

Rinnai

ガス給湯器
総合カタログ 2024 II



目次

リンナイの提案する豊かな暮らし	3
健康で豊かな暮らしを支える給湯器	11
エコジョーズ	13
ガスふろ給湯器リモコン	15
リンナイ品質	21
給湯器を選ぶ4つのステップ	27
給湯器取り替えQ&A	35
給湯器 商品ページ・型式の見方	37
基本機能 搭載機能アイコン一覧	39

ガスふろ給湯器リモコン 41

ライフスタイルに合わせて選べる4タイプ	42
332タイプ	43
300タイプ	45
200タイプ	47
ECHONET Lite AIF認証	49
100タイプ 155V	50
100タイプ 171	51
リモコン対応表	53

マイクロバブルバスユニット・ウルトラファインバブル 59

マイクロバブルバスユニットの特長	59
マイクロバブルバスユニット・リモコン	64
ウルトラファインバブルの特長	65

UF | ガスふろ給湯器 71



RUF-Eシリーズの特長	72
フルオート RUF-MEシリーズ マイクロバブルバスユニット内蔵ふろ給湯器	73
オート RUF-MEシリーズ マイクロバブルバスユニット内蔵ふろ給湯器	74
フルオート RUF-UEシリーズ ウルトラファインバブル給湯器	75
フルオート RUF-UMEシリーズ マイクロバブルバスユニット内蔵 ウルトラファインバブル給湯器	77
オート RUF-UMEシリーズ マイクロバブルバスユニット内蔵 ウルトラファインバブル給湯器	78
フルオート RUF-Eシリーズ	79
オート RUF-Eシリーズ	81
フルオート RUF-UEシリーズ 屋外据置型 ウルトラファインバブル給湯器	84
フルオート RUF-Eシリーズ 屋外据置型	85
オート RUF-Eシリーズ 屋外据置型	86

フルオート RUF-Eシリーズ 屋外準寒冷地向けタイプ	87
オート RUF-Eシリーズ 屋外準寒冷地向けタイプ	88
フルオート RUF-SEシリーズ スリムタイプ	89
オート RUF-SEシリーズ スリムタイプ	91
準寒冷地向けタイプの特長	93
ドレンアップタイプの特長	94
フルオート RUF-EPシリーズ	95
オート RUF-EPシリーズ	97
フルオート RUF-SEPシリーズ スリムタイプ	99
オート RUF-SEPシリーズ スリムタイプ	101
kaeccoの特長	104
フルオート RUF-TEシリーズ	105
オート RUF-TEシリーズ	107
フルオート RUF-Eシリーズ FF方式上方給排気型	109
オート RUF-Eシリーズ FF方式上方給排気型	110
浴槽隣接設置タイプの特長	112
フルオート RFS-Eシリーズ	113
オート RFS-Eシリーズ	114

UX | ガス給湯専用機 115



ガス給湯専用機リモコンの特長	116
ガス給湯専用機リモコン	117
リモコン対応表	119
RUX-Eシリーズの特長	120
RUX-UEシリーズ ウルトラファインバブル給湯器	121
RUX-Eシリーズ	123
RUX-Eシリーズ PS扉内給排気延長型	127
RUX-Eシリーズ 屋外据置型	129
RUX-Eシリーズ 壁組込設置型	130
RUX-SEシリーズ スリムタイプ	131
RUX-Eシリーズ FF方式上方給排気型	133
RUX-Eシリーズ FF方式後方給排気型	134

ガスふろ給湯器 136



ガスふろ給湯器壁貫通タイプの特長	136
フルオート RUF-HEシリーズ	137
オート RUF-HEシリーズ	138
壁貫通タイプ専用浴槽	139

集合住宅特定現場向け

UF | ガスふろ給湯器 140

フルオート RUF-Aシリーズ	141
オート RUF-Aシリーズ	143
フルオート RUF-SAシリーズ スリムタイプ	145

オート	RUF-SAシリーズ スリムタイプ	147
オート	RUF-VKシリーズ コンパクトタイプ	149
オート	RUF-VKシリーズ 壁組込設置型	151
フルオート	RUF-Vシリーズ FF方式 上方給排気型	153
オート	RUF-Vシリーズ FF方式 上方給排気型	154

■ UX | ガス給湯器・ガス給湯専用機 156

ガス給湯器 高温水供給式 リモコンの特長	156
高温水供給式 RUJ-Aシリーズ	157
RUX-Aシリーズ	159
RUX-Aシリーズ 屋外据置型	161
RUX-Aシリーズ 停電モード対応タイプ	163
RUX-Aシリーズ	165
RUX-SAシリーズ スリムタイプ	167
RUK-Vシリーズ コンパクトタイプ・壁組込設置型	169
RUX-Vシリーズ 壁組込設置型	171
RUX-Vシリーズ FF方式 上方給排気型	172
RUX-Vシリーズ FF方式 後方給排気型	174
RUX-Vシリーズ FE方式	175

■ 設置場所に応じた取り替え 177

①ガスふろ給湯器・ガス給湯専用機を特別な部材なしで取り替え ガスふろ給湯器 設置フリータイプ、ガス給湯専用機	178
②PS設置のガスふろ給湯器・ガス給湯専用機からの取り替え ガスふろ給湯器 設置フリータイプ	179
ガス給湯専用機	180
その他、PS取付ピッチに応じた取り替え	181
③PS後方排気型のガスふろ給湯器・ガス給湯専用機の取り替え ガスふろ給湯器 設置フリータイプ、ガス給湯専用機	187
④バランス型ふろがまから壁貫通タイプへの取り替え 壁貫通タイプの特長	188
フルオート RUF-HAシリーズ	189
オート RUF-HAシリーズ	190
⑤バランス型壁掛湯沸器からFF方式・屋内壁掛給湯器への取り替え	191

■ ガスふろがま 192

ガスふろがまの特長	192
ガスふろがまラインアップ	193

□ 浴室テレビ 199

DS-1600HV	199
DS-501	200

□ 電気式浴室暖房乾燥機 取替専用 203

□ ガス瞬間湯沸器 205

RUS-Vシリーズの特長・ラインアップ	205
---------------------	-----

□ オプション・省エネ基準達成率ほか 207

電気式即湯循環ユニット	207
ソーラー対応ユニット	208
給湯器本体のカラーを選べます	209
おいだき樹脂配管システム図・ おいだき樹脂配管専用オプション(浴槽穴径50mm)	210
浴槽まわり関連オプション(浴槽穴径50mm)	211
おいだき関連オプション(浴槽穴径32mm)	212
おいだき用ペアホース配管システム図・ おいだき用ペアホース配管専用オプション	213
エコジョーズドレン専用オプション・ ドレンアップタイプ専用オプション・ ドレン切替式(kaecco)専用オプション・ ドレンアップタイプドレン切替式(kaecco)共通オプション	214
マイクロバブルバスユニット専用オプション(浴槽穴径50mm) 高温水供給式専用オプション(浴槽穴径50mm)	215
配管カバー・配管カバー底板・配管カバーバックキ	216
据置台・据置台固定金具・排気カバー・ 斜方排気アダプタ・中央排気アダプタ	217
側方排気アダプタ・側方給気アダプタ・防振架台・ 壁取付台S・壁取付台	218
扉内設置用取付BOX・排気偏向アダプタ・ アルコーブ扉内アダプタ	219
アルコーブ排気口の延長オプション・簡易設置台・ アルコーブ上方排気アダプタ・ 排気流速アップ関連オプション	220
φ100排気部材・φ80排気部材	221
φ110×φ75給排気部材	222
φ120×φ80給排気部材	223
φ100KP部材	224
φ80KP部材	225
φ60KP部材	226
壁貫通タイプ関連部材	227
循環パイプ(RFSシリーズ用)・ 循環アダプタ関連部材・リモコン関連部材	228
その他の関連部材	229
浴室テレビ専用オプション・浴室テレビ取替専用オプション・ ケーブル部材・電源コード	230
ガスふろがま(BF式)(FF式)専用オプション	231
ガス瞬間湯沸器関連部材	235
HEMS接続認証メーカー	236
ECOジョーズ 設置時の注意・ ドレン排水切替ユニットの設置上の注意	237
省エネ基準達成率	238
仕様	245
INDEX 索引	247
「長期間ご使用製品の保守点検制度」のご案内	255



Creating Well-being



確かな品質と技術で、 ウェルビーイングの向上へ。

健康で心豊かな暮らしを送るためには、毎日使うものこそ快適かつ機能的で、長く愛せるものを選ぶべきと私たちは考えます。リンナイは優れた品質と高度な技術力で、毎日の習慣を驚きと感動に満ちた、ポジティブな体験へとアップグレードします。

Micro Bubble Bath Unit

給湯システム
マイクロバブルバスユニット

いつものお風呂を、
感動体験に。

慌ただしく過ごした一日の終わりに、自分を癒やし、労わる入浴のひとつ。無数の気泡に全身を包み込まれると、心と身体の緊張がやわらぎ、リラックスできます。







Ultra Fine Bubble

ウルトラファインバブル給湯器

ウルトラファインバブルが
水まわりの掃除負担を減らし
毎日をもっと豊かに







Smart Remote

無線LAN対応リモコン



いつでもどこからでも、
思いのままに。

このあとお風呂に浸かりたい。だけど、今は手が離せない。いつもならなんてことないお湯はりも、タイミングによっては面倒になるもの。そんなとき、声をかけるだけですべてお任せできるアプリやスマートスピーカーは、あなたの強い味方です。



健康で豊かな暮らしを支える給湯器

お風呂を沸かす、あたたかいお湯で洗い物をする。いつでもさっとお湯が使える、快適で温もりに満ちた暮らしを送るためには、給湯器の存在が欠かせません。給湯器は毎日あたたかいお湯を供給することで、家族の健康を支えています。

Creating a healthier way of living

健全で心地よい暮らしを創造します

安心・安全 | 快適 | 環境に配慮

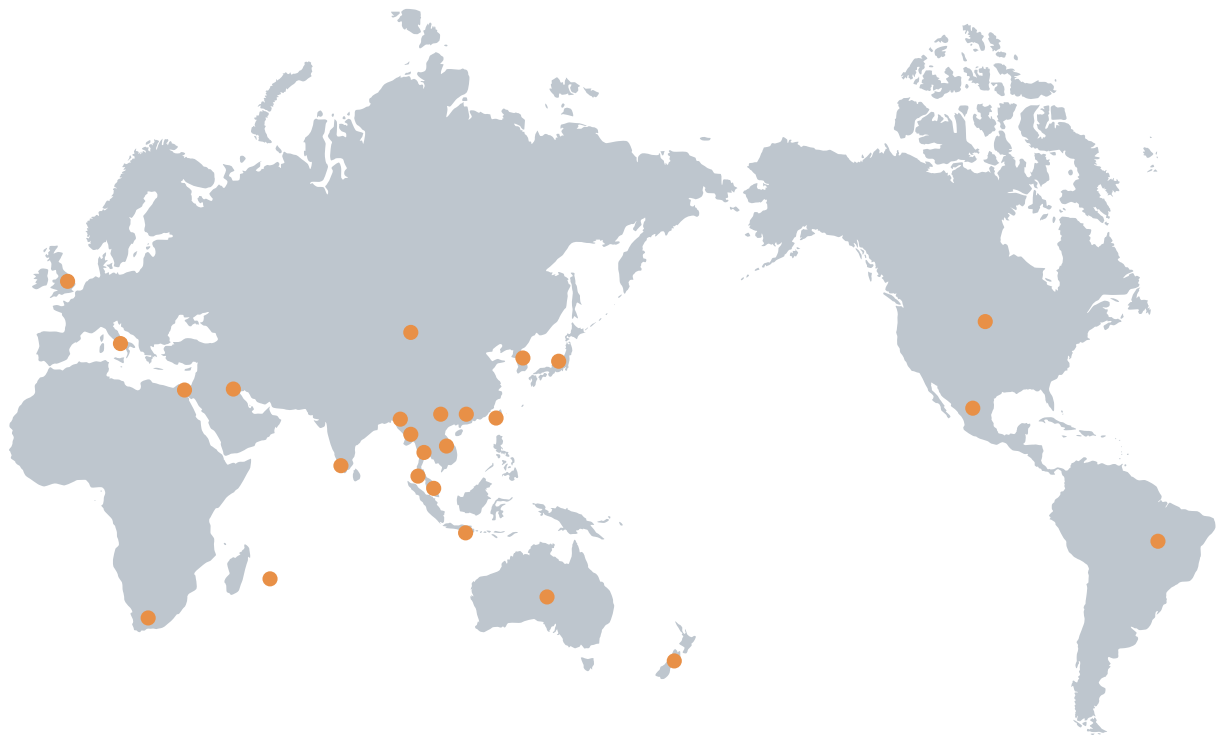
毎日使う必需品だから、安心・快適・エコであることは当たり前。リンナイは「品質こそ我が命」を原点思想とし、高品質な製品を安定してお客さまにお届けするため、日本国内で徹底した品質確認を実施しています。また、健全で心地よい暮らしと持続可能な社会の実現に向けて、環境に配慮した商品の開発にも注力しています。





25カ国以上の国・地域に展開されているリンナイグループの給湯器

当社グループは日本だけでなく、海外でも給湯器の生産・販売を広く展開しています。よりエネルギー効率の高い給湯器の開発・普及をすることで、環境負荷を大きく低減することに貢献しています。



世界各国での取り組み

リンナイアメリカの取り組み



エネルギー効率の高い タンクレス給湯器へのシフトを促進

アメリカの給湯器市場はエネルギー効率のあまりよくないタンク式が主流です。リンナイアメリカはこうした市場に対し、エネルギー効率の高いタンクレス給湯器へのシフトを促す活動を続けています。長年の認知活動が実を結び、近年ではタンクレス給湯器の販売数が伸長しています。エネルギー効率のよいタンクレス給湯器が広く普及することで、地球環境への負荷低減を実現しています。

上海林内(中国)の取り組み



生活水準の向上に伴う大能力で高効率な ガス給湯器のニーズに応える

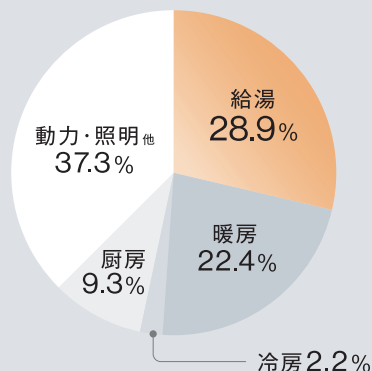
中国内陸部ではガスインフラが整備されておらず、小型の電気タンク式給湯器が多く使用されていますが、生活水準の向上に伴って、大能力かつ高効率なガス給湯器へのニーズが高まっています。上海林内は、従来、海岸都市部の上海や北京などの1級・2級都市を中心に販売を続けてきましたが、ガス利用の拡大が進む3級・4級都市においても、ガス給湯器販売の割合を高める活動を展開しています。

｜ これからのスタンダード ｜

エコジョーズ

「エコジョーズ」とは、少ないガス量で効率よくお湯を沸かす省エネ性の高い給湯器のこと。温室効果ガスの排出を抑制し、持続可能な社会を実現するためには、各家庭でのエネルギー消費削減が欠かせません。家庭で消費されるエネルギー量のうち、給湯が占める割合は約1/4に相当します。つまりエネルギー効率のよい給湯器を選ぶことは、環境と家計どちらにとっても最適なのです。

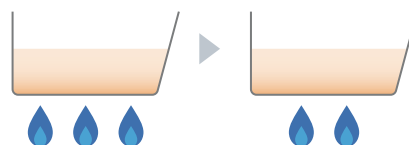
※出典：資源エネルギー庁「平成28年度エネルギーに関する年次報告」（エネルギー白書2017）より



特長 1 高効率

排気熱を再利用することで、少ないガス使用量で従来品と同じ湯量が沸かせます。従来型^{※1}と比べて給湯熱効率は95%^{※2}に向上しました。

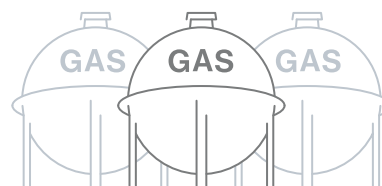
給湯熱効率
約80%から約**95%**へUP ↑



特長 2 節約

従来型^{※1}と比べてガス使用量は約13%^{※2}カット。さらにリンナイのエコジョーズは待機時消費電力も従来型の1/2以下^{※2}に低減しました。(2005年比)

ガス使用量 約**13%**DOWN ↓



特長 3 環境性

従来型^{※1}と比べて、地球温暖化の一因となるCO₂排出量が約15%^{※2}削減。地球環境に配慮したガス給湯器です。

CO₂排出量 約**15%**DOWN ↓

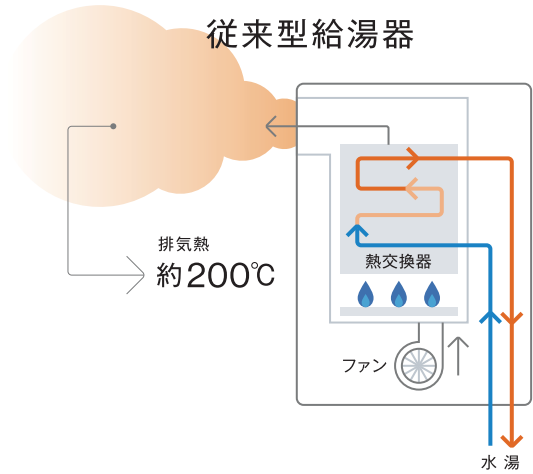
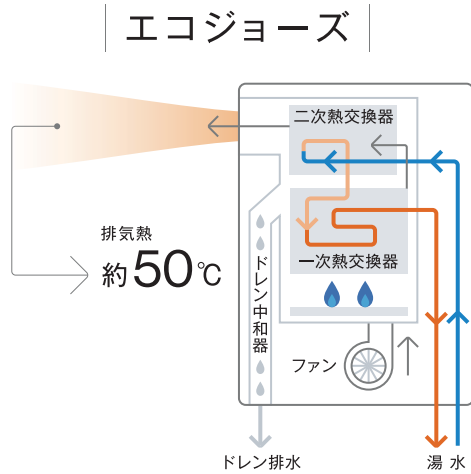


※1 当社従来品RUF-A2400AW [1.7W] とRUF-E2406AW(A) [0.8W] との比較 ※2 機種により異なります。

エコジョーズの仕組み

排気熱を再利用し、効率よくお湯を沸かす

エコジョーズでは、今まで使わずに捨てられていた排気熱を有効に利用して、あらかじめ水を温めます。そのため従来より少ないガス使用量で、効率よくお湯を沸かせるのです。



○使用条件により異なりますが、中和器は消耗品のため交換が必要です。

光熱費コスト大幅カット

年間約18,100円の光熱費節約に

熱効率が上がることで、給湯に必要なガス消費量を約15%削減。その分ガス料金も安くなります。従来型と同じ湯量を使っても、エコジョーズなら約18,100円^{※3}のガス代節約になります。



※3 算出条件：年間給湯負荷18.3GJ（給湯16.6GJ、おひたき1.7GJ）平成28年省エネルギー基準に準拠した「エネルギー消費性能計算プログラム（住宅版）Ver.2.3.1」による。ガス料金/LPGガス：5.1円/MJ（日本ガス石油機器工業会が定めるガス料金の目安より）石油情報センター平成27年度月次平均価格（50m³）データの単純平均より算出。当社従来品RUF-V2400AWとの比較。

使いやすさにこだわり、リモコンの操作性向上や上質感のあるデザインを実現しています



洗練されたデザイン

「間」を大切にしたい規則正しい直線的な配列と必要最小限の要素で構成しています。液晶部分は色数を抑えることで室内調和にもこだわりました。



外壁と調和するデザインとカラー

モノトーン系が主流となりつつある外壁のトレンドを踏まえ、ボディカラーにシャイニーシルバーを採用。さまざまな色彩の外壁にマッチします。

ブルー&グリーンプロジェクト推進中

家庭で使われている給湯・暖房エネルギーの消費削減を目的として、一般財団法人ベターリビング主催による「ブルー&グリーン」プロジェクトに賛同、参加しています。



入浴をより快適に

ガスふろ給湯器リモコン

リモコンには毎日のお湯ライフをより楽しく、便利にしてくれる多彩な機能を搭載。
ライフスタイルによってご自由にお選びいただけます。

インターホン

キッチンとバスルームで通話が可能

お子さまやお年寄りの入浴の様子を知りたいときや、浴室から家族を呼びたいときに便利な機能です。

浴室リモコン

ハンズフリー式

一度「通話スイッチ」を押せば、通話の状態に。
浴槽の中や体を洗いながらでも自由に通話できます。

シャンプーがないよ



通話

台所リモコン

プレストーク式

「通話スイッチ」を押しながら通話します。

持っていくね!



○上記写真の表示は、実際の運転状態を示すものではありません。

ボイス

メロディとボイスでおふろの沸き上がりをお知らせ

給湯器の作動状態、設定変更時に音声でお知らせするのでわかりやすく、誤操作なども防ぐことができます。また、音量は調節が可能なので深夜やお子さまが寝ているときなどの使用にも便利です。



))) おふろが沸きました

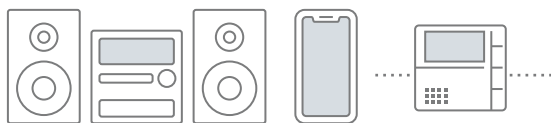
))) あついお湯が出ます

))) まもなくおふろが沸きます

○上記写真の表示は、実際の運転状態を示すものではありません。

BGM

お気に入りのBGMを聴きながら、リラックスバスタイム
 台所リモコンの「♪」入力端子に、ご家庭のデジタルオーディオプレーヤーなどをφ3.5ステレオミニジャックケーブル*1で接続して、浴室で音楽が楽しめます。



ヘッドホン・イヤホンジャックのある製品ならばOK

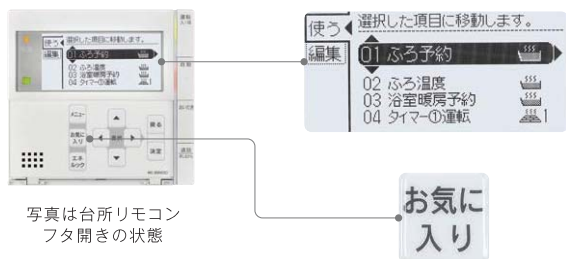


○大・中・小・消音の音量選択が可能。○浴室リモコンから音楽プレーヤーの操作をすることはできません。○BGM対応リモコンは302・300シリーズ（インターホンリモコン）です。
 *1 φ3.5ステレオミニジャックケーブル（ホワイト）1.5m MJC-150（25-7713）希望小売価格（税込）¥1,210（税抜¥1,100）。弊社WEBサイト「RinnaiStyle（リンナイスタイル）」からもお求めいただけます。（注意）市販のケーブルもご利用いただけます。ただし、マイク用の抵抗入りのものは使用できません。

お気に入り機能

よく使うメニューを登録して
 かんたん呼び出し

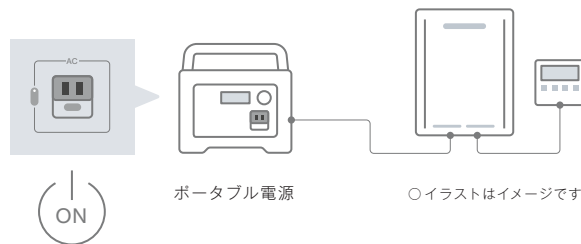
最大4項目まで台所リモコンメニュー登録が可能。お気に入りスイッチを押して、操作をより簡単に行えます。



写真は台所リモコン
 フタ開きの状態

停電モード対応

万が一の停電時にもお湯が使える安心機能
 万が一の停電時でもガスと水道が使えるれば、ポータブル電源を熱源機に接続して給湯のみ使用することができます。



ポータブル電源

○イラストはイメージです。

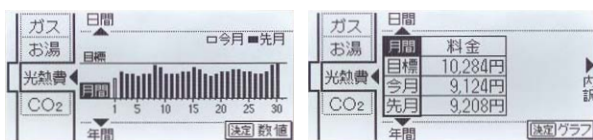
▶ 停電モードの詳細は26ページへ

エネルギー

ガス、お湯、電気の使用量が数値とグラフで一目瞭然
 給湯器が消費したガス、お湯、電気の使用量と金額を、数値とグラフで表示。目で見えてわかるので毎日の省エネを家族みんなで実践しやすくなります。

エネルギー

ガス、お湯、家中の電気使用量*2や光熱費のめやす、CO₂排出量をグラフで表示します。



画面はMBC-300VC(C)の台所リモコン

エネLIVE

現在使用中のガス、お湯の使用量を表示します。



画面はMBC-300VC(C)の台所リモコン



電力測定ユニット

- 電線外径（最大）φ9.5mmの場合
 RECU-200（25-5900）¥47,740（税抜¥43,400）
- 電線外径（最大）φ15.5mmの場合
 RECU-200A（25-5104）¥58,410（税抜¥53,100）

*2 電気使用量の測定には、別売の電力測定ユニットが必要です。

Ecoガイド機能

エネルギー機能の目標値に対する省エネ達成度合いを4色のLEDランプでお知らせします。

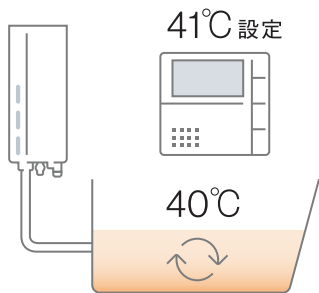


光熱費を快適にかしこく節約

選べるEcoモード

節約保温

自動保温中、設定温度から1℃低い温度で保温します。



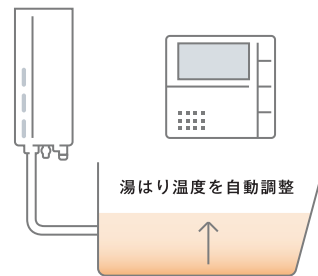
ガス料金

年間 約 **1,590円***1 DOWN

*1 試算条件：ふろ温度42℃、保温時間4時間/日、湯はり量200L、使用日数300日、ふろ温度が30分で0.5℃低下

省エネ湯はり

自動湯はり中に浴槽のお湯が冷めることを学習し、湯はり温度を自動的に調整。さらに湯はり中に最も効率の良いポイントで燃焼するため、エコにつながります。



ガス料金

年間 約 **800円***2 DOWN

○通常の湯はり運転より湯はり完了までの時間が長くなります。(約5~7分)
*2 試算条件：ふろ温度42℃、給水温度15℃、湯はり量200L、使用日数365日

省エネ給湯

手洗いなど使用する水量が少ない場合、余分にお湯を沸かさないうよう設定温度より低めの温度で燃焼し、徐々に設定温度に近づけます。

ガス料金

年間 約 **1,860円***3 DOWN

*3 試算条件：51モードの運転条件のうち台所リモコン優先(洗面・台所)のみを対象とした浴室リモコン優先時はシャワーを使う可能性が高く使い勝手を考慮、省エネ給湯は実施しません。

自動たし湯オフ フルオートタイプのみ

「保温はしたいけど自動たし湯は不要」という場合、自動たし湯機能のみオフにすることができます。

Ecoモード使用時

自動保温 **ON** / 自動たし湯 **OFF**



ガス・水道料金

年間 約 **2,500円***4 DOWN

*4 試算条件：ふろ温度42℃、給水温度15℃、自動たし湯量10L/日、使用日数300日、水道料金228円/m³

通常

自動保温 **ON** / 自動たし湯 **ON**



上記各試算条件のガス料金はLPガス：5.1円/MJ(日本ガス石油機器工業会が定めるガス料金の目安より)石油情報センター平成27年度月次平均価格(50m³)データの単純平均より算出。

RUF-EPシリーズは「省エネ給湯」の機能はありません。

○選べるEcoモードは、RUF-ME・UE・UME・E・SEシリーズ、RFS-Eシリーズのいずれかとリモコン300タイプの組み合わせが必要です。

または、RUF-ME・UE・UMEシリーズ、RUF-E2406・E2007・E1616シリーズのいずれかとリモコン262シリーズの組み合わせの場合、アプリで操作が可能です。

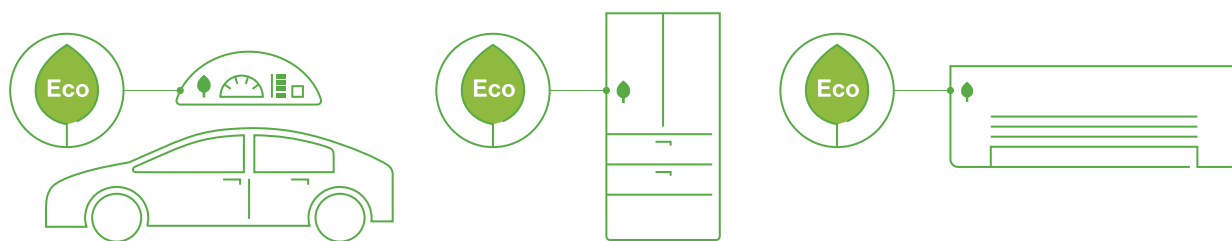
お湯の使用量を「見える化」

Ecoシグナル

「見える化」によって、進むエコ意識

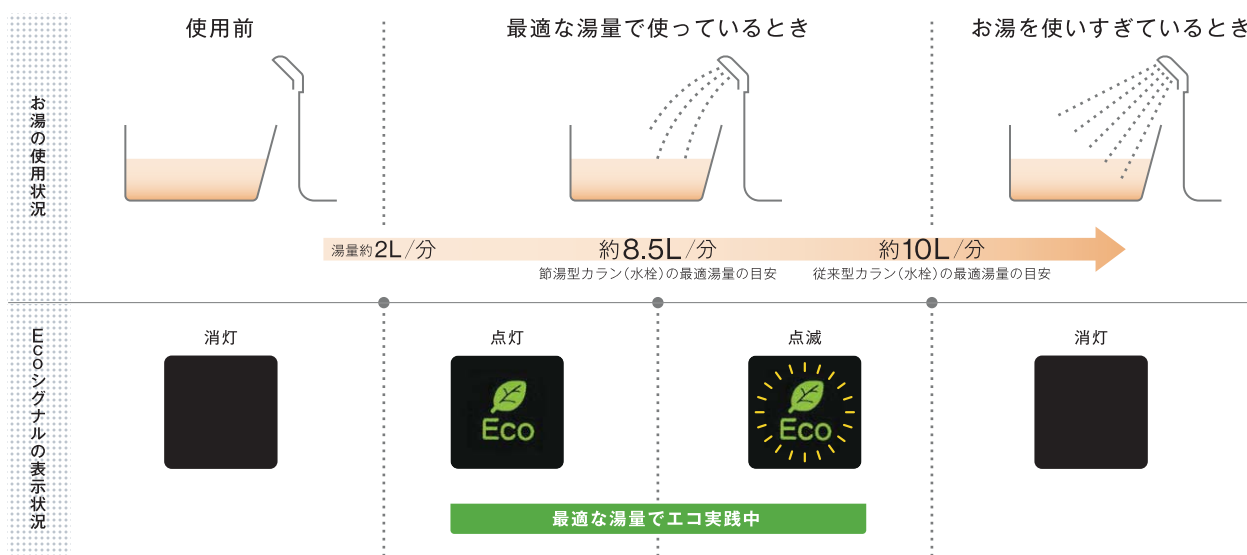
生活の中の見えるエコ

エコ表示を搭載した車や家電は急速に普及しています。使用エネルギーを「見える化」することで、使用者のエコ意識が自然と高まります。



Ecoシグナルの表示の目安：シャワー使用時の場合

シャワーやキッチンでの最適なお湯の使用量をシグナルでお知らせし、ムリもムダもないお湯の使い方をおすすめします。特別な操作も不要で、お湯の使用量を強制的に制限せず、自然とエコに取り組むことができます。



カラン(水栓)のタイプ別の最適湯量の目安

	台所	シャワー
従来型カラン(水栓)	6L/分	10L/分
節湯型カラン(水栓)	5L/分	8.5L/分

少ない湯量でも使用可能な節湯型カラン(水栓)を設置する家庭が増えています。

○Ecoシグナルの点灯はシャワー・台所など単独で使用したときの最適湯量の目安です。○Ecoシグナルの点灯でお知らせする湯量の設定を変更することもできます。○Ecoシグナル搭載リモコンは、湯量を制限したり、使用を妨げたりするものではありません。

Ecoシグナルリモコンを使えば、ガスと水をWで省エネ

ランニングコスト：年間約2,880円 ^{※5} DOWN
CO ₂ 排出量：年間約24kg ^{※5} 削減

○通常シャワー水栓で出湯量を毎分11Lから10Lに節約した場合の比較。
^{※5}算出条件：出湯温度40℃、給水温度15℃、使用時間10分/日、使用日数365日、水道料金128円/m³、下水道料金100円/m³、ガス料金/LPGガス：5.1円/MJ(日本ガス石油機器工業会が定めるガス料金の目安より)石油情報センター平成27年度月次平均価格(50m³)データの単純平均より算出。LPガスCO₂排出係数6.01kg/m³

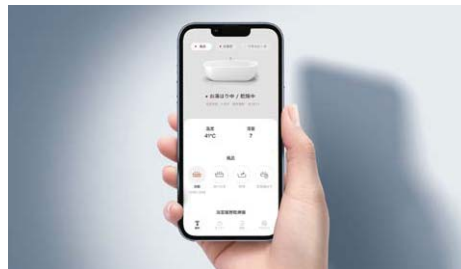
いつでも、どこでも、リモコン操作 リンナイアプリ



詳細はこちら



外出先からも、家のどの部屋からも。アプリを使えば、どこにいてもリンナイ製品を操作できます。お風呂を沸かしたり、床暖房をつけたり、いつでもワンタップで操作可能。



おもな機能

ワンタップ操作



家の内外どこからでも、操作画面のアイコンを押すだけでワンタップで操作可能です。外出先から、帰宅時間に合わせて家であたたかく快適にできます。

ウィジェット機能



アプリを開かなくても、操作状況が確認できます。ウィジェットをスマートフォンのホーム画面に置くと、製品の運転状況を常に確認することが可能になり、機器の消し忘れを防止できます。

タイマー設定機能



タイマー設定をすれば、設定した時刻に自動で操作を開始します。毎日の繰り返しはアプリで自動化、もうつけ忘れがありません。

プッシュ通知機能



お湯はりの完了、みまもり結果、消し忘れ防止などのお知らせを通知してくれます。アプリを開かなくてもプッシュ通知からの操作も可能です。

料金詳細表示機能



毎月の機器のガス・電気・水道の料金がわかります。月と年での表示を切り替えれば、月ごと料金の推移や去年との比較がわかり、節約のお役にたてます。

みまもり機能



みまもり給湯器を登録すると、大切な人の毎日の操作を履歴として見る事ができます。いつも通りの操作を行っていない場合は、プッシュ通知でお知らせするので安心です。

みまもり給湯器として使用するには、ご自宅以外のリンナイの台所リモコンをアプリに登録する必要があります。

リンナイのさまざまな機器とつながり、アプリひとつで生活をもっと快適に。



お風呂



浴室暖房乾燥機



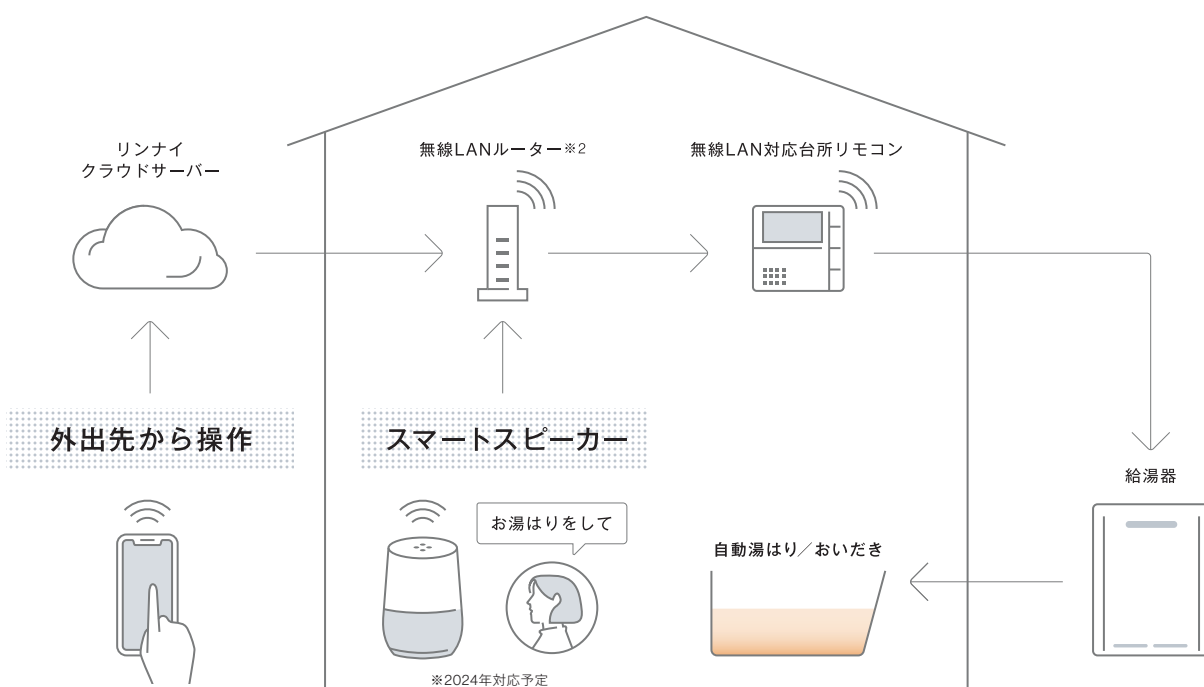
床暖房



パネルヒーター

追加工事・オプションは不要。リモコンを無線LAN対応タイプにすると^{※1}

スマートフォン^{※3}から遠隔操作が可能



この操作には「リンナイアプリ」のダウンロードと、Googleアシスタント搭載スマートスピーカー（Google Homeなど）^{※4}または、Amazon Alexa搭載スマートスピーカー（Amazon Echoシリーズなど）^{※5}が必要です。

スマートフォンからの機器操作・状態確認内容一覧

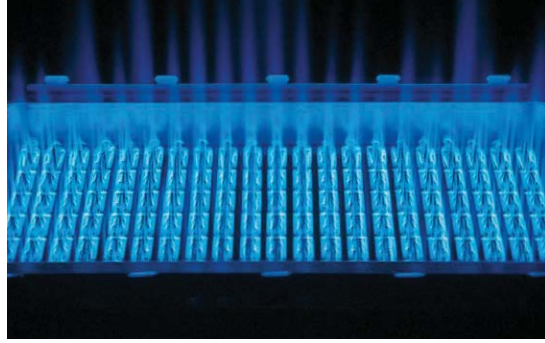
項目	機能・表示名	操作
リモコン電源	運転スイッチ	ON/OFF ^{※6}
ふろ操作	自動運転	ON/OFF
	おいだき	ON/OFF
	ふろ予約	ON/OFF設定変更
	給湯設定温度	—
	ふろ設定温度・湯量	リモコン332シリーズのみ操作可能

※1 対応する給湯器が必要です。※2 家庭用無線LANルーターをご使用ください。モバイルルーター（ポケットWi-Fi）、テザリングでの使用はできません。また無線LANに接続可能な環境下に限ります。詳しくは弊社窓口へお問い合わせください。※3 スマートフォンはiPhone、Androidに対応。iPhoneは、Apple Inc.の登録商標です。Androidは、Google Inc.の登録商標または商標です。※4 Googleアシスタントを搭載する各社スマートスピーカーで利用可。※5 Amazon Echo等のAlexa搭載デバイスで操作が可能。Google、Googleアシスタント、Google HomeはGoogle LCCの商標です。※6 給湯温度が50℃以上の高温設定になっている場合や、出湯中の場合は操作不可。

省エネ・省資源性を追求

燃焼時の NOx排出をセーブ

低NOxバーナにより、すべての燃焼域においてNOx濃度60ppm以下を実現。ガス種13A・12AとLPGでNOx排出量の削減に努めています。ふろ給湯器のUFは「給湯・ふろ」運転ともに低NOx化しています。



低NOxバーナ

エネルギーの有効利用で 省エネ性能アップ

熱効率の向上をめざして、全給湯器で熱交換器の構造を高度に解析、形状を最適化。「省エネルギー法」に定められた2025年度基準を達成しています（一部機種を除く）。さらに、待機時消費電力を従来比^{*1}約80%低減。エネルギーを有効活用します。

*1 当社従来品RUF-V2400AW[5W(BC-60V2接続時)]とRUF-E2406AW(A)[0.8W]との比較。

周辺環境に配慮した 運転音

Q21タイプの給湯器は、運転音を48dB(A)(給湯使用最大時)に抑えました。周辺環境への運転音の影響が少なくなっています。

機器から梱包まで、 かんたんリサイクル

機器廃棄時のリサイクルを考え、使用樹脂部品を容易に分別・再利用できるように、材料表面部分に材質表示を実施（部品質量規程以上が対象）。さらに、熱交換器の鉛メッキも廃止し、銅の再利用に努めています。また、梱包材料では再資源化しにくいスチロールの使用を廃止しました。



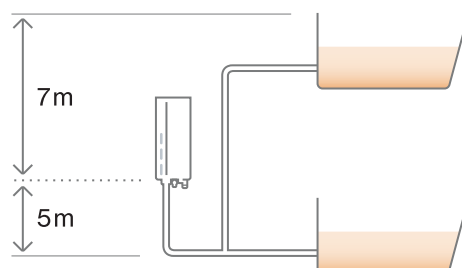
取り付け・設置性の向上

設置条件が拡大

ハイパワーポンプの搭載により、給湯器と浴槽の設置条件が拡大。浴槽と距離があってもおいだきが可能になりました。上方7mから下方5m^{*2}までの範囲で設置でき、多彩なプランに対応します。

○給水圧は200kPa(約2.0kgf/cm²)以上必要です。

^{*2}機種により異なる場合があります。



取り付けやすいリモコン

浴室リモコンの背面はフラット仕上げ。リモコン線の取出穴は、コネクタを通す20mmだけで設置可能です。



循環金具を1人でも施工可能

ふる循環金具UF-A110シリーズ、UF-C50シリーズには、1人用施工工具を同梱。1人でも簡単に施工ができ、効率的に工事できます。また、行き・戻りの区別がない無極性のため、誤配管の心配もありません。

非着火での湯はり試運転が可能

(RUF、RFSのフルオート・オートタイプ)

新築現場では給湯器の取り付け時にガスが開栓されていないことも。そんな場合でも「非着火試運転」機能で自動湯はり試運転ができるため、効率的に作業できます。

フロントカバーを外さず施工

配管カバーや据置台の取り付け、またPS設置の場合にフロントカバーを外さずに施工ができるよう形状を改善しています。

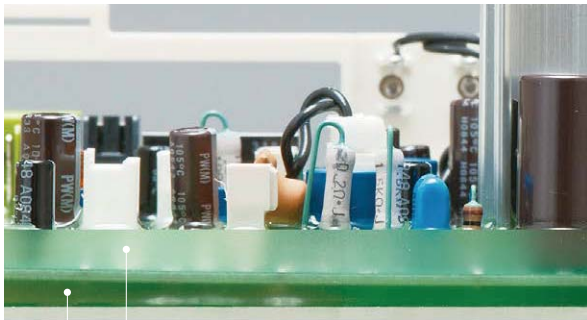


リモコンもリモコンケーブル接続ケースにより、フロントカバーを外さずに施工が可能。フロントカバーを傷つける心配がありません。



高品質な基本性能で安心・安全

雨・風・虫などから 電気回路を守る



ウレタン樹脂でモールド ポッティング

給湯器内部の電子・電気部品のトラブル防止対策として、電子ユニットの制御部分をすべてウレタン樹脂でモールド。基板表面への水・ほこり・虫による腐食を防いでいます。そのほか、点火装置やオーバーヒートスイッチ、水量センサーなど各種安全装置やセンサー類を樹脂モールド化し、耐湿・耐水・耐塵性を向上しています。



オーバーヒートスイッチ



サーミスタ



低温感知スイッチ



水量センサー

微弱な漏電電流も すばやく検知

すべての給湯器に高感度の「漏電安全装置」を搭載。わずかな漏電電流でも瞬時に検知し、一次電源を自動でカットします。また、落雷時の過電流をカットする保護部品を内蔵。電子基板への落雷電流による不具合を防ぎます。



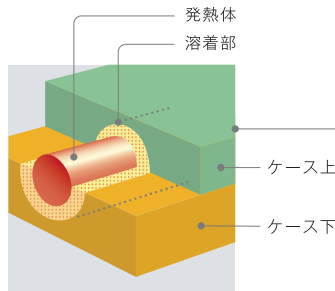
漏電安全装置

熱交換器の全周を 安全チェック

温度ヒューズをセヒューズ式からコードヒューズ式に変更し、熱交換器の全周を安全チェック。万が一熱交換器の穴あきにより排気が器具内に漏れても安全停止し壁面の温度上昇前に燃焼を安全に停止します。



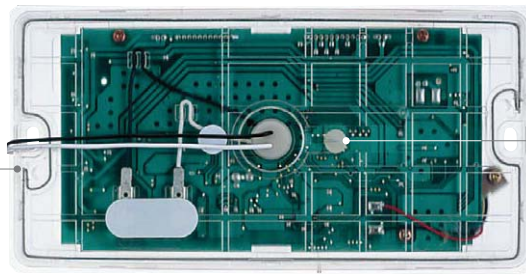
浴室リモコン／テレビを 水から守る高い防水性



フラットフュージョンシステム

○フラットフュージョンシステムは、ムネカタ(株)の樹脂溶着技術(特許取得済み)です。

リンナイでは早くから、浴室に取り付ける製品の防水性向上に取り組んできました。新リモコンでは、高い信頼性を誇る「フラットフュージョンシステム」を採用。特殊な樹脂の溶着接合法と、水を通さず空気だけを通す特殊素材のシールを用いて、さらなる耐水性向上に努めています。



リモコン裏側(実際のリモコンは透明ではありません)



特殊素材のシール

COセンサーで 不完全燃焼を防止



COセンサー

給湯器の経年劣化などにより発生する不完全燃焼。屋内設置型給湯器の場合、一酸化炭素(CO)中毒事故の原因にもなります。万が一排気が室内に漏れても事故が発生しないよう、給湯器内部にCOセンサーを搭載^{※1}。不完全燃焼を起こしCO濃度が上昇しても、給湯器自身で検知し、危険な状態になる前に給湯器を停止させます。FE方式の給湯器は、全機種にCOセンサーを搭載。不完全燃焼防止装置を義務付けた省令基準に適合しています。さらに燃焼に室内の空気を使用しないFF方式の給湯器にも順次搭載し、さらなる安全性の向上に努めています。

※1一部の機種を除きます。

経年劣化による 燃焼状態の悪化を自動検知

給湯器の全ガス種に「自己診断機能」を搭載。経年劣化による燃焼状態の悪化を自動で検知し、燃焼ファンの回転数を制御。正常な燃焼状態を保ちます。

リモコンで故障や メンテナンス状態を確認

リモコンにメンテナンスモニタ機能を搭載。故障停止時に故障箇所を表示する故障モードサイン、メンテナンス時に各部品の状態を表示するメンテモニタに加え、停電時も浴槽水位や設定温度などのデータを記憶するデータメモリ機能を装備しています。

耐硬水仕様品

耐硬水仕様

給湯器を安心してお使いいただくために、リンナイでは、硬水(地下水・井戸水・温泉水など)をご使用のご家庭には、熱交換器の銅管の腐食を防ぐため特殊加工を施した「耐硬水仕様品」のご使用をお勧めしています。

○商品ページに上記表示がある商品は耐硬水仕様品です。標準仕様品を耐硬水仕様品にする場合は受注生産となりますので、お問い合わせください。

海浜地域の暮らしに対応

耐塩害仕様品

リンナイの屋外設置タイプの給湯器は、海浜地域にお住まいの方のために、前板・本体に耐塩害塗装を施し耐腐食性を向上し、排気ダクトなどに防錆・防腐処理をした「耐塩害仕様品」をご用意しています。また、標準仕様品においても、前板・本体に腐食に強い塗装を施し、サビにくい仕様になっています。

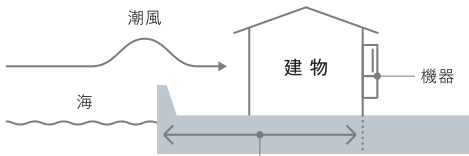
腐食が進行すると、
思わぬ事故につながる
場合があります。



塩害により腐食したガス給湯器

潮風にあたりやすいなど、塩害が懸念される地域では「耐塩害仕様品」のご使用をお願いします。

留意点



300m未満の場合は「耐塩害仕様」の機器をご使用ください。

機器は建築物の風下に設置してください。やむを得ず海岸面に設置する場合は、機器に直接潮風が当たらないような防風処理を行ってください。また、水はけのよい場所に設置してください。

- 海から300m未満の場所に設置する場合は、必ず「耐塩害仕様」の機器をご使用ください。
- 「耐塩害仕様」は耐食性が向上する塗装であり、すべての腐食を防ぐものではありません。
- 海岸からの距離については、「地図蔵 URL: <https://japonyol.net/>」などインターネットの地図サイトでご確認ください。

塩害対策内容



排気ダクト 耐熱・耐酸コーティング

前板・本体 耐塩害塗装
(社)日本冷凍空調工業会規格 (JRA9002) の耐重塩害仕様をクリア
○本体色が従来品と異なりますのでご注意ください。(ビュアホワイト)

その他 排気口・金具類: SUS304、
外観ビス: SUS

○機器内部は、耐塩害処理はしていません。



従来品の本体色

- ・シャイニーシルバー
- ・ユーロホワイト
- ・シャドウホワイトⅢ

写真はRUF-E2406AW(A)

耐塩害仕様

商品ページにこの表示がある商品は耐塩害仕様です。○左記の表示がない給湯器は標準仕様品です。

- 標準仕様品を耐塩害仕様品にする場合は受注生産となりますので以下のご注意ください。
- 納品予定日より30日前までにご注文ください。
 - 希望小売価格より(税込)¥12,320(税抜¥11,200)加算されます。

リンナイの標準仕様品について

リンナイの屋外設置タイプの給湯器は、標準仕様品でも前板・本体にサビにくく、腐食に強い塗装を施し、(社)日本冷凍空調工業会規格 (JRA9002)の耐塩害仕様をクリアしています。

修理対応についてのお願い

サビがひどく機器の損傷が激しい場合は、機器内部の部品への影響も考えられますので、買い替えをお願いいたします。○「耐塩害仕様品」及び「標準仕様品」の塩害による故障、損傷での修理は、保証期間内でも有料となります。

万が一の災害時も安心

停電モード

○使用できない給湯器がありますのでご注意ください。

屋外壁掛型の給湯器に加え、各排気バリエーションがポータブル電源に対応しました。リンナイだけの「停電モード」でレジリエンス性を向上。万が一停電になった場合でも、ガスと水道が使用可能であれば、安価でコンパクトなポータブル電源(375Whタイプでも作動可能)を給湯器に接続して給湯のみ使用することができます。

給湯までの流れ

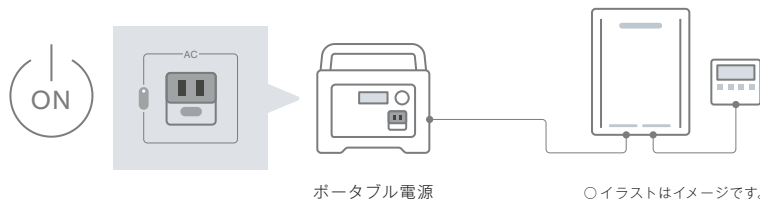
自然災害により停電が発生

ガス、水道は使用できるが冷たい水しか出ない。



ポータブル電源に給湯器を接続

ポータブル電源のAC出力端子に給湯器の電源プラグを差し込んで、その出力ボタンを押す。



ポータブル電源

○イラストはイメージです。

家電の使用も可能 「ポータブル電源」

キャンプや車中泊、防災時の緊急電源として、スマートフォンの充電や電気毛布など身近な家電にも利用することができます。いつもの暮らしに「あたたかさ」と「あんしん」を提供します。

○接続する機器によっては、実際の消費電力が製品に表示されている消費電力を超える場合があり、使用できない場合があります。



【推奨品】

メーカー：JVC
型式：BN-RB37-C(375Wh)
BN-RB62-C(626Wh)
BN-RB10-C(1002Wh)

給湯器とポータブル電源の組み合わせリストは下記URLをご確認ください。

<https://rinnai.jp/service/portablebattery/>



リンナイでの取り扱いがございませんので、JVCのポータブル電源について詳しくは下記ホームページをご確認ください。
<https://www.jvc.com/jp/portable-power-supply/>

台所リモコンで操作・設定 停電モードの操作・設定をわかりやすくサポート



スタンバイモード中

■停電モードに切り替える場合は5分以内に「決定」スイッチを5秒以上押してください。切り替えない場合は「運転」スイッチを押してください。

停電モードを設定/解除します。

設定する

解除する

○リモコン画像はイメージとなります。○停電モードの設定はリモコンによって異なりますので、詳しくは取扱説明書をご覧ください。

電気が復旧するまで応急的にお湯が使えます。



停電モードをご利用の際は、次のことにご確認ください。

- 給湯のみ使用可能。ふろ自動運転やおいだし、暖房機能は使用できません。停電モード中は給湯能力が制限される場合があります。
- 給湯器本体の凍結予防運転ははたらきません。凍結のおそれがある場合は、必ず給湯器本体の水抜きを行ってください。
- 給湯器から電源を取得しているオプションや端末が設置されている場合、使用できないことがあります。(詳しくはお問い合わせください。)

給湯器を選ぶ4つのステップ

一口に給湯器といっても、搭載されている機能はさまざま。
使用目的や家族構成、設置場所などから、ご家庭にぴったりの給湯器を選びましょう。



Step

1

給湯器の種類を選ぶ

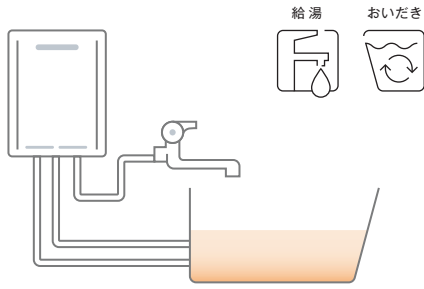
給湯器は、使う場所・機能によって大きく以下の4種類に分けられます。

種類と場所・機能の一覧

	ガスふろ給湯器	ガス給湯専用機	ガス給湯器 高温水供給式	ガスふろがま
	給湯 おいだき	給湯	給湯	給湯 おいだき
キッチンの カラン給湯	●	●	●	—
洗面所の カラン給湯	●	●	●	▲※2
シャワー	●	●	●	▲※2
浴室の カラン給湯	●	●	●	▲※2
おふろの 自動湯はり	●	—	●	—
おふろの おいだき	●	—	▲※1	●

※1 約80℃の高温水を供給し、おいだき気分が味わえます。※2 シャワーや浴室のカラン給湯、洗面所などに給湯ができるタイプもあります。

ガスふろ給湯器



1台でキッチンやシャワーなどの給湯と、自動湯はりやおいだき機能を備えたタイプ。

設置フリータイプ

給湯器から離れた浴槽でも、ポンプでお湯を循環させて自動で湯はり・おいだきができます。

浴槽隣接設置タイプ

戸建住宅など、浴室に隣接して給湯器を設置するときにおすすめです。上下2つの穴でお湯を循環させ、お風呂を沸かします。

壁貫通タイプ

バランス型ふろがまから取り替えができるタイプ。本体が給排気口の中に収まるため、広い浴槽を取り付けることができます。

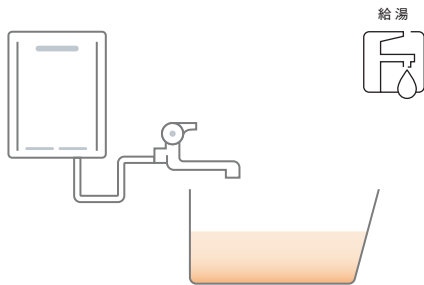
フルオート

と

オート

2タイプがあります。詳しくはStep3をご覧ください。

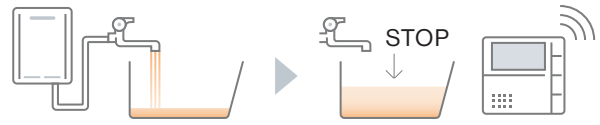
ガス給湯専用機



1台でキッチンやシャワーなどの給湯ができる給湯専用タイプ。

設置フリータイプ

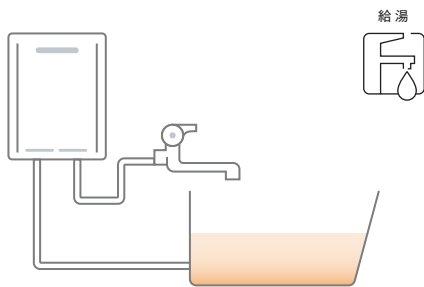
音声ナビ付き。湯はりが終わると自動的にお湯をストップして、音声でお知らせします。



給湯栓を開いて湯はりを開始

設定湯量で自動的にお湯がストップした後、台所リモコンでお知らせし、湯はり完了

ガス給湯器 高温水供給式



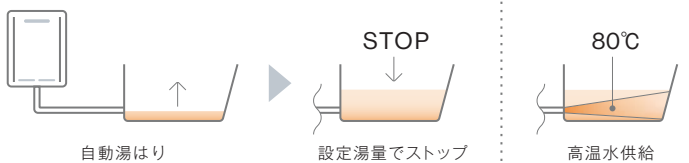
1台でキッチンやシャワーなどの給湯ができ、自動湯はり機能を備えたタイプ。

高温水供給式

約80℃の高温水を供給し、おいだき気分が味わえます。

お好みの設定温度(約38~48℃)で設定湯量まで自動に湯はり

約80℃の高温水供給



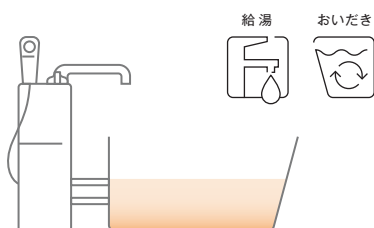
自動湯はり

設定湯量でストップ

高温水供給

○エコジョーズタイプはありません。

ガスふろがま



浴槽にはった水を沸きあげるタイプ。残り湯のおいだきも可能。

シャワー付給湯+おいだきタイプ

おいだき専用タイプ

お湯が冷めた場合はおいだきができ、前日の残り湯を沸かし直すこともできます。シャワーや浴室のカラン給湯、洗面所などに給湯ができるタイプもあります。

○エコジョーズタイプはありません。

Step

2

号数を選ぶ

家族の人数、お湯の使い方などから最適な号数を選びましょう。

「号数」とは、水温+25℃のお湯が、1分間に出る量(L)のこと。1分間に24L出せれば、24号となります*1。

号数が大きいほど、一度に大量のお湯を使うことができます。

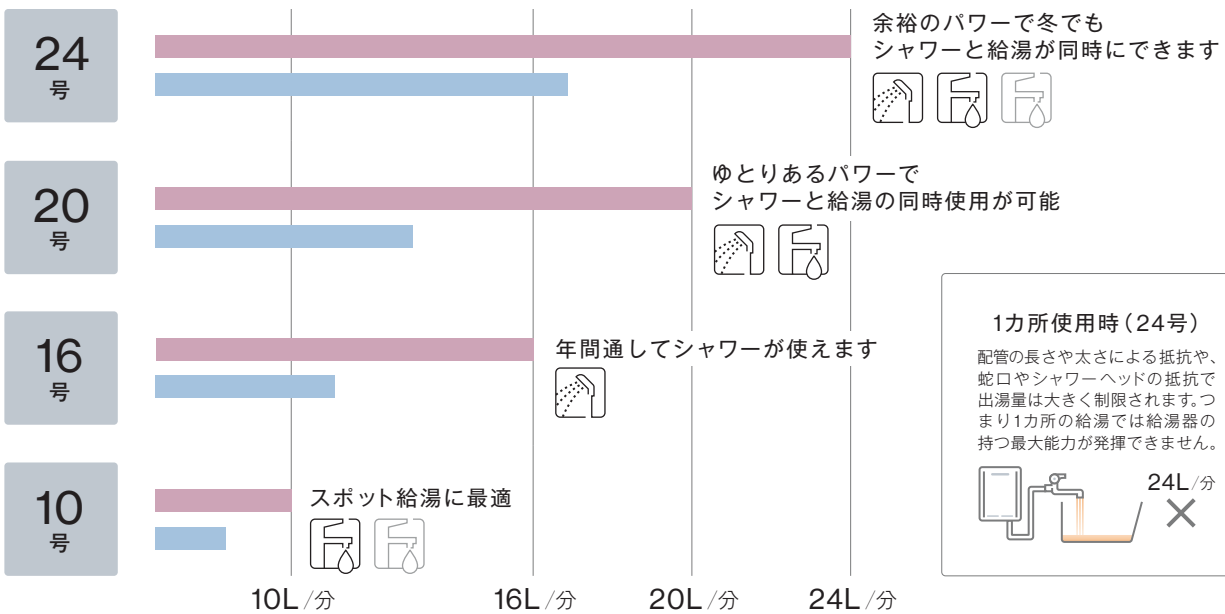
号数のめやす

10L/分 4L/分



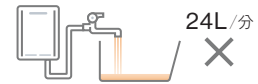
■ 春・秋：水温17℃、設定温度42℃の場合

■ 冬：水温5℃、設定温度42℃の場合



1カ所使用時(24号)

配管の長さや太さによる抵抗や、蛇口やシャワーヘッドの抵抗で出湯量は大きく制限されます。つまり1カ所の給湯では給湯器の持つ最大能力が発揮できません。



*1 配管条件(配管長・配管径・配管経路)、給水圧、給水温により異なる場合があります。

4人家族の場合

シャワー + キッチン + おいだし = 合計
 約16.9号 + 約7号 = 約23.9号

24号

がおすすめ

○条件：冬場水温5℃のとき、シャワー40℃で12L/分、台所40℃で5L/分の場合。

2人家族の場合

たくさんお湯を使うことの少ない2人家族なら

20号

がおすすめ

単身世帯の場合

一度に複数箇所で使用しない単身世帯なら

16号

がおすすめ

タイプを選ぶ

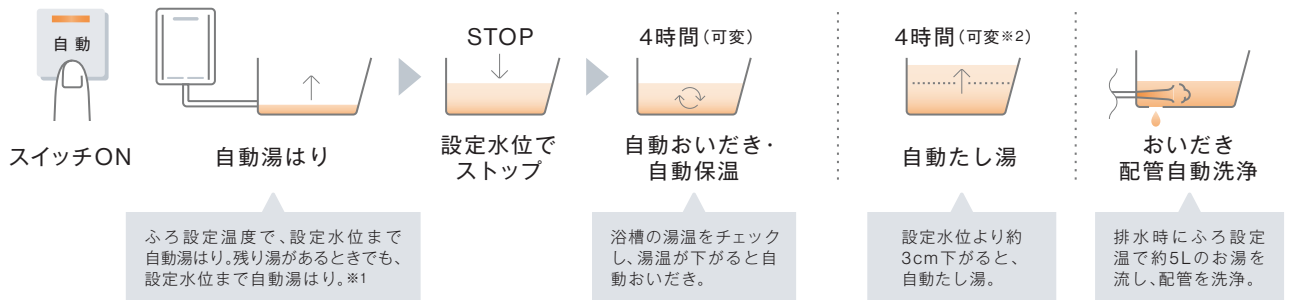
家族構成や入浴スタイルに合わせて機能を選びましょう。

○ガスふろ給湯器の場合

ガスふろ給湯器には、湯はり機能が異なるフルオートとオートの2つのタイプがあり、使用できる機能が異なります。

フルオート

湯はりから、おいだき・保温・たし湯まで、すべておまかせ全自動。



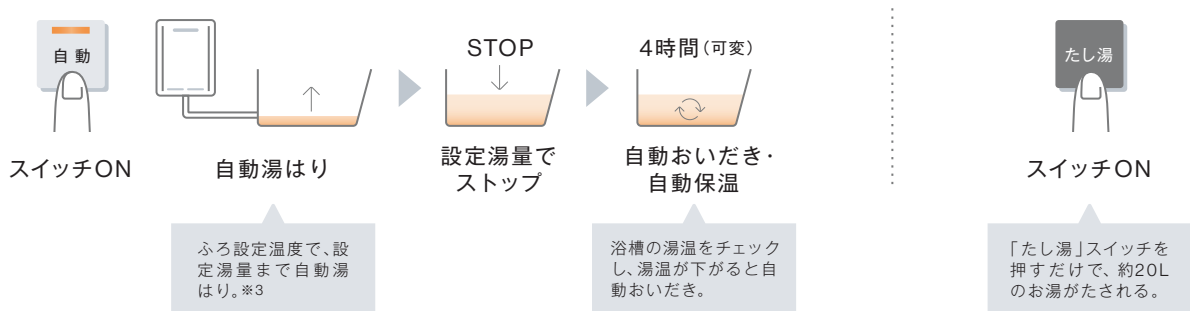
自動保温は、約30分(季節によって時間が変化します)ごとにお湯の温度をチェックします。また、4→2→1→0→8→6時間の切り替えて時間設定が可能です。

※1 残り湯の量によっては多少水位がばらつきます。※2 自動おいだき・自動保温の時間と連動しています。

▶フルオートの特長は31ページへ

オート

湯はりから、おいだき・保温までが自動。



自動保温は、約30分(季節によって時間が変化します)ごとにお湯の温度をチェックします。また、4→2→1→0→8→6時間の切り替えて時間設定が可能です。

※3 残り湯が循環口より上にある場合は、多少湯量がばらつきます。また、残り湯が設定温度に近い場合は、約6Lだけ湯はりします。残り湯が循環口より下にある場合は、新たに設定量の湯はりをします。残り湯分だけ湯量が増えます。

おふろ機能の違い

機能	おいだき配管自動洗浄	自動たし湯	入浴検知による自動沸きあげ	残り湯の沸かし直し(ふろ自動)を押した場合
フルオート	●	●	●	●※5 設定水位まで湯量を自動調整
オート	—	—	—	▲ 湯量にバラツキが起こります

※4 再沸きあげ直後の入浴時など、条件によってはこの機能を自動休止する場合があります。※5 残り湯の量によっては多少水位がばらつきます。

Step ③ タイプを選ぶ

ガスふろ給湯器 フルオートタイプの特長

おいだき配管自動洗浄機能

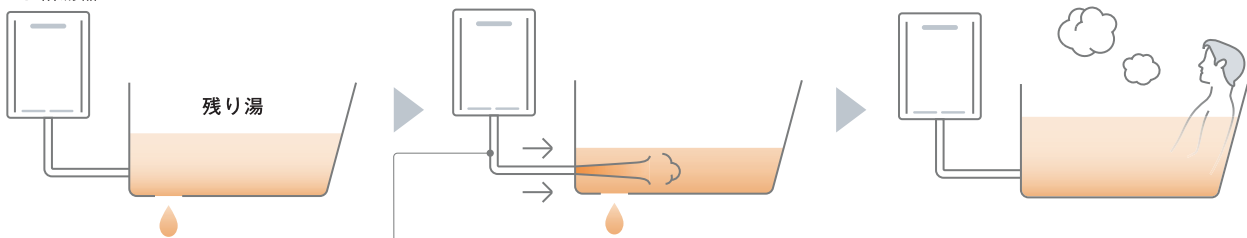
浴槽の栓を抜くだけで、配管をきれいなお湯で洗浄
汚れや水アカ、入浴剤などを洗い流し、清潔に入浴できます。

1 残り湯を排水

2 配管に新しいお湯が通って自動洗浄

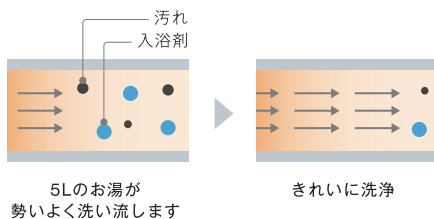
3 きれいなお湯で入浴

ふろ給湯器

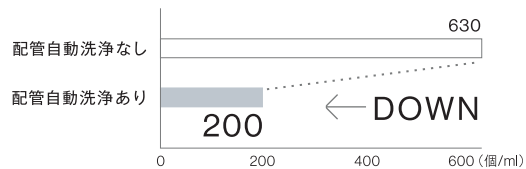


残り湯が循環金具付近まで減ると、循環金具から約5Lのお湯を流し、おいだき配管内に残ったお湯を排水します。

おいだき配管洗浄のイメージ

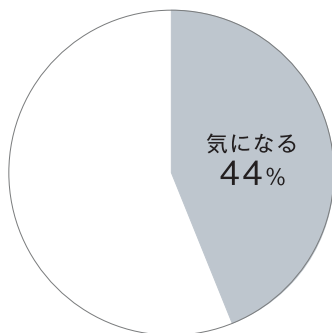


残ったお湯の一般細菌が $\frac{1}{3}$ ^{*1} 以下に減少
(ふろ水の細菌の数^{*1})



Q.

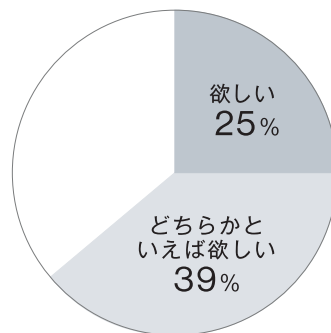
おいだき配管の中に残る昨日のお湯が、翌日の自動湯はり時に浴槽に入るのは気になりますか？^{*2}



約 **4** 割の人が「気になる」と回答

Q.

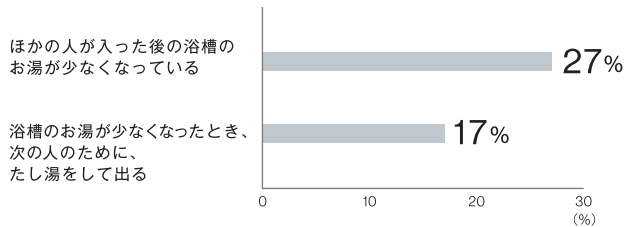
おいだき配管自動洗浄機能が欲しいですか？^{*2}



約 **6** 割の人が「欲しい」と回答

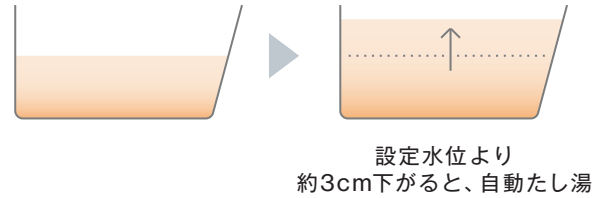
自動たし湯機能

Q. オートタイプを使っていて不満な点は何ですか？※3



設定水位まで自動でたし湯 家族全員快適入浴

前に入った人がお湯を使って減ってしまったとしても、水位が下がったことを自動で検知します。浴室に入った後にお湯が少なくて困ることがありません。



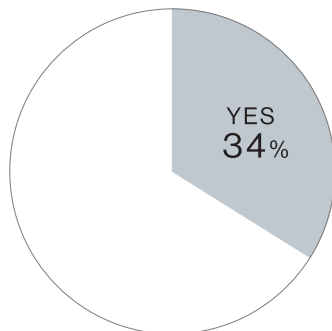
入浴検知による自動沸きあげ機能

人が入浴したことを自動で検知し、ぬるいと感じる前に自動で沸きあげ

冬場、42℃のお湯に10分間入浴すると湯温は1℃以上低下します※1。フルオートタイプなら、浴槽に人が入ったことを自動で検知。冷えた体で入ったときや二番湯以降の入浴でお湯がぬるくなっているときなどに自動で沸きあげるので、快適です。

○再沸きあげ直後の入浴時など、条件によってはこの機能を自動休止する場合があります。

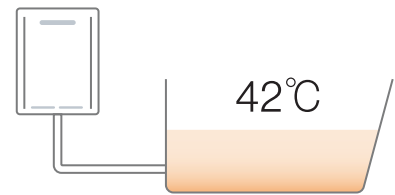
Q. 自動保温中、浴槽に入ったとき、しばらくしてぬるいと感じ、おいだきスイッチを押しておいだしすることがありますか？※2



自動保温中でも
おいだしすることがある

1 冬場の入浴時

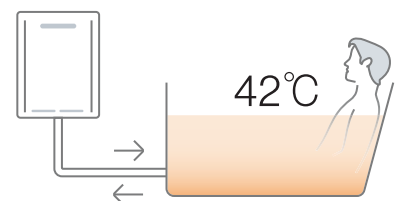
ふろ給湯器



2 お湯の温度が下がる



3 自動で沸きあげ



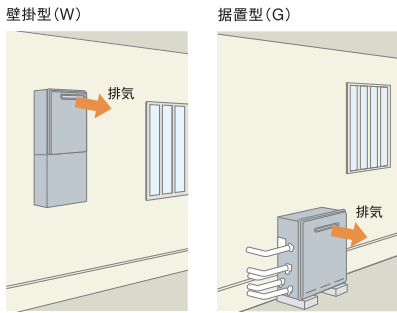
Step

4

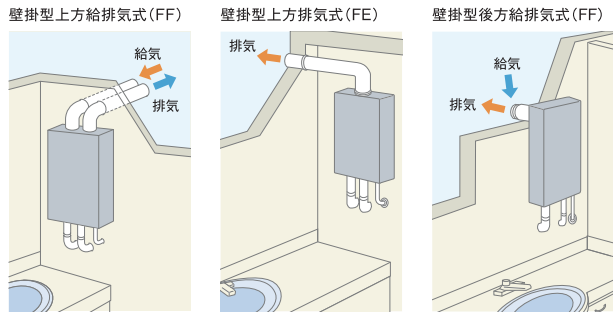
設置場所を選ぶ

戸建・マンションなど住まいの様式に合わせて、いくつかの設置方法があります。

屋外設置



屋内設置

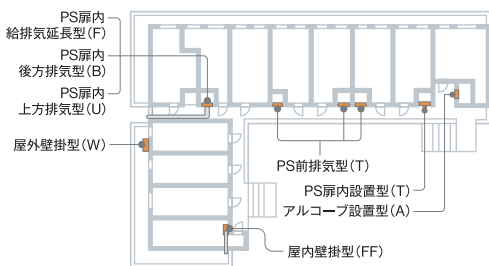


パイプシャフト設置 集合住宅向



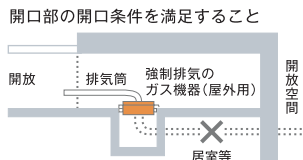
機器の設置例

集合住宅における設置の一例



開口部位置の特例

ガス消費量69.8kW (60,000kcal/h)または5kg/h以下に限る。ガス機器が屋外用の場合は、排気筒を屋内に設置してはならない。



アルコーブへの設置の例

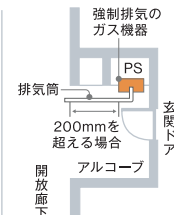
ガス機器が開放廊下に近い場合

設置されるガス機器の排気吹出口が開放廊下の壁面から200mm以内の場合は、燃焼排ガスを直接開放廊下に対して直角に向けて吹き出す構造のものとする。

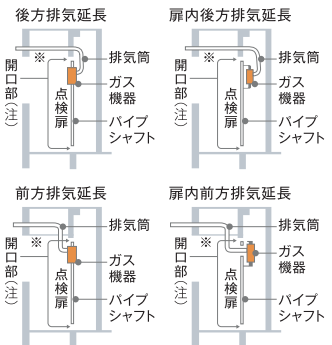


排気筒により、排気延長を行う場合

排気吹出口が開放廊下の壁面から200mmを超える場合は、専用の排気筒を用いて延長し、開放廊下に燃焼排ガスを排出すること。



PS設置の例



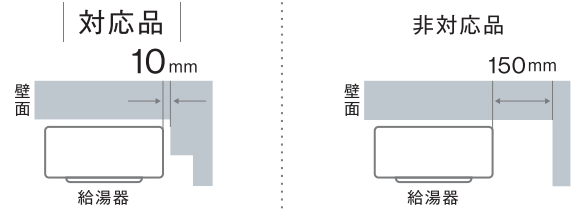
〈注意〉上下の開口部の面積は各々100cm²程度とします。※は、天井を張るケースと張らないケースがあります。○地域により条件等で規制がありますので、消防署等へお問い合わせください。

側方10mmの近接設置で狭小地でも設置可能

内部構造の見直しにより、設置時に必要となる側面と可燃物との距離を150mmから10mmにまで大幅に短縮しました。

側方
10mm

商品ページにこの表示のある給湯器が対応商品です。



■ 可燃物が可能なエリア ○ただし、排気吹出口の端からは150mmの離隔距離が必要です。(イメージ)

オプション品のご案内

場所や周囲との関係でそのまま取り付けられない場合があります。また、取り付け時の美観性も重要です。お客様のニーズに合わせてオプション品をぜひご利用ください。

見た目スッキリ

配管カバー

外観がすっきり仕上がります。美観性の向上にご利用ください。



壁掛型でも地面に設置できる

据置台

接続配管の露出を隠し、見た目もすっきり。壁面の強度に問題がある場合や、壁面へのネジ固定に抵抗がある場合などにご利用ください。



庭木や可燃物を熱排気から守る

排気カバー

前に吹き出される排気を、上方へ変更するアダプタです。機器前方に障害物や可燃物がある場合、また庭木がある場合にも有効です。後付け可能。



隣地境界やベランダなど狭い場所に

側方排気アダプタ

上方へ排気できない場合に使用します。隣地境界のように狭い場所や、袖壁のような場所に適します。排気方向は左右に変更でき、後付け可能です。



運転時の振動を軽減

防振壁掛金具

ALC(軽量気泡コンクリート)壁などに給湯器を直接設置すると運転時の振動が伝わり、壁が振動する場合があります。ゴムの部材が内蔵されているため、壁面への振動を軽減できます。



露出を最小限に抑えた

小口径循環金具

UF-C50シリーズ*1は浴槽内に露出するフィルタ部直径がφ48.9mmと小さく、すっきりとおさまります。

*1 浴槽の穴あけ寸法は32mmです。従来の50mm穴には取り付けできません。



給湯器取り替えQ&A

Q.

給湯器の取り替え目安は？

10年たったら点検・取り替えをご検討ください。

ガス機器は長い間使っていると、商品の劣化や磨耗により、火災やけがの原因になることがあります。また、誤った使い方をすると、故障やけがの原因となります。日ごろの機器の状態をチェックしてガス機器を安全に使いましょう。

Q.

点検・修理はどこに問い合わせるべき？

お買い求めの販売店または下記連絡先へお問い合わせください。

修理についてのお問い合わせ

※電話番号のかけ間違いにご注意願います。



0120-054321

○修理の受付: 365日 24時間 ○お問い合わせ: 月～土 9:00～18:00 ※日祝及び当社指定休日を除く

保守点検についてのお問い合わせ

点検は点検基準に機器が適合しているかどうかを確認するもので、製品に不具合がある場合の修復(修理)は含まれておりません。点検の結果、修理・部品交換などをご依頼いただく場合は、別途費用が必要となります。

リンナイ保守点検コールセンター

受付時間: 平日9:00～18:00 (土日祝など当社指定休日を除く)



0120-493110

長期間ご使用製品の保守点検制度のご案内

あんしん点検

あんしん点検とは、長期間の使用に伴い生ずる劣化(経年劣化)による製品事故を未然に防止するため、消費者の申し出による有料での点検その他の保守をおすすめする制度です。「設計上の標準使用期間」になりましたら、「あんしん点検」をおすすめしています。点検を受けない場合は製品の取り替えをおすすめしています。

機器の経年劣化による 不具合事象チェックリスト

CHECK

1

リモコン(スイッチ)操作で気づくこと

- 正常にリモコン操作ができなくなった
- 度々エラーが表示されるようになった
- 燃烧表示がつくまでに時間がかかるようになった
- リモコンの温度設定が変わらなくなった

CHECK

2

給湯・おいだき運転で気づくこと

- お湯の温度が突然ぬるくなったり熱くなったりする
- お湯の温度がぬるく感じる
- 湯が出てくるまで(お風呂を沸かすまで)時間がかかるようになった
- リモコンの温度設定を変えても湯温が変わらなくなった

CHECK

3

運転音やにおいで気づくこと

- 機器から大きな音がするようになった
- 機器を使うと焦げたにおいや変なにおい(目がしみる)がする
- 機器がガタガタ振動するようになった

CHECK

4

機器を見て気づくこと


- 機器の一部にさびや変色がある
- 機器から水漏れしている
- 機器の排気部や給気部にほこりがたまっている
- 機器の下が常に濡れている
- 機器の一部に穴が開いている

給湯器 商品ページ・型式の見方

給湯器 商品ページの見方

給湯器をお選びいただく際の目安として、機能や排気バリエーション、寸法図などをシリーズごとにまとめて紹介しています。

RUF-Eシリーズ ecoe



機能	おいたで	対応ガス種
おいたで 断熱断水機能	自動おたし湯	LPG 20A, 20A
入浴準備おたし湯	自動おたし湯	
快速おたし湯	22℃お湯	
予約運転	手動おたし湯準備 完了	
	マイクろ過フィルター	
	静音モード	
	あんしんお湯	

※RUF-E2406AW(A)は、お湯の温度を22℃に設定し、お湯が冷たくなると自動的に22℃まで加熱し、お湯を供給します。お湯の温度が22℃になると自動的に断水します。お湯の温度が22℃になると自動的に断水します。お湯の温度が22℃になると自動的に断水します。

RUF-Eシリーズ 排気バリエーション ecoe

機種	給湯能力	給湯・給水接続	ふろ機能	設置方式
アルコーブ設置型 (超薄型)	RUF-E2006AA(A) (24-3818) RUF-E2006AA(A) (20-3818) RUF-E1616AA(A) (24-4023) RUF-E1616AA(A) (16-4023)	0:20A (R3/4) 1:15A (R1/2)	A:フルオート SA:オート	W: 屋外壁掛型 U: PS扉内上方排気型 A: アルコーブ設置型 T-L: PS扉内設置型、PS前排気型 T: PS扉内設置型、PS延長前排気型 B: PS扉内後方排気型
PS扉内設置型、PS前排気型 (超薄型)	RUF-E2406AT(A) (24-3928) RUF-E2006AT(A) (24-3928) RUF-E1616AT(A) (24-4123) RUF-E1616AT(A) (16-4123)	0:20A (R3/4) 1:15A (R1/2)	A:フルオート SA:オート	U: PS扉内上方排気型 T: PS扉内設置型、PS延長前排気型 B: PS扉内後方排気型
PS扉内後方排気型	RUF-E2406AB(A) (24-3486) RUF-E2006AB(A) (24-3486) RUF-E1616AB(A) (24-4123) RUF-E1616AB(A) (16-4123)	0:20A (R3/4) 1:15A (R1/2)	A:フルオート SA:オート	B: PS扉内後方排気型
PS扉内上方排気型	RUF-E2406AU(A) (24-3516) RUF-E2006AU(A) (24-3516) RUF-E1616AU(A) (24-4123) RUF-E1616AU(A) (16-4123)	0:20A (R3/4) 1:15A (R1/2)	A:フルオート SA:オート	U: PS扉内上方排気型
PS扉内給排気延長型	RUF-E2406AF(A) (24-3494) RUF-E2006AF(A) (24-3494) RUF-E1616AF(A) (24-4114) RUF-E1616AF(A) (16-4114)	0:20A (R3/4) 1:15A (R1/2)	A:フルオート SA:オート	FF: FF方式・屋内壁掛型 (上方給排気) FFU: FF方式・屋内壁掛型 (上方給排気) FFB: FF方式・屋内壁掛型 (後方給排気) SWFA: FE方式・屋内壁掛型 (上方給排気) BOX: 壁組込設置型

インターホンリモコン (別売品)

機種	給湯能力	給湯・給水接続	ふろ機能	設置方式
高機能リモコン	MBC-302VC(C) (26-2718) MBC-302VC(A) (26-2718)	0:20A (R3/4) 1:15A (R1/2)	A:フルオート SA:オート	U: PS扉内上方排気型 T: PS扉内設置型、PS延長前排気型 B: PS扉内後方排気型
標準リモコン	MBC-240VC(A) (26-4290) MBC-240VC(C) (26-4290)	0:20A (R3/4) 1:15A (R1/2)	A:フルオート SA:オート	U: PS扉内上方排気型 T: PS扉内設置型、PS延長前排気型 B: PS扉内後方排気型

おまな仕様

型式	寸法(mm)	質量(kg)	給湯能力	給湯・給水接続	ふろ機能	設置方式
RUF-E2406AW(A)	442(W) x 500(D) x 200(H)	26.0	24:24号 (24000W)	0:20A (R3/4)	A:フルオート	W: 屋外壁掛型
RUF-E2007AW(A)	442(W) x 500(D) x 200(H)	25.0	20:20号 (20000W)	0:20A (R3/4)	A:フルオート	W: 屋外壁掛型
RUF-E2006AW(A)	442(W) x 500(D) x 200(H)	25.0	20:20号 (20000W)	1:15A (R1/2)	A:フルオート	W: 屋外壁掛型

屋外壁掛型

機種	給湯能力	給湯・給水接続	ふろ機能	設置方式
RUF-E2406AW(A) (24-3524)	24:24号	0:20A (R3/4)	A:フルオート	W: 屋外壁掛型
RUF-E2007AW(A) (24-4047)	20:20号	0:20A (R3/4)	A:フルオート	W: 屋外壁掛型
RUF-E2006AW(A) (24-3869)	20:20号	1:15A (R1/2)	A:フルオート	W: 屋外壁掛型
RUF-E1616AW(A) (24-4148)	16:16号	0:20A (R3/4)	A:フルオート	W: 屋外壁掛型

型式の見方

リンナイでは、ガスふろ給湯器、ガス給湯器の型式を下記のように表現しています。

ガスふろ給湯器

R U F - E 24 0 6 A W

シリーズ記号

UME, ME, UE, E, SE, EP, SEP, TE, A, SA, HE, VK, V, HA

基本機能

RUF: 設置フリー型ふろ給湯器
RFS: 浴槽隣接設置型ふろ給湯器

給湯能力

24:24号
20:20号
16:16号

給湯・給水接続

0:20A (R3/4)
1:15A (R1/2)

ふろ機能

A:フルオート
SA:オート

設置方式

W: 屋外壁掛型
U: PS扉内上方排気型
A: アルコーブ設置型
T-L: PS扉内設置型、PS前排気型
T: PS扉内設置型、PS延長前排気型
B: PS扉内後方排気型

ガス給湯専用機

R U X - E 24 0 3 W

シリーズ記号

E, UE, SE, A, SA, V

基本機能

RUJ: 高温水供給用
RUX: 給湯専用
RUK: 薄型

給湯・給水接続

0:20A (R3/4)
1:15A (R1/2)

設置方式

W: 屋外壁掛型
A: アルコーブ設置型
T: PS扉内設置型、PS前排気型
T-L: PS扉内設置型、PS延長前排気型
B: PS扉内後方排気型
U: PS扉内上方排気型

設置方式

G: 屋外据置型
FF: FF方式・屋内壁掛型 (上方給排気)
FFU: FF方式・屋内壁掛型 (上方給排気)
FFB: FF方式・屋内壁掛型 (後方給排気)
SWFA: FE方式・屋内壁掛型 (上方給排気)
BOX: 壁組込設置型

製品情報

A 給湯器の種類・設置形態

給湯器の種類と設置形態を表示しています。

B ふろ機能

フルオートの場合は **フルオート**、
オートの場合は **オート** を表示しています。

C 商品写真

代表する商品写真を表示しています。

D シリーズ名

シリーズ名を表示しています。

E 対応機能

対応する機能を表示しています。

F 対応ガス種

対応するガス種を表示しています。

G 搭載機能アイコン

商品が搭載している機能を表示しています。
機能アイコンの詳細は39,40ページをご覧ください。

リモコン・オプション情報

H 推奨リモコン

推奨リモコンを表示しています。
選択可能リモコンは53~57ページをご覧ください。

I おもな仕様

ガス消費量は都市ガス13Aの値で表示しています。

J 必要オプション

設置時に必要なオプション品を表示しています。

K その他オプション

お客さまの快適性や設置されたお宅の外観を損なわない
共通オプション品を表示しています。

設置・排気バリエーション

L 設置方式

屋外 屋外用	P S	集合住宅のパイプシャフトへの設置可能		
屋内 屋内用	壁組込 設置	集合住宅などで壁組込設置が可能		
壁掛 壁掛用	上方 給排気	上方給排気タイプ		
据置 据置用	後方 給排気	後方給排気タイプ		
壁貫通 壁貫通用	F E 方式	FE方式	F F 方式	FF方式
側方 10mm	側方10mm近接設置が可能(詳しくは、34ページをご覧ください。)			

○屋外設置型の場合、配管側は従来どおり

M 表示設置の型式と価格

給湯能力、本体型式、品名コード、本体価格を表示しています。給湯・給水接続口径の違いがあるものは、本体型式、品名コード、本体価格の下に本体型式と品名コードを表示しています。ガス給湯器では、BL認定品の本体型式、品名コード、本体価格を表示しています。また、給湯能力別のその他のオプションも表示しています。

N 寸法図

寸法図を表示しています。

O 排気バリエーション

排気バリエーションを表示しています。

P 排気バリエーションの商品写真

排気バリエーションの商品写真を表示しています。

Q 給湯能力

給湯能力を表示しています。

R 給湯・給水接続 20Aタイプ

給湯・給水接続口径20Aタイプの本体形式、
品名コードを表示しています。(機種により異なります)

S 給湯・給水接続 15Aタイプ

給湯・給水接続口径15Aタイプの本体形式、
品名コードを表示しています。(機種により異なります)

T 排気バリエーション専用オプション

各排気バリエーションの商品を設置する際、
必要な専用オプションを表示しています。

U 設置上の注意

排気筒口径や設置上の注意を表示しています。

基本機能 搭載機能アイコン一覧

多彩な機能で、お湯ライフを快適サポート。

おいだき 配管自動洗浄

浴槽の残り湯を排水する際に、ふる設定温度で約5Lのお湯を流し、おいだき配管の残り湯や入浴剤などを排出します。

▶ 詳しくは31ページをご覧ください

自動たし湯

前に入った人がお湯を使って減ってしまったも、設定水位まで自動で「たし湯」します。

▶ 詳しくは32ページをご覧ください

自動沸きあげ

人が入浴したことを検知し、ぬるいと感じる前に自動で沸きあげます。

▶ 詳しくは32ページをご覧ください

入浴お知らせ

人が入浴したことを自動で検知して、台所リモコンと「リンナイアプリ」に表示し、浴室まで行かなくてもご家族の入浴を確認できます。

○RUF-ME・UE・UMEシリーズ、RUF-E2406・E2006・E2007・E1616シリーズ、RUF-A2405・A2005・A1615シリーズのフルオートタイプいずれかとリモコン332・262シリーズの組み合わせが必要です。

入浴タイマー

入浴時間を設定(5~60分、5分刻み)すると、設定時間経過後、浴室リモコンから音声でお知らせします。半身浴などに便利な機能です。

○RUF-ME・UE・UMEシリーズ、RUF-E2406・E2006・E2007・E1616シリーズ、RUF-A2405・A2005・A1615シリーズのフルオートタイプいずれかとリモコン332・262・240シリーズの組み合わせが必要です。

入浴沸きあげ

設定温度より低め(-2℃)で湯はり。入浴を検知すると設定温度まで沸きあげます。ヒートショック対策にうれしい機能です。

○RUF-ME・UE・UMEシリーズ、RUF-E2406・E2006・E2007・E1616シリーズ、RUF-A2405・A2005・A1615シリーズのフルオートタイプいずれかとリモコン332・262・240シリーズの組み合わせが必要です。

32℃/35℃出湯

夏場のシャワーや、キッチンでの洗いのときなど、ぬるめの32/35℃出湯で快適にお湯が使えます。(コードレスリモコン使用時を除く)

温度調節

リモコンで出湯温度を設定するタイプ。ふる給湯器は32/35℃~60℃*1、給湯専用タイプは35/37℃~60℃*2の範囲で設定できます。

*1 コードレスリモコン使用時は37℃~60℃
*2 機種により70/75℃の設定が可能です。

温調・定温

本体のみでは60℃*1の定温出湯。別売のリモコンをセットすると温度調節タイプになり、お好みの給湯温度(35/37~60℃*2)に設定できます。

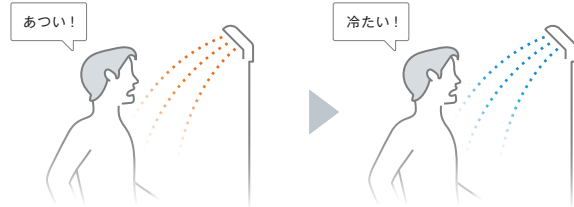
*1 機種により42℃もあります。
*2 機種により70/75℃の設定が可能です。

Q機能

配管5m先で、1分後・5分後の再出湯時に設定。温度±3℃以内の湯温となります。(配管条件(配管材質・断熱材)・水圧・給水温で異なる場合があります)

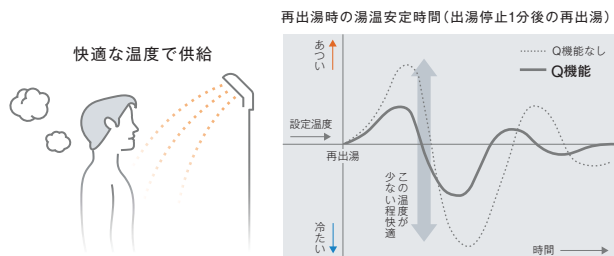
今までの入浴

お湯の使用をいったん停止した後、再び出湯させると、最初はお湯が出て、続いて一時的に冷たい水が出る場合があります。



Q機能なら

再出湯直後のお湯の温度差を最小限に抑え、断続使用時でも快適にご利用いただくための機能です。



○単水栓使用の設定温度40℃で、水圧196kPa(2kgf/cm²)、給水温10℃~20℃、配管5m先で、10~12L/分の出湯量で再出湯まで1分後および5分後に設定温度±3℃以内の湯温となります。○配管条件(配管材質・断熱材)・水圧・給水温で異なる場合があります。○機器の運転時以外にモーター作動音がすることがあります。これは再使用時の湯温を早く安定させるためであり異常ではありません。

パワフル湯はり

自動湯はり時に、おいだき用バーナも燃焼して能力をアップし、スピーディに湯はりします。(約5号分の給湯能力アップ)

快適おいだき

おいだき中に設定温度に近づくとおだやかなおいだきになり、循環口付近のあつさをやわらげます。

快適保温

約30分(季節によって時間が変化します)ごとに浴槽の湯温をきめ細かくチェックして保温運転を行います。特に冷めやすい冬場に効果を発揮します。

湯はり完了前 お知らせ

お風呂の湯はり完了前になると、リモコンから音声でお知らせします。(ボイス機能搭載リモコンのみ)



))) まもなくお風呂が沸きます

たし湯



リモコンのスイッチで、20Lのお湯が浴槽にたされます。

手動
ふろ配管洗浄

浴槽の排水後、浴室リモコンから手動で約5Lのお湯を流し、残り湯や入浴剤などを排水できます。洗浄温度はふろ設定温度、または高温(48℃)から選べます。

○RUF-ME・UE・UMEシリーズ、RUF-E2406・E2006・E2007・E1616シリーズ、RUF-A2405・A2005・A1615シリーズ、RUF-SA2005・SA1615シリーズのいずれかとリモコン332・240・262シリーズの組み合わせが必要。

たし水(ぬる湯)



リモコンのスイッチで、10Lの水が浴槽にたされ、湯温を1~2℃下げます。

点検お知らせ

使用期間が10年相当になると、緑色ランプの点滅や、リモコンの表示画面に「888」を表示します。故障表示ではないため、そのまま使用することもできますが、経年劣化に起因する製品事故を防止するため、あんしん点検(有料)をおすすめしています。詳しくは256ページ「点検お知らせ機能(使用期間お知らせ表示)について」をご覧ください。

予約運転

台所リモコンのタイマー操作で設定時間にお風呂が沸き上がり、帰宅後すぐにあたたかいお風呂にはいることができます。(浴室リモコン単独では時刻表示できないため、時計機能搭載の台所リモコンが必要です。ただしBC-220VN(A)は除く。MC-262はリンナイアプリにて設定可能)

＋オプション (詳しくは64,207,208ページをご覧ください)

マイクロバブル

きめ細かな気泡で心身ともにリラックスできる「マイクロバブルバスユニット」が接続できます。(浴室・台所リモコンは限定)

SU1・SU2

太陽熱温水器が直結できる省エネ性の高いシステムです。(自動湯はり機能付のふろ給湯器、給湯専用機のみ)

○SU2はリモコン332・302・300・320・262・240シリーズ接続時のみ。本カタログ掲載のその他のリモコンはSU1となります。なお、SU2が対応しない給湯機器にはSU1のみで表示してあります。

即湯ユニット

お湯が出るまでの捨て水をカット。無駄を減らし、いつでもあたたかいお湯が使えます。

○ソーラー対応ユニット(UF-SU2(A)またはUF-SU1(A))、電力測定ユニット(RECU-200またはRECU-200A)との併設はできません。

ソーラー接続

太陽熱温水器の補助給湯器として使用可能です。

○ソーラー接続に関しては出湯温度が80℃を超える太陽熱利用温水器は接続できません。
○ガス給湯専用機のみです。

低NOx

すべての燃焼域においてNOx排出量を削減します。(NOx濃度60ppm以下)

▶詳しくは21ページをご覧ください

あんしん点検

長期間の使用に伴い生ずる劣化(経年劣化)による製品事故を未然に防止するため「設計上の標準使用期間」になりましたら有料での点検その他の保守をおすすめする商品です。

停電モード

万が一停電となった場合でも、ガスと水道が使用可能であれば、ポータブル電源に接続して給湯のみ使用することができます。

▶詳しくは26ページをご覧ください

あんしん点検

消費生活用製品安全法(消安法)改正前に特定保守製品に指定されていた商品です。経過措置期間中の商品仕様など、詳しくは255ページ「法定点検に関する法令改正について」をご覧ください。



NOx排出量が「超低NOx」(50ppm以下)の基準に適合し、かつ、エネルギー効率が「超高効率」(熱効率95%以上)の基準に適合するもので、東京都の「低NOx・低CO2小規模燃焼機器」に認定された商品です。



エネルギー効率などの数値に基づき、商品の種類別にCO2削減効果が最も高いと期待される商品に与えられる認証です。



「環境への適合」「優れた基本性能」「高い信頼性」を満足させるため、「低NOx化」「Q機能」「自己診断機能」などを装備した、21世紀の新しいお湯ライフを創造する高品質な給湯器の総称です。



一般社団法人ベタリーピングが認定した優良住宅部品の中でも、環境保全などへの対応に優れた特長をもつ商品として認定されたものです。



「国等による環境物品等の調達の推進等に関する法律(グリーン購入法)」の第6条に定められた特定調達品目、またはその判断基準を満たす商品です。



リンナイは独自のファインバブル技術「Air Bubble Technology」を通して、特別なお湯を提供します。



Remote Control

ガスふろ給湯器 リモコン

ふる給湯器リモコンラインアップ

ライフスタイルに合わせて 選べる4タイプ

さまざまなニーズに対応する幅広い機能とデザインからお選びいただけます。
あなたの暮らしにマッチする熱源機リモコンラインアップです。

Color
カラー

332タイプ



軽く触れるだけの静電式タッチスイッチ採用
英語表記や英語音声にも対応したカラーリモコン。

▶ 43ページ

Smart
スマート

300タイプ



スクエアデザインで室内インテリアに調和する
高機能でスタイリッシュなリモコン。

▶ 45ページ

Universal
ユニバーサル

200タイプ



スイッチやパネルが見やすく、便利な機能も使いやすい、
ユニバーサルデザイン設計のリモコン。

▶ 47ページ

Simple
シンプル

100タイプ



1スイッチ1機能で使いやすい、シンプル操作がうれしいリモコン。

▶ 50ページ

332タイプ

室内をさらに上質な空間へ。
Bluetooth、マイクロバブルバスユニットにも対応。

洗練されたデザイン

「間」を大切にしたい規則正しい直線的な配列と必要最小限の要素で構成しています。液晶部分は色数を抑えることで室内調和にもこだわりました。



省エネをサポートするエコ機能

エネルギーック | エネLIVE | 選べるEcoモード | Ecoガイド | Ecoシグナル

業界初*浴室リモコンにBluetoothを採用

スマホを浴室に持ち込まずに、ワイヤレスで接続。快適なバスタイムを実現します。

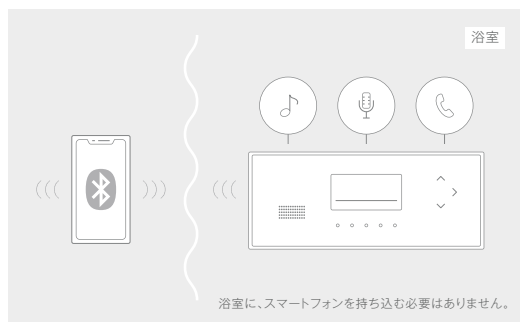
■音声アシスタント機能

浴室リモコンのスイッチ操作で起動。音声でスマホの操作や情報検索などができます。

■Bluetoothスピーカー機能

スマホからの音声や音楽の再生が可能。着信があっても浴室リモコンで対応できます。

*2022年9月時点。リンナイ調べ。



マイクロバブルバスユニット対応 オプション

日々の入浴習慣を、給湯システムと熱源機の連携によって、驚きと感動の体験へと導きます。

*詳細は59～64ページをご覧ください。



英字表記・英語音声

トップ画面は一部を英字表記に変更、英語音声で操作をサポートすることも可能です。

その他の機能

■入浴お知らせ ■入浴沸きあげ(フルオートのみ) ■手動ふろ配管洗浄 ■停電モード対応

給湯器によっては、「停電モード」をはじめ、一部使用できない機能がありますのでご注意ください。接続可能な給湯器については、お問い合わせください。

浴室にはブラックの浴室リモコン、キッチンにはホワイトの台所リモコンと 設置場所に合わせてコーディネートが可能

332シリーズ

Ecoガイド

エネルギー

停電モード対応

アプリ対応

ボイス



浴室リモコン
外形寸法:高さ99×幅240×奥行21mm



台所リモコン
外形寸法:高さ128×幅128×奥行20.5mm



インターホンリモコン (マイクロバブルバスユニット対応)

浴室リモコン (ホワイト)
BC-332VC-W (26-4126)

希望小売価格 (税込) ¥42,020 (税抜¥38,200)

台所リモコン (ホワイト)
MC-332VC-W (26-4079)

希望小売価格 (税込) ¥40,810 (税抜¥37,100)

浴室リモコン (ブラック)
BC-332VC-B (26-4117)

希望小売価格 (税込) ¥42,020 (税抜¥38,200)

台所リモコン (ブラック)
MC-332VC-B (26-4109)

希望小売価格 (税込) ¥40,810 (税抜¥37,100)

○取扱説明書は同梱されておりません。同梱の「かんたんガイド」に記載のURLでWEB版取扱説明書をご覧ください。

オプション

332 タイプリモコンに対応

- ・シャワールームに設置可能な防水仕様
- ・浴室リモコンとして単独設置可能
- ・300タイプ、200タイプの増設リモコンとして設置可能



増設リモコン (ホワイト) SC-300-W (24-9238)

希望小売価格 (税込) ¥18,150 (税抜¥16,500)

外形寸法:高さ120×幅90×奥行18mm

○運転入/切、給湯温度設定、操作音と省電力モードのON/OFFのみの機能です。



増設リモコン (ブラック) SC-300-B (24-9246)

希望小売価格 (税込) ¥18,150 (税抜¥16,500)

外形寸法:高さ120×幅90×奥行18mm

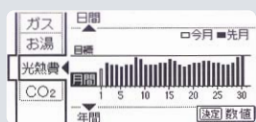
○運転入/切、給湯温度設定、操作音と省電力モードのON/OFFのみの機能です。

300タイプ

水平垂直を基調としたスクエアデザインで室内インテリアに調和します。
表に出ているのは必要最小限のスイッチのみで、見た目もすっきり。



省エネをサポートするエコ機能



エネルギーック

ガス、お湯、家中の電気使用量や光熱費の目安、CO2排出量をグラフで表示します。

○電気使用量の測定には、別売の電力測定ユニットが必要です。



エネLIVE

現在使用中のガス、お湯の使用量を表示します。



選べるエコモード

省エネ湯はり・自動たし湯オフ(フルオート接続時)・節約保温・省エネ給湯を選択できます。

○詳しくは17ページをご覧ください。



Ecoガイド

エネルギーック機能の省エネ目標に対する達成度合いを4色のLEDランプでお知らせします。



Ecoシグナル

設定した最適なお湯の使用をシグナルの点灯・点滅でお知らせします。

○320シリーズのみ

見やすい画面サイズ (302-300シリーズ)

画面サイズが大きくなり、フタの中にはダイレクト操作ができるスイッチも。台所リモコンには高精細液晶ディスプレイを採用し、操作も表示もわかりやすくなりました。



画面上の▼表示と十字キー▼が連動。操作もわかりやすく。

○写真は台所リモコンフタ開きの状態

お気に入り機能 (302-300シリーズ)

最大4項目まで台所リモコンにお気に入り登録が可能。お気に入りスイッチを押すだけで登録メニューを呼び出せ、操作もより簡単に行えます。

つぎナビサイン

次に押すスイッチを光の点滅でお知らせ。簡単操作をサポートします。

停電モード対応

詳しくは26ページをご覧ください。

ハイグレード 無線LAN対応

MBC-302シリーズ

Ecoガイド

エネルギーック

停電モード対応

アプリ対応

ボイス



浴室リモコン

外形寸法：高さ99×幅195×奥行19.5mm

インターホンリモコン

浴室・台所リモコンセット

MBC-302VC (C) (26-2719)

希望小売価格(税込)¥66,990

(税抜¥60,900)



台所リモコン

外形寸法：高さ120×幅128×奥行18.5mm

インターホン機能なし

浴室・台所リモコンセット

MBC-302V (C) (26-2701)

希望小売価格(税込)¥57,200

(税抜¥52,000)

リンナイアプリ対応

Rinnai



マイクロバブルバスユニット 専用リモコン

浴室・台所リモコンセット

MBC-MB302VC (A) (26-2752)

希望小売価格(税込)¥71,390

(税抜¥64,900)○インターホンリモコンのみとなります。

ハイグレード 無線LAN対応なし

MBC-300シリーズ

Ecoガイド

エネルギーック

停電モード対応

アプリ対応

ボイス



浴室リモコン

外形寸法：高さ99×幅195×奥行19.5mm

インターホンリモコン

浴室・台所リモコンセット

MBC-300VC (C) (26-2582)

希望小売価格(税込)¥54,890

(税抜¥49,900)



台所リモコン

外形寸法：高さ120×幅128×奥行18.5mm

インターホン機能なし

浴室・台所リモコンセット

MBC-300V (C) (26-2566)

希望小売価格(税込)¥45,100

(税抜¥41,000)

マイクロバブルバスユニット 専用リモコン

浴室・台所リモコンセット

MBC-MB300VC (A) (26-2647)

希望小売価格(税込)¥59,290

(税抜¥53,900)○インターホンリモコンのみとなります。

ベーシック

MBC-320シリーズ

Ecoガイド

エネルギーック

停電モード対応

アプリ対応

ボイス



浴室リモコン

外形寸法：高さ99×幅195×奥行19.5mm

インターホンリモコン

浴室・台所リモコンセット

MBC-320VC (B) (26-1606)

希望小売価格(税込)¥48,730 (税抜¥44,300)



台所リモコン

外形寸法：高さ120×幅128×奥行18.5mm

インターホン機能なし

浴室・台所リモコンセット

MBC-320V (B) (26-1593)

希望小売価格(税込)¥40,150 (税抜¥36,500)

オプション



300タイプリモコンに対応

増設リモコン SC-300-W (24-9238) / SC-300-B (24-9246)

希望小売価格(税込)¥18,150 (税抜¥16,500)

外形寸法：高さ120×幅90×奥行18mm

○運転入/切、給湯温度設定、操作音と省電力モードのON/OFFのみの機能です。

200タイプ

家族みんなが便利機能を簡単に使いこなせる
ユニバーサルデザイン設計のエネルギーリモコン。

スイッチやパネルが見やすいユニバーサルデザイン設計



省エネをサポートするエコ機能



エネルギーック

ガス、お湯、家中の電気使用量や光熱費の目安、CO2排出量を表示します。
○電気使用量の測定には、別売の電力測定ユニットが必要です。



エネLIVE

現在使用中のガス、お湯の使用量を表示します。

入浴沸きあげ フルオートのみ

設定温度より低めの-2℃で湯はり。入浴を検知すると設定温度まで沸きあげます。ヒートショック対策に。

ORUF-ME・UE・UMEシリーズ、RUF-E2406・E2006・E2007・E1616シリーズ、RUF-A2405・A2005・A1615シリーズのいずれかとリモコン262・240シリーズの組み合わせが必要です。



設定温度まで自動で沸きあげます

つぎナビサイン

次に押すスイッチを光の点滅でお知らせ。簡単操作をサポートします。



ロック機能

お年寄りや小さなお子さまが誤った操作をしないように、リモコンのスイッチのロックを台所・浴室リモコンそれぞれで設定できます。運転スイッチが「入」「切」どちらの場合でも操作可能です。

手動ふろ配管洗浄

浴槽の排水後、浴室リモコンから手動で約5Lのお湯を流し、残り湯や入浴剤などを排水できます。洗浄温度は風呂設定温度、または高温(48℃)から選べます。

ORUF-ME・UE・UMEシリーズ、RUF-E2406・E2006・E2007・E1616シリーズ、RUF-A2405・A2005・A1615シリーズのいずれかとリモコン262・240シリーズの組み合わせが必要です。

湯量カウンター

使用中の単位時間当たりのお湯の使用量、それまでに使ったお湯の積算量を表示します。

停電モード対応

詳しくは26ページをご覧ください。

ハイグレード 無線LAN対応

MBC-262シリーズ

Ecoガイド

エネルギーック

停電モード対応

アプリ対応

ボイス

(アプリで対応)



浴室リモコン
外形寸法：高さ113×幅195×奥行22mm



台所リモコン
外形寸法：高さ120×幅120×奥行17mm



インターホンリモコン

浴室・台所リモコンセット

MBC-262VC(A) (26-8368)

希望小売価格(税込) ¥55,220 (税抜¥50,200)

■浴室リモコン

BC-240VC(A) (26-8228)

希望小売価格(税込) ¥27,610 (税抜¥25,100)

■台所リモコン

MC-262VC(A) (26-2795)

希望小売価格(税込) ¥27,610 (税抜¥25,100)

インターホン機能なし

浴室・台所リモコンセット

MBC-262V(A) (26-8342)

希望小売価格(税込) ¥46,420 (税抜¥42,200)

■浴室リモコン

BC-240V(A) (26-8198)

希望小売価格(税込) ¥22,000 (税抜¥20,000)

■台所リモコン

MC-262V(A) (26-2787)

希望小売価格(税込) ¥24,420 (税抜¥22,200)

マイクロバブルバスユニット 専用リモコン

浴室・台所リモコンセット

MBC-MB262VC(A) (26-8385)

希望小売価格(税込) ¥59,730
(税抜¥54,300)

○インターホンリモコンのみとなります。

ベーシック

MBC-240シリーズ

Ecoガイド

エネルギーック

停電モード対応

アプリ対応

ボイス



浴室リモコン
外形寸法：高さ113×幅195×奥行22mm



台所リモコン
外形寸法：高さ120×幅128×奥行23mm

インターホンリモコン

浴室・台所リモコンセット

MBC-240VC(A) (26-8296)

希望小売価格(税込) ¥50,160 (税抜¥45,600)

■浴室リモコン

BC-240VC(A) (26-8228)

希望小売価格(税込) ¥27,610 (税抜¥25,100)

■台所リモコン

MC-240VC(A) (26-2833)

希望小売価格(税込) ¥22,550 (税抜¥20,500)

HA端子付 浴室・台所リモコンセット

MBC-240VCA(A) (26-8326)

希望小売価格(税込) ¥51,260 (税抜¥46,600)

インターホン機能なし

浴室・台所リモコンセット

MBC-240V(A) (26-8261)

希望小売価格(税込) ¥41,360 (税抜¥37,600)

■浴室リモコン

BC-240V(A) (26-8198)

希望小売価格(税込) ¥22,000 (税抜¥20,000)

■台所リモコン

MC-240V(A) (26-2825)

希望小売価格(税込) ¥19,360 (税抜¥17,600)

HA端子付 浴室・台所リモコンセット

MBC-240VA(A) (26-8287)

希望小売価格(税込) ¥42,460 (税抜¥38,600)

マイクロバブルバスユニット 専用リモコン

浴室・台所リモコンセット

MBC-MB240VC(A) (26-8334)

希望小売価格(税込) ¥54,780
(税抜¥49,800)

○インターホンリモコンのみとなります。

単独設置用浴室リモコン

○浴室のみリモコンを単独で設置する場合は
こちらを使用ください。



BC-220VN(A) (26-0637)

希望小売価格(税込) ¥23,870 (税抜¥21,700)

オプション



200タイプリモコンに対応

増設リモコン SC-300-W (24-9238) / SC-300-B (24-9246)

希望小売価格(税込) ¥18,150 (税抜¥16,500)

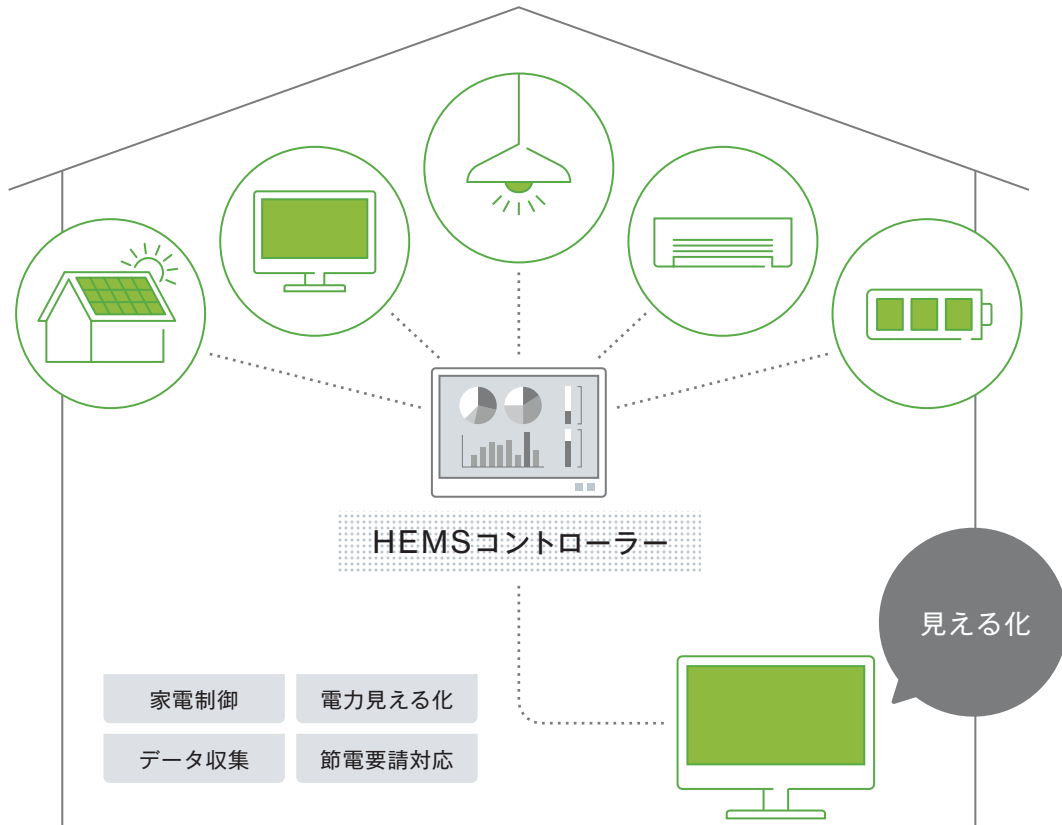
外形寸法：高さ120×幅90×奥行18mm

○運転入/切、給湯温度設定、操作音と省電力モードのON/OFFのみの機能です。

ECHONET Lite AIF認証

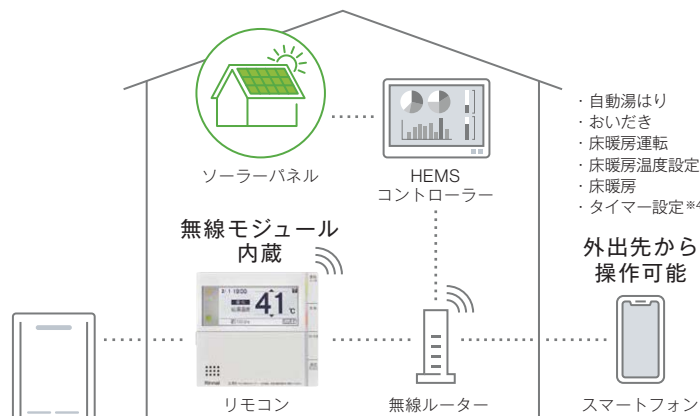
ガスふろ給湯器(リモコン332シリーズ・302シリーズ・262シリーズ)は「ECHONET Lite AIF認証」取得^{*1}

HEMS^{*2}とは、家庭で使うエネルギーを見える化し、設備をコントロールするシステム。ECHONET Liteは、HEMSを構成する標準インターフェースであり、リンナイは、瞬間式給湯器クラスでAIF認証(認証番号332シリーズ:LZ-000272、302シリーズ:LZ-000214、262シリーズ:LZ-000202)を取得しています。



HEMSと接続するアダプターが不要、施工の簡素化を実現

HEMS対応住宅と連携をするため、台所リモコンにECHONET Lite通信対応した無線モジュールを内蔵しました。特別の工事部材を必要とせずHEMSコントローラーとつながることが可能^{*3}です。宅内だけでなく、外出先からも給湯リモコンの一部操作も可能となります。



^{*1} AIF認証とは、エコネットコンソーシアムが認定した認定試験機関による実機試験の結果、アプリケーション通信インターフェース仕様に適合した場合に付与される認証。^{*2} Home Energy Management Systemの略。^{*3} ガス給湯器 ECHONET Lite通信に対応したHEMSコントローラーが必要(接続認証メーカーは236ページをご確認ください)。^{*4} 外出先から操作可能な内容は、接続認証メーカーにより異なります。詳細はお問い合わせください。

100タイプ

1スイッチ1機能で使いやすい、
スクエアデザインのボイス機能付きシンプルリモコン。

155V

- ・操作がイメージしやすいピクト表示
- ・メロディと音声でお知らせするボイス機能を搭載
- ・スイッチ操作で温度⇄時計 切り替え表示
- ・浴室リモコンに水位(湯量)表示を採用
- ・一定時間使わないときは、リモコン表示画面が消灯
- ・台所リモコンでお風呂の予約運転が可能

MBC-155V

Ecoガイド

エネルギーック

停電モード対応

アプリ対応

ボイス



浴室リモコン
外形寸法：高さ99×幅195×奥行16mm



台所リモコン
外形寸法：高さ120×幅120×奥行17mm



外形寸法：高さ120×幅128×奥行20.6mm

浴室・台所リモコンセット

MBC-155V (A) (26-4940) オープン価格

○オープン価格は希望小売価格を定めていません。○浴室リモコンBC-155V (A) ・台所リモコンMC-155V (A) のセット品番のみです。別々の設定はありません。

増設リモコン

SC-120 (A) (26-0696)

希望小売価格 (税込) ¥16,060 (税抜¥14,600)

○運転入/切、給湯温度設定、操作音とセーブモードのON/OFFのみの機能です。

100タイプ

ケーブル工事の必要がないコードレスリモコン。
コードレスリモコンタイプの給湯器でも、安心して取り替えられます。

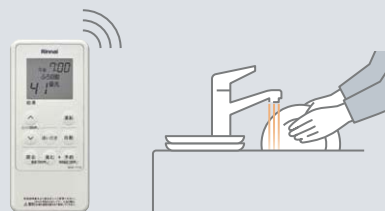
171の特長



通信ユニット



浴室リモコン



台所リモコン

現在お使いの給湯器のリモコンがコードレスの場合や、給湯専用タイプからふる給湯器への取り替えで浴室リモコンの設置が必要な場合など、リモコンケーブルを追加することが困難な現場でも、コードレスリモコンセットなら簡単に設置できます。

○通信ユニットは可燃物のため、設置離隔距離については、給湯器の設置工事説明書をご確認ください。

MBCTW-171 ふる給湯器専用



浴室リモコン

外形寸法:
高さ96×幅198×奥行28.5mm



台所リモコン

外形寸法:
高さ163×幅75×奥行24mm



通信ユニット

外形寸法:
高さ227×幅127×奥行44.5mm



増設リモコン

SCW-171(A) (26-0709)

希望小売価格(税込) ¥24,310 (税抜¥22,100)
外形寸法:高さ163×幅75×奥行24mm

○運転入/切、給湯温度設定、操作ロックON/OFFのみの機能です。

取扱説明書付 浴室・台所リモコン+通信ユニットセット

MBCTW-171(A) (26-0679)

希望小売価格(税込) ¥64,900 (税抜¥59,000)

ガスふる給湯器
リモコン

マイクロバブル
バスユニット
バブル
フラッシュ

ガスふる給湯器
設置フリータイプ

ガスふる給湯器
浴槽隣接設置タイプ

ガス給湯専用機
リモコン

ガスふる給湯器
壁貫通タイプ

集合住宅
特定現場向け
ガスふる給湯器

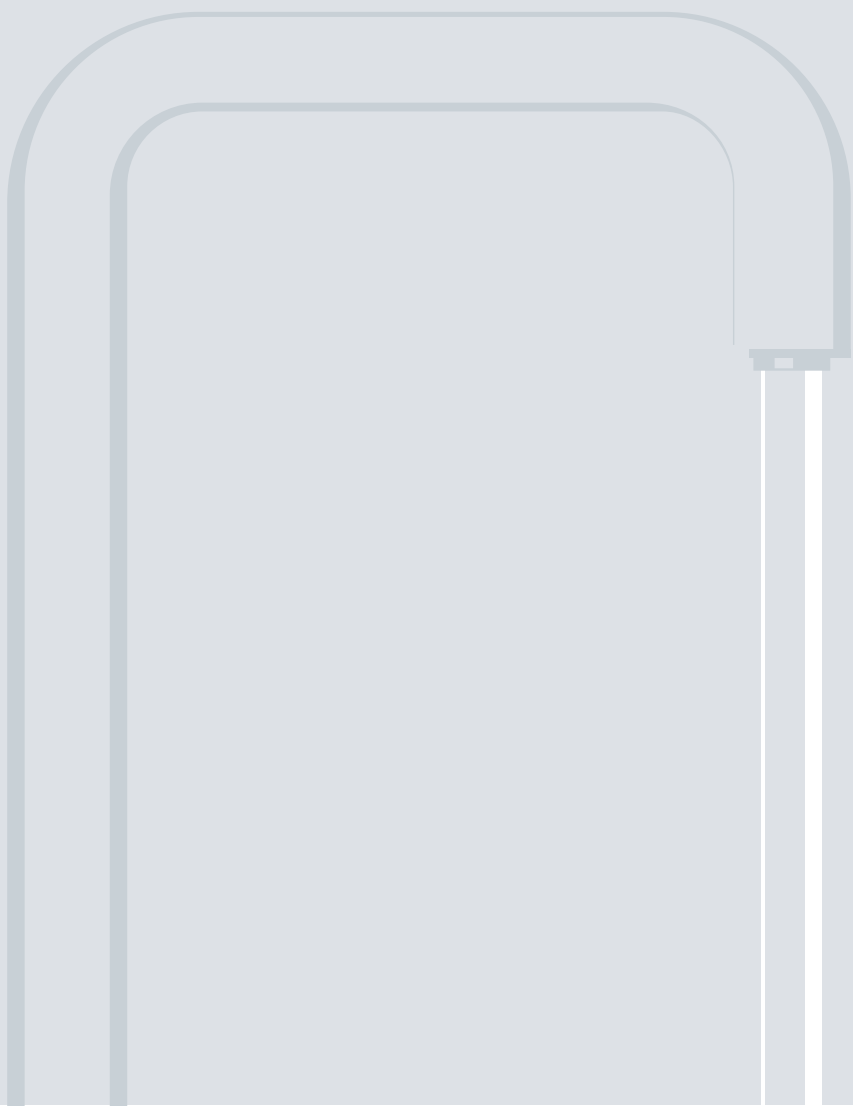
集合住宅特定現場向けガス給湯器
高温水供給式・リモコン
ガス給湯専用機

設置場所に
応じた取り替え

ガスふるがま

浴室テレビ
電気式浴室暖房乾燥機
取替専用
ガス瞬間湯沸器

オプション
省エネ基準
達成率：ほか



ガスふろ給湯器・リモコン機能対応機種一覧

タイプ		332タイプ				300タイプ	
グレード		ハイグレード				ハイグレード	
シリーズ名		332シリーズ				MBC-302シリーズ	
おもな機能	ドットマトリックス表示	●(カラー)				●(台所リモコン)	
	無線LAN対応	●				●	
	インターホン	●				●	
	マイクロバブルバスユニット対応	●				-	
リモコン区分形状	(ホワイト)						
	(ブラック)						
品名コード 希望小売価格(税込) ()内は税抜価格	セットリモコン	-				MBC-302VC (C)	
	単品リモコン	浴室リモコン BC-332VC-W	台所リモコン MC-332VC-W	浴室リモコン BC-332VC-B	台所リモコン MC-332VC-B	取扱説明書付	
		(Web版取扱説明書)				26-2719	
		26-4126	26-4079	26-4117	26-4109	¥66,990 (¥60,900)	
外形寸法:高さ×幅×奥行 (mm)	99×240×21	128×128×20.5	99×240×21	128×128×20.5	99×195×19.5	120×128×18.5	
リンナイアプリ	遠隔操作・みまもり機能	●				●	
	スマートスピーカー (2024年対応予定)	●				●	
エネルギーの見える化	エネルギー/エネLIVE	●				●	
	Ecoシグナル	●				-	
ヒートショック対策	入浴沸き上げ(フルオートのみ)	●				-	
	浴室低温お知らせ (浴室暖房乾燥機が設置されていない場合)	●				-	
その他	Bluetooth機能	●				-	
	入浴タイマー(フルオートのみ)	●				-	
	入浴お知らせ(フルオートのみ)	●				-	
	手動ふる配管洗浄	●				-	
	ロック機能	●				-	
	選べるEcoモード (自動たし湯オフはフルオートのみ)	●				●	
	ウルトラファインバブル表示	●				●	
タッチ操作	●(タッチスイッチ)				-		
対応機種 (リモコンの機能は 機種との組み合わせにより 異なります)	ECHONET Lite AIF	●				●	
	停電モード(ポータブル電源が必要)※1	●				●	
	RUF-ME・UMEシリーズ	●				-	
	RUF-UEシリーズ	●				●	
	RUF-Eシリーズ	●				●	
	RUF-Eシリーズ 屋外据置型 ※2	●				●	
	RUF-Eシリーズ 準寒冷地向けタイプ ※2	●				●	
	RUF-SEシリーズ ※2	●				●	
	RUF-EPシリーズ ※2	●				●	
	RUF-SEPシリーズ ※2	●				●	
	RUF-TEシリーズ ※2	-				-	
	RUF-Eシリーズ FF方式上方給排気タイプ ※2	-				-	
	RFS-Eシリーズ ※2	●				●	
	RUF-Aシリーズ	●				●	
	RUF-SAシリーズ ※3	●				●	
	RUF-VKシリーズ ※2	-				-	
	RUF-Vシリーズ FF方式上方給排気タイプ ※2	-				-	

※1 対応機種との組み合わせが必要です。 ※2 入浴お知らせ、入浴タイマー、入浴沸き上げ、手動ふる配管洗浄は使えません。 ※3 入浴お知らせ、入浴タイマー、入浴沸き上げは使えません。 ※4 「選べるEcoモード」の「省エネ給湯」「エコおいだし」の機能はありません。 ※5 停電モードは使えません。 ※6 本体の設定切り替えが必要です。 ※7 マイクロバブルバスユニットには対応しておりません。

ガスふる給湯器
リモコン

バスユニットバブル
マイクロバブル
ハウストラファイン

ガスふる給湯器
設置フリータイプ

ガスふる給湯器
浴槽隣接設置タイプ

ガス給湯専用機
リモコン

ガスふる給湯器
壁掛タイプ

集合住宅
特定現場向け
ガスふる給湯器

集合住宅特定現場向けガス給湯器
高温水供給式・リモコン

設置場所に
応じた取り替え






ガスふるがま

浴室テレビ
電気式浴室暖房乾燥機
取替専用

オプション
省エネ基準
達成率：ほか

タイプ		300タイプ				200タイプ	
グレード		ベーシック				ハイグレード	
シリーズ名		MBC-320シリーズ				MBC-262シリーズ	
おもな機能	ドットマトリックス表示	-				-	
	無線LAN対応	-				●	
	インターホン	●		-		●	
	マイクロバブルバスユニット対応	-				-	
リモコン区分 形状							
	浴室リモコン 台所リモコン		浴室リモコン 台所リモコン		浴室リモコン 台所リモコン		
品名コード 希望小売価格(税込) ()内は税抜価格	セットリモコン	MBC-320VC (B)		MBC-320V (B)		MBC-262VC (A)	
		取扱説明書付		取扱説明書付		取扱説明書付	
		26-1606		26-1593		26-8368	
	単品リモコン	¥48,730 (¥44,300)		¥40,150 (¥36,500)		¥55,220 (¥50,200)	
-		-		浴室リモコン BC-240VC (A)	台所リモコン MC-262VC (A)		
-		-		-	取扱説明書付		
外形寸法:高さ×幅×奥行 (mm)		99×195×19.5	120×128×18.5	99×195×19.5	120×128×18.5	113×195×22	120×120×17
リンナイアプリ	遮隔操作・みまもり機能	-		-		●	
	スマートスピーカー (2024年対応予定)	-		-		●	
エネルギーの 見える化	エネルギー/エネLIVE	●		●		● (アプリのみ対応)	
	Ecoシグナル	●		●		-	
ヒート ショック対策	入浴沸きあげ (フルオートのみ)	-		-		●	
	浴室低温お知らせ (浴室暖房乾燥機が設置されていない場合)	-		-		●	
その他	Bluetooth機能	-		-		-	
	入浴タイマー (フルオートのみ)	-		-		●	
	入浴お知らせ (フルオートのみ)	-		-		●	
	手動ふる配管洗浄	-		-		●	
	ロック機能	-		-		●	
	選べるEcoモード (自動たし湯オフはフルオートのみ)	●		●		● (アプリのみ対応)	
	ウルトラファインバブル表示	-		-		●	
	タッチ操作	-		-		-	
対応機種 (リモコンの機能は 機種との組み合わせにより 異なります)	ECHONET Lite AIF	-		-		●	
	停電モード (ポータブル電源が必要) ※1	●		●		●	
	RUF-ME・UMEシリーズ	-		-		-	
	RUF-UEシリーズ	-		-		●	
	RUF-Eシリーズ	●		●		●	
	RUF-Eシリーズ 屋外据置型 ※2	●		●		●	
	RUF-Eシリーズ 準寒冷地向けタイプ ※2	●		●		●	
	RUF-SEシリーズ ※2	●		●		●	
	RUF-EPシリーズ ※2	● ※3 ※4		● ※3 ※4		● ※3 ※4	
	RUF-SEPシリーズ ※2	● ※4		● ※4		● ※4	
	RUF-TEシリーズ ※2	-		-		-	
	RUF-Eシリーズ FF方式上方給排気タイプ ※2	●		●		-	
	RFS-Eシリーズ ※2	●		●		●	
	RUF-Aシリーズ	●		●		●	
	RUF-SAシリーズ ※2	●		●		●	
	RUF-VKシリーズ ※2	-		-		-	
RUF-Vシリーズ FF方式上方給排気タイプ ※2	-		-		-		

※1 対応機種との組み合わせが必要です。 ※2 入浴お知らせ、入浴タイマー、入浴沸き上げ、手動ふる配管洗浄は使えません。 ※3 「選べるEcoモード」の「省エネ給湯」「エコおいだき」の機能はありません。 ※4 停電モードは使えません。 ※5 本体の設定切り替えが必要です。 ※6 マイクロバブルバスユニットには対応しておりません。

タイプ		100タイプ				
グレード		-		-		
シリーズ名		155V		171		
おもな機能	ドットマトリックス表示	-		-		
	無線LAN対応	-		-		
	インターホン	-		-		
	マイクロボブルバスユニット対応	-		-		
リモコン区分形状		 		  		
品名コード 希望小売価格(税込) ()内は税抜価格	セットリモコン	MBC-155V (A)		MBCTW-171 (A) ふろ給湯器専用		
		取扱説明書付		取扱説明書付		
		26-4940		26-0679		
	オープン価格		¥64,900 (¥59,000)			
単品リモコン		-		-		
外形寸法:高さ×幅×奥行 (mm)		99×195×16	120×120×17	96×198×28.5	163×75×24	227×127×44.5
リンナイアプリ	遠隔操作・みまもり機能	-		-		
	スマートスピーカー (2024年対応予定)	-		-		
エネルギーの見える化	エネック/エネLIVE	-		-		
	Ecoシグナル	-		-		
ヒートショック対策	入浴沸きあげ(フルオートのみ)	-		-		
	浴室低温お知らせ (浴室暖房乾燥機が設置されていない場合)	-		-		
その他	Bluetooth機能	-		-		
	入浴タイマー(フルオートのみ)	-		-		
	入浴お知らせ(フルオートのみ)	-		-		
	手動ふる配管洗浄	-		-		
	ロック機能	-		-		
	選べるEcoモード (自動だし湯オフはフルオートのみ)	-		-		
	ウルトラファインバブル表示	-		-		
	タッチ操作	-		-		
	ECHONET Lite AIF	-		-		
	停電モード(ポータブル電源が必要)※1	-		-		
対応機種 (リモコンの機能は 機種との組み合わせにより 異なります)	RUF-ME・UMEシリーズ	-		-		
	RUF-UEシリーズ	-		-		
	RUF-Eシリーズ	●		●		
	RUF-Eシリーズ 屋外据置型 ※2	●		●		
	RUF-Eシリーズ 華寒冷地向けタイプ ※2	●		●		
	RUF-SEシリーズ ※2	●		●		
	RUF-EPシリーズ ※2	● ※5		● ※5		
	RUF-SEPシリーズ ※2	●		●		
	RUF-TEシリーズ ※2	●		-		
	RUF-Eシリーズ FF方式上方給排気タイプ ※2	●		-		
	RFS-Eシリーズ ※2	●		●		
	RUF-Aシリーズ	●		●		
	RUF-SAシリーズ ※2	●		●		
	RUF-VKシリーズ ※2	●		●		
	RUF-Vシリーズ FF方式上方給排気タイプ ※2	●		-		

※1 対応機種との組み合わせが必要です。 ※2 入浴お知らせ、入浴タイマー、入浴沸き上げ、手動ふる配管洗浄は使えません。 ※3 「選べるEcoモード」の「省エネ給湯」「エコおひだき」の機能はありません。 ※4 停電モードは使えません。 ※5 本体の設定切り替えが必要です。 ※6 マイクロボブルバスユニットには対応しておりません。

ガスふる給湯器
リモコン

マイクロバブル
バスユニット
バブル
バブル
バブル

ガスふる給湯器
設置フリータイプ

ガスふる給湯器
浴槽隣接設置タイプ

ガス給湯専用機
リモコン

ガスふる給湯器
壁貫通タイプ

集合住宅
特定現場向け
ガスふる給湯器

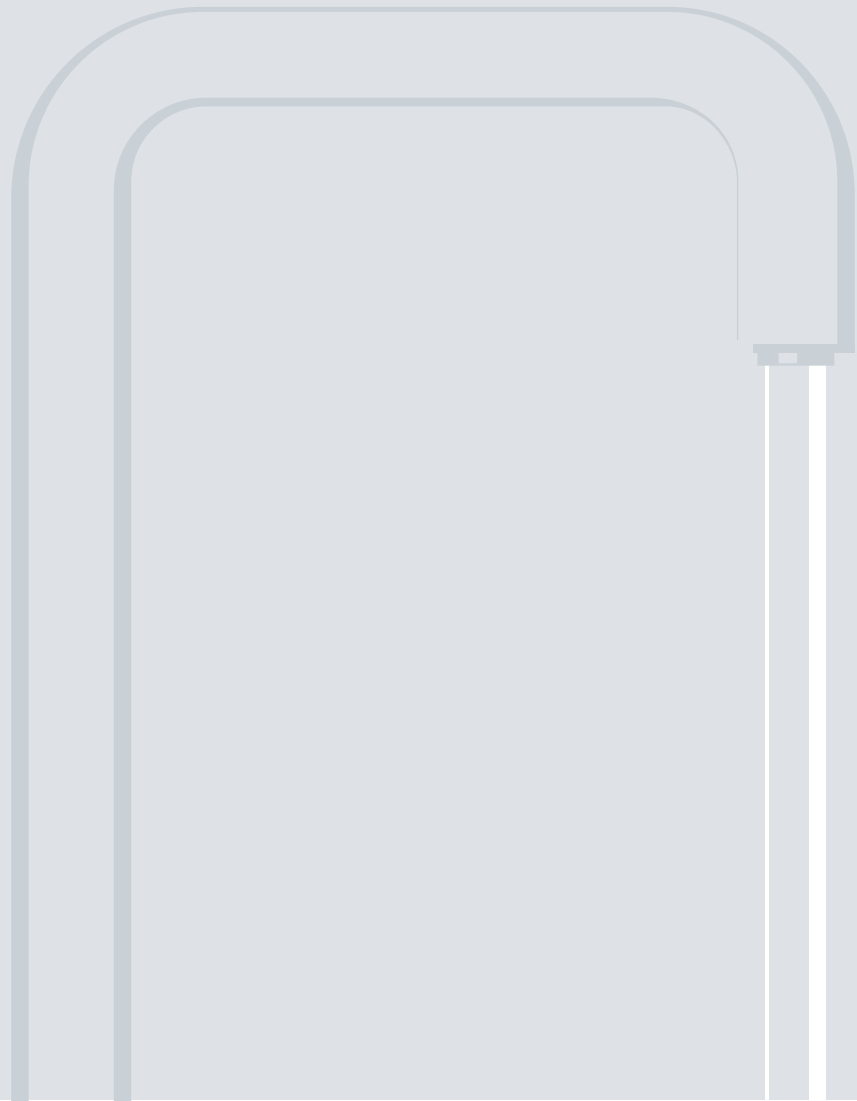
集合住宅特定現場向けガス給湯器
高温水供給式・リモコン
ガス給湯専用機

設置場所に
応じた取り替え

ガスふるがま

浴室テレビ
電気式浴室暖房乾燥機
取替専用
ガス瞬間湯沸器

オフション
省エネ基準
達成率：ほか



Micro Bubble Bath Unit



驚きと感動を与えるRinnai独自の発想と技術

マイクロバブルバスユニットは、お湯に微細な気泡を発生させ、白濁の湯を楽しむことができる給湯システムです。マイクロバブルと、ウルトラファインバブルが生み出すWの効果で、まるで温泉に入っているようなリラクゼーションと温泉上がりのようなうるおいをもたらします。

これまでにない新しい入浴体験とRinnaiが目指すデザイン

私たちは100年の間、効率的なエネルギー活用の技術を研鑽し、その科学知識をどのように暮らしに応用すべきか知恵を絞り続けてきました。今日までのRinnaiの成長は人々の生活と共にあります。Rinnaiの開発した独自の加圧タンクと泡発生ノズルは、これまで家庭では得られなかった入浴体験を可能にしました。すべては、私たちの熱い想いと多角的な研究がもたらした確かな技術によるものです。

暮らしの必需品のデザインは、流行り廃りに左右されずあらゆる環境に耐えられる「逞しさ」と、どのような生活にも馴染む「素朴さ」をあわせもつ必要があると考えます。私たちの想いとそれを実現する技術を内包した「簡素で力強い佇まい」こそRinnaiのデザインであり、在るべき姿です。

Air Bubble Technology

「Air Bubble Technology (エアバブルテクノロジー)」は、微細な泡を水に溶け込ませる、Rinnai独自技術。長年の研究を重ねて開発された、このテクノロジーは、マイクロバブルバスユニットやウルトラファインバブル給湯器に使われています。毎日の入浴をよりリラックスできる時間に変え、家中の水まわりの掃除を楽に。Air Bubble Technologyで、暮らしに新しい体験を提供していきます。



ガスふろ給湯器
リモコン

マイクロバブル
バスユニット・
ウルトラファイン
バブル

ガスふろ給湯器
設置フリータイプ

ガスふろ給湯器
浴槽隣接設置タイプ

ガス給湯専用機
リモコン

ガスふろ給湯器
壁貫通タイプ

集合住宅
特定現場向け
ガスふろ給湯器

集合住宅特定現場向けガス給湯器
高温水供給式・リモコン
ガス給湯専用機

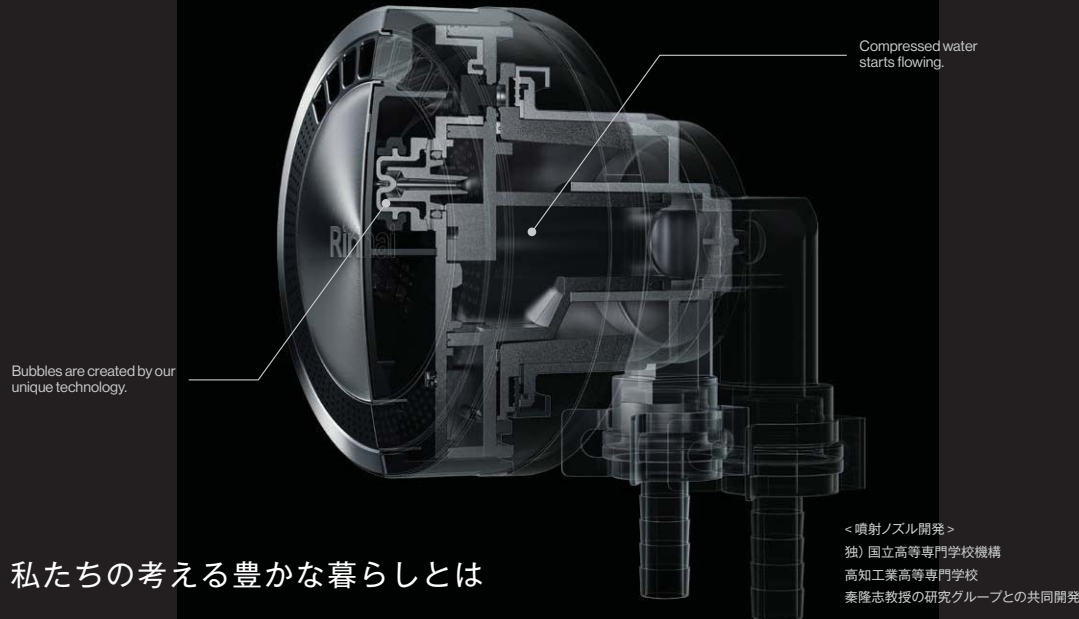
設置場所に
応じた取り替え

ガスふろがま

浴室テレビ
電気式浴室暖房乾燥機
取替専用
ガス瞬間湯沸器

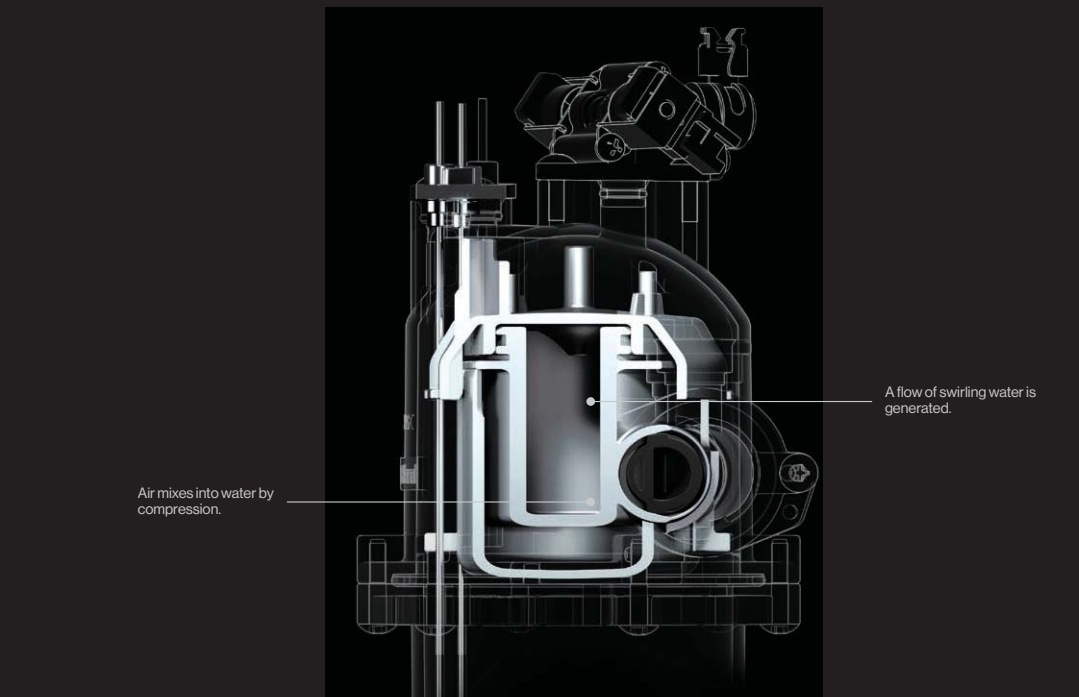
オフショーン
省エネ基準
達成率はほぼ

確かな技術から、ウェルビーイングの向上へ



私たちの考える豊かな暮らしとは

この製品は、これまでの入浴を驚きの体験 (= ポジティブな体験) に変え、ウェルビーイングの向上へと導く製品です。Rinnaiが掲げる「Creating a healthier way of living」にも通じる、豊かな暮らしを支える製品を生み出せるのは、製品開発に関わる全ての人々が、品質の高さと、技術力にこだわってきたから。旧製品からさらに機能性を追求し、マイクロバブル数やウルトラファインバブル数の増加により、効果効能をより実感していただける製品を生み出すことに成功しました。



マイクロバブルを生み出す仕組み

浴槽から吸い上げられたお湯はポンプで加圧され、タンク内に取り込まれます。タンク内に取り込んだ加圧湯は旋回流を発生させ、空気と接触することで、お湯に空気が溶け込んでいきます。お風呂の循環金具から噴出する際に、圧力が一気に下がることで、溶けた空気が微細な気泡に変わり、お湯が白濁します。

- ガスふる給湯器
リモコン
- マイクロバブル
バスユニット
バブル
ラフライン
- ガスふる給湯器
設置フリータイプ
- ガスふる給湯器
浴槽隣接設置タイプ
- ガス給湯専用機
リモコン
- ガスふる給湯器
壁貫通タイプ
- 集合住宅
特定現場向け
ガスふる給湯器
- 集合住宅特定現場向けガス給湯器
高温水供給式・リモコン
ガス給湯専用機
- 設置場所に
応じた取り替え
- ガスふるがま
- 浴室テレビ
電気式浴室暖房乾燥機
取替専用
ガス瞬間湯沸器
- オブション
省エネ基準
達成率：ほか

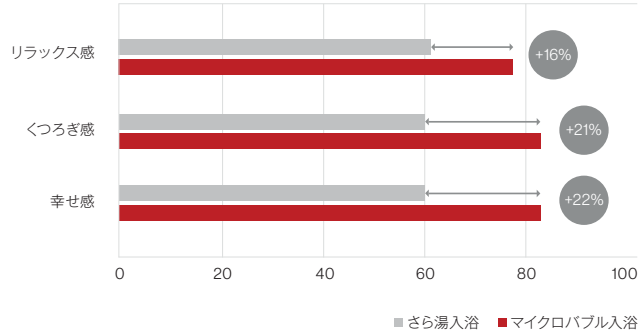
マイクロバブルバスユニットで体感する驚きの効果

リラックス効果

通常の入浴においても、温浴効果により心理的な緊張をやわらげる効果があることが報告されています。マイクロバブル入浴は通常の入浴よりも、リラックス感、くつろぎ感、幸せ感が高まるという結果が出ました。

<実験条件>
測定: VAS法(視覚的アナログ尺度)を用いた解析
論文: 2020年、マイクロバブル入浴の心身の主観的評価
(早坂信哉:日本健康開発雑誌.2020年 被験者:成人女性11名)

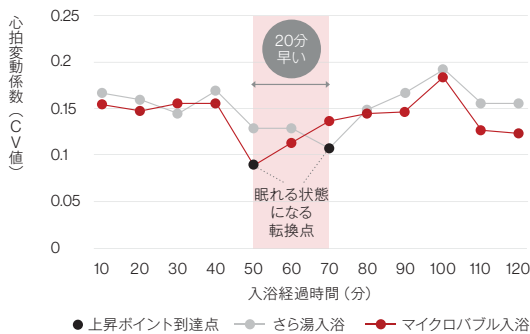
リラックス効果に関する主観的評価の比較 (VASスコア)



入眠環境サポート

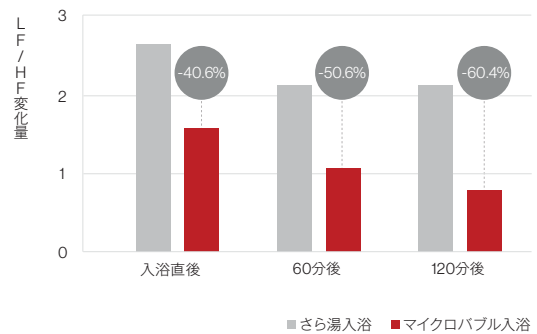
マイクロバブル入浴によって、さら湯と比べて、リラックス状態へより早く移行することが期待できます。入浴後は、よりリラックスした状態で入眠前の時間を過ごせる可能性があります。

心拍変動係数 (CV値)*の時系列変化の比較



<実験条件>
2022年度 慶應義塾大学 満倉 靖恵 教授と(株)電通サイエンスジャム、リンナイ(株)の共同研究
測定:心拍測定器
学会発表:生体情報に基づくマイクロバブル入浴効果の評価(計測自動制御学会ライフエンジニアリング部門シンポジウム2022) 被験者:成人男女12名

LF/HF(緊張度)の比較



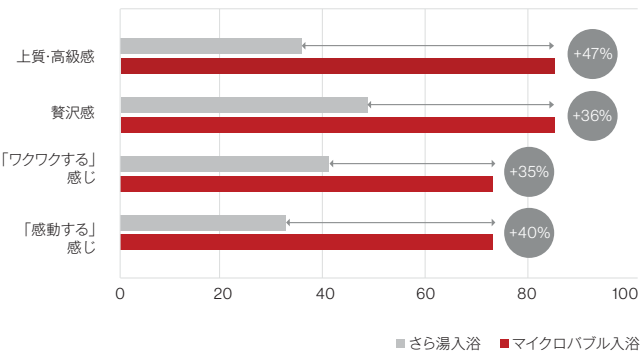
*心拍変動係数 (CV値) は、副交感神経機能の指標と考えられており、自律神経機能の簡易評価に用いられます。

ワクワクや感動

白濁したお湯は温泉に入っているようだという意見が多数寄せられました。温泉を連想させる乳白色のお湯が、上質感、贅沢感、ワクワクする、感動するなどの心理的影響につながっていると考えています。

<実験条件>
測定: VAS法(視覚的アナログ尺度)を用いた解析
論文: 2020年、マイクロバブル入浴の心身の主観的評価
(早坂信哉:日本健康開発雑誌.2020年 被験者:成人女性11名)

ワクワクや感動に関する主観的評価の比較 (VASスコア)



ガスふる給湯器
リモコン

マイクロバブルバスユニット・バルトラファイン

ガスふる給湯器
設置フリータイプ

ガスふる給湯器
浴槽隣接設置タイプ

ガス給湯専用機
リモコン

ガスふる給湯器
壁掛タイプ

集合住宅特定現場向け
ガスふる給湯器

集合住宅特定現場向けガス給湯器
高温水供給式・リモコン

設置場所に
応じた取り替え

ガスふるがま

浴室テレビ
電気式浴室暖房乾燥機
取替専用

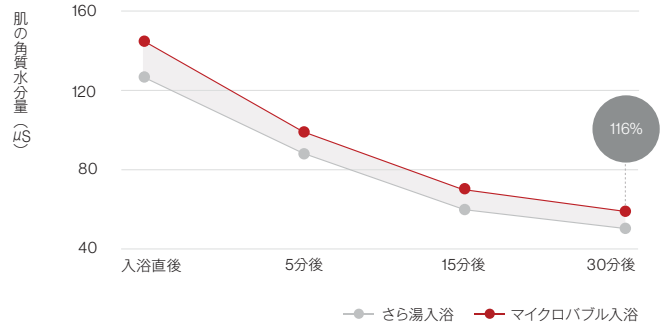
オプション
省エネ基準
達成率: ほか

うるおい効果

マイクロバブル入浴はさら湯入浴と比べて、湯上り30分後の肌の角質水分量が116%まで増加。肌のうるおいを持続させることを確認しました。マイクロバブル入浴を体感された方からは、湯ざわりが柔らかい、肌がしっとりする、肌が突っ張る感じが少ない、保湿クリームを塗らなくてもよかったなど、多くの声が挙がっています。



肌の角質水分量変化



<実験条件>

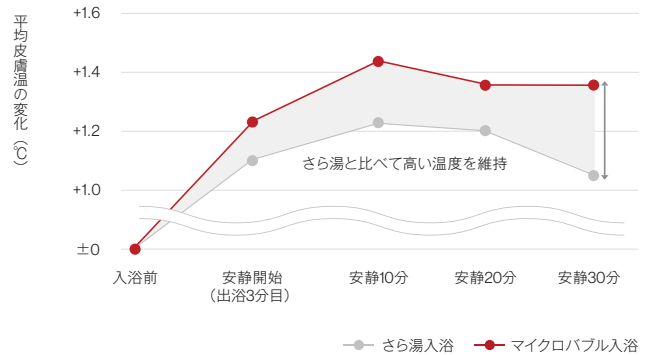
測定:マイクロバブル入浴とさら湯入浴の前後に前腕部の角質水分量を測定
論文:早坂信哉, 岩間優子, 野々山昌生:マイクロバブルバス入浴の角層水分量・保湿への影響,
日本健康開発雑誌, 2022, Vol. 43, p.39-43 (被験者: 成人女性 15名)

温浴効果

気泡が体を包み込むため、お湯から体への熱の伝わりが緩やかになり、ゆっくりと体を温めます。入浴後は高くなった体温を徐々に放出するため、湯冷めしにくくなり、冷え対策も期待できます。



入浴前を基準とした平均皮膚温度変化量の時間経過



<実験条件>

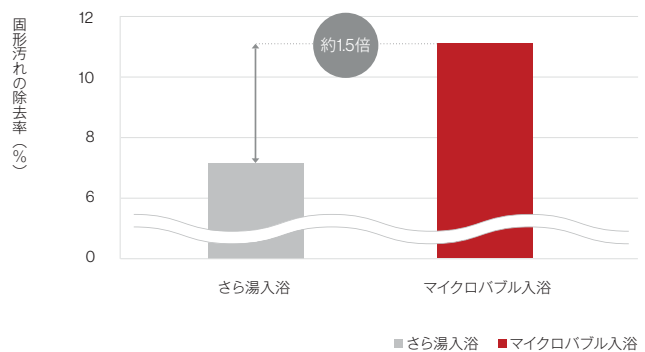
2019年度東邦ガス株式会社と日本福祉大学の研究 / 被験者:健康な30代女性7名 /
浴室環境:室温29°C湿度97% / 入浴方法:湯温40°Cで10分間の全身浴

洗浄効果

微細な気泡が皮膚の汚れに吸着し取り除きます。また毛穴に溜まった皮脂汚れにも気泡が吸着し、かき出すことで肌を清潔に保ちます。実証試験でもマイクロバブル入浴の方が通常の入浴より汚れの除去率が高いという結果が出ています。

<実験条件> 2019年度リンナイ株式会社 試験データ
模擬汚れ(牛脂とカーボンブラック10%の混合物)を腹部に塗布し、
色彩色差計にて入浴前後に明度を測定。入浴前後の明度値から除去率を算出。
被験者:健康成人男性6名 / 入浴方法:38°Cで10分間の全身浴 /
*有意確率5%未満で統計的有意差あり。

固形汚れの除去率



ガスふる給湯器
リモコン

マイクロバブル
バスユニット・
ウルトラファイン
バブル

ガスふる給湯器
設置フリータイプ

ガスふる給湯器
浴槽隣接設置タイプ

ガス給湯専用機
リモコン

ガスふる給湯器
壁貫通タイプ

集合住宅
特定現場向け
ガスふる給湯器

集合住宅特定現場向けガス給湯器
高温水供給式・リモコン
ガス給湯専用機

設置場所に
応じた取り替え

ガスふるがま

浴室テレビ
電気式浴室暖房乾燥機
取替専用
ガス瞬間湯沸器

オフション・
省エネ基準・
達成率・ほか



1ccあたりに含有されるファインバブルの数

マイクロバブル

約**3**万個

ウルトラファインバブル

約**1,772**万個

【測定条件】測定方法: マイクロバブルは5Lピーカーで循環金具のノズル吐出口を覆い、吐出口上部からサンプルを採取。ウルトラファインバブルは15分動作後、吐出口前方10cmの場所で採取。
測定水: 純水、水容量100L、平均粒径: マイクロバブルは30.9 μ m、UFBは100.2nm、当社調べ。
※この原水は、(一社)ファインバブル産業会(FBIA)の広告表示ガイドラインで規定する超純水に相当します。

マイクロバブルによって実現した 新しい入浴の選択肢



早坂 信哉 温泉・入浴医学の研究者 東京都市大学教授 / 医学博士

疲労回復のツールとして入浴ほど優れたものはありません。良質な入浴は、「体の修復」や「リラックス効果」を司る副交感神経のスイッチを入れる役割を果たしています。実際に体験された方からは「さら湯よりも上質で高級な印象を受ける」といった声や「温泉に入っているようで入浴自体が楽しい」という声が挙がっています。

マイクロバブル入浴なら、入浴剤を使わずに、温泉のような白濁のお湯でリラックス効果を体験できますから、自宅のお風呂の新しい選択肢になりそうです。

また、マイクロバブル入浴は、湯上り後も肌への温浴効果や血流量が維持され、角質水分量の低下を抑えられることが期待できます。マイクロバブル入浴を習慣化して保湿化粧品も活用すれば、しっとりとしたうるおい肌につながるが見込めます。

マイクロバブルバスユニット・リモコン

ガスふる給湯器
リモコン

マイクロバブル
バスユニット
リモコン

ガスふる給湯器
設置フリータイプ

ガスふる給湯器
浴槽隣接設置タイプ

ガス給湯専用機
リモコン

ガスふる給湯器
壁貫通タイプ

集合住宅
特定現場向け
ガスふる給湯器

集合住宅特定現場向け
ガスふる給湯器専用機
リモコン

設置場所に
応じた取り替え

ガスふるがま

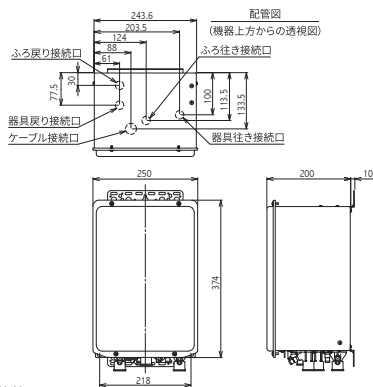
浴室テレビ
電気式浴室暖房乾燥機
取替専用

オプション
省エネ基準
達成率：ほか

マイクロバブルバスユニット

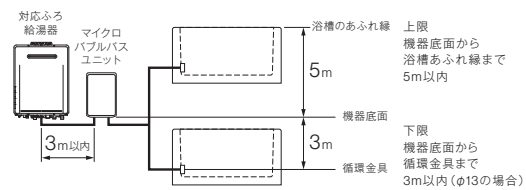


マイクロバブルバスユニット
UF-MBU3 (24-0974)
希望小売価格 (税込)
¥143,110 (税抜¥130,100)
外形寸法:高さ374×幅250×奥行200mm



受賞商品
マイクロバブルバスユニット、循環金具
マイクロバブルバスユニット専用リモコン

設置条件



○配管途中の障害物:配管の途中に障害物がある場合は、高さ3m以内で1カ所として下さい。
○配管長制限:φ10樹脂管20m以内・φ13樹脂管25m以内
*配管長制限の最大延長距離は、給湯機器からマイクロバブルバスユニットを経由して浴槽に至るまでの距離を示します。
○浴槽の厚みは15mmまでです。



○「ファインバブル」「ウルトラファインバブル」「FINE BUBBLE」「FBI A」ロゴは、一般社団法人ファインバブル産業会(FBIA)の登録商標です。リンナイ株式会社は一般社団法人ファインバブル産業会(FBIA)の会員です。マイクロバブルバスユニットはその温浴効果を有する登録商品として承認されました。<ファインバブル技術利用製品 / 登録番号:RUFMB2006001>

マイクロバブルバスユニット専用オプション

品名	型式	品名コード	希望小売価格(税込) ()内は税抜価格	備考
配管カバー	UOP-H101(K3) SS	24-5909	¥10,230 (¥9,300)	H400mm(フロントカバーの高さ)
	UOP-H101(K3) SS-600	24-5917	¥12,210 (¥11,100)	H600mm(フロントカバーの高さ)
据置台	UOP-H201(A) SS	24-5925	¥18,150 (¥16,500)	H400mm(フロントカバーの高さ)
	UOP-H201(A) SS-600	24-5933	¥19,800 (¥18,000)	H600mm(フロントカバーの高さ)
循環金具	UF-MB1201AL-10A (A)	24-2366	¥18,700 (¥17,000)	10A樹脂管用
	UF-MB1201AL-13A (A)	24-2374	¥18,700 (¥17,000)	13A樹脂管用
	UF-MB1201LP (A)	24-2383	¥18,700 (¥17,000)	LP型ネジ接続
	UF-MB1201LPB (A)	24-2391	¥21,120 (¥19,200)	LP型ネジ接続・接続部金属仕様
	UF-MB1201SP (A)	24-2404	¥18,700 (¥17,000)	SP型ネジ接続
13AヘアUB貫通継手	IUBボックス22W13W	25-2403	¥5,940 (¥5,400)	—
継手	ICHJ-HSJ-2P	25-4699	¥2,970 (¥2,700)	2個入、R1/2ネジ接続仕様 フロジョイント
	H-Cスナップジョイント10A	25-5255	¥1,540 (¥1,400)	2個入、スナップジョイント10A
	H-Cスナップジョイント13A	25-5263	¥1,980 (¥1,800)	2個入、スナップジョイント13A
自在プッシュ	MBジヤイプッシュ	24-0157	¥1,210 (¥1,100)	10個入
防振壁掛金具	UX-BSWS-SS	24-1653	¥19,800 (¥18,000)	—
電源コード	MBデンゲンコード	24-0148	¥3,190 (¥2,900)	ふる給湯器用
	UDC-MBU	24-5942	¥3,190 (¥2,900)	給湯暖房機用

○ハイブリッドタイプはマイクロバブルバスユニット取付の電源コードを使用します。
○別売部品は必要に応じて別途お買い求めください。

マイクロバブルバスユニット対応ふる給湯器
RUF-Eシリーズ・RUF-EPシリーズ・RFS-Eシリーズ*1
*1 おいだけ配管延長セット AFP-500-15A (別売品) 接続時に対応
URL : <https://rinnai.jp/microbubble/assets/document/list.pdf>



対応ふる給湯器の
詳細はこちら

マイクロバブルバスユニット対応・専用リモコン

浴室リモコン	台所リモコン	型式	品名コード	希望小売価格(税込) ()内は税抜価格
		浴室リモコン BC-332VC-W*2*3	26-4126	¥42,020 (¥38,200)
		台所リモコン MC-332VC-W*2*3	26-4079	¥40,810 (¥37,100)
		浴室リモコン BC-332VC-B*2*3	26-4117	¥42,020 (¥38,200)
		台所リモコン MC-332VC-B*2*3	26-4109	¥40,810 (¥37,100)
		セットリモコン MBC-MB302VC (A) *3	26-2752	¥71,390 (¥64,900)
		セットリモコン MBC-MB300VC (A)	26-2647	¥59,290 (¥53,900)
		セットリモコン MBC-MB262VC (A) *3	26-8385	¥59,730 (¥54,300)
		セットリモコン MBC-MB240VC (A)	26-8334	¥54,780 (¥49,800)

*2 浴室にはブラックの浴室リモコン、キッチンにはホワイトの台所リモコンと設置場所に合わせてコーディネートが可能。*3 無線LAN対応リモコン(リンナイアプリ対応)
○ハイブリッドタイプは上記リモコンに対応していません。対応リモコンはハイブリッド専用カタログもしくは専用サイトでご確認ください。

ガスふる給湯器
リモコン

マイクロバブル
バスユニット
マルチファイブ
バブル

ガスふる給湯器
設置フリータイプ

ガスふる給湯器
浴槽隣接設置タイプ

ガス給湯専用機
リモコン

ガスふる給湯器
壁貫通タイプ

集合住宅
特定現場向け
ガスふる給湯器

集合住宅特定現場向けガス給湯器
高温水供給式リモコン
ガス給湯専用機

設置場所に
応じた取り替え

ガスふるがま

浴室テレビ
電気式浴室暖房乾燥機
取替専用

オフショーン
省エネ基準
達成率：ほか

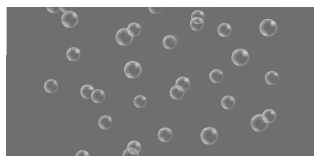
Ultra Fine Bubble

ウルトラファインバブル給湯器



ウルトラファインバブルとは

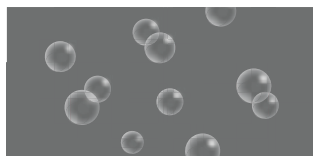
直径1マイクロメートル未満の微細な泡で、細かい隙間にある汚れを落とす作用があり、その洗浄効果から幅広い分野で活用されています。



ウルトラファインバブル

数十nmから1μm未満

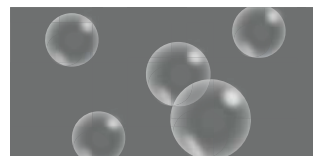
ウイルスや煙と同等サイズ。微細運動をしながら、水中に長期残存(数週間から数ヶ月)。色は透明。



マイクロバブル

1μmから100μm未満

スギ花粉や黄砂と同等サイズ。直径約30μmの気泡で、非常にゆっくりと上昇。色は白濁。



ミリバブル

100μm以上

髪の毛の直径と同等サイズ。上昇速度が速い(直径1mmの気泡で約5~6m/分)。泡そのものを目視できる。

Air Bubble Technology

「Air Bubble Technology(エアバブルテクノロジー)」は、微細な泡を水に溶け込ませる、Rinnai独自技術。長年の研究を重ねて開発された、このテクノロジーは、マイクロバブルバスユニットやウルトラファインバブル給湯器に使われています。毎日の入浴をよりリラックスできる時間に変え、家中の水まわりの掃除を楽に。Air Bubble Technologyで、暮らしに新しい体験を提供していきます。

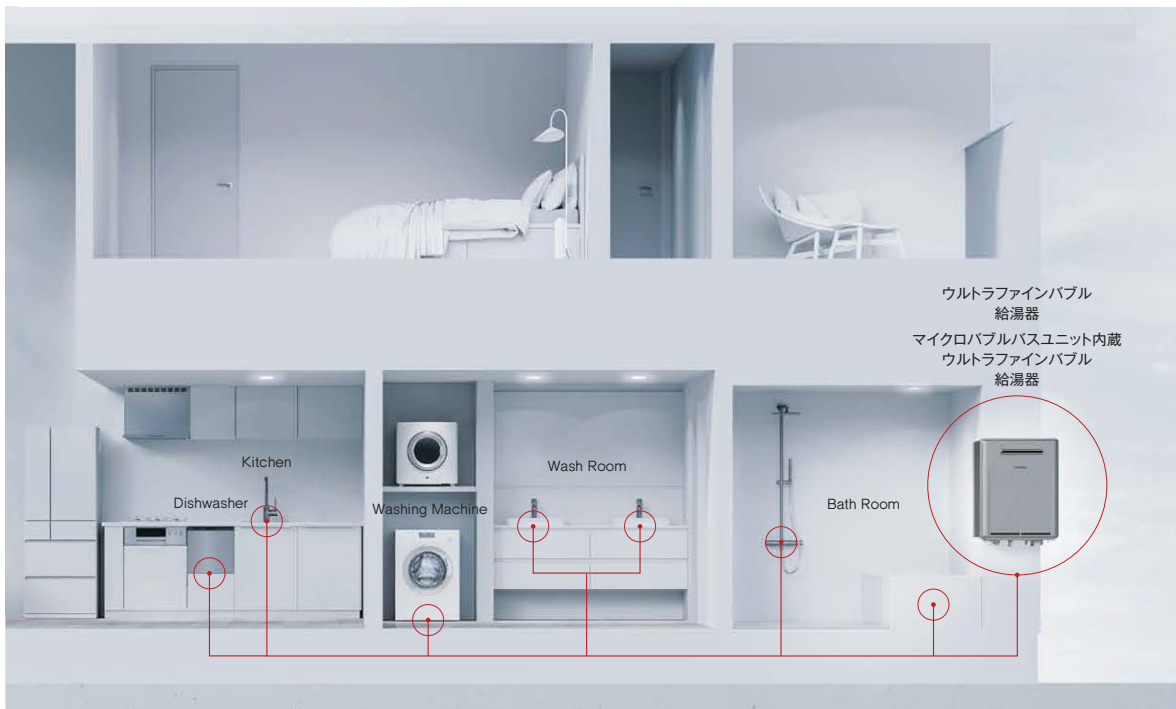


「ファインバブル」「ウルトラファインバブル」「FINE BUBBLE」「FBIA」ロゴは、一般社団法人ファインバブル産業会(FBIA)の登録商標です。リンナイ株式会社は一般社団法人ファインバブル産業会(FBIA)の会員です。ウルトラファインバブル給湯器はその洗浄効果を有する登録商品として承認されました。

<ファインバブル技術利用製品 / 登録番号:RU0022>

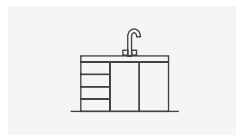
ウルトラファインバブルが 水まわりの掃除負担を減らし毎日をもっと豊かに

ウルトラファインバブル給湯器なら、
ウルトラファインバブル入りのお湯を家中に送り出すことができます。
洗浄効果の高いお湯なので、浴室や洗面所、キッチンなどで気になる水まわりの汚れ、
水垢を付きにくくし、日々の掃除をより楽にします。



給湯器とリモコンの設置で ウルトラファインバブル入りのお湯が家中どこでも使える

本製品は、
浴室や洗面所、キッチン、食洗機など
お湯の配管がつながっている様々な所へ、
ウルトラファインバブル入りのお湯を
送り出すことができます。
大掛かりな工事の必要はありません。
もちろん、リフォームの場合でも同様です。



キッチン Kitchen

ニオイやつまりの原因になる油汚れなどが
流れやすくなり、排水口の汚れや、シンクの
水垢を付きづらくします。



洗面所 Wash Room

さら湯と比べて、ミネラル成分の付着を軽減
して水垢を付きづらくし、排水口の汚れも
軽減します。



浴室 Bath Room

汚れの原因菌が洗い流されやすくなり、浴室
の床、浴槽の水垢、パッキンの汚れや排水口の
汚れも付きづらくします。

ウルトラファインバブル給湯器の 洗浄効果の検証

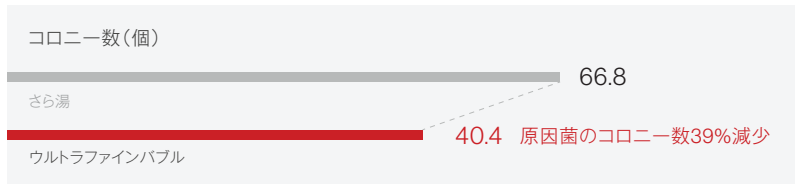
ウルトラファインバブル入りのお湯を使用することで、
汚れの原因菌を減少させたり、汚れが付きづらくなることが実
験で確認されました。



実験結果1※

水まわりの汚れを軽減 汚れの原因菌1種類のコロニー数39%減少

ウルトラファインバブル給湯器なら、さら湯と比べて汚れの原因菌が洗い流されやすくなり、
浴室の床やキッチンのシンクなどの汚れを軽減することが期待できます。



【実験方法】大腸菌液3mlを樹脂板に塗布し、8L/分、1分の条件で試験水を流水。その後、菌を採取し、37℃、24時間培養後のコロニー数を確認。
【実験条件】試験水：純水、水温：40℃、水圧：200kPa、配管長さ：13A-4mの条件で生成したウルトラファインバブル入りの水を使用。評価細菌：
大腸菌、環境条件：25℃常団気。高知工業高等専門学校秦隆志教授の研究グループによる実証結果。

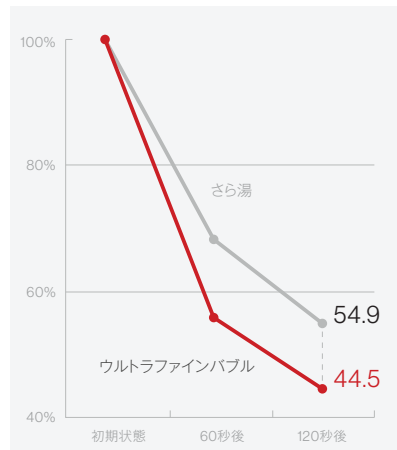


実験結果2※

洗いづらい排水管もすっきり清潔に
排水管汚れの残存率減少

ウルトラファインバブル給湯器なら、さら湯
と比べて汚れが洗い流されやすくなり、排水
管を清潔に保つことが期待できます。

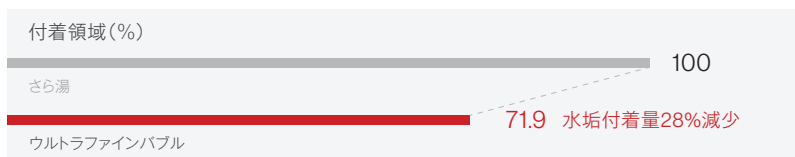
【実験方法】排水管に疑似汚れを溜め、流量7L/分で通水。
【実験条件】試験水：水道水、水温：40℃、水圧：200kPa、配管
長さ：13A-10mの条件で生成したウルトラファインバブル入りの
水を使用。当社調べ。



実験結果3※

落としづらい水垢を抑制 水垢付着領域28%減少

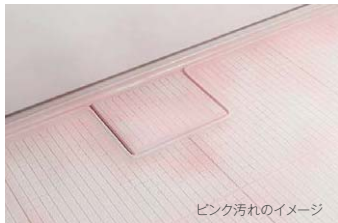
ウルトラファインバブル給湯器なら、さら湯と比べてミネラル成分の付着を軽減し、
長年の使用でこびりつく水垢を抑制することが期待できます。



【実験方法】ガラス板に約1L/分流水、乾燥各1時間を1サイクルとし、100サイクル経過後のカルシウム付着量を電子プローブマイクロアナライザーを用いて測定。
【実験条件】試験水：硬度100ppm、水温：40℃、水圧：200kPa、配管長さ：13A-3mの条件で生成したウルトラファインバブル入りの水を使用。大阪ガス・リンナイ共同調べ。

※ 特定条件下における洗浄効果であり、実際の使用環境における実証結果ではありません。実際の洗浄効果は使用方法によって異なります。

ガスふる給湯器
リモコン
マイクログラブル
バスユニット・
ウルトラファイン
バブル
ガスふる給湯器
設置フリータイプ
ガスふる給湯器
浴槽隣接設置タイプ
ガス給湯専用機
リモコン
ガスふる給湯器
壁貫通タイプ
集合住宅
特定現場向け
ガスふる給湯器
集合住宅特定現場向けガス給湯器
高温水供給式・リモコン
設置場所に
応じた取り替え
ガスふるがま
浴室テレビ
電気式浴室暖房乾燥機
取替専用
オプション
達成率：ほか

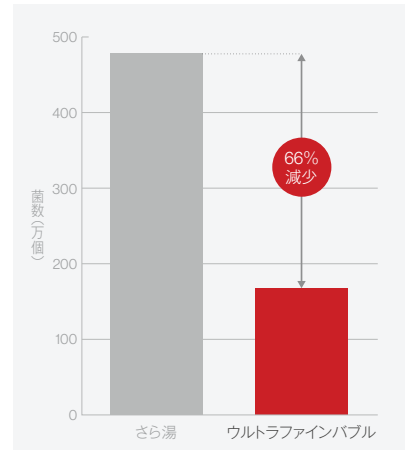


実験結果4 ※ **NEW**

水まわりのピンク汚れ軽減
原因菌を66%減少

「ピンク汚れ」など水まわりの汚れの原因菌は、浴室の床や排水口など様々な場所に存在します。ウルトラファインバブルのお湯が、「ピンク汚れ」の原因菌を洗い流すことを確認しました。

【実験方法】赤色酵母のピンク汚れ(Rhodotorula(ロドトルラ) sp.[KSS-0802])をサンプルに塗布し、10L/分、1分の条件で試験水を流水。その後、サンプルの残存菌数を測定。
【実験条件】試験水：水道水、水温：40℃、環境条件：25℃雰囲気、水圧：200kPa、配管長さ：13A-4m。奏隆志、西内悠祐、松枝和輝、青木将二、古川真也、雨宮一幸、田中千陽、久米田裕子、Rhodotorula sp.の流水除去に与えるウルトラファインバブルの効果、日本家政学会誌、2024、Vol.75 No.1、p.17-23



		経過時間(秒)			
		初期	50	60	70
さら湯					
ウルトラファインバブル					

ウルトラファインバブル給湯器の
肌のうるおい効果の検証

ウルトラファインバブル入りのお湯を使用することで、入浴後の肌の角層水分量を持続させることが実験で確認されました。

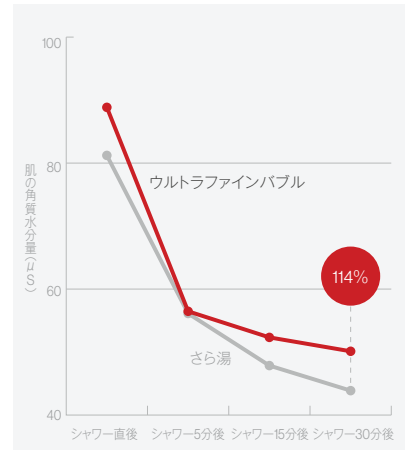


実験結果5 **NEW**

肌のうるおい
角層水分量を30分後まで持続

入浴後の肌は乾燥しやすく、適切なケアが欠かせません。ウルトラファインバブルのお湯が、肌の角層水分量を30分後まで持続させることを確認しました。

【実験方法】シャワーを使用して前腕部に10L/分、20秒の条件で試験水を流水。その後、前腕部の角層水分量を、シャワー直後から30分後まで経時的に測定。
【実験条件】試験水：水道水、水温：40℃、被験者：成人女性16名
論文：早坂信哉、岩間優子、野々山昌生：ウルトラファインバブルを含むシャワーの角層水分量・保湿への影響、日本健康開発雑誌、2023、Vol.44、p.55-60



※ 特定条件下における洗浄効果であり、実際の使用環境における実証結果ではありません。実際の洗浄効果は使用方法によって異なります。

ウルトラファインバブルの発生装置の仕組み

お湯の水圧を変化させて水中の空気を気泡化し、さらに気泡をせん断して細かくすることで微細の泡を発生させます。このウルトラファインバブルは、数週間から数ヶ月も水中に残る特性があります。

1ccあたりに含有されるバブルの数

ガス給湯暖房用熱源機
ガスふろ給湯器

2,260万個

ガス給湯器

1,768万個

【測定条件】測定法：粒子軌跡解析法(PTA法)、測定水：純水[®]、水温：40℃、流量：10L/分、水圧：200kPa、環境条件：常温常圧空気、平均粒径：ガス給湯暖房用熱源機・ガスふろ給湯器用125.3nm、ガス給湯器用105.2nm。当社調べ。

※この原水は、(一社)ファインバブル産業会(FBIA)の広告・表示ガイドラインで規定する超純水に相当します。



画像はイメージです

ガスふろ給湯器
リモコン

マイクロバブル
バスユニット・
バルトラファイン

ガスふろ給湯器
設置フリータイプ

ガスふろ給湯器
浴槽隣接設置タイプ

ガス給湯専用機
リモコン

ガスふろ給湯器
壁貫通タイプ

集合住宅
特定現場向け
ガスふろ給湯器

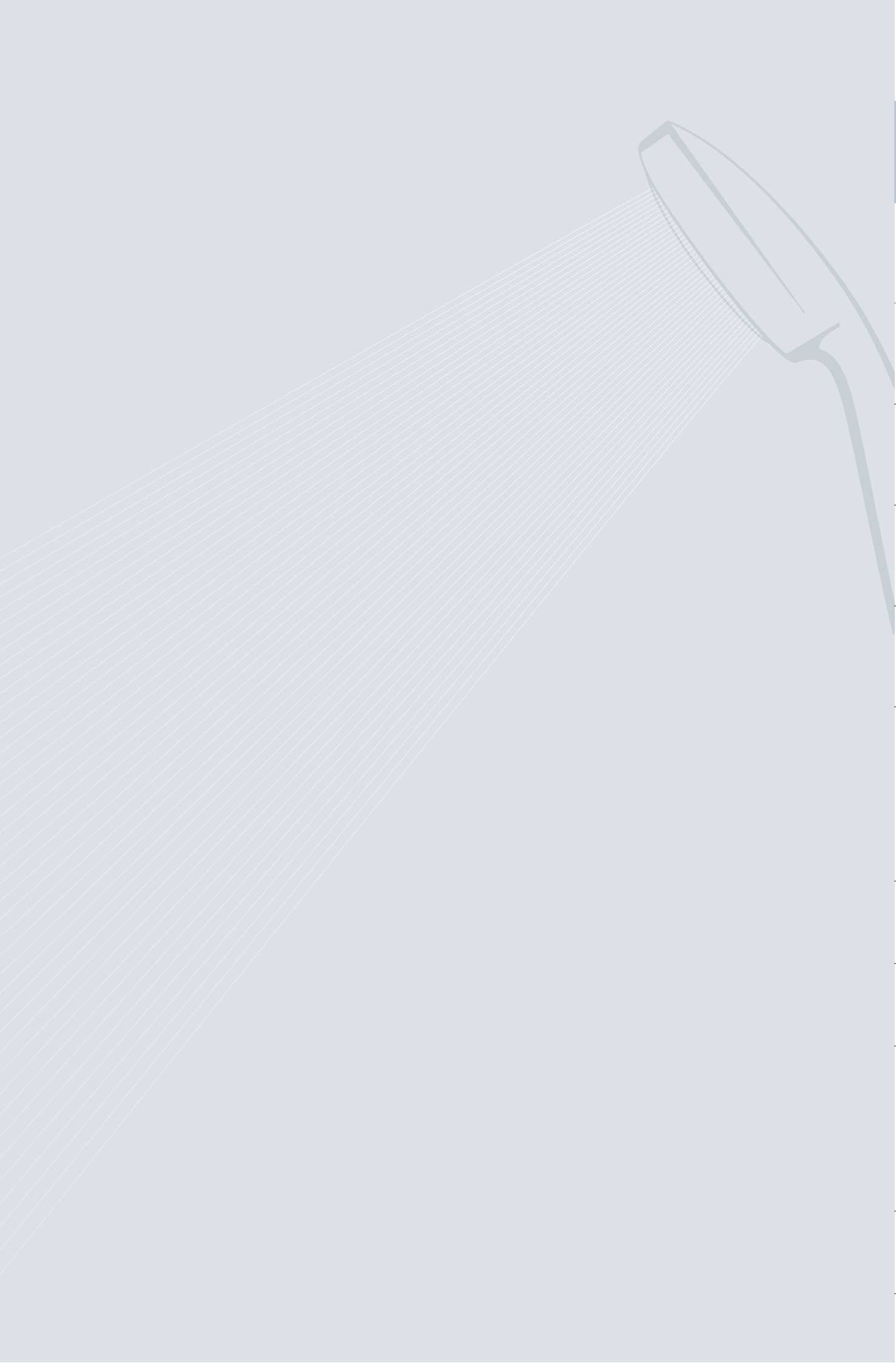
集合住宅特定現場向けガス給湯器
高温水供給式・リモコン
ガス給湯専用機

設置場所に
応じた取り替え

ガスふろがま

浴室テレビ
電気式浴室暖房乾燥機
ガス瞬間湯沸器
取替専用

オプション
省エネ基準
達成率：ほか



ガスふる給湯器
リモコン

マイクロバブル
バスユニット
バブル
ライオン

ガスふる給湯器
設置フリータイプ

ガスふる給湯器
浴槽隣接設置タイプ

ガス給湯専用機・
リモコン

ガスふる給湯器
壁貫通タイプ

集合住宅
特定現場向け
ガスふる給湯器

集合住宅特定現場向けガス給湯器
高温水供給式・リモコン
ガス給湯専用機

設置場所に
応じた取り替え

ガスふるがま

浴室テレビ
電気式浴室暖房乾燥機
取替専用
ガス瞬間湯沸器

オプション・
省エネ基準
達成率：ほか



UF

ガスふろ給湯器
設置フリータイプ

リンナイのアイデンティティを詰め込んだ新世代モデル

Eシリーズ

リンナイが総力を結集して開発した新世代モデル。妥協することなく作られた性能と、時代に応えるデザインを備えたシリーズです。お客様と世の中の信頼とニーズにお応えするために、これからも品質を追求し続けます。

RUF-E2406AW(A)



上質な本体色

外壁のトレンド色でもある「シャイニーシルバー」を本体色に採用。さまざまな色彩の外壁にもマッチするシャープな印象のデザインが、住まいとの一体感を演出します。



業界最軽量26.0kg^{*1}

一段熱交換器の採用などにより、従来のエコジョーズ^{*2}から約1.5kgの軽量化を実現。1人で本体を持ち上げて取り付ける作業がよりスムーズになったほか、外壁への負担もさらに軽減します。
^{*1}RUF-E2406AW(A) 2019年8月現在リンナイ(株)調べ ^{*2}RUF-E2405AW(A)

業界最高水準の性能

新・Eシリーズは、給湯95%・ふろ92%と、エコジョーズ最高水準の熱効率を実現。さらに騒音値、消費電力などすべてにおいて最高水準の実力を備えています。

ガスと電気のWで省エネ

ふろ回路の効率化とDCふろポンプの採用でガスと電気のランニングコストをWで節約します。

2日に1回お風呂を沸かし直して入浴する場合

ランニングコスト：年間約2,500円 DOWN

CO₂排出量：年間約32kg 削減

ふろ回路の潜熱回収化とDCふろポンプの合算値

算出条件：出湯温度40℃、給水温度15℃、水道料金128円/m³、下水道料金100円/m³、ガス料金/LPガス：5.1円/MJ(日本ガス石油機器工業会が定めるガス料金の目安より)石油情報センター平成27年度月次平均価格(50m³)データの単純平均より算出。LPガスCO₂排出係数6.01kg/m³、電気料金27円/kWh、電気CO₂排出係数0.69kg/kWh。RUF-K2401AW(A)とRUF-E2406AW(A)の比較。

ガスふろ給湯器
リモコン

マイクロバブル
バスユニット
バルトラファイブ

ガスふろ給湯器
設置フリータイプ

ガスふろ給湯器
浴槽隣接設置タイプ

ガス給湯専用機
リモコン

ガスふろ給湯器
壁貫通タイプ

集合住宅
特定現場向け
ガスふろ給湯器

集合住宅特定現場向けガス給湯器
高温水供給式・リモコン
ガス給湯専用機

設置場所に
応じた取り替え

ガスふろがま

浴室テレビ
電気式浴室暖房乾燥機
取替専用
ガス瞬間湯沸器

省エネ基準
達成率：ほか

フルオート

RUF-MEシリーズ
マイクロバブルバスユニット内蔵



ガスふろ給湯器

設置フリータイプ



RUF-ME2406AW(A)



おいだき配管自動洗浄	自動たし湯	自動沸きあげ	入浴お知らせ ※1	入浴タイマー ※2
入浴沸きあげ ※2	Q機能	32℃出湯	温度調節	パワフル湯はり
快適おいだき	快適保温	湯はり完了前お知らせ	たし湯	たし水(ぬる湯)
予約運転	手動ふろ配管洗浄 ※2	即湯ユニット	SU2	
低NOx	停電モード ※3	あんしん点検		

※1 リモコン332・262シリーズ接続時。 ※2 リモコン332・262・240シリーズ接続時。 ※3 ポータブル電源が必要。 (ご注意) : 「即湯ユニット」設置の場合、「SU2」、「電力測定ユニット」との併設はできません。即湯ユニット接続については207ページをご覧ください。

インターホンリモコン(別売品) ○下記以外のリモコンは53~57ページをご覧ください。

高機能リモコン



浴室・台所リモコン MBC-MB302VC (A) (26-2752)
希望小売価格(税込) ¥71,390 (税抜 ¥64,900)

標準リモコン



浴室・台所リモコン MBC-MB240VC (A) (26-8334)
希望小売価格(税込) ¥54,780 (税抜 ¥49,800)

おもな仕様

型式	寸法(mm)	質量(kg)	ガス消費量			接続口径			
			給湯	おいだき	同時	LPG	13A-12A	ふろ	給湯・給水
24号 RUF-ME2406AW(A)	高さ 600× 幅 470× 奥行 270	32.0	44.2kW (38,000kcal/h)	11.0kW (9,500kcal/h)	54.0kW (46,400kcal/h)	15A (R1/2)	20A (R3/4)	15A (G1/2B)	20A (R3/4)

オプション
2芯ケーブル UC-25-10A(10m) (23-1588) 希望小売価格(税込) ¥5,060 (税抜 ¥4,600)
2芯コネクタ付ケーブル UC-25C-10A(10m) (23-1693) 希望小売価格(税込) ¥5,060 (税抜 ¥4,600)
循環金具
UF-MB1201AL-10A(A) (24-2366) 希望小売価格(税込) ¥18,700 (税抜 ¥17,000)
※循環金具は浴槽の条件に合わせてお選びください。(215ページをご覧ください)
※ケーブルの長さは、ほかにもご用意しておりますのでお問い合わせください。(230ページをご覧ください)

オプション
配管カバー WOP-H101(K)SS (24-3566) 希望小売価格(税込) ¥10,450 (税抜 ¥9,500)
据置台 WOP-H201(2)SS (24-2413) 希望小売価格(税込) ¥26,950 (税抜 ¥24,500)

屋外壁掛型

屋外

壁掛

側方10mm

本体色 | シャイニーシルバー

OPS設置はできません。

24号
24~1.5号

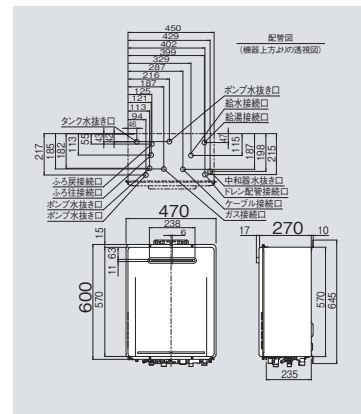
RUF-ME2406AW(A) (24-3711)
希望小売価格(税込) ¥607,970 (税抜 ¥552,700)

専用オプション

排気カバー WOP-3301(24-1669) ¥11,880 (税抜 ¥10,800)

側方排気アダプタ WOP-H305(24-3604) ¥19,910 (税抜 ¥18,100)

・側方排気アダプタを使用の際は、給湯器本体の設定切り替えが必要です。



オート

RUF-MEシリーズ

マイクロバブルバスユニット内蔵



RUF-ME2406SAW(A)



給湯 おいだし 対応ガス種

給湯 おいだし

対応ガス種

LPG

13A・12A



おいだし配管自動洗浄	自動たし湯	自動沸きあげ	入浴お知らせ	入浴タイマー
入浴沸きあげ	Q機能	32℃出湯	温度調節	パワフル湯はり
快適おいだし	快適保温	湯はり完了前お知らせ	たし湯	たし水(ぬる湯)
予約運転	手動ふろ配管洗浄※1	即湯ユニット	SU2	
低NOx	停電モード※2	あんしん点検		

※1 リモコン332・262・240シリーズ接続時。※2 ホータブル電源が必要。(ご注意)「即湯ユニット」設置の場合、「SU2」、「電力測定ユニット」との併設はできません。即湯ユニット接続については207ページをご覧ください。

インターホンリモコン(別売品) ○下記以外のリモコンは53~57ページをご覧ください。

高機能リモコン



浴室・台所リモコン MBC-MB302VC (A) (26-2752)
希望小売価格(税込)¥71,390(税抜¥64,900)

標準リモコン



浴室・台所リモコン MBC-MB240VC (A) (26-8334)
希望小売価格(税込)¥54,780(税抜¥49,800)

おもな仕様

型式	寸法(mm)	質量(kg)	ガス消費量			接続口径			
			給湯	おいだし	同時	LPG	13A-12A	ふろ	給湯・給水
24号 RUF-ME2406SAW(A)	高さ 600× 幅 470× 奥行 270	32.0	44.2kW (38,000kcal/h)	11.0kW (9,500kcal/h)	54.0kW (46,400kcal/h)	15A (R1/2)	20A (R3/4)	15A (G1/2B)	20A (R3/4)

オプション

2芯ケーブル UC-25-10A(10m) (23-1588) 希望小売価格(税込)¥5,060(税抜¥4,600)

2芯コネクタ付ケーブル UC-25C-10A(10m) (23-1693) 希望小売価格(税込)¥5,060(税抜¥4,600)

循環金具 UF-MB1201AL-10A(A) (24-2366) 希望小売価格(税込)¥18,700(税抜¥17,000)

※循環金具は浴槽の条件に合わせてお選びください。(215ページをご覧ください)
※ケーブルの長さは、ほかにもご用意しておりますのでお問い合わせください。
(230ページをご覧ください)

オプション

配管カバー WOP-H101(K)SS(24-3566) 希望小売価格(税込)¥10,450(税抜¥9,500)

据置台 WOP-H201(2)SS(24-2413) 希望小売価格(税込)¥26,950(税抜¥24,500)

屋外壁掛型

屋外

壁掛

側方10mm

本体色 | シャイニーシルバー

○PS設置はできません。

24号
24~1.5号

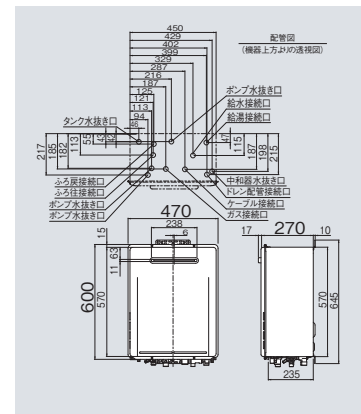
RUF-ME2406SAW(A) (24-3729)
希望小売価格(税込)¥552,200(税抜¥502,000)

専用オプション

排気カバー WOP-3301(24-1669) ¥11,880(税抜¥10,800)

側方排気アダプタ WOP-H305(24-3604) ¥19,910(税抜¥18,100)

・側方排気アダプタを使用の際は、給湯器本体の設定切り替えが必要です。



ガスふろ給湯器
リモコン

マイクロバブル
バスユニット
パワフルファイブ

ガスふろ給湯器
設置フリータイプ

ガスふろ給湯器
浴槽隣接設置タイプ

ガス給湯専用機
リモコン

ガスふろ給湯器
壁貫通タイプ

集合住宅
特定現場向け
ガスふろ給湯器

集合住宅
特定現場向け
ガス給湯専用機
リモコン

設置場所に
応じた取り替え

ガスふろがま

浴室テレビ
電気式浴室暖房乾燥機
取替専用

オプション
省エネ基準
達成率・ほか

フルオート

RUF-UEシリーズ
ウルトラファインバブル給湯器



ガスふろ給湯器

設置フリータイプ



RUF-UE2406AW(A)



給湯 おいだし 対応ガス種

給湯 おいだし

対応ガス種

LPG

13A・12A



おいだし配管自動洗浄	自動たし湯	自動沸きあげ	入浴お知らせ ※1	入浴タイマー ※2
入浴沸きあげ ※2	Q機能	32℃出湯	温度調節	パワフル湯はり
快適おいだし	快適保温	湯はり完了前お知らせ	たし湯	たし水(ぬる湯)
予約運転	手動ふろ配管洗浄 ※2	マイクロバブル	即湯ユニット	SU2
低NOx	停電モード ※3	あんしん点検		

※1リモコン332・262シリーズ接続時。※2リモコン332・262・240シリーズ接続時。※3ポータブル電源が必要。(ご注意):「マイクロバブル」設置の場合、リモコンは限定されます。「即湯ユニット」設置の場合、「SU2」、「電力測定ユニット」との併設はできません。即湯ユニット接続については207ページをご覧ください。

インターホンリモコン(別売品) ○下記以外のリモコンは53~57ページをご覧ください。

高性能リモコン



浴室・台所リモコン MBC-302VC (C) (26-2719)
希望小売価格(税込) ¥66,990 (税抜 ¥60,900)

標準リモコン



浴室・台所リモコン MBC-240VC (A) (26-8296)
希望小売価格(税込) ¥50,160 (税抜 ¥45,600)

おもな仕様

型式	寸法(mm)	質量(kg)	ガス消費量			接続口径			
			給湯	おいだし	同時	LPG	13A・12A	ふろ	給湯・給水
24号 RUF-UE2406AW(A)	高さ 600× 幅 470× 奥行 240	26.0	44.2kW (38,000kcal/h)	11.0kW (9,500kcal/h)	54.0kW (46,400kcal/h)	15A (R1/2)	20A (R3/4)	15A (G1/2B)	20A (R3/4)
20号 RUF-UE2007AW(A)			36.7kW (31,600kcal/h)		47.7kW (41,000kcal/h)				

オ
ブ
シ
ョ
ン

- 2芯ケーブル
UC-25-10A(10m) (23-1588) 希望小売価格(税込) ¥5,060 (税抜 ¥4,600)
- 2芯コネクタ付ケーブル
UC-25C-10A(10m) (23-1693) 希望小売価格(税込) ¥5,060 (税抜 ¥4,600)
- 循環金具
UF-A110LQ(24-1024) 希望小売価格(税込) ¥9,900 (税抜 ¥9,000)
- ※循環金具は浴槽の条件に合わせてお選びください。(210、211ページをご覧ください)
※ケーブルの長さは、ほかにもご用意しておりますのでお問い合わせください。
(230ページをご覧ください)

オ
ソ
ノ
他
シ
ョ
ン

- 配管カバー
WOP-F101(K) SS(24-1598) 希望小売価格(税込) ¥8,800 (税抜 ¥8,000)
- 据置台
WOP-F201(2) SS(24-2439) 希望小売価格(税込) ¥18,370 (税抜 ¥16,700)

屋外壁掛型

屋外

壁掛

側方10mm

本体色 | シャイニーシルバー

○PS設置はできません。
PS設置する場合は右ページの商品をご使用ください。

24
号
24~1.5号

RUF-UE2406AW(A) (24-3788)
希望小売価格(税込) ¥522,830 (税抜 ¥475,300)

20
号
20~1.5号

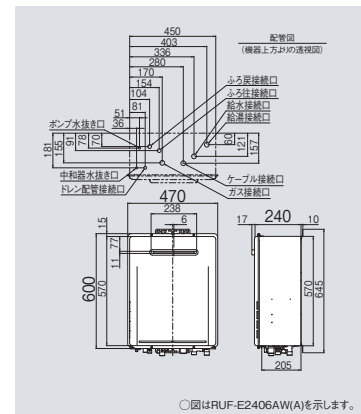
RUF-UE2007AW(A) (24-4084)
希望小売価格(税込) ¥495,550 (税抜 ¥450,500)
給湯・給水接続15Aは
RUF-UE2017AW(A) (24-4938)

専用オプション

排気カバー
WOP-3301(24-1669) ¥11,880 (税抜 ¥10,800)

側方排気アダプタ
WOP-3305(24-1677) ¥21,230 (税抜 ¥19,300)

・側方排気アダプタを使用の際は、給湯器本体の設定切り替えが必要です。



RUF-UEシリーズ | 排気バリエーション

アルコーブ設置型 (超高層耐風仕様)



本体色 | シャイニーシルバー

- 屋外
- 壁掛
- PS
- 側方
10mm

24号 RUF-UE2406AA(A) (24-3737)
希望小売価格(税込) **¥535,260** (税抜¥486,600)

20号 設定はありません

専用オプション

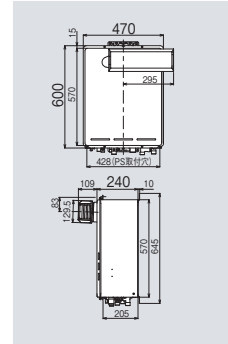
アルコーブ扉内アダプタ
UOP-TAR114 (24-1679) ¥10,010 (税抜¥9,100)

扉内設置用取付BOX
UOP-P030 (25-5287) ¥11,220 (税抜¥10,200)

側方給気アダプタ
ROP-R705-SS (24-1662) ¥24,750 (税抜¥22,500)

・側方排気アダプタは付属です。
・超高層対応品(風速30m/sまで)です。ただし、壁掛設置でかつ側方給気アダプタを取り付けた場合のみ対応です。

〈設置上の注意〉
左・右共通です。扉内設置の場合は、アルコーブ扉内アダプタを使用してください。



PS扉内設置型/PS前排気型 (超高層耐風仕様)



本体色 | シャイニーシルバー

- 屋外
- 壁掛
- PS
- 側方
10mm

24号 RUF-UE2406AT(A) (24-3763)
希望小売価格(税込) **¥535,260** (税抜¥486,600)

20号 設定はありません

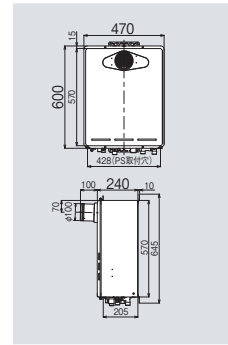
専用オプション

扉内設置用取付BOX
UOP-P030 (25-5287) ¥11,220 (税抜¥10,200)

φ100斜方排気アダプタ
ROP-RUA-15 (25-4334) ¥4,840 (税抜¥4,400)
ROP-RUA-30 (25-4343) ¥4,840 (税抜¥4,400)

・超高層対応品(風速30m/sまで)です。ただし、壁掛またはPS設置の場合のみ対応(PS扉内設置は不可)です。
・排気流速アップ対応品です。

〈設置上の注意〉
排気筒口径/φ100(排気延長不可)、PS扉内設置の場合は、扉内設置用取付BOX UOP-P030 (25-5287)が必要です。



PS扉内後方排気型



本体色 | シャイニーシルバー

- 屋外
- PS
- 側方
10mm

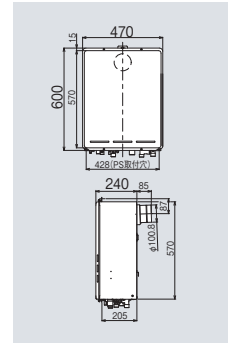
24号 RUF-UE2406AB(A) (24-3745)
希望小売価格(税込) **¥535,260** (税抜¥486,600)

20号 設定はありません

専用オプション

扉内設置用取付BOX
UOP-P030 (25-5287) ¥11,220 (税抜¥10,200)

〈設置上の注意〉
排気筒口径/φ100、排気延長/7m 4曲りまでφ100KP排気延長部材が必要です。



PS扉内上方排気型



本体色 | シャイニーシルバー

- 屋外
- 壁掛
- PS
- 側方
10mm

24号 RUF-UE2406AU(A) (24-3770)
希望小売価格(税込) **¥535,260** (税抜¥486,600)

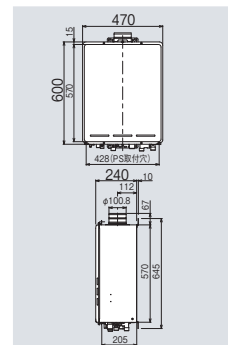
20号 設定はありません

専用オプション

直角エルボ
EFLU-100KPK-A (24-3319) ¥12,870 (税抜¥11,700)

扉内設置用取付BOX
UOP-P030 (25-5287) ¥11,220 (税抜¥10,200)

〈設置上の注意〉
排気筒口径/φ100、排気延長/7m 4曲りまでφ100KP排気延長部材が必要です。



PS扉内給排気延長型



本体色 | シャイニーシルバー

- 屋外
- PS
- 側方
10mm

24号 RUF-UE2406AF(A) (24-3754)
希望小売価格(税込) **¥535,260** (税抜¥486,600)

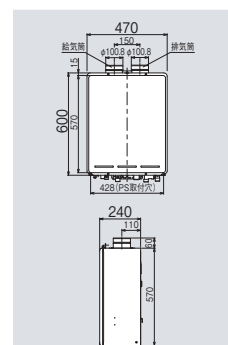
20号 設定はありません

専用オプション

φ100給排気筒トップ(バンドトップ)
FFTb-100KPK (25-1782) ¥28,600 (税抜¥26,000)

扉内設置用取付BOX
UOP-P030 (25-5287) ¥11,220 (税抜¥10,200)

〈設置上の注意〉
排気筒口径/φ100、排気延長/7m 4曲りまでφ100KP排気延長部材が必要です。
給排気延長部材は壁厚の条件に合わせてお選びください。
PS扉内設置用です。PS内の壁面および屋内には設置しないでください。



ガスふろ給湯器
リモコン

マイクログラブル
バスユニット
バルトラフライン

ガスふろ給湯器
設置フリータイプ

ガスふろ給湯器
浴槽隣接設置タイプ

ガス給湯専用機
リモコン

ガスふろ給湯器
壁貫通タイプ

集合住宅
特定現場向け
ガスふろ給湯器

集合住宅特定現場向け
ガス給湯専用機
リモコン

設置場所
に応じた取り替え

ガスふろがま

浴室テレビ
電気式浴室暖房乾燥機
取替専用

オプション
省エネ基準
達成率ほか

フルオート

RUF-UMEシリーズ
マイクロバブルバスユニット内蔵
ウルトラファインバブル給湯器



ガスふろ給湯器

設置フリータイプ



RUF-UME2406AW(A)



給湯 おいだし 対応ガス種

給湯 おいだし

対応ガス種

LPG
13A・12A



おいだし 配管自動洗浄	自動たし湯	自動沸きあげ	入浴お知らせ ※1	入浴タイマー ※2
入浴沸きあげ ※2	Q機能	32℃出湯	温度調節	パワフル湯はり
快適おいだし	快適保温	湯はり完了前 お知らせ	たし湯	たし水(ぬる湯)
予約運転	手動ふろ配管洗浄 ※2	即湯ユニット	SU2	
低NOx	停電モード ※3	あんしん点検		

※1 リモコン332・262シリーズ接続時。 ※2 リモコン332・262・240シリーズ接続時。 ※3 ポータブル電源が必要。 (ご注意) : 「即湯ユニット」設置の場合、「SU2」、「電力測定ユニット」との併設はできません。即湯ユニット接続については207ページをご覧ください。

インターホンリモコン(別売品) ○下記以外のリモコンは53~57ページをご覧ください。

高機能リモコン



浴室・台所リモコン MBC-MB302VC (A) (26-2752)
希望小売価格(税込) ¥71,390 (税抜 ¥64,900)

標準リモコン



浴室・台所リモコン MBC-MB240VC (A) (26-8334)
希望小売価格(税込) ¥54,780 (税抜 ¥49,800)

おもな仕様

型式	寸法(mm)	質量(kg)	ガス消費量			接続口径			
			給湯	おいだし	同時	LPG	13A-12A	ふろ	給湯・給水
24号 RUF-UME2406AW(A)	高さ 600× 幅 470× 奥行 270	32.0	44.2kW (38,000kcal/h)	11.0kW (9,500kcal/h)	54.0kW (46,400kcal/h)	15A (R1/2)	20A (R3/4)	15A (G1/2B)	20A (R3/4)

オプション

2芯ケーブル UC-25-10A(10m) (23-1588) 希望小売価格(税込) ¥5,060 (税抜 ¥4,600)

2芯コネクタ付ケーブル UC-25C-10A(10m) (23-1693) 希望小売価格(税込) ¥5,060 (税抜 ¥4,600)

循環金具 UF-MB1201AL-10A(A) (24-2366) 希望小売価格(税込) ¥18,700 (税抜 ¥17,000)

※循環金具は浴槽の条件に合わせてお選びください。(215ページをご覧ください)
※ケーブルの長さは、ほかにもご用意しておりますのでお問い合わせください。
(230ページをご覧ください)

オプション

配管カバー WOP-H101(K) SS (24-3566) 希望小売価格(税込) ¥10,450 (税抜 ¥9,500)

据置台 WOP-H201(2) SS (24-2413) 希望小売価格(税込) ¥26,950 (税抜 ¥24,500)

屋外壁掛型

屋外

壁掛

側方10mm

本体色 | シャイニーシルバー

OPS設置はできません。

24号
24~1.5号

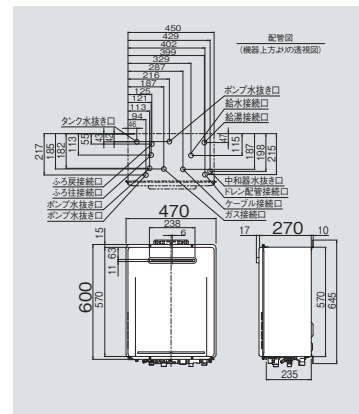
RUF-UME2406AW(A) (24-3796)
希望小売価格(税込) ¥646,470 (税抜 ¥587,700)

専用オプション

排気カバー WOP-3301(24-1669) ¥11,880 (税抜 ¥10,800)

側方排気アダプタ WOP-H305(24-3604) ¥19,910 (税抜 ¥18,100)

・側方排気アダプタを使用の際は、給湯器本体の設定切り替えが必要です。



オート

RUF-UMEシリーズ

マイクロバブルバスユニット内蔵
ウルトラファインバブル給湯器



RUF-UME2406SAW(A)

給湯	おいだし	対応ガス種			
		LPG 13A・12A			
おいだし 配管自動洗浄	自動たし湯	自動沸きあげ	入浴お知らせ	入浴タイマー	
入浴沸きあげ	Q機能	32℃出湯	温度調節	パワフル湯はり	
快適おいだし	快適保温	湯はり完了前 お知らせ	たし湯	たし水(ぬる湯)	
予約運転	手動ふろ配管洗浄 ※1	即湯ユニット	SU2		
低NOx	停電モード ※2	あんしん点検			

※1 リモコン332・262・240シリーズ接続時。 ※2 ポータブル電源が必要。(ご注意)「即湯ユニット」設置の場合、「SU2」、「電力測定ユニット」との併設はできません。即湯ユニット接続については207ページをご覧ください。

インターホンリモコン(別売品) ○下記以外のリモコンは53~57ページをご覧ください。

高機能リモコン



浴室・台所リモコン MBC-MB302VC (A) (26-2752)
希望小売価格(税込) ¥71,390 (税抜¥64,900)

標準リモコン



浴室・台所リモコン MBC-MB240VC (A) (26-8334)
希望小売価格(税込) ¥54,780 (税抜¥49,800)

おもな仕様

型式	寸法(mm)	質量(kg)	ガス消費量			接続口径			
			給湯	おいだし	同時	LPG	13A-12A	ふろ	給湯・給水
24号 RUF-UME2406SAW(A)	高さ 600× 幅 470× 奥行 270	32.0	44.2kW (38,000kcal/h)	11.0kW (9,500kcal/h)	54.0kW (46,400kcal/h)	15A (R1/2)	20A (R3/4)	15A (G1/2B)	20A (R3/4)

オプション
2芯ケーブル UC-25-10A(10m) (23-1588) 希望小売価格(税込) ¥5,060 (税抜 ¥4,600)
2芯コネクタ付ケーブル UC-25C-10A(10m) (23-1693) 希望小売価格(税込) ¥5,060 (税抜 ¥4,600)
循環金具
UF-MB1201AL-10A(A) (24-2366) 希望小売価格(税込) ¥18,700 (税抜 ¥17,000)
※循環金具は浴槽の条件に合わせてお選びください。(215ページをご覧ください)
※ケーブルの長さは、ほかにもご用意しておりますのでお問い合わせください。(230ページをご覧ください)

オプション
配管カバー
WOP-H101(K)SS (24-3566) 希望小売価格(税込) ¥10,450 (税抜 ¥9,500)
据置台
WOP-H201(2)SS (24-2413) 希望小売価格(税込) ¥26,950 (税抜 ¥24,500)

屋外壁掛型

屋外

壁掛

側方10mm

本体色 | シャイニーシルバー

○PS設置はできません。

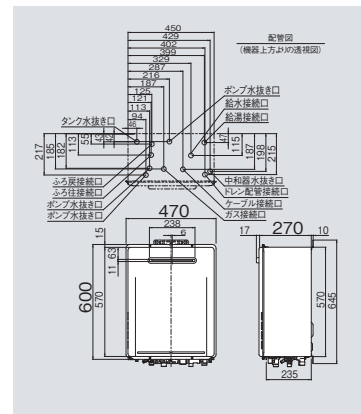
24号
24~1.5号 **RUF-UME2406SAW(A)** (24-3800)
希望小売価格(税込) **¥590,700** (税抜¥537,000)

専用オプション

排気カバー
WOP-3301 (24-1669) ¥11,880 (税抜¥10,800)

側方排気アダプタ
WOP-H305 (24-3604) ¥19,910 (税抜¥18,100)

・側方排気アダプタを使用の際は、給湯器本体の設定切り替えが必要です。



ガスふろがま
ガス瞬間湯沸器
浴室テレビ
電気式浴室暖房乾燥機
取替専用

ガスふろ給湯器
リモコン

マイクロバブル
バスユニット
パワフルファイブ

ガスふろ給湯器
設置フリータイプ

ガスふろ給湯器
浴槽隣接設置タイプ

ガス給湯専用機
リモコン

ガスふろ給湯器
壁貫通タイプ

集合住宅
特定現場向け
ガスふろ給湯器

集合住宅
特定現場向け
ガス給湯器
高温水供給式
リモコン

設置場所に
応じた取り替え

ガスふろがま

浴室テレビ
電気式浴室暖房乾燥機
取替専用

オプション
省エネ基準
達成率
ほか



RUF-E2406AW(A)



おいだき配管自動洗浄	自動たし湯	自動沸きあげ	入浴お知らせ ※2	入浴タイマー ※3
入浴沸きあげ ※3	Q機能	32℃出湯	温度調節	パワフル湯はり
快適おいだき	快適保温	湯はり完了前お知らせ	たし湯	たし水(ぬる湯)
予約運転	手動ふろ配管洗浄 ※3	マイクロバブル	即湯ユニット	SU2
低NOx	停電モード ※4	あんしん点検		

※1 RUF-E2006を除く。※2 リモコン332-262シリーズ接続時。※3 リモコン332-262-240シリーズ接続時。※4 ポータブル電源が必要。(ご注意):「マイクロバブル」設置の場合、リモコンは限定されます。「即湯ユニット」設置の場合、「SU2」、「電力測定ユニット」との併設はできません。即湯ユニット接続については207ページをご覧ください。

インターホンリモコン(別売品) ○下記以外のリモコンは53~57ページをご覧ください。

高機能リモコン



浴室・台所リモコン MBC-302VC(C) (26-2719)
希望小売価格(税込) ¥66,990 (税抜 ¥60,900)

標準リモコン



浴室・台所リモコン MBC-240VC(A) (26-8296)
希望小売価格(税込) ¥50,160 (税抜 ¥45,600)

○浴室リモコンを単独設置する場合は、浴室リモコンBC-220VN(A) (26-0637) 希望小売価格(税込) ¥23,870 (税抜 ¥21,700) をお使いください。

おもな仕様

型式	寸法(mm)	質量(kg)	ガス消費量			接続口径			
			給湯	おいだき	同時	LPG	13A・12A	ふろ	給湯・給水
24号 RUF-E2406AW(A)	高さ 600× 幅 470× 奥行 240	26.0	44.2kW (38,000kcal/h)	11.0kW (9,500kcal/h)	54.0kW (46,400kcal/h)	15A (R1/2)	20A (R3/4)	15A (G1/2B)	20A (R3/4)
20号 RUF-E2007AW(A) RUF-E2006AW(A)			36.7kW (31,600kcal/h)		47.7kW (41,000kcal/h)				15A (R1/2)
16号 RUF-E1616AW(A)		25.0	29.4kW (25,300kcal/h)		39.2kW (33,700kcal/h)				15A (R1/2)

オプション

2芯ケーブル
UC-25-10A(10m) (23-1588) 希望小売価格(税込) ¥5,060 (税抜 ¥4,600)
2芯コネクタ付ケーブル
UC-25C-10A(10m) (23-1693) 希望小売価格(税込) ¥5,060 (税抜 ¥4,600)
循環金具
UF-A110LQ(24-1024) 希望小売価格(税込) ¥9,900 (税抜 ¥9,000)
※循環金具は浴槽の条件に合わせてお選びください。(210、211ページをご覧ください)
※ケーブルの長さは、ほかにもご用意しておりますのでお問い合わせください。(230ページをご覧ください)

その他

配管カバー
WOP-F101(K)SS(24-1598) 希望小売価格(税込) ¥8,800 (税抜 ¥8,000)
据置台
WOP-F201(2)SS(24-2439) 希望小売価格(税込) ¥18,370 (税抜 ¥16,700)

屋外壁掛型

屋外 壁掛 側方10mm 本体色 | シャイニーシルバー

○PS設置はできません。
PS設置する場合は右ページの商品をご使用ください。

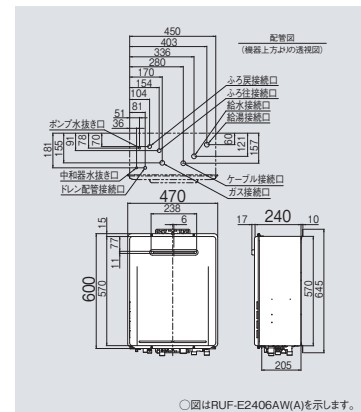
24号 24~1.5号	RUF-E2406AW(A) (24-3524) 希望小売価格(税込) ¥484,330 (税抜 ¥440,300)
20号 20~1.5号	RUF-E2007AW(A) (24-4041) 希望小売価格(税込) ¥457,050 (税抜 ¥415,500) 給湯・給水接続15AはRUF-E2017AW(A) (24-4547)
16号 16~1.5号	RUF-E2006AW(A) (24-3869) 希望小売価格(税込) ¥450,890 (税抜 ¥409,900) ※Q21の機能は備えていません。 給湯・給水接続15AはRUF-E2016AW(A) (24-4564)
	RUF-E1616AW(A) (24-4148) 希望小売価格(税込) ¥422,290 (税抜 ¥383,900) 給湯・給水接続20AはRUF-E1606AW(A) (24-4776)

専用オプション

排気カバー
WOP-3301(24-1669) ¥11,880 (税抜 ¥10,800)

側方排気アダプタ
WOP-3305(24-1677) ¥21,230 (税抜 ¥19,300)

・側方排気アダプタを使用の際は、給湯器本体の設定切り替えが必要です。



○図はRUF-E2406AW(A)を示します。

RUF-Eシリーズ 排気バリエーション

アルコーブ設置型 (超高層耐風仕様)



- 24号** **RUF-E2406AA(A)** (24-3478)
希望小売価格(税込) **¥496,760** (税抜¥451,600)
- 20号** **RUF-E2006AA(A)**※ (24-3818)
希望小売価格(税込) **¥463,320** (税抜¥421,200)
○ RUF-E2007タイプの設定はありません
給湯・給水接続15AはRUF-E2016AA(A)※ (24-4580)
- 16号** **RUF-E1616AA(A)** (24-4093)
希望小売価格(税込) **¥434,610** (税抜¥395,100)
給湯・給水接続20AはRUF-E1606AA(A) (24-4793)

PS扉内設置型/PS前排气型 (超高層耐風仕様)



- 24号** **RUF-E2406AT(A)** (24-3508)
希望小売価格(税込) **¥496,760** (税抜¥451,600)
- 20号** **RUF-E2006AT(A)**※ (24-3843)
希望小売価格(税込) **¥463,320** (税抜¥421,200)
○ RUF-E2007タイプの設定はありません
給湯・給水接続15AはRUF-E2016AT(A)※ (24-4573)
- 16号** **RUF-E1616AT(A)** (24-4123)
希望小売価格(税込) **¥434,610** (税抜¥395,100)
給湯・給水接続20AはRUF-E1606AT(A) (24-4784)

PS扉内後方排气型



- 24号** **RUF-E2406AB(A)** (24-3486)
希望小売価格(税込) **¥496,760** (税抜¥451,600)
- 20号** **RUF-E2006AB(A)**※ (24-3826)
希望小売価格(税込) **¥463,320** (税抜¥421,200)
○ RUF-E2007タイプの設定はありません
給湯・給水接続15AはRUF-E2016AB(A)※ (24-4598)
- 16号** **RUF-E1616AB(A)** (24-4105)
希望小売価格(税込) **¥434,610** (税抜¥395,100)
給湯・給水接続20AはRUF-E1606AB(A) (24-4806)

PS扉内上方排气型



- 24号** **RUF-E2406AU(A)** (24-3516)
希望小売価格(税込) **¥496,760** (税抜¥451,600)
- 20号** **RUF-E2006AU(A)**※ (24-3851)
希望小売価格(税込) **¥463,320** (税抜¥421,200)
○ RUF-E2007タイプの設定はありません
給湯・給水接続15AはRUF-E2016AU(A)※ (24-4603)
- 16号** **RUF-E1616AU(A)** (24-4130)
希望小売価格(税込) **¥434,610** (税抜¥395,100)
給湯・給水接続20AはRUF-E1606AU(A) (24-4814)

PS扉内給排気延長型



- 24号** **RUF-E2406AF(A)** (24-3494)
希望小売価格(税込) **¥496,760** (税抜¥451,600)
- 20号** **RUF-E2006AF(A)**※ (24-3834)
希望小売価格(税込) **¥463,320** (税抜¥421,200)
○ RUF-E2007タイプの設定はありません
給湯・給水接続15AはRUF-E2016AF(A)※ (24-4610)
- 16号** **RUF-E1616AF(A)** (24-4114)
希望小売価格(税込) **¥434,610** (税抜¥395,100)
給湯・給水接続20AはRUF-E1606AF(A) (24-4823)

専用オプション

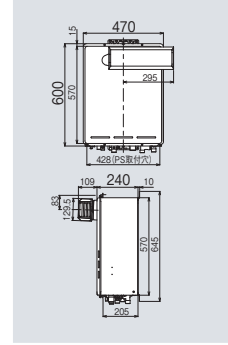
アルコーブ扉内アダプタ
UOP-TAR114 (24-1679) ¥10,010 (税抜¥9,100)

扉内設置用取付BOX
UOP-P030 (25-5287) ¥11,220 (税抜¥10,200)

側方給気アダプタ
ROP-R705-SS (24-1662) ¥24,750 (税抜¥22,500)

・側方排気アダプタは付属です。
・超高層対応品(風速30m/sまで)です。ただし、壁掛設置でかつ側方給気アダプタを取り付けた場合のみ対応です。

《設置上の注意》
左・右共通です。扉内設置の場合は、アルコーブ扉内アダプタを使用してください。



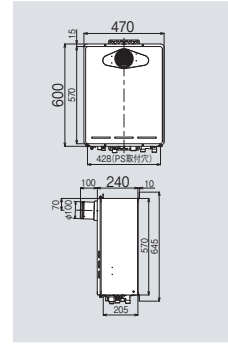
専用オプション

扉内設置用取付BOX
UOP-P030 (25-5287) ¥11,220 (税抜¥10,200)

φ100斜方排気アダプタ
ROP-RUA-15 (25-4334) ¥4,840 (税抜¥4,400)
ROP-RUA-30 (25-4343) ¥4,840 (税抜¥4,400)

・超高層対応品(風速30m/sまで)です。ただし、壁掛またはPS設置の場合のみ対応(PS扉内設置は不可)です。
・排気流速アップ対応品です。

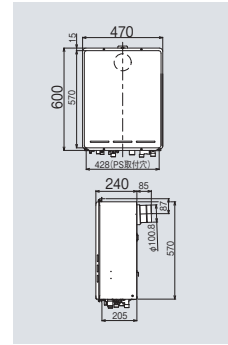
《設置上の注意》
排気筒口径/φ100(排気延長不可)、PS扉内設置の場合は、扉内設置用取付BOX UOP-P030 (25-5287)が必要です。



専用オプション

扉内設置用取付BOX
UOP-P030 (25-5287) ¥11,220 (税抜¥10,200)

《設置上の注意》
排気筒口径/φ100、排気延長/7m 4曲りまでφ100KP排気延長部材が必要です。

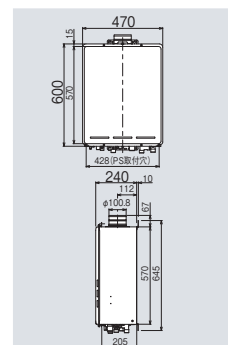


専用オプション

直角エルボ
EFLU-100KPK-A (24-3319) ¥12,870 (税抜¥11,700)

扉内設置用取付BOX
UOP-P030 (25-5287) ¥11,220 (税抜¥10,200)

《設置上の注意》
排気筒口径/φ100、排気延長/7m 4曲りまでφ100KP排気延長部材が必要です。

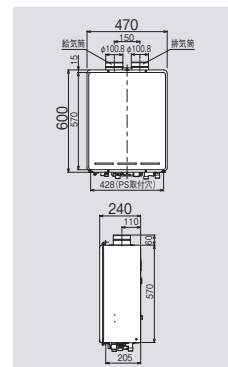


専用オプション

φ100給排気筒トップ(バンドトップ)
FFTB-100KPK (25-1782) ¥28,600 (税抜¥26,000)

扉内設置用取付BOX
UOP-P030 (25-5287) ¥11,220 (税抜¥10,200)

《設置上の注意》
排気筒口径/φ100、排気延長/7m 4曲りまでφ100KP排気延長部材が必要です。
給排気延長部材は壁厚の条件に合わせてお選びください。
PS扉内設置用です。PS内の壁面および屋内には設置しないでください。



ガスふろ給湯器
リモコン

マイクログリッド
バスユニット
バルブ
ラフライン

ガスふろ給湯器
設置フリータイプ

ガスふろ給湯器
浴槽隣接設置タイプ

ガス給湯専用機
リモコン

ガスふろ給湯器
壁貫通タイプ

集合住宅
特定現場
向け給湯器

集合住宅
特定現場
向けガス給湯器
高温水供給式
リモコン

設置場所に
応じた取り
替え

ガスふろが
ま

浴室
テレビ
電気式
浴室
暖房
乾燥機
取替専用
ガス瞬間湯沸器

オプション
省エネ基準
達成率
ほか

※Q21の機能は備えていません。受注生産のものがありますので、お問い合わせください。

オート

RUF-Eシリーズ ECOジョーズ

ガスふろ給湯器

設置フリータイプ



RUF-E2406SAW(A)



対応ガス種

LPG
13A・12A



おいだき配管自動洗浄	自動たし湯	自動沸きあげ	入浴お知らせ	入浴タイマー
入浴沸きあげ	Q機能	32℃出湯	温度調節	パワフル湯はり
快適おいだき	快適保温	湯はり完了前お知らせ	たし湯	たし水(ぬる湯)
予約運転	手動ふろ配管洗浄※2	マイクロバブル	即湯ユニット	SU2
低NOx	停電モード※3	あんしん点検		

※1 RUF-E2006を除く。※2 リモコン332-262-240シリーズ接続時。※3 ポータブル電源が必要。(ご注意)「マイクロバブル」設置の場合、リモコンは限定されます。「即湯ユニット」設置の場合、「SU2」、「電力測定ユニット」との併設はできません。即湯ユニット接続については207ページをご覧ください。

インターホンリモコン(別売品) ○下記以外のリモコンは53~57ページをご覧ください。

高機能リモコン



浴室・台所リモコン MBC-302VC(C) (26-2719)
希望小売価格(税込) ¥66,990 (税抜 ¥60,900)

標準リモコン



浴室・台所リモコン MBC-240VC(A) (26-8296)
希望小売価格(税込) ¥50,160 (税抜 ¥45,600)

○浴室リモコンを単独設置する場合は、浴室リモコンBC-220VN(A) (26-0637) 希望小売価格(税込) ¥23,870 (税抜 ¥21,700) をお使いください。

おもな仕様

型式	寸法(mm)	質量(kg)	ガス消費量			接続口径			
			給湯	おいだき	同時	LPG	13A・12A	ふろ	給湯・給水
24号 RUF-E2406SAW(A)	高さ 600× 幅 470× 奥行 240	26.0	44.2kW (38,000kcal/h)	11.0kW (9,500kcal/h)	54.0kW (46,400kcal/h)	15A (R1/2)	20A (R3/4)	15A (G1/2B)	20A (R3/4)
20号 RUF-E2007SAW(A) RUF-E2006SAW(A)			36.7kW (31,600kcal/h)		47.7kW (41,000kcal/h)				15A (R1/2)
16号 RUF-E1616SAW(A)		25.0	29.4kW (25,300kcal/h)		39.2kW (33,700kcal/h)				15A (R1/2)

必要
オプション

2芯ケーブル
UC-25-10A(10m) (23-1588) 希望小売価格(税込) ¥5,060 (税抜 ¥4,600)
2芯コネクタ付ケーブル
UC-25C-10A(10m) (23-1693) 希望小売価格(税込) ¥5,060 (税抜 ¥4,600)
循環金具
UF-A110LQ(24-1024) 希望小売価格(税込) ¥9,900 (税抜 ¥9,000)
※循環金具は浴槽の条件に合わせてお選びください。(210、211ページをご覧ください)
※ケーブルの長さは、ほかにもご用意しておりますのでお問い合わせください。
(230ページをご覧ください)

その他
オプション

配管カバー
WOP-F101(K)SS(24-1598) 希望小売価格(税込) ¥8,800 (税抜 ¥8,000)
据置台
WOP-F201(2)SS(24-2439) 希望小売価格(税込) ¥18,370 (税抜 ¥16,700)

屋外壁掛型

屋外

壁掛

側方10mm

本体色 | シャイニーシルバー

○PS設置はできません。

PS設置する場合は右ページの商品をご使用ください。

24号
24~1.5号

RUF-E2406SAW(A) (24-3593)
希望小売価格(税込) ¥428,560 (税抜 ¥389,600)

耐塩害仕様

24号

RUF-E2406SAW(A)-JE (24-3605)
希望小売価格(税込) ¥440,880 (税抜 ¥400,800)

20号

RUF-E2006SAW(A)-JE (24-3933)
希望小売価格(税込) ¥407,440 (税抜 ¥370,400)

耐硬水仕様

24号

RUF-E2406SAW(A)-TS (24-3623)
希望小売価格(税込) ¥435,930 (税抜 ¥396,300)

20号

RUF-E2006SAW(A)-TS (24-3940)
希望小売価格(税込) ¥402,380 (税抜 ¥365,800)

20号
20~1.5号

RUF-E2007SAW(A) (24-4067)
希望小売価格(税込) ¥401,280 (税抜 ¥364,800)

給湯・給水接続15AはRUF-E2017SAW(A) (24-4628)

RUF-E2006SAW(A) (24-3924)
希望小売価格(税込) ¥395,010 (税抜 ¥359,100)

※Q21の機能は備えていません。

給湯・給水接続15AはRUF-E2016SAW(A) (24-4644)

16号
16~1.5号

RUF-E1616SAW(A) (24-4245)
希望小売価格(税込) ¥365,200 (税抜 ¥332,000)

給湯・給水接続20AはRUF-E1606SAW(A) (24-4849)

本体色 | ビュアホワイト

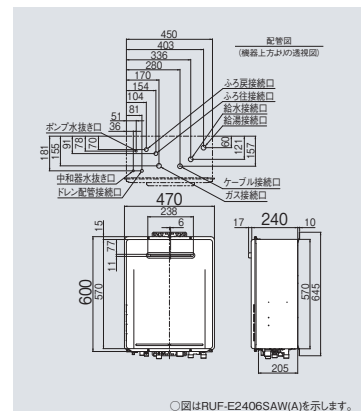
○耐塩害仕様の本体色はビュアホワイトです。
オプションの配管カバー、据置台のビュアホワイト色は、
特注色をご手配ください。

専用オプション

排気カバー
WOP-3301(24-1669) ¥11,880 (税抜 ¥10,800)

側方排気アダプタ
WOP-3305(24-1677) ¥21,230 (税抜 ¥19,300)

・側方排気アダプタを使用の際は、給湯器本体の
設定切り替えが必要です。



○図はRUF-E2406SAW(A)を示します。

RUF-Eシリーズ 排気バリエーション

アルコーブ設置型 (超高層耐風仕様)



本体色 | シャイニーシルバー

PS扉内設置型 / PS前排气型 (超高層耐風仕様)



本体色 | シャイニーシルバー

PS扉内後方排气型



本体色 | シャイニーシルバー

PS扉内上方排气型



本体色 | シャイニーシルバー

PS扉内給排気延長型



本体色 | シャイニーシルバー

24号 **RUF-E2406SAA(A)** (24-3541)
希望小売価格(税込) **¥440,880** (税抜¥400,800)

20号 **RUF-E2006SAA(A)**※ (24-3877)
希望小売価格(税込) **¥407,440** (税抜¥370,400)
○ RUF-E2007タイプの設定はありません
給湯・給水接続15Aは**RUF-E2016SAA(A)**※ (24-4661)

16号 **RUF-E1616SAA(A)** (24-4164)
希望小売価格(税込) **¥377,520** (税抜¥343,200)
給湯・給水接続20Aは**RUF-E1606SAA(A)** (24-4865)

24号 **RUF-E2406SAT(A)** (24-3575)
希望小売価格(税込) **¥440,880** (税抜¥400,800)

20号 **RUF-E2006SAT(A)**※ (24-3907)
希望小売価格(税込) **¥407,440** (税抜¥370,400)
○ RUF-E2007タイプの設定はありません
給湯・給水接続15Aは**RUF-E2016SAT(A)**※ (24-4653)

16号 **RUF-E1616SAT(A)** (24-4203)
希望小売価格(税込) **¥377,520** (税抜¥343,200)
給湯・給水接続20Aは**RUF-E1606SAT(A)** (24-4857)

24号 **RUF-E2406SAB(A)** (24-3559)
希望小売価格(税込) **¥440,880** (税抜¥400,800)

20号 **RUF-E2006SAB(A)**※ (24-3885)
希望小売価格(税込) **¥407,440** (税抜¥370,400)
○ RUF-E2007タイプの設定はありません
給湯・給水接続15Aは**RUF-E2016SAB(A)**※ (24-4679)

16号 **RUF-E1616SAB(A)** (24-4181)
希望小売価格(税込) **¥377,520** (税抜¥343,200)
給湯・給水接続20Aは**RUF-E1606SAB(A)** (24-4874)

24号 **RUF-E2406SAU(A)** (24-3584)
希望小売価格(税込) **¥440,880** (税抜¥400,800)

20号 **RUF-E2006SAU(A)**※ (24-3915)
希望小売価格(税込) **¥407,440** (税抜¥370,400)
○ RUF-E2007タイプの設定はありません
給湯・給水接続15Aは**RUF-E2016SAU(A)**※ (24-4687)

16号 **RUF-E1616SAU(A)** (24-4229)
希望小売価格(税込) **¥377,520** (税抜¥343,200)
給湯・給水接続20Aは**RUF-E1606SAU(A)** (24-4883)

24号 **RUF-E2406SAF(A)** (24-3567)
希望小売価格(税込) **¥440,880** (税抜¥400,800)

20号 **RUF-E2006SAF(A)**※ (24-3894)
希望小売価格(税込) **¥407,440** (税抜¥370,400)
○ RUF-E2007タイプの設定はありません
給湯・給水接続15Aは**RUF-E2016SAF(A)**※ (24-4695)

16号 **RUF-E1616SAF(A)** (24-4199)
希望小売価格(税込) **¥377,520** (税抜¥343,200)
給湯・給水接続20Aは**RUF-E1606SAF(A)** (24-4890)

専用オプション

アルコーブ扉内アダプタ
UOP-TAR114 (24-1679) ¥10,010 (税抜¥9,100)

扉内設置用取付BOX
UOP-P030 (25-5287) ¥11,220 (税抜¥10,200)

側方給気アダプタ
ROP-R705-SS (24-1662) ¥24,750 (税抜¥22,500)

・側方排気アダプタは付属です。
・超高層対応品(風速30m/sまで)です。ただし、壁掛設置でかつ側方給気アダプタを取り付けた場合のみ対応です。

《設置上の注意》
左・右共通です。扉内設置の場合は、アルコーブ扉内アダプタを使用してください。

専用オプション

扉内設置用取付BOX
UOP-P030 (25-5287) ¥11,220 (税抜¥10,200)

φ100斜方排気アダプタ
ROP-RUA-15 (25-4334) ¥4,840 (税抜¥4,400)
ROP-RUA-30 (25-4343) ¥4,840 (税抜¥4,400)

・超高層対応品(風速30m/sまで)です。ただし、壁掛またはPS設置の場合のみ対応(PS扉内設置は不可)です。
・排気流速アップ対応品です。

《設置上の注意》
排気筒口径/φ100(排気延長不可)、PS扉内設置の場合は、扉内設置用取付BOX UOP-P030 (25-5287)が必要です。

専用オプション

扉内設置用取付BOX
UOP-P030 (25-5287) ¥11,220 (税抜¥10,200)

《設置上の注意》
排気筒口径/φ100、排気延長/7m 4曲りまでφ100KP排気延長部材が必要です。

専用オプション

直角エルボ
EFLU-100KPK-A (24-3319) ¥12,870 (税抜¥11,700)

扉内設置用取付BOX
UOP-P030 (25-5287) ¥11,220 (税抜¥10,200)

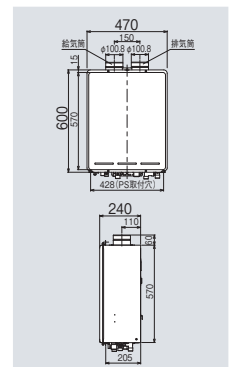
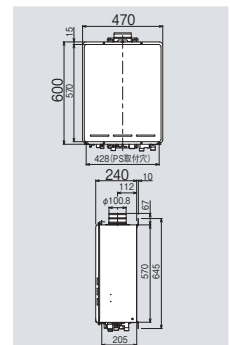
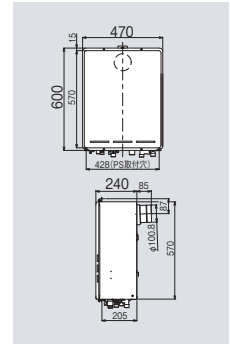
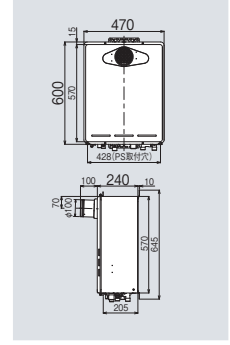
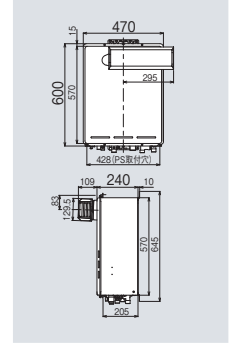
《設置上の注意》
排気筒口径/φ100、排気延長/7m 4曲りまでφ100KP排気延長部材が必要です。

専用オプション

φ100給排気筒トップ(ベントトップ)
FFTB-100KPK (25-1782) ¥28,600 (税抜¥26,000)

扉内設置用取付BOX
UOP-P030 (25-5287) ¥11,220 (税抜¥10,200)

《設置上の注意》
排気筒口径/φ100、排気延長/7m 4曲りまでφ100KP排気延長部材が必要です。
給排気延長部材は壁厚の条件に合わせてお選びください。
PS扉内設置用です。PS内の壁面および屋内には設置しないでください。

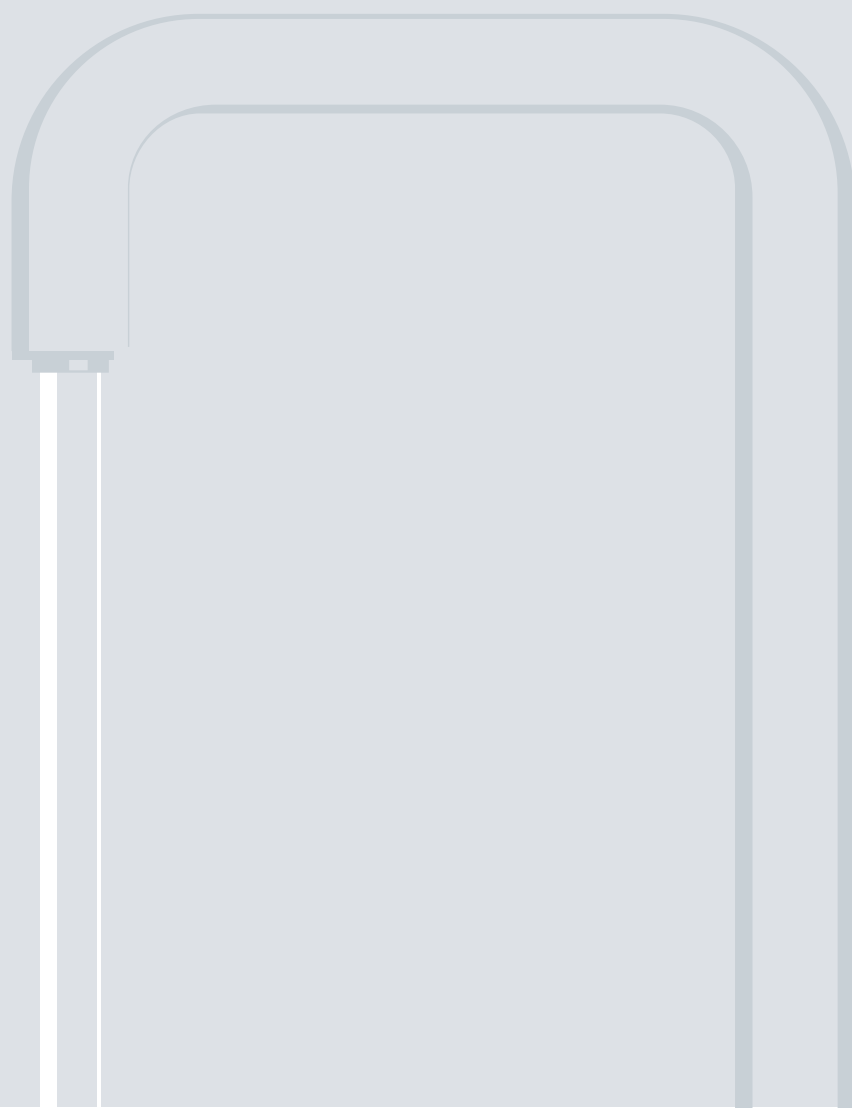


ガスふるろ給湯器
リモコン
マイクログラブル
バスユニット
バルブ
ラフライン
ガスふるろ給湯器
設置フリータイプ
ガスふるろ給湯器
浴槽隣接設置タイプ
ガス給湯専用機
リモコン
ガスふるろ給湯器
壁貫通タイプ
集合住宅
特定現場向け
ガスふるろ給湯器
集合住宅
特定現場向け
ガス給湯専用機
リモコン
設置場所に
応じた取り替え
ガスふるろが
ま
浴室
テレビ
電気
式
浴
室
暖
房
乾
燥
機
取
替
専
用
ガス
瞬間
湯
沸
器

※Q21の機能は備えていません。受注生産のものがありますので、お問い合わせください。

ガスふろ給湯器

設置フリータイプ



フルオート

RUF-UEシリーズ NEW ウルトラファインバブル給湯器 屋外据置型



RUF-UE2405AG



給湯 おいだし 対応ガス種

給湯 おいだし

対応ガス種

LPG

13A・12A



おいだし配管自動洗浄	自動たし湯	自動沸きあげ	入浴お知らせ	入浴タイマー
入浴沸きあげ	Q機能	32℃出湯	温度調節	パワフル湯はり
快適おいだし	快適保温	湯はり完了前お知らせ	たし湯	たし水(ぬる湯)
予約運転	手動ふる配管洗浄	マイクロバブル	即湯ユニット	SU2
低NOx	停電モード ※1	あんしん点検		

※1ポータブル電源が必要。(ご注意)「マイクロバブル」設置の場合、リモコンは限定されます。「即湯ユニット」設置の場合、「SU2」、「電力測定ユニット」との併設はできません。即湯ユニット接続については207ページをご覧ください。

インターホンリモコン(別売品) ○下記以外のリモコンは53~57ページをご覧ください。

高機能リモコン



浴室・台所リモコン MBC-302VC (C) (26-2719)
希望小売価格(税込) ¥66,990 (税抜 ¥60,900)

標準リモコン



浴室・台所リモコン MBC-240VC (A) (26-8296)
希望小売価格(税込) ¥50,160 (税抜 ¥45,600)

○浴室リモコンを単独設置する場合は、浴室リモコンBC-220VN (A) (26-0637) 希望小売価格(税込) ¥23,870 (税抜 ¥21,700) をお使いください。

おもな仕様

型式	寸法(mm)	質量(kg)	ガス消費量			接続口径			
			給湯	おいだし	同時	LPG	13A・12A	ふろ	給湯・給水
24号 RUF-UE2405AG	高さ 600× 幅 517× 奥行 250	29.5	44.2kW (38,000kcal/h)	11.0kW (9,500kcal/h)	54.0kW (46,400kcal/h)	15A (R1/2)	20A (R3/4)	15A (G1/2B)	20A (R3/4)
20号 RUF-UE2008AG			36.7kW (31,600kcal/h)		46.6kW (40,000kcal/h)				

必要オプション

2芯ケーブル UC-25-10A (10m) (23-1588) 希望小売価格(税込) ¥5,060 (税抜 ¥4,600)

2芯コネクタ付ケーブル UC-25C-10A (10m) (23-1693) 希望小売価格(税込) ¥5,060 (税抜 ¥4,600)

循環金具

UF-A110LQ (24-1024) 希望小売価格(税込) ¥9,900 (税抜 ¥9,000)

※循環金具は浴槽の条件に合わせてお選びください。(210、211ページをご覧ください)
※ケーブルの長さは、ほかにもご用意しておりますのでお問い合わせください。
(230ページをご覧ください)

その他オプション

配管カバー ROP-8101 (K) SS (24-4830) 希望小売価格(税込) ¥29,920 (税抜 ¥27,200)

屋外据置型

屋外 据置 側方10mm 本体色 | シャイニーシルバー (配管側来どおり)

24号

24~2.2号

RUF-UE2405AG (24-5073)

希望小売価格(税込) ¥538,890 (税抜 ¥489,900)

20号

20~2.2号

RUF-UE2008AG (24-5080)

希望小売価格(税込) ¥511,500 (税抜 ¥465,000)

給湯・給水接続15AはRUF-UE2018AG (24-5098)

16号

設定はありません

専用オプション

排気カバー WOP-3301 (24-1669) ¥11,880 (税抜 ¥10,800)

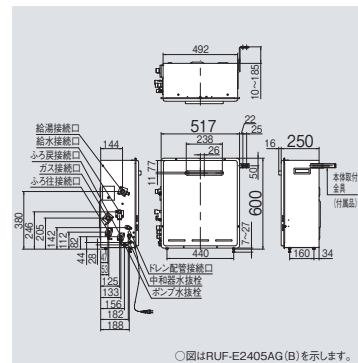
壁取付台 UX-R031-1 (25-4683) ¥18,810 (税抜 ¥17,100)

壁取付台 UX-R031-G1 (25-4691) ¥23,650 (税抜 ¥21,500)

壁取付台S UX-R031-S2 (21-0627) ¥13,420 (税抜 ¥12,200)

側方排気アダプタ WOP-3305G (24-1952) ¥21,230 (税抜 ¥19,300)

・側方排気アダプタを使用の際は、給湯器本体の設定切り替えが必要です。



ガスふるろ給湯器
リモコン

マイクロバブル
バスユニット
パブルトラフライン

ガスふるろ給湯器
設置フリータイプ

ガスふるろ給湯器
浴槽隣接設置タイプ

ガス給湯専用機
リモコン

ガスふるろ給湯器
壁貫通タイプ

集合住宅
特定現場向け
ガスふるろ給湯器

集合住宅
特定現場向け
ガス給湯専用機
リモコン

設置場所に
応じた取り替え

ガスふるろがま

浴室テレビ
電気式浴室暖房乾燥機
取替専用

オプション
省エネ基準
達成率・ほか

フルオート

RUF-Eシリーズ ecoジョーズ

ガスふろ給湯器

設置フリータイプ



RUF-E2405AG(B)

給湯 おいだし 対応ガス種

給湯 おいだし

対応ガス種

LPG

13A・12A



おいだし配管自動洗浄	自動たし湯	自動沸きあげ	入浴お知らせ	入浴タイマー
入浴沸きあげ	Q機能	32℃出湯	温度調節	パワフル湯はり
快適おいだし	快適保温	湯はり完了前お知らせ	たし湯	たし水(ぬる湯)
予約運転	手動ふろ配管洗浄	マイクロバブル	即湯ユニット	SU2
低NOx	停電モード※2	あんしん点検		

※1 RUF-E2008AG(B)のみ。※2 ポータブル電源が必要。(ご注意)「マイクロバブル」設置の場合、リモコンは限定されます。「即湯ユニット」設置の場合、「SU2」、「電力測定ユニット」との併設はできません。即湯ユニット接続については207ページをご覧ください。

インターホンリモコン(別売品) ○下記以外のリモコンは53~57ページをご覧ください。

高機能リモコン



浴室・台所リモコン MBC-302VC(C) (26-2719)
希望小売価格(税込)¥66,990(税抜¥60,900)

標準リモコン



浴室・台所リモコン MBC-240VC(A) (26-8296)
希望小売価格(税込)¥50,160(税抜¥45,600)

○浴室リモコンを単独設置する場合は、浴室リモコンBC-220VN(A) (26-0637) 希望小売価格(税込)¥23,870(税抜¥21,700)をお使いください。

おもな仕様

型式	寸法(mm)	質量(kg)	ガス消費量			接続口径			
			給湯	おいだし	同時	LPG	13A・12A	ふろ	給湯・給水
24号 RUF-E2405AG(B)	高さ 600× 幅 517× 奥行 250	29.5	44.2kW (38,000kcal/h)	11.0kW (9,500kcal/h)	54.0kW (46,400kcal/h)	15A (R1/2)	20A (R3/4)	15A (G1/2B)	20A (R3/4)
20号 RUF-E2008AG(B)			36.7kW (31,600kcal/h)		46.6kW (40,000kcal/h)				15A (R1/2)
16号 RUF-E1615AG(B)		28.5	29.4kW (25,300kcal/h)		39.2kW (33,700kcal/h)				15A (R1/2)

必要オプション

2芯ケーブル UC-25-10A(10m) (23-1588) 希望小売価格(税込)¥5,060(税抜 ¥4,600)

2芯コネクタ付ケーブル UC-25C-10A(10m) (23-1693) 希望小売価格(税込)¥5,060(税抜 ¥4,600)

循環金具 UF-A110LQ(24-1024) 希望小売価格(税込)¥9,900(税抜 ¥9,000)

※循環金具は浴槽の条件に合わせてお選びください。(210、211ページをご覧ください)
※ケーブルの長さは、ほかにもご用意しておりますのでお問い合わせください。(230ページをご覧ください)

その他オプション

配管カバー ROP-8101(K)SS(24-4830) 希望小売価格(税込)¥29,920(税抜 ¥27,200)

屋外据置型

屋外 据置 側方10mm 本体色 | シャイニーシルバー (配管側従来どおり)

24号 24~2.2号	RUF-E2405AG(B) (24-3957) 希望小売価格(税込) ¥500,390 (税抜¥454,900)
20号 20~2.2号	RUF-E2008AG(B) (24-3973) 希望小売価格(税込) ¥473,000 (税抜¥430,000) 給湯・給水接続15AはRUF-E2018AG(B) (24-3982)
16号 16~2.2号	RUF-E1615AG(B) (24-4015) 希望小売価格(税込) ¥438,020 (税抜¥398,200)

専用オプション

排気カバー WOP-3301(24-1669) ¥11,880(税抜¥10,800)

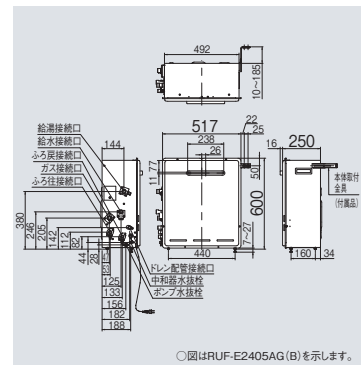
壁取付台 UX-R031-1(25-4683) ¥18,810(税抜¥17,100)

壁取付台 UX-R031-G1(25-4691) ¥23,650(税抜¥21,500)

壁取付台S UX-R031-S2(21-0627) ¥13,420(税抜¥12,200)

側方排気アダプタ WOP-3305G(24-1952) ¥21,230(税抜¥19,300)

・側方排気アダプタを使用の際は、給湯器本体の設定切り替えが必要です。



オート

RUF-Eシリーズ ecoジョーズ



RUF-E2405SAG (B)



対応ガス種
LPG
13A・12A



おいだし 配管自動洗浄	自動たし湯	自動沸きあげ	入浴お知らせ	入浴タイマー
入浴沸きあげ	Q機能	32℃出湯	温度調節	パワフル湯はり
快適おいだし	快適保温	湯はり完了前 お知らせ	たし湯	たし水(ぬる湯)
予約運転	手動ふる配管洗浄	マイクロバブル	即湯ユニット	SU2
低NOx	停電モード ※2	あんしん点検		

※1 RUF-E2008SAG (B)のみ。※2 ポータブル電源が必要。(ご注意)「マイクロバブル」設置の場合、リモコンは限定されます。「即湯ユニット」設置の場合、「SU2」、「電力測定ユニット」との併設はできません。即湯ユニット接続については207ページをご覧ください。

インターホンリモコン(別売品) ○下記以外のリモコンは53~57ページをご覧ください。

高機能リモコン



浴室・台所リモコン MBC-302VC (C) (26-2719)
希望小売価格(税込)¥66,990(税抜¥60,900)

標準リモコン



浴室・台所リモコン MBC-240VC (A) (26-8296)
希望小売価格(税込)¥50,160(税抜¥45,600)

○浴室リモコンを単独設置する場合は、浴室リモコンBC-220VN (A) (26-0637) 希望小売価格(税込)¥23,870(税抜¥21,700)をお使いください。

おもな仕様

型式	寸法(mm)	質量(kg)	ガス消費量			接続口径			
			給湯	おいだし	同時	LPG	13A・12A	ふろ	給湯・給水
24号 RUF-E2405SAG (B)	高さ 600× 幅 517× 奥行 250	29.5	44.2kW (38,000kcal/h)	11.0kW (9,500kcal/h)	54.0kW (46,400kcal/h)	15A (R1/2)	20A (R3/4)	15A (G1/2B)	20A (R3/4)
20号 RUF-E2008SAG (B)			36.7kW (31,600kcal/h)		46.6kW (40,000kcal/h)				15A (R1/2)
16号 RUF-E1615SAG (B)		28.5	29.4kW (25,300kcal/h)		39.2kW (33,700kcal/h)				15A (R1/2)

必要オプション
2芯ケーブル UC-25-10A (10m) (23-1588) 希望小売価格(税込)¥5,060(税抜 ¥4,600)
2芯コネクタ付ケーブル UC-25C-10A (10m) (23-1693) 希望小売価格(税込)¥5,060(税抜 ¥4,600)

循環金具

UF-A110LQ (24-1024) 希望小売価格(税込)¥9,900(税抜 ¥9,000)
※循環金具は浴槽の条件に合わせてお選びください。(210、211ページをご覧ください)
※ケーブルの長さは、ほかにもご用意しておりますのでお問い合わせください。
(230ページをご覧ください)

その他オプション
配管カバー ROP-8101 (K) SS (24-4830) 希望小売価格(税込)¥29,920(税抜 ¥27,200)

屋外据置型

屋外 据置 側方10mm 本体色 | シャイニーシルバー (配管側別途あり)

24号 RUF-E2405SAG (B) (24-3965)
24~2.2号 希望小売価格(税込) **¥444,290** (税抜¥403,900)

20号 RUF-E2008SAG (B) (24-3990)
20~2.2号 希望小売価格(税込) **¥416,790** (税抜¥378,900)
給湯・給水接続15AはRUF-E2018SAG (B) (24-4007)

16号 RUF-E1615SAG (B) (24-4023)
16~2.2号 希望小売価格(税込) **¥380,600** (税抜¥346,000)

専用オプション

排気カバー WOP-3301 (24-1669) ¥11,880(税抜¥10,800)

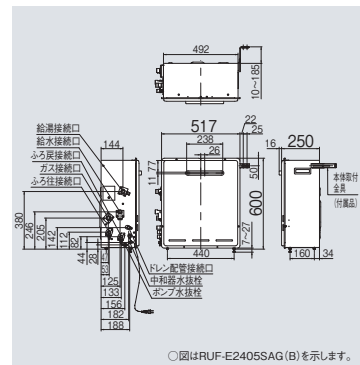
壁取付台 UX-R031-1 (25-4683) ¥18,810(税抜¥17,100)

壁取付台 UX-R031-G1 (25-4691) ¥23,650(税抜¥21,500)

壁取付台S UX-R031-S2 (21-0627) ¥13,420(税抜¥12,200)

側方排気アダプタ WOP-3305G (24-1952) ¥21,230(税抜¥19,300)

・側方排気アダプタを使用の際は、給湯器本体の設定切り替えが必要です。



○印はRUF-E2405SAG (B)を示します。

ガスふる給湯器
リモコン

マイクロバブル
バスユニット
パワフルファイブ

ガスふる給湯器
設置フリータイプ

ガスふる給湯器
浴槽隣接設置タイプ

ガス給湯専用機
リモコン

ガスふる給湯器
壁貫通タイプ

集合住宅
特定現場向け
給湯器

集合住宅
特定現場向け
ガス給湯器
リモコン

設置場所に
応じた取り替え

ガスふるがま

浴室テレビ
電気式浴室暖房乾燥機
取替専用

オプション
省エネ基準
達成率・ほか

フルオート

RUF-Eシリーズ
準寒冷地向けタイプ



ガスふろ給湯器

設置フリータイプ



RUF-E2406AW(A)-TN

給湯 おいだし 対応ガス種

給湯: おいだし: 対応ガス種: LPG, 13A・12A



おいだし配管自動洗浄	自動たし湯	自動沸きあげ	入浴お知らせ ※1	入浴タイマー ※2
入浴沸きあげ ※2	Q機能	32℃出湯	温度調節	パワフル湯はり
快適おいだし	快適保温	湯はり完了前お知らせ	たし湯	たし水(ぬる湯)
予約運転	手動ふろ配管洗浄 ※2	マイクロバブル	即湯ユニット	SU2
低NOx	停電モード ※3	あんしん点検		

2つのヒーター搭載で、ドレンの凍結を機器内と接続口のダブルで防止(詳しくは93ページをご覧ください)○別途、地域に応じた保温処理を行ってください。
※1リモコン332・262シリーズ接続時。※2リモコン332・262・240シリーズ接続時。※3ポータブル電源が必要。〈ご注意〉:「マイクロバブル」設置の場合、リモコンは限定されます。「即湯ユニット」設置の場合、「SU2」、「電力測定ユニット」との併設はできません。即湯ユニット接続については207ページをご覧ください。

インターホンリモコン(別売品) ○下記以外のリモコンは53~57ページをご覧ください。

高機能リモコン



浴室・台所リモコン MBC-302VC (C) (26-2719)
希望小売価格(税込) ¥66,990 (税抜 ¥60,900)

標準リモコン



浴室・台所リモコン MBC-240VC (A) (26-8296)
希望小売価格(税込) ¥50,160 (税抜 ¥45,600)

おもな仕様

	型式	寸法(mm)	質量(kg)	ガス消費量			接続口径			
				給湯	おいだし	同時	LPG	13A・12A	ふろ	給湯・給水
24号	RUF-E2406AW(A)-TN	高さ 600× 幅 470× 奥行 240	26.0	44.2kW (38,000kcal/h)	11.0kW (9,500kcal/h)	54.0kW (46,400kcal/h)	15A (R1/2)	20A (R3/4)	15A (G1/2B)	20A (R3/4)
20号	RUF-E2007AW(A)-TN			36.7kW (31,600kcal/h)		47.7kW (41,000kcal/h)				15A (R1/2)
16号	RUF-E1616AW(A)-TN		25.0	29.4kW (25,300kcal/h)	39.2kW (33,700kcal/h)	15A (R1/2)	15A (R1/2)			

オプション
2芯ケーブル UC-25-10A (10m) (23-1588) 希望小売価格(税込) ¥5,060 (税抜 ¥4,600)
2芯コネクタ付ケーブル UC-25C-10A (10m) (23-1693) 希望小売価格(税込) ¥5,060 (税抜 ¥4,600)
循環金具 UF-A110LQ (24-1024) 希望小売価格(税込) ¥9,900 (税抜 ¥9,000)
※循環金具は浴槽の条件に合わせてお選びください。(210、211ページをご覧ください) ※ケーブルの長さは、ほかにもご用意しておりますのでお問い合わせください。(230ページをご覧ください)

オプション
配管カバー WOP-F101(K) SS (24-1598) 希望小売価格(税込) ¥8,800 (税抜 ¥8,000)
据置台 WOP-F201(2) SS (24-2439) 希望小売価格(税込) ¥18,370 (税抜 ¥16,700)

屋外壁掛型

屋外

壁掛

側方10mm

本体色 | シャイニーシルバー

○PS設置はできません。

24号

24~1.5号

RUF-E2406AW(A)-TN (24-3533)

希望小売価格(税込) ¥487,410 (税抜 ¥443,100)

20号

20~1.5号

RUF-E2007AW(A)-TN (24-4059)

希望小売価格(税込) ¥460,240 (税抜 ¥418,400)

給湯・給水接続15Aは RUF-E2017AW(A)-TN (24-4555)

16号

16~1.5号

RUF-E1616AW(A)-TN (24-4156)

希望小売価格(税込) ¥425,370 (税抜 ¥386,700)

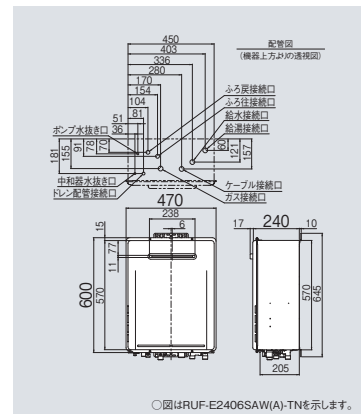
給湯・給水接続20Aは RUF-E1606AW(A)-TN (24-4831)

専用オプション

排気カバー WOP-3301 (24-1669) ¥11,880 (税抜 ¥10,800)

側方排気アダプタ WOP-3305 (24-1677) ¥21,230 (税抜 ¥19,300)

・側方排気アダプタを使用の際は、給湯器本体の設定切り替えが必要です。



オート

RUF-Eシリーズ
準寒地向けタイプ



RUF-E2406SAW(A)-TN

給湯 おいだし 対応ガス種

給湯 おいだし

対応ガス種

LPG

13A・12A



おいだし 配管自動洗浄	自動たし湯	自動沸きあげ	入浴お知らせ	入浴タイマー
入浴沸きあげ	Q機能	32℃出湯	温度調節	パワフル湯はり
快適おいだし	快適保温	湯はり完了前 お知らせ	たし湯	たし水(ぬる湯)
予約運転	手動ふろ配管洗浄 ※1	マイクロバブル	即湯ユニット	SU2
低NOx	停電モード ※2	あんしん点検		

2つのヒーター搭載で、ドレンの凍結を機器内と接続口のダブルで防止(詳しくは93ページをご覧ください)○別途、地域に応じた保温処理を行ってください。

※1 リモコン332・262・240シリーズ接続時。※2 ポータブル電源が必要。(ご注意)「マイクロバブル」設置の場合、リモコンは限定されます。「即湯ユニット」設置の場合、「SU2」、「電力測定ユニット」との併設はできません。即湯ユニット接続については207ページをご覧ください。

インターホンリモコン(別売品) ○下記以外のリモコンは53~57ページをご覧ください。

高機能リモコン



浴室・台所リモコン MBC-302VC (C) (26-2719)
希望小売価格(税込) ¥66,990 (税抜 ¥60,900)

標準リモコン



浴室・台所リモコン MBC-240VC (A) (26-8296)
希望小売価格(税込) ¥50,160 (税抜 ¥45,600)

おもな仕様

型式	寸法(mm)	質量(kg)	ガス消費量			接続口径			
			給湯	おいだし	同時	LPG	13A・12A	ふろ	給湯・給水
24号 RUF-E2406SAW(A)-TN	高さ 600× 幅 470× 奥行 240	26.0	44.2kW (38,000kcal/h)	11.0kW (9,500kcal/h)	54.0kW (46,400kcal/h)	15A (R1/2)	20A (R3/4)	15A (G1/2B)	20A (R3/4)
20号 RUF-E2007SAW(A)-TN			36.7kW (31,600kcal/h)		47.7kW (41,000kcal/h)				15A (R1/2)
16号 RUF-E1616SAW(A)-TN		25.0	29.4kW (25,300kcal/h)	39.2kW (33,700kcal/h)			15A (R1/2)		

- オプション**
- 2芯ケーブル UC-25-10A(10m) (23-1588) 希望小売価格(税込) ¥5,060 (税抜 ¥4,600)
 - 2芯コネクタ付ケーブル UC-25C-10A(10m) (23-1693) 希望小売価格(税込) ¥5,060 (税抜 ¥4,600)
 - 循環金具 UF-A110LQ(24-1024) 希望小売価格(税込) ¥9,900 (税抜 ¥9,000)
- ※循環金具は浴槽の条件に合わせてお選びください。(210、211ページをご覧ください)
※ケーブルの長さは、ほかにもご用意しておりますのでお問い合わせください。
(230ページをご覧ください)

- その他オプション**
- 配管カバー WOP-F101(K) SS(24-1598) 希望小売価格(税込) ¥8,800 (税抜 ¥8,000)
 - 据置台 WOP-F201(2) SS(24-2439) 希望小売価格(税込) ¥18,370 (税抜 ¥16,700)

屋外壁掛型

屋外 壁掛 側方10mm 本体色 | シャイニーシルバー ○PS設置はできません。

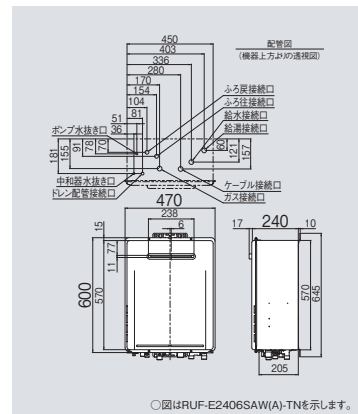
24号
24~1.5号 **RUF-E2406SAW(A)-TN** (24-3614)
希望小売価格(税込) **¥431,640** (税抜 ¥392,400)

20号
20~1.5号 **RUF-E2007SAW(A)-TN** (24-4075)
希望小売価格(税込) **¥404,250** (税抜 ¥367,500)
給湯・給水接続15Aは **RUF-E2017SAW(A)-TN** (24-4636)

16号
16~1.5号 **RUF-E1616SAW(A)-TN** (24-4263)
希望小売価格(税込) **¥368,280** (税抜 ¥334,800)
給湯・給水接続20Aは **RUF-E1606SAW(A)-TN** (24-4904)

専用オプション

- 排気カバー WOP-3301(24-1669) ¥11,880 (税抜 ¥10,800)
 - 側方排気アダプタ WOP-3305(24-1677) ¥21,230 (税抜 ¥19,300)
- ・側方排気アダプタを使用の際は、給湯器本体の設定切り替えが必要です。



ガスふる給湯器
リモコン

マイクロバブル
バスユニット
パブルトラファイン

ガスふる給湯器
設置フリータイプ

ガスふる給湯器
浴槽隣接設置タイプ

ガス給湯専用機
リモコン

ガスふる給湯器
壁貫通タイプ

集合住宅
特定現場向け
ガスふる給湯器

集合住宅
特定現場向け
ガスふる給湯器
高温水供給専用機
リモコン

設置場所に
応じた取り替え

ガスふるがま

浴室テレビ
電気式浴室暖房乾燥機
取替専用

オプション
省エネ基準
達成率
ほか

フルオート

RUF-SEシリーズ
スリムタイプ



ガスふろ給湯器

設置フリータイプ



RUF-SE2005AW (B)



対応ガス種

LPG
13A・12A



おいだき配管自動洗浄	自動たし湯	自動沸きあげ	入浴お知らせ	入浴タイマー
入浴沸きあげ	Q機能	32℃出湯	温度調節	パワフル湯はり
快適おいだき	快適保温	湯はり完了前お知らせ	たし湯	たし水(ぬる湯)
予約運転	手動ふろ配管洗浄	マイクロバブル	即湯ユニット	SU2
低NOx	停電モード ※2	あんしん点検		

買替専用BFチャンバー設置からの買い替えに対応(詳しくは93ページをご覧ください)

※116号のみ。※2ポータブル電源が必要。(ご注意):「即湯ユニット」設置の場合「SU2」、「電力測定ユニット」との併設はできません。即湯ユニット接続については207ページをご覧ください。

インターホンリモコン(別売品) ○下記以外のリモコンは53~57ページをご覧ください。

高機能リモコン



浴室・台所リモコン MBC-302VC (C) (26-2719)
希望小売価格(税込)¥66,990(税抜¥60,900)

標準リモコン



浴室・台所リモコン MBC-240VC (A) (26-8296)
希望小売価格(税込)¥50,160(税抜¥45,600)

おもな仕様

	型式	寸法(mm)	質量(kg)	ガス消費量			接続口径			
				給湯	おいだき	同時	LPG	13A・12A	ふろ	給湯・給水
20号	RUF-SE2005AW (B)	高さ 610× 幅 250× 奥行 310	23.0	36.7kW (31,600kcal/h)	11.6kW (10,000kcal/h)	36.7kW (31,600kcal/h)	15A (R1/2)	20A (R3/4)	15A (G1/2B)	20A (R3/4)
16号	RUF-SE1615AW (B)			30.1kW (25,900kcal/h)				15A (R1/2)		15A (R1/2)

必要オプション
2芯ケーブル UC-25-10A (10m) (23-1588) 希望小売価格(税込)¥5,060(税抜 ¥4,600)
2芯コネクタ付ケーブル UC-25C-10A (10m) (23-1693) 希望小売価格(税込)¥5,060(税抜 ¥4,600)
循環金具 UF-A110LQ (24-1024) 希望小売価格(税込)¥9,900(税抜 ¥9,000)
※循環金具は浴槽の条件に合わせてお選びください。(210、211ページをご覧ください)
※ケーブルの長さは、ほかにもご用意しておりますのでお問い合わせください。(230ページをご覧ください)

その他のオプション
配管カバー WOP-E101(K) SS (24-5950) 希望小売価格(税込)¥10,230(税抜 ¥9,300)
据置台 WOP-E201SS (24-5976) 希望小売価格(税込)¥25,850(税抜 ¥23,500)

屋外壁掛型

屋外

壁掛

側方10mm

本体色 | シャイニーシルバー

○PS設置はできません。

PS設置する場合は右ページの商品をご使用ください。

20号

20~2.9号

RUF-SE2005AW(B) (24-5608)

希望小売価格(税込)¥462,990(税抜¥420,900)

※Q21の機能は備えていません。

給湯・給水接続15Aは RUF-SE2015AW (B) (24-5624)

16号

16~2.9号

RUF-SE1615AW(B) (24-5845)

希望小売価格(税込)¥443,520(税抜¥403,200)

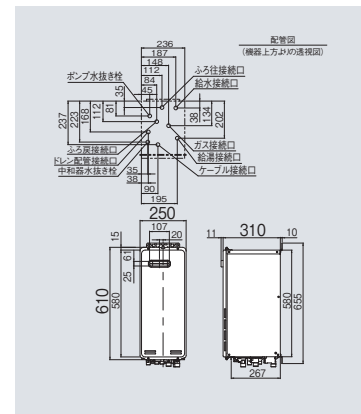
給湯・給水接続20Aは RUF-SE1605AW (B) (24-5829)

専用オプション

排気カバー WOP-E301 (24-8841) ¥18,700(税抜¥17,000)

側方排気アダプタ WOP-E305 (24-8859) ¥24,090(税抜¥21,900)

・側方排気アダプタを使用の際は、給湯器本体の設定切り替えが必要です。



RUF-SEシリーズ | 排気バリエーション

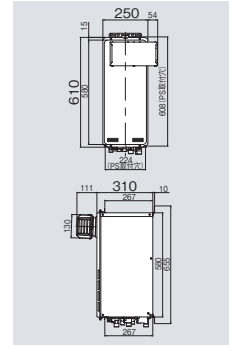
アルコーブ設置型



20号
RUF-SE2005AA(B)※ (24-5723)
希望小売価格(税込) **¥475,420** (税抜¥432,200)
給湯・給水接続15Aは RUF-SE2015AA(B)※ (24-5748)

16号
RUF-SE1615AA(B) (24-5969)
希望小売価格(税込) **¥455,950** (税抜¥414,500)
給湯・給水接続20Aは RUF-SE1605AA(B) (24-5943)

・側方排気アダプタは付属です。
〈設置上の注意〉
左・右共通です。扉内設置はできません。



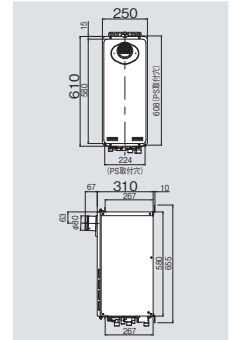
PS扉内設置型/PS前排気型 (排気延長不可タイプ)



20号
RUF-SE2005AT(B)※ (24-5641)
希望小売価格(税込) **¥475,420** (税抜¥432,200)
給湯・給水接続15Aは RUF-SE2015AT(B)※ (24-5667)

16号
RUF-SE1615AT(B) (24-5888)
希望小売価格(税込) **¥455,950** (税抜¥414,500)
給湯・給水接続20Aは RUF-SE1605AT(B) (24-5863)

専用オプション
扉内設置用取付BOX (PS金枠幅 550)
UOP-5030-1 (21-4517) ¥11,220 (税抜¥10,200)
扉内設置用取付BOX (PS金枠幅 340)
UOP-5030-2 (21-4526) ¥11,220 (税抜¥10,200)
扉内設置用取付BOX (PS金枠幅 2連用)
UOP-5030-3 (21-4534) ¥11,220 (税抜¥10,200)
斜方排気アダプタ
ROP-RUA80-15A (24-8301) ¥4,840 (税抜¥4,400)
ROP-RUA80-30A (24-8319) ¥4,840 (税抜¥4,400)
・排気流速アップ対応品です。
〈設置上の注意〉
排気筒口径/φ80 (排気延長不可)



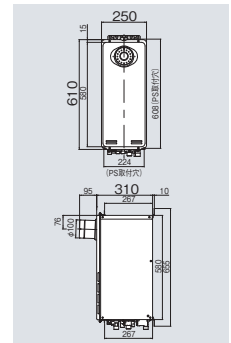
PS扉内設置型/PS延長前排気型 (排気延長専用タイプ)



20号
RUF-SE2005AT-L(B)※ (24-5684)
希望小売価格(税込) **¥475,420** (税抜¥432,200)
給湯・給水接続15Aは RUF-SE2015AT-L(B)※ (24-5705)

16号
RUF-SE1615AT-L(B) (24-5926)
希望小売価格(税込) **¥455,950** (税抜¥414,500)
給湯・給水接続20Aは RUF-SE1605AT-L(B) (24-5900)

専用オプション
扉内設置用取付BOX (PS金枠幅 550)
UOP-5030-1 (21-4517) ¥11,220 (税抜¥10,200)
扉内設置用取付BOX (PS金枠幅 340)
UOP-5030-2 (21-4526) ¥11,220 (税抜¥10,200)
扉内設置用取付BOX (PS金枠幅 2連用)
UOP-5030-3 (21-4534) ¥11,220 (税抜¥10,200)
〈設置上の注意〉
排気筒口径/φ100、排気延長/7m 4曲りまで
φ100KP排気延長部材が必要です。



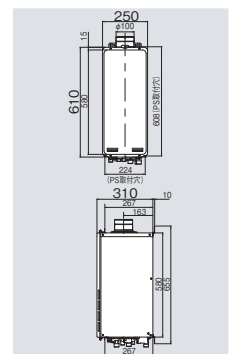
PS扉内上方排気型



20号
RUF-SE2005AU(B)※ (24-5764)
希望小売価格(税込) **¥475,420** (税抜¥432,200)
給湯・給水接続15Aは RUF-SE2015AU(B)※ (24-5781)

16号
RUF-SE1615AU(B) (24-6001)
希望小売価格(税込) **¥455,950** (税抜¥414,500)
給湯・給水接続20Aは RUF-SE1605AU(B) (24-5985)

専用オプション
扉内設置用取付BOX (PS金枠幅 550)
UOP-5030-1 (21-4517) ¥11,220 (税抜¥10,200)
扉内設置用取付BOX (PS金枠幅 340)
UOP-5030-2 (21-4526) ¥11,220 (税抜¥10,200)
扉内設置用取付BOX (PS金枠幅 2連用)
UOP-5030-3 (21-4534) ¥11,220 (税抜¥10,200)
〈設置上の注意〉
排気筒口径/φ100、排気延長/7m 4曲りまで
φ100KP排気延長部材が必要です。



PS扉内給排気延長型

設定はありません

ガスふろ給湯器
リモコン

マイクロボブル
バスユニット
バブル
トラフライン

ガスふろ給湯器
設置フリータイプ

ガスふろ給湯器
浴槽隣接設置タイプ

ガス給湯専用機
リモコン

ガスふろ給湯器
壁貫通タイプ

集合住宅
特定現場向け
ガスふろ給湯器

集合住宅
特定現場向け
ガス給湯専用機
リモコン

設置場所に
応じた取り替え

ガスふろがま

浴室テレビ
電気式浴室暖房乾燥機
取替専用
ガス瞬間湯沸器

オプション
省エネ基準
達成率・基準
ほか

※Q21の機能は備えていません。受注生産のものがありますので、お問い合わせください。

オート

RUF-SEシリーズ
スリムタイプ



RUF-SE2005SAW (B)

給湯 おいだし 対応ガス種

給湯: おいだし: 対応ガス種: LPG, 13A・12A



おいだし配管自動洗浄	自動たし湯	自動沸きあげ	入浴お知らせ	入浴タイマー
入浴沸きあげ	Q機能	32℃出湯	温度調節	パワフル湯はり
快適おいだし	快適保温	湯はり完了前お知らせ	たし湯	たし水(ぬる湯)
予約運転	手動ふろ配管洗浄	マイクロバブル	即湯ユニット	SU2
低NOx	停電モード ※2	あんしん点検		

買替専用BFチャンバー設置からの買い替えに対応(詳しくは93ページをご覧ください)

※116号のみ。※2 ボータブル電源が必要。(ご注意):「即湯ユニット」設置の場合「SU2」、「電力測定ユニット」との併設はできません。即湯ユニット接続については207ページをご覧ください。

インターホンリモコン(別売品) ○下記以外のリモコンは53~57ページをご覧ください。

高機能リモコン



浴室・台所リモコン MBC-302VC (C) (26-2719)
希望小売価格(税込) ¥66,990 (税抜 ¥60,900)

標準リモコン



浴室・台所リモコン MBC-240VC (A) (26-8296)
希望小売価格(税込) ¥50,160 (税抜 ¥45,600)

おもな仕様

	型式	寸法(mm)	質量(kg)	ガス消費量			接続口径			
				給湯	おいだし	同時	LPG	13A・12A	ふろ	給湯・給水
20号	RUF-SE2005SAW (B)	高さ 610 × 幅 250 × 奥行 310	23.0	36.7kW (31,600kcal/h)	11.6kW (10,000kcal/h)	36.7kW (31,600kcal/h)	15A (R1/2)	20A (R3/4)	15A (G1/2B)	20A (R3/4)
16号	RUF-SE1615SAW (B)			30.1kW (25,900kcal/h)				15A (R1/2)		15A (R1/2)

必要オプション
2芯ケーブル UC-25-10A (10m) (23-1588) 希望小売価格(税込) ¥5,060 (税抜 ¥4,600)
2芯コネクタ付ケーブル UC-25C-10A (10m) (23-1693) 希望小売価格(税込) ¥5,060 (税抜 ¥4,600)
循環金具 UF-A110LQ (24-1024) 希望小売価格(税込) ¥9,900 (税抜 ¥9,000)
※循環金具は浴槽の条件に合わせてお選びください。(210、211ページをご覧ください)
※ケーブルの長さは、ほかにもご用意しておりますのでお問い合わせください。(230ページをご覧ください)

その他のオプション
配管カバー WOP-E101(K) SS (24-5950) 希望小売価格(税込) ¥10,230 (税抜 ¥9,300)
据置台 WOP-E201SS (24-5976) 希望小売価格(税込) ¥25,850 (税抜 ¥23,500)

屋外壁掛型

屋外 壁掛 側方10mm 本体色 | シャイニーシルバー

○PS設置はできません。
PS設置する場合は右ページの商品をご使用ください。

20号
20~2.9号

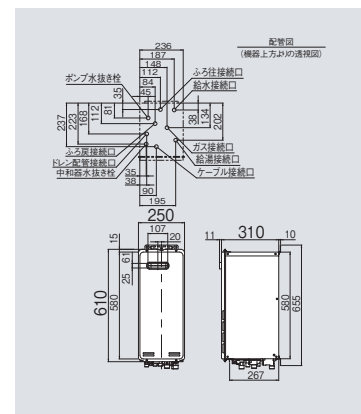
RUF-SE2005SAW(B) (24-5616)
希望小売価格(税込) **¥413,270** (税抜 ¥375,700)
※Q21の機能は備えていません。
給湯・給水接続15Aは RUF-SE2015SAW (B) (24-5633)

16号
16~2.9号

RUF-SE1615SAW(B) (24-5854)
希望小売価格(税込) **¥393,800** (税抜 ¥358,000)
給湯・給水接続20Aは RUF-SE1605SAW (B) (24-5837)

専用オプション

排気カバー WOP-E301 (24-8841) ¥18,700 (税抜 ¥17,000)
側方排気アダプタ WOP-E305 (24-8859) ¥24,090 (税抜 ¥21,900)
・側方排気アダプタを使用の際は、給湯器本体の設定切り替えが必要です。



RUF-SEシリーズ | 排気バリエーション

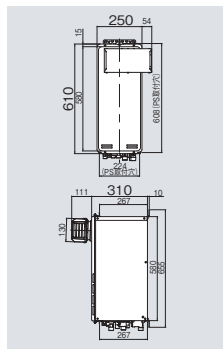
アルコーブ設置型



20号
RUF-SE2005SAA(B)※ (24-5730)
希望小売価格(税込) **¥425,700** (税抜¥387,000)
給湯・給水接続15Aは
RUF-SE2015SAA(B)※ (24-5756)

16号
RUF-SE1615SAA(B) (24-5977)
希望小売価格(税込) **¥406,230** (税抜¥369,300)
給湯・給水接続20Aは
RUF-SE1605SAA(B) (24-5951)

・側方排気アダプタは付属です。
〈設置上の注意〉
左・右共通です。扉内設置はできません。



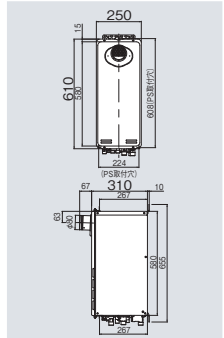
PS扉内設置型/PS前排気型 (排気延長不可タイプ)



20号
RUF-SE2005SAT(B)※ (24-5659)
希望小売価格(税込) **¥425,700** (税抜¥387,000)
給湯・給水接続15Aは
RUF-SE2015SAT(B)※ (24-5675)

16号
RUF-SE1615SAT(B) (24-5896)
希望小売価格(税込) **¥406,230** (税抜¥369,300)
給湯・給水接続20Aは
RUF-SE1605SAT(B) (24-5870)

専用オプション
扉内設置用取付BOX (PS金枠幅 550)
UOP-5030-1 (21-4517) ¥11,220 (税抜¥10,200)
扉内設置用取付BOX (PS金枠幅 340)
UOP-5030-2 (21-4526) ¥11,220 (税抜¥10,200)
扉内設置用取付BOX (PS金枠幅 2連用)
UOP-5030-3 (21-4534) ¥11,220 (税抜¥10,200)
斜方排気アダプタ
ROP-RUA80-15A (24-8301) ¥4,840 (税抜¥4,400)
ROP-RUA80-30A (24-8319) ¥4,840 (税抜¥4,400)
・排気流速アップ対応品です。
〈設置上の注意〉
排気筒口径/φ80 (排気延長不可)



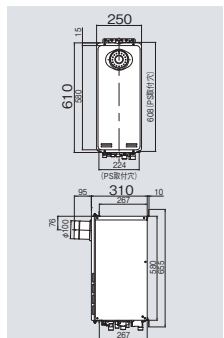
PS扉内設置型/PS延長前排気型 (排気延長専用タイプ)



20号
RUF-SE2005SAT-L(B)※ (24-5693)
希望小売価格(税込) **¥425,700** (税抜¥387,000)
給湯・給水接続15Aは
RUF-SE2015SAT-L(B)※ (24-5714)

16号
RUF-SE1615SAT-L(B) (24-5934)
希望小売価格(税込) **¥406,230** (税抜¥369,300)
給湯・給水接続20Aは
RUF-SE1605SAT-L(B) (24-5918)

専用オプション
扉内設置用取付BOX (PS金枠幅 550)
UOP-5030-1 (21-4517) ¥11,220 (税抜¥10,200)
扉内設置用取付BOX (PS金枠幅 340)
UOP-5030-2 (21-4526) ¥11,220 (税抜¥10,200)
扉内設置用取付BOX (PS金枠幅 2連用)
UOP-5030-3 (21-4534) ¥11,220 (税抜¥10,200)
〈設置上の注意〉
排気筒口径/φ100、排気延長/7m 4曲りまで
φ100KP排気延長部材が必要です。



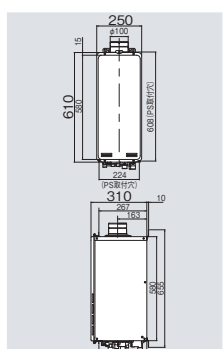
PS扉内上方排気型



20号
RUF-SE2005SAU(B)※ (24-5773)
希望小売価格(税込) **¥425,700** (税抜¥387,000)
給湯・給水接続15Aは
RUF-SE2015SAU(B)※ (24-5799)

16号
RUF-SE1615SAU(B) (24-6019)
希望小売価格(税込) **¥406,230** (税抜¥369,300)
給湯・給水接続20Aは
RUF-SE1605SAU(B) (24-5994)

専用オプション
扉内設置用取付BOX (PS金枠幅 550)
UOP-5030-1 (21-4517) ¥11,220 (税抜¥10,200)
扉内設置用取付BOX (PS金枠幅 340)
UOP-5030-2 (21-4526) ¥11,220 (税抜¥10,200)
扉内設置用取付BOX (PS金枠幅 2連用)
UOP-5030-3 (21-4534) ¥11,220 (税抜¥10,200)
〈設置上の注意〉
排気筒口径/φ100、排気延長/7m 4曲りまで
φ100KP排気延長部材が必要です。



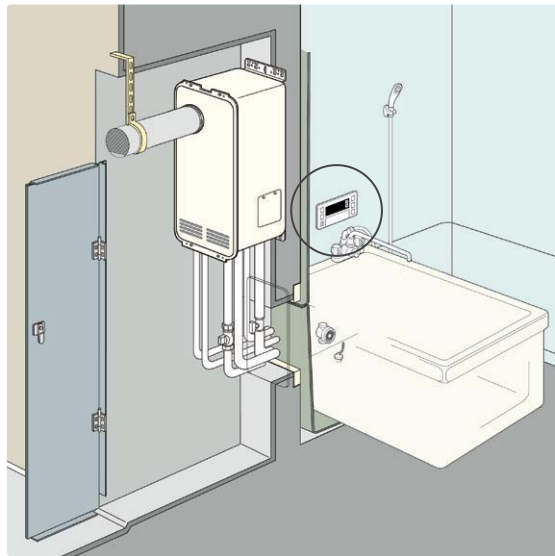
PS扉内給排気延長型

設定はありません

ガスふろ給湯器
リモコン
マイクログラブル
バスユニット
バルトラフライン
ガスふろ給湯器
設置フリータイプ
ガスふろ給湯器
浴槽隣接設置タイプ
ガス給湯専用機
リモコン
ガスふろ給湯器
壁貫通タイプ
集合住宅
特定現場向け
ガスふろ給湯器
集合住宅
特定現場向け
ガス給湯専用機
リモコン
設置場所に
応じた取り替え
ガスふろがま
浴室テレビ
電気式浴室暖房乾燥機
取替専用
ガス
省エネ基準
達成率・ほか
オプション

※Q21の機能は備えていません。受注生産のものがありますので、お問い合わせください。

RUF-SEシリーズ (排気延長専用タイプ)



イラストはPS扉内設置型/PS延長前排気型

BFチャンバー設置からの買い替えに対応
本体の幅250mmのスリムタイプです。

BFチャンバー設置からの買替時、リモコンは専用となります。



浴室リモコン BC-127V(A)-SK(T) (24-1475)
希望小売価格(税込) ¥19,800(税抜 ¥18,000)
外型寸法: 高さ99×幅195×奥行28.5mm



台所リモコン MC-127V(A) (24-1441)
希望小売価格(税込) ¥18,810(税抜 ¥17,100)
外型寸法: 高さ120×幅128×奥行20.6mm

〈ご注意〉: 給湯器本体の設定切り替えが必要となります。

RUF-Eシリーズ (準寒冷地向けタイプ)

ドレンの凍結を機器内と接続口の
ダブルで防ぎ、厳冬期でも安心。

○別途、地域に応じた保温処理を行ってください。

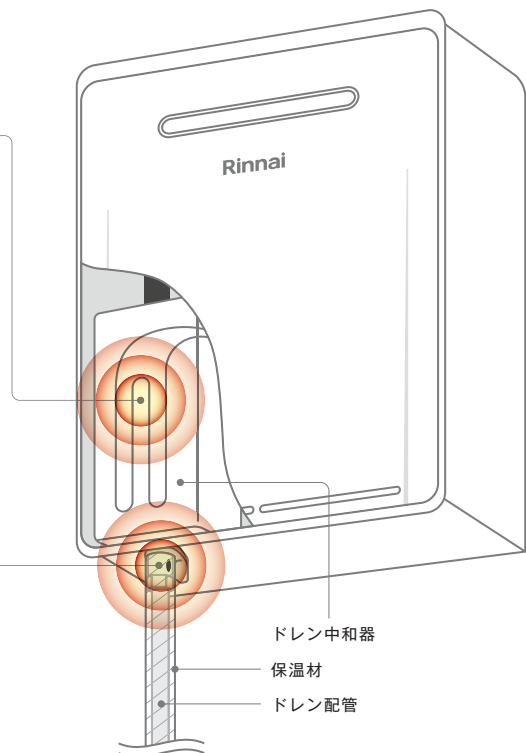
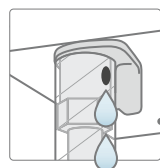
準寒冷地専用設計

1 機器内
中和器の排水をヒーターで凍結防止
○この機能は準寒冷地向け以外にも搭載しています。

2 接続口
接続口の凍結をヒーターで予防

万が一、ドレン配管が凍結しても
オーバーフロー排水口から排水します

○上記のような状況になった場合は、
販売店にご連絡ください。



RUF-EPシリーズ／RUF-SEPシリーズ

ドレンアップタイプ



RUF-EPシリーズ

RUF-SEPシリーズ

集合住宅新築用エコジョーズドレンアップタイプ（RUF-EPシリーズ、RUF-SEPシリーズ）は、これまで集合住宅で必要だったドレン専用縦管工事などの設備工事が不要。おいだき配管を経由して、バスルームの排水口へドレンを排水します。

排気バリエーション

さまざまな集合住宅の設置場所に対応

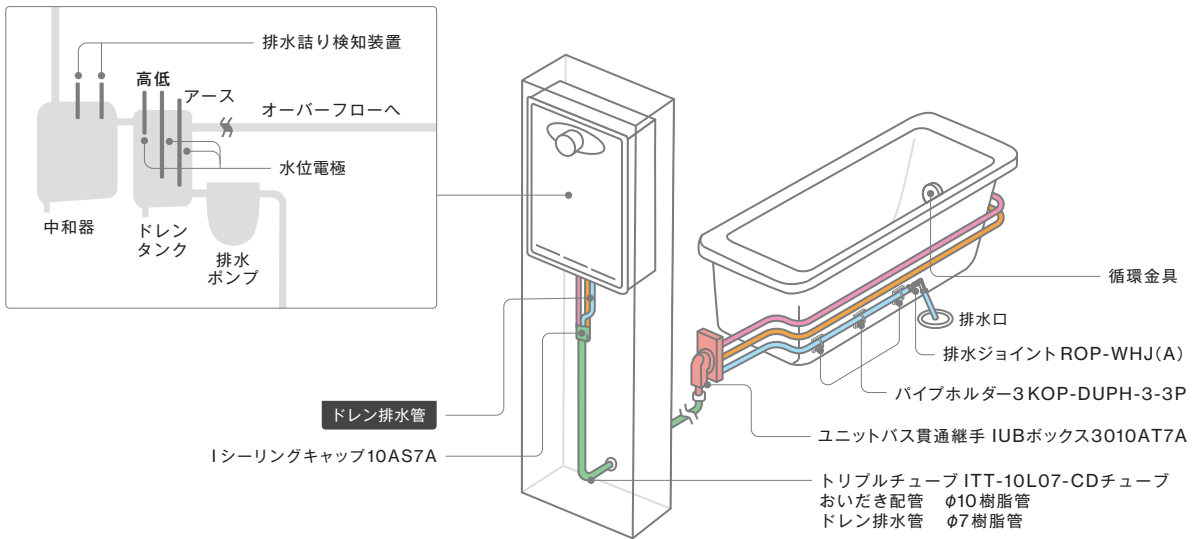
RUF-EPシリーズとRUF-SEPシリーズの排気バリエーションは異なりますのでご注意ください。

屋外壁掛型	アルコーブ設置型 （超高層耐風仕様）	PS扉内設置型/PS前排気型 （超高層耐風仕様）
PS扉内後方排気型	PS扉内上方排気型	PS扉内給排気延長型

排水システム

トリプルチューブでドレンをバスルームの排水口へ排水
中和したドレンをエコジョーズ本体からおいだき配管経路を利用して、バスルームの排水口へ排水します。ドレンが溜まると排出ポンプが検知し、自動的に排水します。

ドレンアップシステム概念図



操作不要でドレンが自動排水

- ドレンタンク内にドレンを溜める。
- 電極の“高”がドレンの溜まりを検知すると、排水ポンプがONになり排水がスタート。
- ドレンが排水され電極の“低”未満になると、排水ポンプがOFFになり排水がストップ。

ドレン排水管の接続には、I-CHジョイント7B-1P(25-2156) 希望小売価格(税込)¥979(税抜¥890)/1個 ICHクリップ-10P(25-3748) 希望小売価格(税込)¥979(税抜¥890)/10個 Iバンド7A-10P(25-3705) 希望小売価格(税込)¥737(税抜¥670)/10個 が各1個ずつ必要です。

フルオート

RUF-EPシリーズ ECOジョーズ

ガスふろ給湯器

設置フリータイプ



RUF-EP2401AW(B)

給湯 おいだし 対応ガス種

給湯 おいだし

対応ガス種

LPG

13A・12A



おいだし配管自動洗浄	自動たし湯	自動沸きあげ	入浴お知らせ	入浴タイマー
入浴沸きあげ	Q機能	32℃出湯	温度調節	パワフル湯はり
快適おいだし	快適保温	湯はり完了前お知らせ	たし湯	たし水(ぬる湯)
予約運転	手動ふろ配管洗浄	マイクロバブル	即湯ユニット	SU2
低NOx	停電モード	あんしん点検		

※1 20号を除く。(ご注意)「マイクロバブル」設置の場合、リモコンは限定されます。「即湯ユニット」設置の場合、「SU2」、「電力測定ユニット」との併設はできません。即湯ユニット接続については207ページをご覧ください。○「選べるEcoモード」はリモコン300タイプ接続時のみ。「省エネ給湯」の機能はありません。

インターホンリモコン(別売品) ○下記以外のリモコンは53~57ページをご覧ください。

高機能リモコン



浴室・台所リモコン MBC-302VC (C) (26-2719)
希望小売価格(税込) ¥66,990 (税抜 ¥60,900)

標準リモコン



浴室・台所リモコン MBC-240VC (A) (26-8296)
希望小売価格(税込) ¥50,160 (税抜 ¥45,600)

おもな仕様

型式	寸法(mm)	質量(kg)	ガス消費量			接続口径			
			給湯	おいだし	同時	LPG	13A・12A	ふろ	給湯・給水
24号 RUF-EP2401AW(B)	高さ 600× 幅 470× 奥行 240	32.0	44.2kW (38,000kcal/h)	11.2kW (9,650kcal/h)	54.0kW (46,400kcal/h)	15A (R1/2)	20A (R3/4)	15A (G1/2B)	20A (R3/4)
20号 RUF-EP2001AW(B)			36.7kW (31,600kcal/h)		47.7kW (41,000kcal/h)				15A (R1/2)
16号 RUF-EP1611AW(B)		29.4kW (25,300kcal/h)	39.2kW (33,700kcal/h)	15A (R1/2)	15A (R1/2)				

必要オプション

2芯ケーブル UC-25-10A(10m) (23-1588) 希望小売価格(税込) ¥5,060 (税抜 ¥4,600)

2芯コネクタ付ケーブル UC-25C-10A(10m) (23-1693) 希望小売価格(税込) ¥5,060 (税抜 ¥4,600)

循環金具 UF-A110LQ(24-1024) 希望小売価格(税込) ¥9,900 (税抜 ¥9,000)

※循環金具は浴槽の条件に合わせてお選びください。(210、211ページをご覧ください)
※ケーブルの長さは、ほかにもご用意しておりますのでお問い合わせください。(230ページをご覧ください)

オプションその他

配管カバー WOP-3101(K2)SS(24-3389) 希望小売価格(税込) ¥11,770 (税抜 ¥10,700)

据置台 WOP-F201(2)SS(24-2439) 希望小売価格(税込) ¥18,370 (税抜 ¥16,700)

屋外壁掛型

屋外

壁掛

本体色 | シャイニーシルバー

○PS設置はできません。
PS設置する場合は右ページの商品をご使用ください。

24号
24~2.2号

RUF-EP2401AW(B) (24-2783)
希望小売価格(税込) **¥541,530** (税抜 ¥492,300)

専用オプション

排気カバー ROP-P301(25-0487) ¥11,440 (税抜 ¥10,400)
側方排気アダプタ ROP-R305-A (25-3681) ¥19,910 (税抜 ¥18,100)
・側方排気アダプタを使用の際は、給湯器本体の設定切り替えが必要です。

20号
20~2.2号

RUF-EP2001AW(B) (24-2953)
希望小売価格(税込) **¥507,980** (税抜 ¥461,800)
※Q21の機能は備えていません。

専用オプション

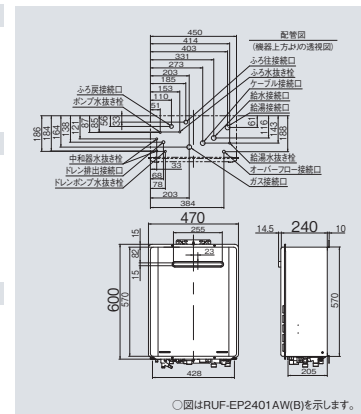
排気カバー ROP-R301(25-3673) ¥14,520 (税抜 ¥13,200)
側方排気アダプタ ROP-R305-B (25-3699) ¥19,910 (税抜 ¥18,100)
・側方排気アダプタを使用の際は、給湯器本体の設定切り替えが必要です。

16号
16~2.2号

RUF-EP1611AW(B) (24-3079)
希望小売価格(税込) **¥479,490** (税抜 ¥435,900)

専用オプション

排気カバー ROP-R301(25-3673) ¥14,520 (税抜 ¥13,200)
側方排気アダプタ ROP-R305-B (25-3699) ¥19,910 (税抜 ¥18,100)
・側方排気アダプタを使用の際は、給湯器本体の設定切り替えが必要です。



RUF-EPシリーズ | 排気バリエーション

アルコーブ設置型 (超高層耐風仕様)



24号 RUF-EP2401AA(B) (24-2804)
希望小売価格(税込) **¥552,640** (税抜¥502,400)

20号 RUF-EP2001AA(B)* (24-2901)
希望小売価格(税込) **¥519,200** (税抜¥472,000)

16号 RUF-EP1611AA(B) (24-3028)
希望小売価格(税込) **¥489,280** (税抜¥444,800)

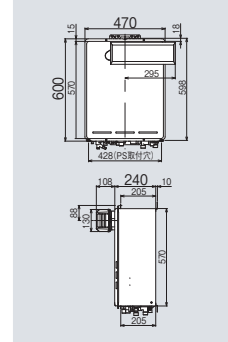
専用オプション

アルコーブ扉内アダプタ
UOP-TAR112 (25-9723) ¥6,600 (税抜¥6,000)
扉内設置用取付BOX
UOP-P030 (25-5287) ¥11,220 (税抜¥10,200)

側方給気アダプタ
ROP-R705-SS (24-1662)
特注色の受注生産対応となります。

・側方排気アダプタは付属です。
・超高層対応品(風速30m/sまで)です。ただし、壁掛設置でかつ側方給気アダプタを取り付けた場合のみ対応です。

〈設置上の注意〉
左・右共通です。扉内設置の場合は、アルコーブ扉内アダプタを使用してください。



PS扉内設置型/PS前排気型 (超高層耐風仕様)



24号 RUF-EP2401AT(B) (24-2790)
希望小売価格(税込) **¥541,530** (税抜¥492,300)

20号 RUF-EP2001AT(B)* (24-2935)
希望小売価格(税込) **¥507,980** (税抜¥461,800)

16号 RUF-EP1611AT(B) (24-3053)
希望小売価格(税込) **¥479,490** (税抜¥435,900)

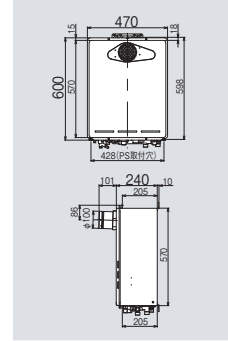
専用オプション

扉内設置用取付BOX
UOP-P030 (25-5287) ¥11,220 (税抜¥10,200)

斜方排気アダプタ
ROP-RUA-15 (25-4334) ¥4,840 (税抜¥4,400)
ROP-RUA-30 (25-4343) ¥4,840 (税抜¥4,400)

・超高層対応品(風速30m/sまで)です。ただし、壁掛またはPS設置の場合のみ対応(PS扉内設置は不可)です。
・排気流速アップ対応品です。

〈設置上の注意〉
排気筒口径/φ100(排気延長不可)、PS扉内設置の場合は、扉内設置用取付BOX UOP-P030 (25-5287) が必要です。



PS扉内後方排気型



24号 RUF-EP2401AB(B) (24-2838)
希望小売価格(税込) **¥552,640** (税抜¥502,400)

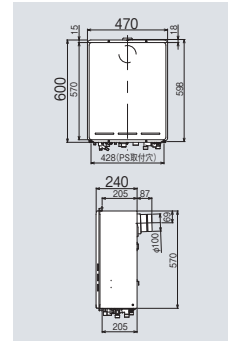
20号 RUF-EP2001AB(B)* (24-2919)
希望小売価格(税込) **¥519,200** (税抜¥472,000)

16号 RUF-EP1611AB(B) (24-3044)
希望小売価格(税込) **¥489,280** (税抜¥444,800)

専用オプション

扉内設置用取付BOX
UOP-P030 (25-5287) ¥11,220 (税抜¥10,200)

〈設置上の注意〉
排気筒口径/φ100、排気延長/7m 4曲りまでφ100KP排気延長部材が必要です。



PS扉内上方排気型



24号 RUF-EP2401AU(B) (24-2813)
希望小売価格(税込) **¥552,640** (税抜¥502,400)

20号 RUF-EP2001AU(B)* (24-2944)
希望小売価格(税込) **¥519,200** (税抜¥472,000)

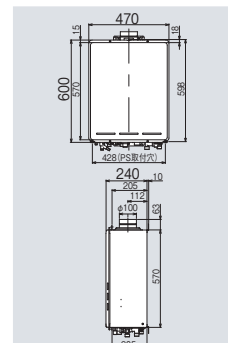
16号 RUF-EP1611AU(B) (24-3061)
希望小売価格(税込) **¥489,280** (税抜¥444,800)

専用オプション

直角エルボ
EFLU-100KPK (24-8092) ¥13,530 (税抜¥12,300)

扉内設置用取付BOX
UOP-P030 (25-5287) ¥11,220 (税抜¥10,200)

〈設置上の注意〉
排気筒口径/φ100、排気延長/7m 4曲りまでφ100KP排気延長部材が必要です。



PS扉内給排気延長型



24号 RUF-EP2401AF(B) (24-2820)
希望小売価格(税込) **¥552,640** (税抜¥502,400)

20号 RUF-EP2001AF(B)* (24-2927)
希望小売価格(税込) **¥519,200** (税抜¥472,000)

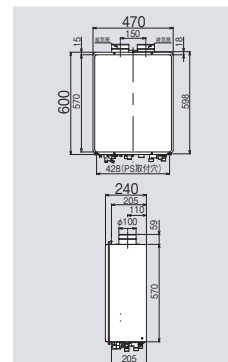
16号 RUF-EP1611AF(B) (24-3036)
希望小売価格(税込) **¥489,280** (税抜¥444,800)

専用オプション

φ100給排気筒トップ(ベントトップ)
FFTb-100KPK (25-1782) ¥28,600 (税抜¥26,000)

扉内設置用取付BOX
UOP-P030 (25-5287) ¥11,220 (税抜¥10,200)

〈設置上の注意〉
排気筒口径/φ100、排気延長/7m 4曲りまでφ100KP排気延長部材が必要です。
給排気延長部材は壁厚の条件に合わせてお選びください。
PS扉内設置用です。PS内の壁面および屋内には設置しないでください。



ガスふろ給湯器
マイクログラブル
バスユニット
バルトラフライン
設置フリータイプ
ガスふろ給湯器
浴槽隣接設置タイプ
ガス給湯専用機
リモコン
ガスふろ給湯器
壁貫通タイプ
集合住宅
特定現場向け
ガスふろ給湯器
集合住宅特定現場向けガス給湯器
高温水供給式・リモコン
ガス給湯専用機
設置場所に
応じた取り替え
ガスふろがま
浴室テレビ
電気式浴室暖房乾燥機
取替専用
オプション
省エネ基準
達成率・ほか

*Q21の機能は備えていません。受注生産のものがありますので、お問い合わせください。

オート

RUF-EPシリーズ ECOジョーズ



RUF-EP2401SAW(B)

給湯 おいだし 対応ガス種

給湯 おいだし

対応ガス種

LPG

13A・12A



おいだし配管自動洗浄	自動たし湯	自動沸きあげ	入浴お知らせ	入浴タイマー
入浴沸きあげ	Q機能	32℃出湯	温度調節	パワフル湯はり
快適おいだし	快適保温	湯はり完了前お知らせ	たし湯	たし水(ぬる湯)
予約運転	手動ふろ配管洗浄	マイクロバブル	即湯ユニット	SU2
低NOx	停電モード	あんしん点検		

※1 20号を除く。(ご注意)「マイクロバブル」設置の場合、リモコンは限定されます。「即湯ユニット」設置の場合、「SU2」、「電力測定ユニット」との併設はできません。即湯ユニット接続については207ページをご覧ください。○「選べるEcoモード」はリモコン300タイプ接続時のみ。「省エネ給湯」の機能はありません。

インターホンリモコン(別売品) ○下記以外のリモコンは53~57ページをご覧ください。

高性能リモコン



浴室・台所リモコン MBC-302VC (C) (26-2719)
希望小売価格(税込) ¥66,990 (税抜 ¥60,900)

標準リモコン



浴室・台所リモコン MBC-240VC (A) (26-8296)
希望小売価格(税込) ¥50,160 (税抜 ¥45,600)

おもな仕様

24号	RUF-EP2401SAW(B)	寸法(mm)	質量(kg)	ガス消費量			接続口径				
				給湯	おいだし	同時	LPG	13A・12A	ふろ	給湯・給水	
24号	RUF-EP2401SAW(B)	高さ 600× 幅 470× 奥行 240	32.0	44.2kW (38,000kcal/h)	11.2kW (9,650kcal/h)	54.0kW (46,400kcal/h)	15A (R1/2)	20A (R3/4)	15A (G1/2B)	20A (R3/4)	
20号	RUF-EP2001SAW(B)			36.7kW (31,600kcal/h)		47.7kW (41,000kcal/h)				15A (R1/2)	15A (R1/2)
16号	RUF-EP1611SAW(B)			29.4kW (25,300kcal/h)		39.2kW (33,700kcal/h)				15A (R1/2)	15A (R1/2)

オプション

2芯ケーブル UC-25-10A (10m) (23-1588) 希望小売価格(税込) ¥5,060 (税抜 ¥4,600)

2芯コネクタ付ケーブル UC-25C-10A (10m) (23-1693) 希望小売価格(税込) ¥5,060 (税抜 ¥4,600)

循環金具 UF-A110LQ (24-1024) 希望小売価格(税込) ¥9,900 (税抜 ¥9,000)

※循環金具は浴槽の条件に合わせてお選びください。(210、211ページをご覧ください)
※ケーブルの長さは、ほかにもご用意しておりますのでお問い合わせください。
(230ページをご覧ください)

オプション

配管カバー WOP-3101 (K2) SS (24-3389) 希望小売価格(税込) ¥11,770 (税抜 ¥10,700)

据置台 WOP-F201 (2) SS (24-2439) 希望小売価格(税込) ¥18,370 (税抜 ¥16,700)

屋外壁掛型

屋外 壁掛 本体色 | シャイニーシルバー

○PS設置はできません。
PS設置する場合は右ページの商品をご使用ください。

24号
24~2.2号

RUF-EP2401SAW(B) (24-2846)
希望小売価格(税込) **¥485,650** (税抜 ¥441,500)

専用オプション

排気カバー ROP-P301 (25-0487) ¥11,440 (税抜 ¥10,400)

側方排気アダプタ ROP-R305-A (25-3681) ¥19,910 (税抜 ¥18,100)

・側方排気アダプタを使用の際は、給湯器本体の設定切り替えが必要です。

20号
20~2.2号

RUF-EP2001SAW(B) (24-3010)
希望小売価格(税込) **¥452,100** (税抜 ¥411,000)

※Q21の機能は備えていません。

専用オプション

排気カバー ROP-R301 (25-3673) ¥14,520 (税抜 ¥13,200)

側方排気アダプタ ROP-R305-B (25-3699) ¥19,910 (税抜 ¥18,100)

・側方排気アダプタを使用の際は、給湯器本体の設定切り替えが必要です。

16号
16~2.2号

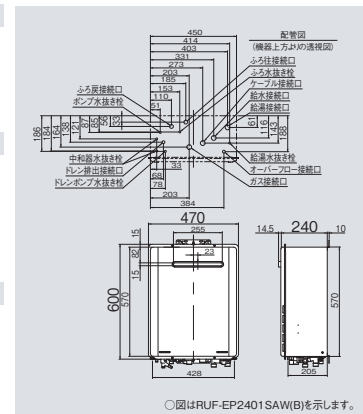
RUF-EP1611SAW(B) (24-3134)
希望小売価格(税込) **¥422,290** (税抜 ¥383,900)

専用オプション

排気カバー ROP-R301 (25-3673) ¥14,520 (税抜 ¥13,200)

側方排気アダプタ ROP-R305-B (25-3699) ¥19,910 (税抜 ¥18,100)

・側方排気アダプタを使用の際は、給湯器本体の設定切り替えが必要です。



RUF-EPシリーズ | 排気バリエーション

アルコーブ設置型 (超高層耐風仕様)



24号 RUF-EP2401SAA(B) (24-2863)
希望小売価格(税込) **¥496,760** (税抜¥451,600)

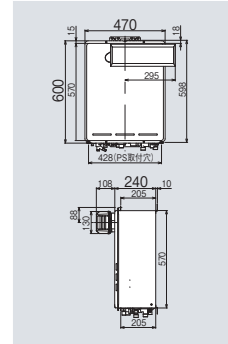
20号 RUF-EP2001SAA(B)* (24-2960)
希望小売価格(税込) **¥463,320** (税抜¥421,200)

16号 RUF-EP1611SAA(B) (24-3087)
希望小売価格(税込) **¥433,510** (税抜¥394,100)

専用オプション

アルコーブ扉内アダプタ
UOP-TAR112 (25-9723) ¥6,600 (税抜¥6,000)
扉内設置用取付BOX
UOP-P030 (25-5287) ¥11,220 (税抜¥10,200)

側方給気アダプタ
ROP-R705-SS (24-1662)
特注色の受注生産対応となります。
・側方排気アダプタは付属です。
・超高層対応品(風速30m/sまで)です。ただし、壁掛設置でかつ側方給気アダプタを取り付けた場合のみ対応です。
〈設置上の注意〉
左・右共通です。扉内設置の場合は、アルコーブ扉内アダプタを使用してください。



PS扉内設置型/PS前排気型 (超高層耐風仕様)



24号 RUF-EP2401SAT(B) (24-2854)
希望小売価格(税込) **¥485,650** (税抜¥441,500)

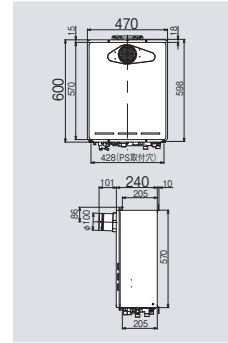
20号 RUF-EP2001SAT(B)* (24-2994)
希望小売価格(税込) **¥452,100** (税抜¥411,000)

16号 RUF-EP1611SAT(B) (24-3117)
希望小売価格(税込) **¥422,290** (税抜¥383,900)

専用オプション

扉内設置用取付BOX
UOP-P030 (25-5287) ¥11,220 (税抜¥10,200)
斜方排気アダプタ
ROP-RUA-15 (25-4334) ¥4,840 (税抜¥4,400)
ROP-RUA-30 (25-4343) ¥4,840 (税抜¥4,400)

・超高層対応品(風速30m/sまで)です。ただし、壁掛またはPS設置の場合のみ対応(PS扉内設置は不可)です。
・排気流速アップ対応品です。
〈設置上の注意〉
排気筒口径/φ100(排気延長不可)、PS扉内設置の場合は、扉内設置用取付BOX UOP-P030 (25-5287) が必要です。



PS扉内後方排気型



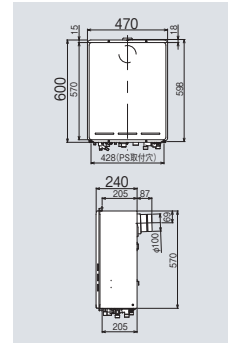
24号 RUF-EP2401SAB(B) (24-2897)
希望小売価格(税込) **¥496,760** (税抜¥451,600)

20号 RUF-EP2001SAB(B)* (24-2978)
希望小売価格(税込) **¥463,320** (税抜¥421,200)

16号 RUF-EP1611SAB(B) (24-3095)
希望小売価格(税込) **¥433,510** (税抜¥394,100)

専用オプション

扉内設置用取付BOX
UOP-P030 (25-5287) ¥11,220 (税抜¥10,200)
〈設置上の注意〉
排気筒口径/φ100、排気延長/7m 4曲りまでφ100KP排気延長部材が必要です。



PS扉内上方排気型



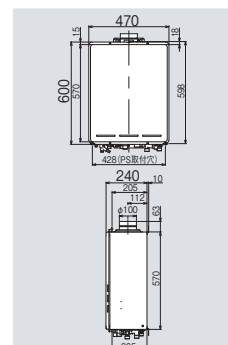
24号 RUF-EP2401SAU(B) (24-2871)
希望小売価格(税込) **¥496,760** (税抜¥451,600)

20号 RUF-EP2001SAU(B)* (24-3003)
希望小売価格(税込) **¥463,320** (税抜¥421,200)

16号 RUF-EP1611SAU(B) (24-3125)
希望小売価格(税込) **¥433,510** (税抜¥394,100)

専用オプション

直角エルボ
EFLU-100KPK (24-8092) ¥13,530 (税抜¥12,300)
扉内設置用取付BOX
UOP-P030 (25-5287) ¥11,220 (税抜¥10,200)
〈設置上の注意〉
排気筒口径/φ100、排気延長/7m 4曲りまでφ100KP排気延長部材が必要です。



PS扉内給排気延長型



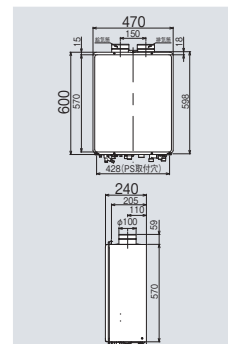
24号 RUF-EP2401SAF(B) (24-2889)
希望小売価格(税込) **¥496,760** (税抜¥451,600)

20号 RUF-EP2001SAF(B)* (24-2986)
希望小売価格(税込) **¥463,320** (税抜¥421,200)

16号 RUF-EP1611SAF(B) (24-3109)
希望小売価格(税込) **¥433,510** (税抜¥394,100)

専用オプション

φ100給排気筒トップ(バンドトップ)
FFTB-100KPK (25-1782) ¥28,600 (税抜¥26,000)
扉内設置用取付BOX
UOP-P030 (25-5287) ¥11,220 (税抜¥10,200)
〈設置上の注意〉
排気筒口径/φ100、排気延長/7m 4曲りまでφ100KP排気延長部材が必要です。
給排気延長部材は壁厚の条件に合わせてお選びください。
PS扉内設置用です。PS内の壁面および屋内には設置しないでください。



ガスふるろ給湯器
リモコン
マイクログラブル
バスユニット
バルトラフライン
ガスふるろ給湯器
設置フリータイプ
ガスふるろ給湯器
浴槽隣接設置タイプ
ガス給湯専用機
リモコン
ガスふるろ給湯器
壁貫通タイプ
集合住宅
特定現場向け
ガスふるろ給湯器
集合住宅特定現場向けガス給湯器
高温水供給式・リモコン
ガス給湯専用機
設置場所に
応じた取り替え
ガスふるろがま
浴室テレビ
電気式浴室暖房乾燥機取替専用
ガス瞬間湯沸器
オプション
省エネ基準
達成率・ほか

*Q21の機能は備えていません。受注生産のものがありますので、お問い合わせください。

フルオート

RUF-SEPシリーズ
スリムタイプ



ガスふろ給湯器

設置フリータイプ



RUF-SEP2005AW (B)

給湯 おいだし 対応ガス種

給湯: おいだし: 対応ガス種: LPG, 13A・12A



おいだし配管自動洗浄	自動たし湯	自動沸きあげ	入浴お知らせ	入浴タイマー
入浴沸きあげ	Q機能	32℃出湯	温度調節	パワフル湯はり
快適おいだし	快適保温	湯はり完了前お知らせ	たし湯	たし水(ぬる湯)
予約運転	手動ふろ配管洗浄	マイクロバブル	即湯ユニット	SU2
低NOx	停電モード	あんしん点検		

買替専用BFチャンバー設置からの買い替えに対応(詳しくは93ページをご覧ください)

※116号のみ。(ご注意)「即湯ユニット」設置の場合「SU2」、「電力測定ユニット」との併設はできません。即湯ユニット接続については207ページをご覧ください。

インターホンリモコン(別売品) ○下記以外のリモコンは53~57ページをご覧ください。

高機能リモコン



浴室・台所リモコン MBC-302VC (C) (26-2719)
希望小売価格(税込)¥66,990(税抜¥60,900)

標準リモコン



浴室・台所リモコン MBC-240VC (A) (26-8296)
希望小売価格(税込)¥50,160(税抜¥45,600)

おもな仕様

	型式	寸法(mm)	質量(kg)	ガス消費量			接続口径			
				給湯	おいだし	同時	LPG	13A・12A	ふろ	給湯・給水
20号	RUF-SEP2005AW (B)	高さ 610× 幅 250× 奥行 310	24.0	36.7kW (31,600kcal/h)	11.6kW (10,000kcal/h)	36.7kW (31,600kcal/h)	15A (R1/2)	20A (R3/4)	15A (G1/2B)	20A (R3/4)
16号	RUF-SEP1615AW (B)			30.1kW (25,900kcal/h)						

必要オプション

2芯ケーブル UC-25-10A(10m) (23-1588) 希望小売価格(税込)¥5,060(税抜 ¥4,600)

2芯コネクタケーブル UC-25C-10A(10m) (23-1693) 希望小売価格(税込)¥5,060(税抜 ¥4,600)

循環金具 UF-A110LQ(24-1024) 希望小売価格(税込)¥9,900(税抜 ¥9,000)

※循環金具は浴槽の条件に合わせてお選びください。(210、211ページをご覧ください)
※ケーブルの長さは、ほかにもご用意しておりますのでお問い合わせください。
(230ページをご覧ください)

オプション

配管カバー WOP-E101(K) SS (24-5950) 希望小売価格(税込)¥10,230(税抜 ¥9,300)

据置台 WOP-E201SS (24-5976) 希望小売価格(税込)¥25,850(税抜 ¥23,500)

屋外壁掛型

屋外 壁掛 側方10mm 本体色 | シャイニーシルバー

○PS設置はできません。
PS設置する場合は右ページの商品をご使用ください。

20号
20~2.9号

RUF-SEP2005AW(B) (24-6078)

希望小売価格(税込) ¥525,030 (税抜 ¥477,300)
※Q21の機能は備えていません。

給湯・給水接続15Aは RUF-SEP2015AW (B) (24-6094)

16号
16~2.9号

RUF-SEP1615AW(B) (24-6299)

希望小売価格(税込) ¥505,560 (税抜 ¥459,600)

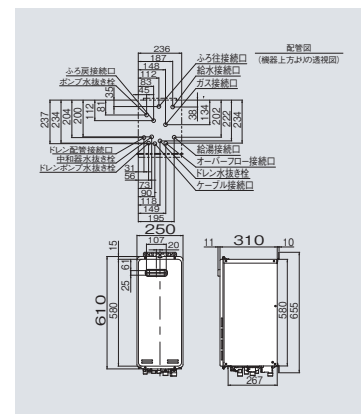
給湯・給水接続20Aは RUF-SEP1605AW (B) (24-6273)

専用オプション

排気カバー WOP-E301(24-8841) ¥18,700(税抜 ¥17,000)

側方排気アダプタ WOP-E305(24-8859) ¥24,090(税抜 ¥21,900)

・側方排気アダプタを使用の際は、給湯器本体の設定切り替えが必要です。



RUF-SEPシリーズ | 排気バリエーション

アルコーブ設置型

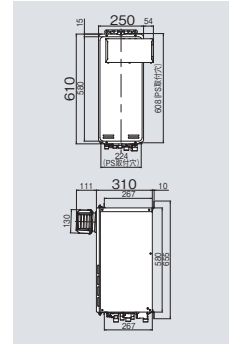


- 屋外
- 壁掛
- PS
- 側方10mm

20号
RUF-SEP2005AA(B)※ (24-6193)
 希望小売価格(税込) **¥537,460** (税抜¥488,600)
 給湯・給水接続15Aは RUF-SEP2015AA(B)※ (24-6214)

16号
RUF-SEP1615AA(B) (24-6418)
 希望小売価格(税込) **¥517,990** (税抜¥470,900)
 給湯・給水接続20Aは RUF-SEP1605AA(B) (24-6396)

・側方排気アダプタは付属です。
 〈設置上の注意〉
 左・右共通です。扉内設置はできません。



PS扉内設置型/PS前排気型 (排気延長不可タイプ)

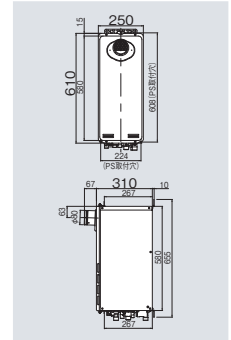


- 屋外
- 壁掛
- PS
- 側方10mm

20号
RUF-SEP2005AT(B)※ (24-6116)
 希望小売価格(税込) **¥537,460** (税抜¥488,600)
 給湯・給水接続15Aは RUF-SEP2015AT(B)※ (24-6133)

16号
RUF-SEP1615AT(B) (24-6337)
 希望小売価格(税込) **¥517,990** (税抜¥470,900)
 給湯・給水接続20Aは RUF-SEP1605AT(B) (24-6311)

専用オプション
 扉内設置用取付BOX (PS金枠幅 550)
 UOP-5030-1 (21-4517) ¥11,220 (税抜¥10,200)
 扉内設置用取付BOX (PS金枠幅 340)
 UOP-5030-2 (21-4526) ¥11,220 (税抜¥10,200)
 扉内設置用取付BOX (PS金枠幅 2連用)
 UOP-5030-3 (21-4534) ¥11,220 (税抜¥10,200)
斜方排気アダプタ
 ROP-RUA80-15A (24-8301) ¥4,840 (税抜¥4,400)
 ROP-RUA80-30A (24-8319) ¥4,840 (税抜¥4,400)
 ・排気流速アップ対応品です。
 〈設置上の注意〉
 排気筒口径/φ80 (排気延長不可)



PS扉内設置型/PS延長前排気型 (排気延長専用タイプ)

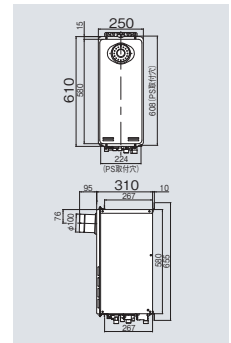


- 屋外
- 壁掛
- PS
- 側方10mm

20号
RUF-SEP2005AT-L(B)※ (24-6159)
 希望小売価格(税込) **¥537,460** (税抜¥488,600)
 給湯・給水接続15Aは RUF-SEP2015AT-L(B)※ (24-6175)

16号
RUF-SEP1615AT-L(B) (24-6370)
 希望小売価格(税込) **¥517,990** (税抜¥470,900)
 給湯・給水接続20Aは RUF-SEP1605AT-L(B) (24-6354)

専用オプション
 扉内設置用取付BOX (PS金枠幅 550)
 UOP-5030-1 (21-4517) ¥11,220 (税抜¥10,200)
 扉内設置用取付BOX (PS金枠幅 340)
 UOP-5030-2 (21-4526) ¥11,220 (税抜¥10,200)
 扉内設置用取付BOX (PS金枠幅 2連用)
 UOP-5030-3 (21-4534) ¥11,220 (税抜¥10,200)
 〈設置上の注意〉
 排気筒口径/φ100、排気延長/7m 4曲りまで
 φ100KP排気延長部材が必要です。



PS扉内上方排気型

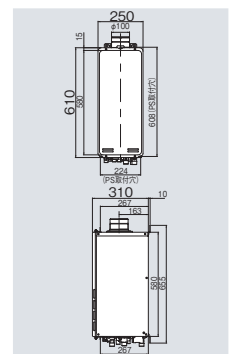


- 屋外
- 壁掛
- PS
- 側方10mm

20号
RUF-SEP2005AU(B)※ (24-6230)
 希望小売価格(税込) **¥537,460** (税抜¥488,600)
 給湯・給水接続15Aは RUF-SEP2015AU(B)※ (24-6256)

16号
RUF-SEP1615AU(B) (24-6451)
 希望小売価格(税込) **¥517,990** (税抜¥470,900)
 給湯・給水接続20Aは RUF-SEP1605AU(B) (24-6434)

専用オプション
 扉内設置用取付BOX (PS金枠幅 550)
 UOP-5030-1 (21-4517) ¥11,220 (税抜¥10,200)
 扉内設置用取付BOX (PS金枠幅 340)
 UOP-5030-2 (21-4526) ¥11,220 (税抜¥10,200)
 扉内設置用取付BOX (PS金枠幅 2連用)
 UOP-5030-3 (21-4534) ¥11,220 (税抜¥10,200)
 〈設置上の注意〉
 排気筒口径/φ100、排気延長/7m 4曲りまで
 φ100KP排気延長部材が必要です。



PS扉内給排気延長型

設定はありません

ガスふろ給湯器
リモコン

マイクログラブル
バスユニット
バルトラフライン

ガスふろ給湯器
設置フリータイプ

ガスふろ給湯器
浴槽隣接設置タイプ

ガス給湯専用機
リモコン

ガスふろ給湯器
壁貫通タイプ

集合住宅
特定現場向け
ガスふろ給湯器

集合住宅
特定現場向け
ガス給湯専用機
リモコン

設置場所に
応じた取り替え

ガスふろがま

浴室テレビ
電気式浴室暖房乾燥機
取替専用
ガス瞬間湯沸器

オプション
省エネ基準
達成率・ほか

※Q21の機能は備えていません。受注生産のものがありますので、お問い合わせください。



RUF-SEP2005SAW (B)



おいだき配管自動洗浄	自動たし湯	自動沸きあげ	入浴お知らせ	入浴タイマー
入浴沸きあげ	Q機能	32℃出湯	温度調節	パワフル湯はり
快適おいだき	快適保温	湯はり完了前お知らせ	たし湯	たし水(ぬる湯)
予約運転	手動ふろ配管洗浄	マイクロバブル	即湯ユニット	SU2
低NOx	停電モード	あんしん点検		

買替専用BFチャンバー設置からの買い替えに対応(詳しくは93ページをご覧ください)

※116号のみ。(ご注意)「即湯ユニット」設置の場合「SU2」、「電力測定ユニット」との併設はできません。即湯ユニット接続については207ページをご覧ください。

インターホンリモコン(別売品) ○下記以外のリモコンは53~57ページをご覧ください。

高機能リモコン



浴室・台所リモコン MBC-302VC (C) (26-2719)
希望小売価格(税込)¥66,990(税抜¥60,900)

標準リモコン



浴室・台所リモコン MBC-240VC (A) (26-8296)
希望小売価格(税込)¥50,160(税抜¥45,600)

おもな仕様

20号	RUF-SEP2005SAW (B)	高さ 610 × 幅 250 × 奥行 310	質量 (kg) 24.0	ガス消費量			接続口径			
				給湯 36.7kW (31,600kcal/h)	おいだき 11.6kW (10,000kcal/h)	同時 36.7kW (31,600kcal/h)	LPG 15A (R1/2)	13A・12A 20A (R3/4)	ふろ 15A (G1/2B)	給湯・給水 20A (R3/4)
16号	RUF-SEP1615SAW (B)			30.1kW (25,900kcal/h)			15A (R1/2)	15A (R1/2)		15A (R1/2)

必要オプション
2芯ケーブル UC-25-10A (10m) (23-1588) 希望小売価格(税込)¥5,060(税抜 ¥4,600)
2芯コネクタケーブル UC-25C-10A (10m) (23-1693) 希望小売価格(税込)¥5,060(税抜 ¥4,600)
循環金具 UF-A110LQ (24-1024) 希望小売価格(税込)¥9,900(税抜 ¥9,000)
※循環金具は浴槽の条件に合わせてお選びください。(210、211ページをご覧ください)
※ケーブルの長さは、ほかにもご用意しておりますのでお問い合わせください。(230ページをご覧ください)

オプション
配管カバー WOP-E101(K) SS (24-5950) 希望小売価格(税込)¥10,230(税抜 ¥9,300)
据置台 WOP-E201SS (24-5976) 希望小売価格(税込)¥25,850(税抜 ¥23,500)

屋外壁掛型

屋外 壁掛 側方10mm 本体色 | シャイニーシルバー

○PS設置はできません。
PS設置する場合は右ページの商品をご使用ください。

20号
20~2.9号

RUF-SEP2005SAW(B) (24-6086)
希望小売価格(税込) **¥475,420** (税抜¥432,200)
※Q21の機能は備えていません。

給湯・給水接続15Aは
RUF-SEP2015SAW (B) (24-6108)

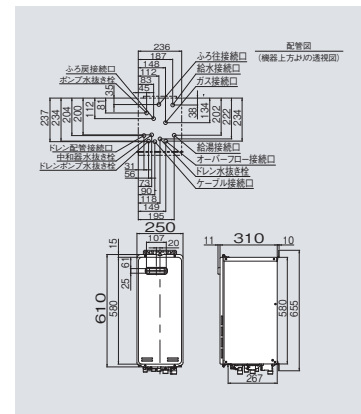
16号
16~2.9号

RUF-SEP1615SAW(B) (24-6303)
希望小売価格(税込) **¥455,950** (税抜¥414,500)

給湯・給水接続20Aは
RUF-SEP1605SAW (B) (24-6281)

専用オプション

排気カバー WOP-E301 (24-8841) ¥18,700 (税抜¥17,000)
側方排気アダプタ WOP-E305 (24-8859) ¥24,090 (税抜¥21,900)
・側方排気アダプタを使用の際は、給湯器本体の設定切り替えが必要です。



RUF-SEPシリーズ | 排気バリエーション

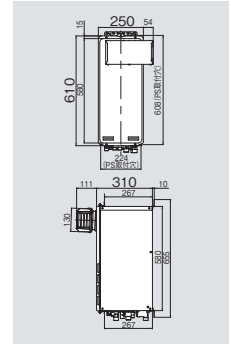
アルコーブ設置型



20号
RUF-SEP2005SAA(B)※ (24-6205)
希望小売価格(税込) **¥487,850** (税抜¥443,500)
給湯・給水接続15Aは
RUF-SEP2015SAA(B)※ (24-6223)

16号
RUF-SEP1615SAA(B) (24-6426)
希望小売価格(税込) **¥468,270** (税抜¥425,700)
給湯・給水接続20Aは
RUF-SEP1605SAA(B) (24-6400)

・側方排気アダプタは付属です。
〈設置上の注意〉
左・右共通です。扉内設置はできません。



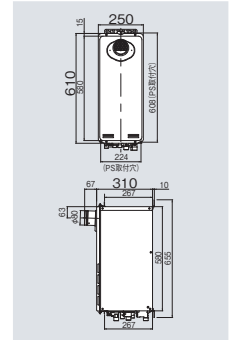
PS扉内設置型/PS前排気型 (排気延長不可タイプ)



20号
RUF-SEP2005SAT(B)※ (24-6124)
希望小売価格(税込) **¥487,850** (税抜¥443,500)
給湯・給水接続15Aは
RUF-SEP2015SAT(B)※ (24-6141)

16号
RUF-SEP1615SAT(B) (24-6345)
希望小売価格(税込) **¥468,270** (税抜¥425,700)
給湯・給水接続20Aは
RUF-SEP1605SAT(B) (24-6329)

専用オプション
扉内設置用取付BOX (PS金枠幅 550)
UOP-5030-1 (21-4517) ¥11,220 (税抜¥10,200)
扉内設置用取付BOX (PS金枠幅 340)
UOP-5030-2 (21-4526) ¥11,220 (税抜¥10,200)
扉内設置用取付BOX (PS金枠幅 2連用)
UOP-5030-3 (21-4534) ¥11,220 (税抜¥10,200)
斜方排気アダプタ
ROP-RUA80-15A (24-8301) ¥4,840 (税抜¥4,400)
ROP-RUA80-30A (24-8319) ¥4,840 (税抜¥4,400)
・排気流速アップ対応品です。
〈設置上の注意〉
排気筒口径/φ80 (排気延長不可)



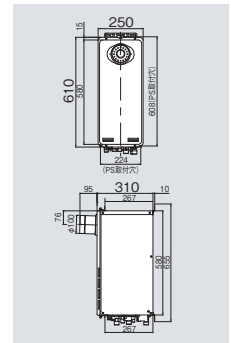
PS扉内設置型/PS延長前排気型 (排気延長専用タイプ)



20号
RUF-SEP2005SAT-L(B)※ (24-6167)
希望小売価格(税込) **¥487,850** (税抜¥443,500)
給湯・給水接続15Aは
RUF-SEP2015SAT-L(B)※ (24-6184)

16号
RUF-SEP1615SAT-L(B) (24-6388)
希望小売価格(税込) **¥468,270** (税抜¥425,700)
給湯・給水接続20Aは
RUF-SEP1605SAT-L(B) (24-6363)

専用オプション
扉内設置用取付BOX (PS金枠幅 550)
UOP-5030-1 (21-4517) ¥11,220 (税抜¥10,200)
扉内設置用取付BOX (PS金枠幅 340)
UOP-5030-2 (21-4526) ¥11,220 (税抜¥10,200)
扉内設置用取付BOX (PS金枠幅 2連用)
UOP-5030-3 (21-4534) ¥11,220 (税抜¥10,200)
〈設置上の注意〉
排気筒口径/φ100、排気延長/7m 4曲りまで
φ100KP排気延長部材が必要です。



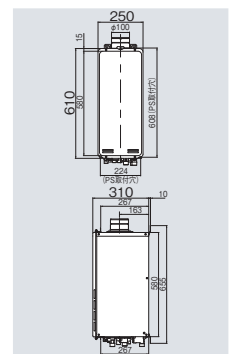
PS扉内上方排気型



20号
RUF-SEP2005SAU(B)※ (24-6248)
希望小売価格(税込) **¥487,850** (税抜¥443,500)
給湯・給水接続15Aは
RUF-SEP2015SAU(B)※ (24-6264)

16号
RUF-SEP1615SAU(B) (24-6469)
希望小売価格(税込) **¥468,270** (税抜¥425,700)
給湯・給水接続20Aは
RUF-SEP1605SAU(B) (24-6443)

専用オプション
扉内設置用取付BOX (PS金枠幅 550)
UOP-5030-1 (21-4517) ¥11,220 (税抜¥10,200)
扉内設置用取付BOX (PS金枠幅 340)
UOP-5030-2 (21-4526) ¥11,220 (税抜¥10,200)
扉内設置用取付BOX (PS金枠幅 2連用)
UOP-5030-3 (21-4534) ¥11,220 (税抜¥10,200)
〈設置上の注意〉
排気筒口径/φ100、排気延長/7m 4曲りまで
φ100KP排気延長部材が必要です。



PS扉内給排気延長型

設定はありません

ガスふろ給湯器
リモコン

マイクロボブル
バスユニット
バルトラフライン

ガスふろ給湯器
設置フリータイプ

ガスふろ給湯器
浴槽隣接設置タイプ

ガス給湯専用機
リモコン

ガスふろ給湯器
壁貫通タイプ

集合住宅
特定現場向け
ガスふろ給湯器

集合住宅
特定現場向け
ガス給湯専用機
リモコン

設置場所に
応じた取り替え

ガスふろがま

浴室テレビ
電気式浴室暖房乾燥機
取替専用
ガス瞬間湯沸器

オプション
省エネ基準
達成率・基準
ほか

ガスふる給湯器
リモコン

マイクロバブル
バスユニット・
バルトラファイン
バブル

ガスふる給湯器
設置フリータイプ

ガスふる給湯器
浴槽隣接設置タイプ

ガス給湯専用機
リモコン

ガスふる給湯器
壁貫通タイプ

集合住宅
特定現場向け
ガスふる給湯器

集合住宅特定現場向けガス給湯器
高温水供給式・リモコン
ガス給湯専用機

設置場所に
応じた取り替え

ガスふるがま

浴室テレビ
電気式浴室暖房乾燥機
取替専用
ガス瞬間湯沸器

オプション
省エネ基準
達成率：ほか

既築PS内ドレン配管工事不要

集合住宅取替用エコジョーズ



kaecco カエッコ RUF-TEシリーズ

既設のおいだし配管を利用しドレン排水するため、これまでドレン配管工事ができなかったPS設置の既築集合住宅でのエコジョーズへの取り替えを可能にしました。

豊富な排気バリエーション

さまざまな集合住宅の設置場所に対応



屋外壁掛型 アルコーブ設置型 PS扉内設置型/PS前排气型 PS扉内後方排气型 PS扉内上方排气型

本体色 | 屋外壁掛型:シャイニーシルバー その他:ユーロホワイト

(オプション品)
ドレン排水切替ユニット
ROP-DHU2 (A) (24-6574)
希望小売価格(税込) ¥23,100(税抜¥21,000)

○ドレン排水切替ユニットの設置上の注意は237ページをご覧ください。
○「ドレン排水切替ユニット」はkaecco設置時に必要なオプションです。必ずご手配ください。

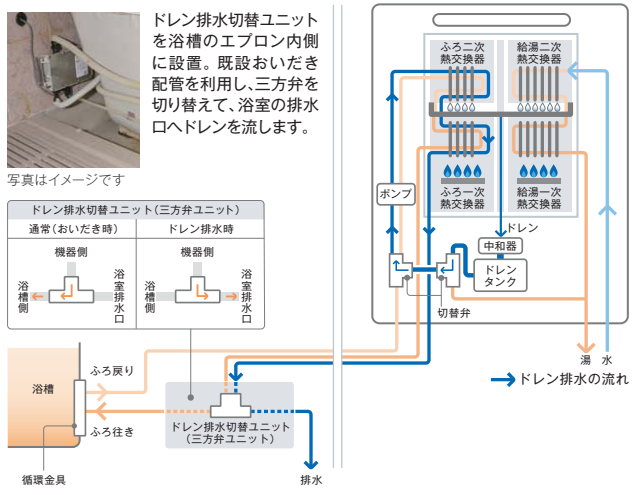
新・排水システム

ドレン排水切替システム概念図

kaecco

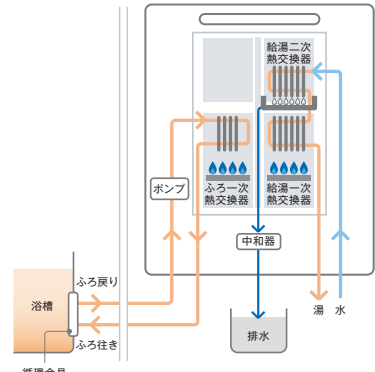
ドレン排水切替ユニットを浴槽のエプロン内側に設置。既設おいだし配管を利用し、三方弁を切り替えて、浴室の排水口へドレンを流します。

写真はイメージです



→ ドレン排水の流れ

従来型エコジョーズ



これまではドレン排水の処理方法が既築PS内に取り付ける際の問題でした。

幅広いオプション設定で、簡単取り付け

さまざまな種類のおいだし配管に対応する接続管セット(配管継手)

銅管・フレキ管用 樹脂管13A用 樹脂管10A用 UBゴム管用

ROP-WCU(A) ROP-W13AJ H-Cスナップジョイント10A-L ROP-WUB(A)

○図は樹脂管用です。

ドレン排水切替ユニットの接続口はCCHジョイント仕様

リモコンケーブル穴の処理用専用プッシング(ROP-WB)

別売通線プッシング プッシング装着後シリコン処理

○オプション設定の詳細内容は214ページをご覧ください。

カエッコ
kaecco



RUF-TE2400AW(B)

給湯 おいだし 対応ガス種

LPG
13A・12A



おいだし 配管自動洗浄	自動たし湯	自動沸きあげ	入浴お知らせ	入浴タイマー
入浴沸きあげ	Q機能	35℃出湯	温度調節	パワフル湯はり
快適おいだし	快適保温	湯はり完了前 お知らせ	たし湯	たし水(ぬる湯)
予約運転	手動ふろ配管洗浄	マイクロバブル	即湯ユニット	SU2
低NOx	停電モード	あんしん点検		

既築PS内ドレン排水配管工事の要らない、集合住宅取替用エコジョーズ(詳しくは104ページをご覧ください)

○ドレン排水切替ユニット(ROP-DHU2(A))は本体設置時に必要なオプションです。必ずご手配ください。

※1 RUF-TE2000を除く。※2 RUF-TE2003AW(B)のみ。(ご注意)「即湯ユニット」設置の場合、「電力測定ユニット」との併設はできません。即湯ユニット接続については207ページをご覧ください。

リモコン(別売品) ○下記以外のリモコンは53~57ページをご覧ください。



浴室・台所リモコン MBC-155V(A) (26-4940)
オープン価格

おもな仕様

24号	RUF-TE2400AW(B)	寸法(mm)	質量(kg)	ガス消費量			接続口径			
				給湯	おいだし	同時	LPG	13A・12A	ふろ	給湯・給水
20号	RUF-TE2003AW(B)	高さ 600 × 幅 470 × 奥行 250	32.5	44.2kW (38,000kcal/h)	11.2kW (9,650kcal/h)	54.0kW (46,400kcal/h)	15A (R1/2)	20A (R3/4)	15A (G1/2B)	20A (R3/4)
	36.7kW (31,600kcal/h)			46.6kW (40,000kcal/h)						
	RUF-TE2000AW(B)		31.0	29.4kW (25,300kcal/h)		47.7kW (41,000kcal/h)		15A (R1/2)		15A (R1/2)
16号	RUF-TE1610AW(B)					39.2kW (33,700kcal/h)				

2芯ケーブル UC-25-10A(10m) (23-1588) 希望小売価格(税込)¥5,060(税抜 ¥4,600)

2芯コネクタ付ケーブル UC-25C-10A(10m) (23-1693) 希望小売価格(税込)¥5,060(税抜 ¥4,600)

ドレン排水切替ユニット ROP-DHU2(A) (24-6574) 希望小売価格(税込)¥23,100(税抜 ¥21,000)

循環金具 UF-A110LQ(24-1024) 希望小売価格(税込)¥9,900(税抜 ¥9,000)

※循環金具は浴槽の条件に合わせてお選びください。(210、211ページをご覧ください)
※ケーブルの長さは、ほかにもご用意しておりますのでお問い合わせください。(230ページ
をご覧ください) ※ドレン排水切替ユニットとおいだし(行き)配管の接続には、配管方法に
応じた別売の接続セットが必要です。(詳しくは214ページをご覧ください)

屋外壁掛型

屋外

壁掛

本体色 | シャイニーシルバー

○PS設置はできません。

PS設置する場合は右ページの商品をご使用ください。

24号

24~2.5号

RUF-TE2400AW(B) (24-2464)

希望小売価格(税込) ¥491,920(税抜 ¥447,200)

専用オプション

配管カバー ROP-W101(K2)SS(24-3401) ¥16,170(税抜 ¥14,700)

排気カバー ROP-P301(25-0487) ¥11,440(税抜 ¥10,400)

側方排気アダプタ ROP-R305-A(25-3681) ¥19,910(税抜 ¥18,100)

・側方排気アダプタを使用の際は、給湯器本体の設定切り替えが必要です。

※配管カバーは屋外壁掛型専用です。(色:シャイニーシルバー)

20号

20~2.5号

RUF-TE2003AW(B) (24-2561)

希望小売価格(税込) ¥464,530(税抜 ¥422,300)

専用オプション

配管カバー ROP-W101(K2)SS(24-3401) ¥16,170(税抜 ¥14,700)

排気カバー ROP-P301(25-0487) ¥11,440(税抜 ¥10,400)

側方排気アダプタ ROP-R305-A(25-3681) ¥19,910(税抜 ¥18,100)

・側方排気アダプタを使用の際は、給湯器本体の設定切り替えが必要です。

※配管カバーは屋外壁掛型専用です。(色:シャイニーシルバー)

RUF-TE2000AW(B) (24-2587)

希望小売価格(税込) ¥458,370(税抜 ¥416,700)

※Q21の機能は備えていません。

専用オプション

配管カバー ROP-W101(K2)SS(24-3401) ¥16,170(税抜 ¥14,700)

排気カバー ROP-P301(25-3673) ¥14,520(税抜 ¥13,200)

側方排気アダプタ ROP-R305-B(25-3699) ¥19,910(税抜 ¥18,100)

・側方排気アダプタを使用の際は、給湯器本体の設定切り替えが必要です。

※配管カバーは屋外壁掛型専用です。(色:シャイニーシルバー)

16号

16~2.5号

RUF-TE1610AW(B) (24-2684)

希望小売価格(税込) ¥429,770(税抜 ¥390,700)

専用オプション

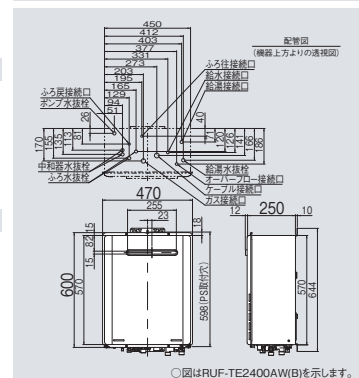
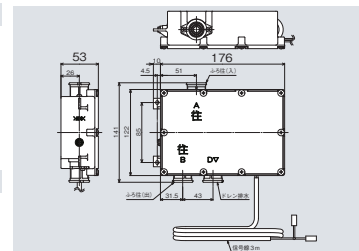
配管カバー ROP-W101(K2)SS(24-3401) ¥16,170(税抜 ¥14,700)

排気カバー ROP-P301(25-3673) ¥14,520(税抜 ¥13,200)

側方排気アダプタ ROP-R305-B(25-3699) ¥19,910(税抜 ¥18,100)

・側方排気アダプタを使用の際は、給湯器本体の設定切り替えが必要です。

※配管カバーは屋外壁掛型専用です。(色:シャイニーシルバー)



○図はRUF-TE2400AW(B)を示します。

RUF-TEシリーズ | 排気バリエーション

アルコーブ設置型



本体色 | ユーロホワイト

PS扉内設置型/PS前排气型



本体色 | ユーロホワイト

PS扉内後方排气型



本体色 | ユーロホワイト

PS扉内上方排气型



本体色 | ユーロホワイト

PS扉内給排気延長型

設定はありません

24号 RUF-TE2400AA(B) (24-2480)
希望小売価格(税込) **¥503,030** (税抜¥457,300)

20号 RUF-TE2000AA(B)※ (24-2609)
希望小売価格(税込) **¥469,480** (税抜¥426,800)
○ RUF-TE2003タイプの設定はありません

16号 RUF-TE1610AA(B) (24-2706)
希望小売価格(税込) **¥439,670** (税抜¥399,700)

24号 RUF-TE2400AT(B) (24-2473)
希望小売価格(税込) **¥491,920** (税抜¥447,200)

20号 RUF-TE2000AT(B)※ (24-2595)
希望小売価格(税込) **¥458,370** (税抜¥416,700)
○ RUF-TE2003タイプの設定はありません

16号 RUF-TE1610AT(B) (24-2693)
希望小売価格(税込) **¥429,770** (税抜¥390,700)

24号 RUF-TE2400AB(B) (24-2503)
希望小売価格(税込) **¥503,030** (税抜¥457,300)

20号 RUF-TE2000AB(B)※ (24-2625)
希望小売価格(税込) **¥469,480** (税抜¥426,800)
○ RUF-TE2003タイプの設定はありません

16号 RUF-TE1610AB(B) (24-2723)
希望小売価格(税込) **¥439,670** (税抜¥399,700)

24号 RUF-TE2400AU(B) (24-2498)
希望小売価格(税込) **¥503,030** (税抜¥457,300)

20号 RUF-TE2000AU(B)※ (24-2617)
希望小売価格(税込) **¥469,480** (税抜¥426,800)
○ RUF-TE2003タイプの設定はありません

16号 RUF-TE1610AU(B) (24-2714)
希望小売価格(税込) **¥439,670** (税抜¥399,700)

専用オプション

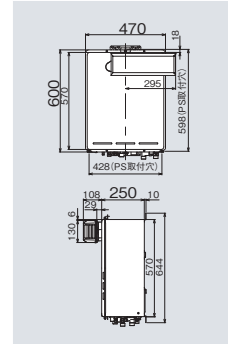
アルコーブ扉内アダプタ
UOP-TAR112 (25-9723) ¥6,600 (税抜¥6,000)

扉内設置用取付BOX
UOP-P030 (25-5287) ¥11,220 (税抜¥10,200)

・側方排気アダプタは付属です。
・ドレン排水切替ユニット(ROP-DHU2(A))は
本体設置時に必要なオプションです。必ずご手
配ください。

〈設置上の注意〉

左・右共通です。扉内設置の場合は、アルコーブ
扉内アダプタを使用してください。



専用オプション

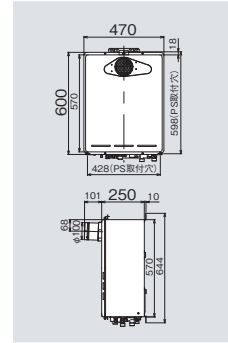
扉内設置用取付BOX
UOP-P030 (25-5287) ¥11,220 (税抜¥10,200)

斜方排気アダプタ
ROP-RUA-15 (25-4334) ¥4,840 (税抜¥4,400)
ROP-RUA-30 (25-4343) ¥4,840 (税抜¥4,400)

・ドレン排水切替ユニット(ROP-DHU2(A))は
本体設置時に必要なオプションです。必ずご手
配ください。
・排気流速アップ対応品です。

〈設置上の注意〉

排気筒口径/φ100(排気延長不可)



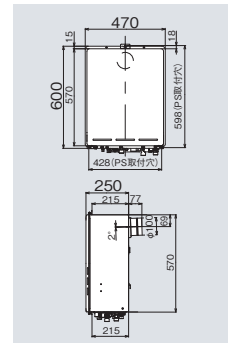
専用オプション

扉内設置用取付BOX
UOP-P030 (25-5287) ¥11,220 (税抜¥10,200)

・ドレン排水切替ユニット(ROP-DHU2(A))は
本体設置時に必要なオプションです。必ずご手
配ください。

〈設置上の注意〉

排気筒口径/φ100、排気延長/7m 4曲りまで
φ100KP排気延長部材が必要です。



専用オプション

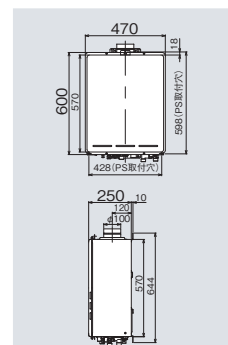
直角エルボ
EFLU-100KPK (24-8092) ¥13,530 (税抜¥12,300)

扉内設置用取付BOX
UOP-P030 (25-5287) ¥11,220 (税抜¥10,200)

・ドレン排水切替ユニット(ROP-DHU2(A))は
本体設置時に必要なオプションです。必ずご手
配ください。

〈設置上の注意〉

排気筒口径/φ100、排気延長/7m 4曲りまで
φ100KP排気延長部材が必要です。



ガスふろ給湯器
リモコン

マイクロボパ
バスユニット
バルトラフア
イン

ガスふろ給湯器
設置フリータイプ

ガスふろ給湯器
浴槽隣接設置タイプ

ガス給湯専用機
リモコン

ガスふろ給湯器
壁貫通タイプ

集合住宅
特定現場向け
ガスふろ給湯器

集合住宅特定現場向けガス給湯器
高温水供給式・リモコン
ガス給湯専用機

設置場所
に応じた取り替え

ガスふろがま

浴室テレビ
電気式浴室暖房乾燥機
取替専用
ガス瞬間湯沸器

オプション
達成率・ほか

カエッコ kaecco



RUF-TE2400SAW(B)

給湯 おいだし 対応ガス種

給湯 おいだし

対応ガス種

LPG

13A・12A



おいだし 配管自動洗浄	自動たし湯	自動沸きあげ	入浴お知らせ	入浴タイマー
入浴沸きあげ	Q機能	35℃出湯	温度調節	パワフル湯はり
快適おいだし	快適保温	湯はり完了前 お知らせ	たし湯	たし水(ぬる湯)
予約運転	手動ふろ配管洗浄	マイクロバブル	即湯ユニット	SU2
低NOx	停電モード	あんしん点検		

既築PS内ドレン排水配管工事の要らない、集合住宅取替用エコジョーズ(詳しくは104ページをご覧ください)

○ドレン排水切替ユニット(ROP-DHU2(A))は本体設置時に必要なオプションです。必ずご手配ください。

*1 RUF-TE2000を除く。*2 RUF-TE2003SAW(B)のみ。(ご注意)「即湯ユニット」設置の場合、「電力測定ユニット」との併設はできません。即湯ユニット接続については207ページをご覧ください。

リモコン(別売品) ○下記以外のリモコンは53~57ページをご覧ください。



浴室・台所リモコン MBC-155V(A) (26-4940)
オープン価格

おもな仕様

24号	RUF-TE2400SAW(B)	寸法(mm)	質量(kg)	ガス消費量			接続口径			
				給湯	おいだし	同時	LPG	13A・12A	ふろ	給湯・給水
20号	RUF-TE2003SAW(B)	高さ 600 × 幅 470 × 奥行 250	32.5	44.2kW (38,000kcal/h)	11.2kW (9,650kcal/h)	54.0kW (46,400kcal/h)	15A (R1/2)	20A (R3/4)	15A (G1/2B)	20A (R3/4)
	36.7kW (31,600kcal/h)			46.6kW (40,000kcal/h)						
16号	RUF-TE2000SAW(B)		31.0	29.4kW (25,300kcal/h)		47.7kW (41,000kcal/h)				
	39.2kW (33,700kcal/h)					15A (R1/2)				

2芯ケーブル UC-25-10A(10m) (23-1588) 希望小売価格(税込)¥5,060(税抜 ¥4,600)

2芯コネクタ付ケーブル UC-25C-10A(10m) (23-1693) 希望小売価格(税込)¥5,060(税抜 ¥4,600)

ドレン排水切替ユニット ROP-DHU2(A) (24-6574) 希望小売価格(税込)¥23,100(税抜 ¥21,000)

循環金具 UF-A110LQ(24-1024) 希望小売価格(税込)¥9,900(税抜 ¥9,000)

*循環金具は浴槽の条件に合わせてお選びください。(210、211ページをご覧ください)
*ケーブルの長さは、ほかにもご用意しておりますのでお問い合わせください。(230ページ
をご覧ください) *ドレン排水切替ユニットとおいだし(行き)配管の接続には、配管方法に
応じた別売の接続セットが必要です。(詳しくは214ページをご覧ください)

屋外壁掛型

屋外

壁掛

本体色 | シャイニーシルバー

○PS設置はできません。

PS設置する場合は右ページの商品をご使用ください。

24号

24~2.5号

RUF-TE2400SAW(B) (24-2510)

希望小売価格(税込) ¥435,930(税抜 ¥396,300)

専用オプション

配管カバー *ROP-W101(K2) SS (24-3401) ¥16,170(税抜 ¥14,700)

排気カバー ROP-P301(25-0487) ¥11,440(税抜 ¥10,400)

側方排気アダプタ ROP-R305-A (25-3681) ¥19,910(税抜 ¥18,100)

・側方排気アダプタを使用の際は、給湯器本体の設定切り替えが必要です。

*配管カバーは屋外壁掛型専用です。(色:シャイニーシルバー)

20号

20~2.5号

RUF-TE2003SAW(B) (24-2579)

希望小売価格(税込) ¥408,650(税抜 ¥371,500)

専用オプション

配管カバー *ROP-W101(K2) SS (24-3401) ¥16,170(税抜 ¥14,700)

排気カバー ROP-P301(25-0487) ¥11,440(税抜 ¥10,400)

側方排気アダプタ ROP-R305-A (25-3681) ¥19,910(税抜 ¥18,100)

・側方排気アダプタを使用の際は、給湯器本体の設定切り替えが必要です。

*配管カバーは屋外壁掛型専用です。(色:シャイニーシルバー)

RUF-TE2000SAW(B) (24-2634)

希望小売価格(税込) ¥402,380(税抜 ¥365,800)

*Q21の機能は備えていません。

専用オプション

配管カバー *ROP-W101(K2) SS (24-3401) ¥16,170(税抜 ¥14,700)

排気カバー ROP-P301(25-3673) ¥14,520(税抜 ¥13,200)

側方排気アダプタ ROP-R305-B (25-3699) ¥19,910(税抜 ¥18,100)

・側方排気アダプタを使用の際は、給湯器本体の設定切り替えが必要です。

*配管カバーは屋外壁掛型専用です。(色:シャイニーシルバー)

16号

16~2.5号

RUF-TE1610SAW(B) (24-2731)

希望小売価格(税込) ¥372,570(税抜 ¥338,700)

専用オプション

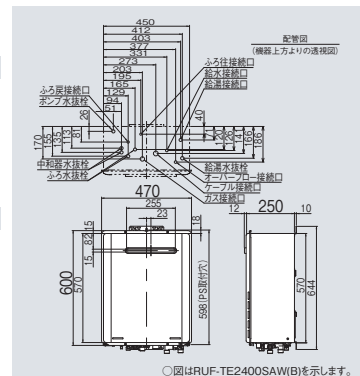
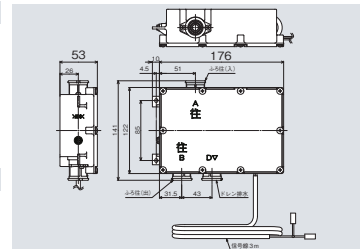
配管カバー *ROP-W101(K2) SS (24-3401) ¥16,170(税抜 ¥14,700)

排気カバー ROP-P301(25-3673) ¥14,520(税抜 ¥13,200)

側方排気アダプタ ROP-R305-B (25-3699) ¥19,910(税抜 ¥18,100)

・側方排気アダプタを使用の際は、給湯器本体の設定切り替えが必要です。

*配管カバーは屋外壁掛型専用です。(色:シャイニーシルバー)



○図はRUF-TE2400SAW(B)を示します。

RUF-TEシリーズ | 排気バリエーション

アルコーブ設置型



24号 RUF-TE2400SAA(B) (24-2536)
希望小売価格(税込) **¥447,040** (税抜¥406,400)

20号 RUF-TE2000SAA(B)* (24-2650)
希望小売価格(税込) **¥413,710** (税抜¥376,100)
○ RUF-TE2003タイプの設定はありません

16号 RUF-TE1610SAA(B) (24-2757)
希望小売価格(税込) **¥383,790** (税抜¥348,900)

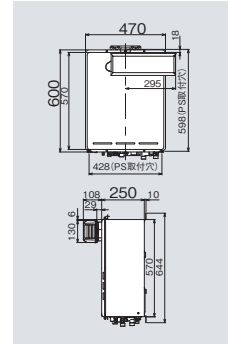
専用オプション

アルコーブ扉内アダプタ
UOP-TAR112 (25-9723) ¥6,600 (税抜¥6,000)
扉内設置用取付BOX
UOP-P030 (25-5287) ¥11,220 (税抜¥10,200)

・側方排気アダプタは付属です。
・ドレン排水切替ユニット(ROP-DHU2(A))は
本体設置時に必要なオプションです。必ずご手
配ください。

〈設置上の注意〉

左・右共通です。扉内設置の場合は、アルコーブ
扉内アダプタを使用してください。



PS扉内設置型/PS前排気型



24号 RUF-TE2400SAT(B) (24-2528)
希望小売価格(税込) **¥435,930** (税抜¥396,300)

20号 RUF-TE2000SAT(B)* (24-2643)
希望小売価格(税込) **¥402,380** (税抜¥365,800)
○ RUF-TE2003タイプの設定はありません

16号 RUF-TE1610SAT(B) (24-2749)
希望小売価格(税込) **¥372,570** (税抜¥338,700)

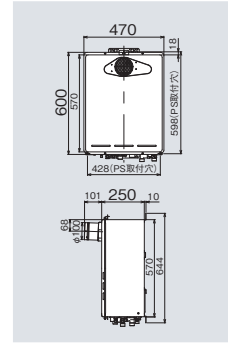
専用オプション

扉内設置用取付BOX
UOP-P030 (25-5287) ¥11,220 (税抜¥10,200)
斜方排気アダプタ
ROP-RUA-15 (25-4334) ¥4,840 (税抜¥4,400)
ROP-RUA-30 (25-4343) ¥4,840 (税抜¥4,400)

・ドレン排水切替ユニット(ROP-DHU2(A))は
本体設置時に必要なオプションです。必ずご手
配ください。
・排気流速アップ対応品です。

〈設置上の注意〉

排気筒口径/φ100(排気延長不可)



PS扉内後方排気型



24号 RUF-TE2400SAB(B) (24-2553)
希望小売価格(税込) **¥447,040** (税抜¥406,400)

20号 RUF-TE2000SAB(B)* (24-2676)
希望小売価格(税込) **¥413,710** (税抜¥376,100)
○ RUF-TE2003タイプの設定はありません

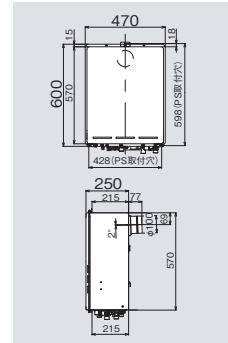
16号 RUF-TE1610SAB(B) (24-2774)
希望小売価格(税込) **¥383,790** (税抜¥348,900)

専用オプション

扉内設置用取付BOX
UOP-P030 (25-5287) ¥11,220 (税抜¥10,200)
・ドレン排水切替ユニット(ROP-DHU2(A))は
本体設置時に必要なオプションです。必ずご手
配ください。

〈設置上の注意〉

排気筒口径/φ100、排気延長/7m 4曲りまで
φ100KP排気延長部材が必要です。



PS扉内上方排気型



24号 RUF-TE2400SAU(B) (24-2544)
希望小売価格(税込) **¥447,040** (税抜¥406,400)

20号 RUF-TE2000SAU(B)* (24-2668)
希望小売価格(税込) **¥413,710** (税抜¥376,100)
○ RUF-TE2003タイプの設定はありません

16号 RUF-TE1610SAU(B) (24-2765)
希望小売価格(税込) **¥383,790** (税抜¥348,900)

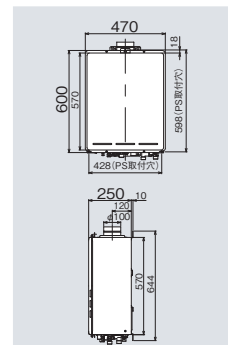
専用オプション

直角エルボ
EFLU-100KPK (24-8092) ¥13,530 (税抜¥12,300)
扉内設置用取付BOX
UOP-P030 (25-5287) ¥11,220 (税抜¥10,200)

・ドレン排水切替ユニット(ROP-DHU2(A))は
本体設置時に必要なオプションです。必ずご手
配ください。

〈設置上の注意〉

排気筒口径/φ100、排気延長/7m 4曲りまで
φ100KP排気延長部材が必要です。



PS扉内給排気延長型

設定はありません

ガスふろ給湯器
リモコン

マイクロボブル
バスユニット
バブル
トラフライン

ガスふろ給湯器
設置フリータイプ

ガスふろ給湯器
浴槽隣接設置タイプ

ガス給湯専用機
リモコン

ガスふろ給湯器
壁貫通タイプ

集合住宅
特定現場向け
ガスふろ給湯器

集合住宅特定現場向けガス給湯器
高温水供給式・リモコン
ガス給湯専用機

設置場所
に応じた取り替え

ガスふろがま

浴室テレビ
電気式浴室暖房乾燥機
取替専用
ガス瞬間湯沸器

オプション
省エネ基準
達成率・ほか

フルオート

RUF-Eシリーズ
FF方式・上方給排気タイプ



COセンサー
(一酸化炭素濃度
検出装置)付き



RUF-E2401AFF(A)



対応ガス種
LPG
13A・12A



おいだき 配管自動洗浄	自動たし湯	自動沸きあげ	入浴お知らせ	入浴タイマー
入浴沸きあげ	Q機能	32℃出湯	温度調節	パワフル湯はり
快適おいだき	快適保温	湯はり完了前 お知らせ	たし湯	たし水(ぬる湯)
予約運転	手動ふる配管洗浄	点検お知らせ	マイクロバブル	即湯ユニット
SU2	低NOx	停電モード	あんしん点検	

屋内設置専用です。○屋内設置型の工事は、特定ガス消費機器設置工事監督者の監督のもとに行ってください。

※1 RUF-E2001AFF(A)のみ。(ご注意)「マイクロバブル」設置の場合、リモコンは限定されます。「即湯ユニット」設置の場合、「SU2」、「電力測定ユニット」との併設はできません。即湯ユニット接続については207ページをご覧ください。※2 RUF-E2001AFF(A)のみ。

インターホンリモコン(別売品) ○下記以外のリモコンは53~57ページをご覧ください。

高機能リモコン



浴室・台所リモコン MBC-300VC(C) (26-2582)
希望小売価格(税込)¥54,890(税抜¥49,900)

標準リモコン



浴室・台所リモコン MBC-240VC(A) (26-8296)
希望小売価格(税込)¥50,160(税抜¥45,600)

おもな仕様

	型式	寸法(mm)	質量(kg)	ガス消費量			接続口径				
				給湯	おいだき	同時	LPG	13A・12A	ふろ	給湯・給水	
24号	RUF-E2401AFF(A)	高さ 700× 幅 470× 奥行 240	33.5	44.2kW (38,000kcal/h)	11.2kW (9,650kcal/h)	54.0kW (46,400kcal/h)	15A (R1/2)	20A (R3/4)	15A (G1/2B)	20A (R3/4)	
20号	RUF-E2001AFF(A)			36.7kW (31,600kcal/h)		46.6kW (40,000kcal/h)				15A (R1/2)	15A (R1/2)
16号	RUF-E1611AFF(A)			29.4kW (25,300kcal/h)		39.2kW (33,700kcal/h)				15A (R1/2)	15A (R1/2)

オプション

- 2芯ケーブル UC-25-10A(10m) (23-1588) 希望小売価格(税込)¥5,060(税抜¥4,600)
 - 2芯コネクタ付ケーブル UC-25C-10A(10m) (23-1693) 希望小売価格(税込)¥5,060(税抜¥4,600)
 - 循環金具 UF-A110LQ(24-1024) 希望小売価格(税込)¥9,900(税抜¥9,000)
 - 給排気筒トップ FFT-10-200C(24-3725) 希望小売価格(税込)¥49,280(税抜¥44,800)
- ※循環金具は浴槽の条件に合わせてお選びください。(210、211ページをご覧ください) ※給排気筒トップは、壁厚の条件に合わせてお選びください。(224ページをご覧ください) ※ケーブルの長さは、ほかにもご用意しておりますのでお問い合わせください。(230ページをご覧ください)

その他

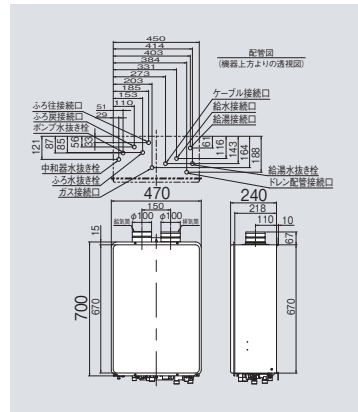
- 配管カバー WOP-8101(K) UW(24-5713) 希望小売価格(税込)¥8,800(税抜¥8,000)
- 据置台 WOP-8201UW(24-1493) 希望小売価格(税込)¥16,940(税抜¥15,400)
- Φ100給排気筒トップ(ペントップ) FFTB-100KPK(25-1782) 希望小売価格(税込)¥28,600(税抜¥26,000)

FF方式・屋内壁掛型

屋内 壁掛 側方10mm FF方式 上方給排気 本体色|ユーロホワイト

24号 24~2.2号	RUF-E2401AFF(A) (24-1246) 希望小売価格(税込) ¥516,670 (税抜¥469,700)
20号 20~2.2号	RUF-E2001AFF(A) (24-1254) 希望小売価格(税込) ¥489,280 (税抜¥444,800) 給湯・給水接続15Aは RUF-E2011AFF(A) (24-1263)
16号 16~2.2号	RUF-E1611AFF(A) (24-1289) 希望小売価格(税込) ¥454,630 (税抜¥413,300) 給湯・給水接続20Aは RUF-E1601AFF(A) (24-1271)

〈設置上の注意〉
給排気筒口径/φ100、給排気延長/2本管7m
4曲りまで
φ100K排気延長部材が必要です。



オート

RUF-Eシリーズ
FF方式・上方給排気タイプ



COセンサー
(一酸化炭素濃度
検出装置)付き



RUF-E2401SAFF(A)



対応ガス種

LPG
13A・12A



おいだき 配管自動洗浄	自動たし湯	自動沸きあげ	入浴お知らせ	入浴タイマー
入浴沸きあげ	Q機能	32℃出湯	温度調節	パワフル湯はり
快適おいだき	快適保温	湯はり完了前 お知らせ	たし湯	たし水(ぬる湯)
予約運転	手動ふる配管洗浄	点検お知らせ	マイクロバブル	即湯ユニット
SU2	低NOx	停電モード	あんしん点検	

屋内設置専用です。○屋内設置型の工事は、特定ガス消費機器設置工事監督者の監督のもとに行ってください。

※1 RUF-E2001SAFF(A)のみ。(ご注意):「マイクロバブル」設置の場合、リモコンは限定されます。「即湯ユニット」設置の場合、「SU2」、「電力測定ユニット」との併設はできません。即湯ユニット接続については207ページをご覧ください。※2 RUF-E2001SAFF(A)のみ。

インターホンリモコン(別売品) ○下記以外のリモコンは53~57ページをご覧ください。

高機能リモコン



浴室・台所リモコン MBC-300VC(C) (26-2582)
希望小売価格(税込)¥54,890(税抜¥49,900)

標準リモコン



浴室・台所リモコン MBC-240VC(A) (26-8296)
希望小売価格(税込)¥50,160(税抜¥45,600)

おもな仕様

	型式	寸法(mm)	質量(kg)	ガス消費量			接続口径			
				給湯	おいだき	同時	LPG	13A・12A	ふろ	給湯・給水
24号	RUF-E2401SAFF(A)	高さ 700× 幅 470× 奥行 240	33.5	44.2kW (38,000kcal/h)	11.2kW (9,650kcal/h)	54.0kW (46,400kcal/h)	15A (R1/2)	20A (R3/4)	15A (G1/2B)	20A (R3/4)
20号	RUF-E2001SAFF(A)			36.7kW (31,600kcal/h)		46.6kW (40,000kcal/h)				15A (R1/2)
16号	RUF-E1611SAFF(A)			29.4kW (25,300kcal/h)		39.2kW (33,700kcal/h)		15A (R1/2)	15A (R1/2)	

オプション

- 2芯ケーブル UC-25-10A(10m) (23-1588) 希望小売価格(税込)¥5,060(税抜¥4,600)
 - 2芯コネクタ付ケーブル UC-25C-10A(10m) (23-1693) 希望小売価格(税込)¥5,060(税抜¥4,600)
 - 循環金具 UF-A110LQ(24-1024) 希望小売価格(税込)¥9,900(税抜¥9,000)
 - 給排気筒トップ FFT-10-200C(24-3725) 希望小売価格(税込)¥49,280(税抜¥44,800)
- ※循環金具は浴槽の条件に合わせてお選びください。(210、211ページをご覧ください) ※給排気筒トップは、壁厚の条件に合わせてお選びください。(224ページをご覧ください) ※ケーブルの長さは、ほかにご用意しておりますのでお問い合わせください。(230ページをご覧ください)

オプション

- 配管カバー WOP-8101(K) UW(24-5713) 希望小売価格(税込)¥8,800(税抜¥8,000)
- 据置台 WOP-8201UW(24-1493) 希望小売価格(税込)¥16,940(税抜¥15,400)
- Φ100給排気筒トップ(ベントトップ) FFTB-100KPK(25-1782) 希望小売価格(税込)¥28,600(税抜¥26,000)

FF方式・屋内壁掛型

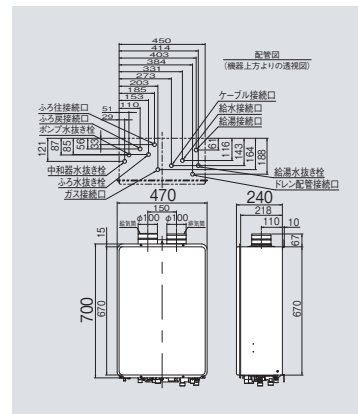
屋内 壁掛 側方10mm FF方式 上方給排気 本体色|ユーロホワイト

24号
24~2.2号
RUF-E2401SAFF(A) (24-1297)
希望小売価格(税込) **¥460,790** (税抜¥418,900)

〈設置上の注意〉
給排気筒口径/φ100、給排気延長/2本管7m
4曲りまで
φ100KPK排気延長部材が必要です。

20号
20~2.2号
RUF-E2001SAFF(A) (24-1301)
希望小売価格(税込) **¥433,510** (税抜¥394,100)
給湯・給水接続15Aは
RUF-E2011SAFF(A) (24-1319)

16号
16~2.2号
RUF-E1611SAFF(A) (24-1335)
希望小売価格(税込) **¥397,430** (税抜¥361,300)
給湯・給水接続20Aは
RUF-E1601SAFF(A) (24-1327)



ガスふろ給湯器
リモコン

マイクロバブル
バスユニット
パブルトラファイン

ガスふろ給湯器
設置フリータイプ

ガスふろ給湯器
浴槽隣接設置タイプ

ガス給湯専用機
リモコン

ガスふろ給湯器
壁掛通タイプ

集合住宅
特定現場向け
ガスふろ給湯器

集合住宅
特定現場向け
ガス給湯専用機
リモコン

設置場所に
応じた取り替え

ガスふろがま

浴室テレビ
電気式浴室暖房乾燥機
取替専用

オプション
省エネ基準
達成率: ほか

ガスふる給湯器
リモコン

マイクロバブル
バスユニット・
バルトラファイン
バブル

ガスふる給湯器
設置フリータイプ

ガスふる給湯器
浴槽隣接設置タイプ

ガス給湯専用機
リモコン

ガスふる給湯器
壁貫通タイプ

集合住宅
特定現場向け
ガスふる給湯器

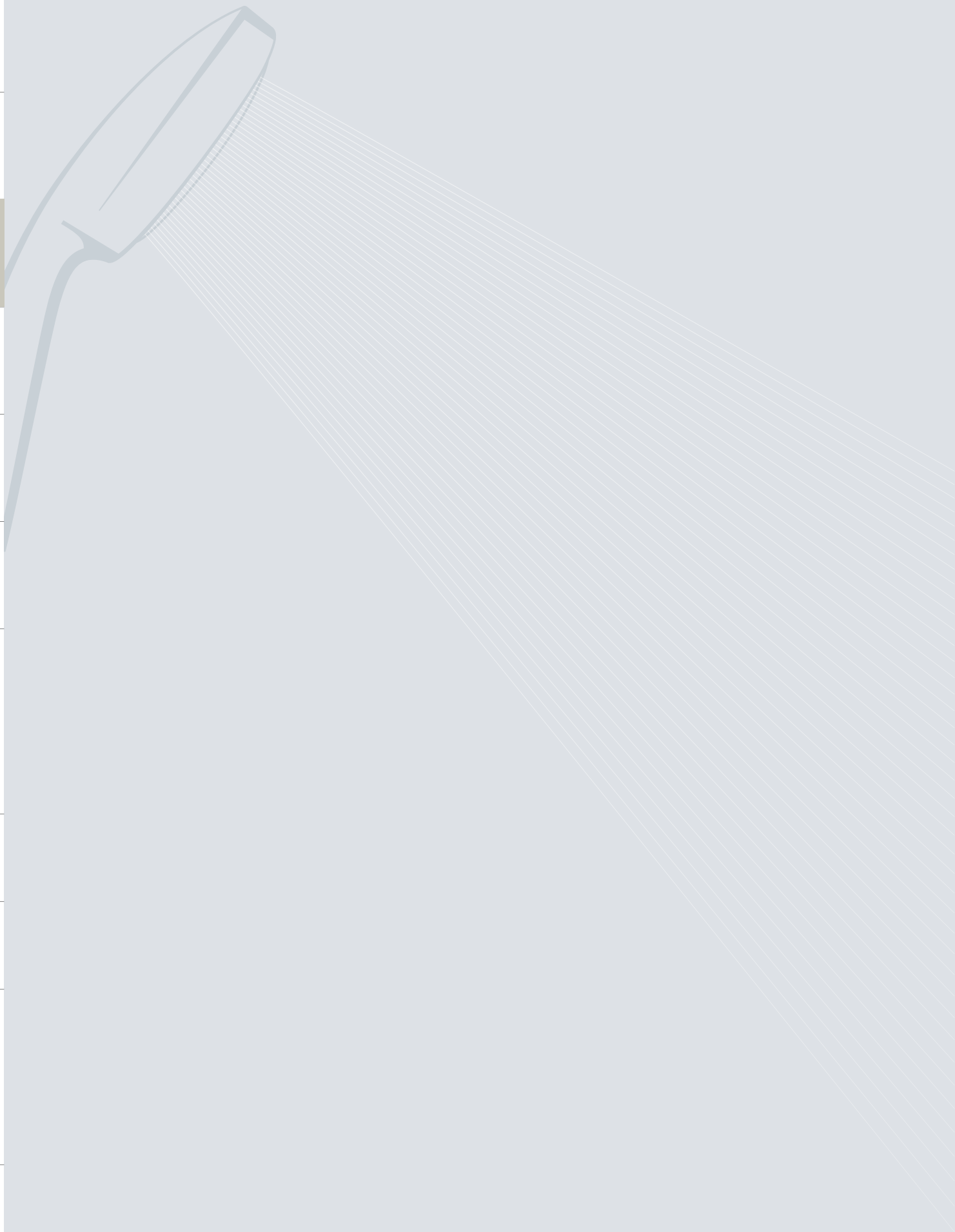
集合住宅特定現場向けガス給湯器
高温水供給式・リモコン
ガス給湯専用機

設置場所に
応じた取り替え

ガスふるがま

浴室テレビ
電気式浴室暖房乾燥機
ガス瞬間湯沸器
取替専用

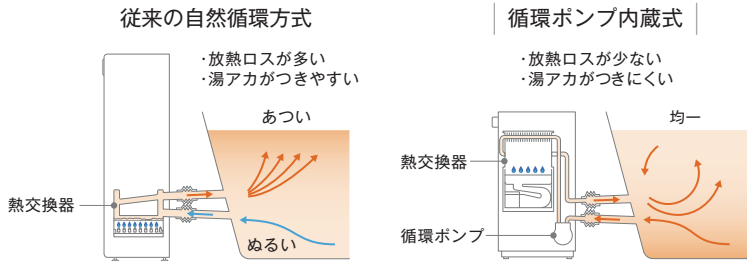
オプション
省エネ基準
達成率：ほか



浴槽隣接設置タイプの特長

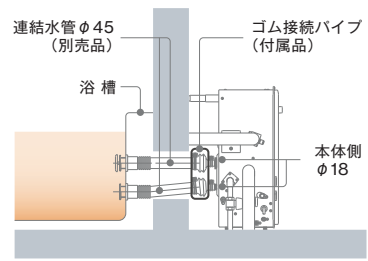
設置性

おいだき用の循環ポンプを内蔵



循環ポンプ内蔵の強制循環方式を採用し、おいだき用熱交換器に湯アカがつきにくく、また、放熱ロスの少ない構造のため、浴槽のお湯が冷めにくくなりました。釜鳴りの心配もありません。

お取り替えにも対応

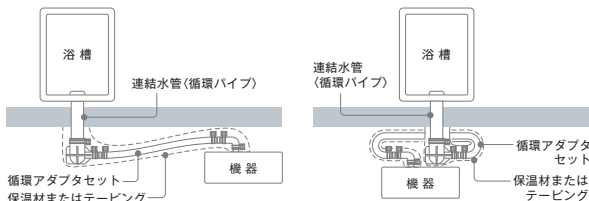


全機種2mまで配管延長が可能 (配管延長アダプタ2000 KGOP-LCA2000)

浴槽と給湯器本体は最大2mまで配管延長が可能です。また、浴槽の循環パイプと給湯器本体がずれた場合でも、別売の配管延長アダプタ300(KGOP-LCA300)で対応できます。



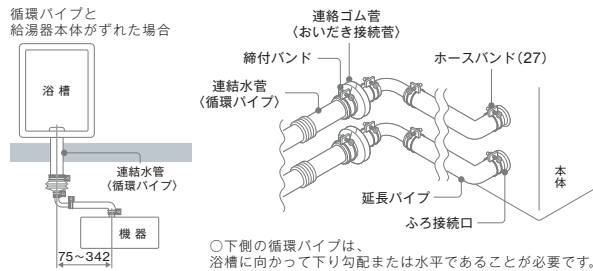
配管延長アダプタ2000
(別売品)
KGOP-LCA2000 (20-1984)
希望小売価格(税込)
¥13,970 (税抜¥12,700)



○下側の循環パイプは、浴槽に向かって下り勾配または水平であることが必要です。
○フルオートは、トラップ(浴槽の循環口と機器の接続口より低い部分)が必要です。トラップを設けないと正常に湯はりできません。



配管延長アダプタ300
(別売品)
KGOP-LCA300 (20-1992)
希望小売価格(税込)
¥4,290 (税抜¥3,900)



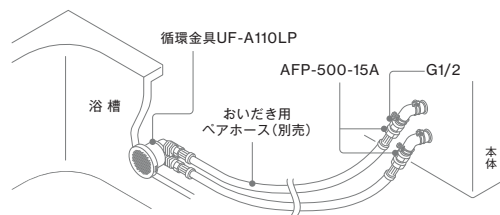
○下側の循環パイプは、浴槽に向かって下り勾配または水平であることが必要です。

浴槽1穴施工で、2m以上の延長も対応可能

UFシリーズ用の循環金具(UF-A110シリーズ)を使用して、ペアチューブ・樹脂管で浴槽1穴施工をすることで、おいだき配管延長5m5曲りまで可能です。

(別売品)
おいだき配管延長セット

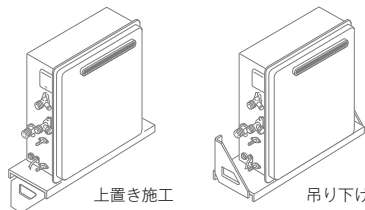
AFP-500-15A (20-0784) 希望小売価格(税込) ¥5,280(税抜¥4,800)



施工性

基礎工事のいらない壁取付台

壁取付台(別売品)の使用により、給湯器設置場所の基礎工事が不要です。どの高さの浴槽にも対応できます。



壁取付台
(幅708mm・奥行292mm)
UX-R031-G1 (25-4691)
希望小売価格
(税込) ¥23,650 (税抜¥21,500)

(幅958mm・奥行292mm)
UX-R031-1 (25-4683)
希望小売価格
(税込) ¥18,810 (税抜¥17,100)

○建物の壁に連結水管が埋め込まれている場合、取り付けできないことがあります。
○RFSシリーズのふろ配管接続は機器背面で行います。壁取付台で設置する際、壁面と機器背面の距離によってはふろ配管接続できない場合がありますので、事前に機器本体の外観図で接続可能かご確認ください。

リモコンケーブル 接続ケース

前板をはずさずに、リモコンケーブル接続ができる接続ボックス付き。



工事がしやすい 施工用取手

施工時に本体を移動しやすいように取手を採用しました。



フルオート

RFS-Eシリーズ ecoジョーズ

ガスふろ給湯器

浴槽隣接設置タイプ



RFS-E2405A(B)



対応ガス種

LPG
13A・12A



おいだき配管自動洗浄	自動たし湯	自動沸きあげ	入浴お知らせ	入浴タイマー
入浴沸きあげ	Q機能	32℃出湯	温度調節	パワフル湯はり
快適おいだき	快適保温	湯はり完了前お知らせ	たし湯	たし水(ぬる湯)
予約運転	手動ふろ配管洗浄	マイクロバブル※2	即湯ユニット	SU2
低NOx	停電モード※3	あんしん点検		

※1 RFS-E2008A(B)のみ。※2 おいだき配管延長セットAFP-500-15A(別売品)接続時に対応。※3 ポータブル電源が必要。(ご注意)「マイクロバブル」設置の場合、リモコンは限定されます。「即湯ユニット」設置の場合、「SU2」、「電力測定ユニット」との併設はできません。即湯ユニット接続については207ページをご覧ください。

インターホンリモコン(別売品) ○下記以外のリモコンは53~57ページをご覧ください。

高機能リモコン



浴室・台所リモコン MBC-302VC(C) (26-2719)
希望小売価格(税込)¥66,990(税抜¥60,900)

標準リモコン



浴室・台所リモコン MBC-240VC(A) (26-8296)
希望小売価格(税込)¥50,160(税抜¥45,600)

○浴室リモコンを単独設置する場合は、浴室リモコンBC-220VN(A) (26-0637) 希望小売価格(税込)¥23,870(税抜¥21,700)をお使いください。

おもな仕様

型式	寸法(mm)	質量(kg)	ガス消費量			接続口径			
			給湯	おいだき	同時	LPG	13A・12A	ふろ	給湯・給水
24号 RFS-E2405A(B)	高さ 600× 幅 517× 奥行 250	29.5	44.2kW (38,000kcal/h)	11.0kW (9,500kcal/h)	54.0kW (46,400kcal/h)	15A (R1/2)	20A (R3/4)	φ45 ゴム連結	20A (R3/4)
20号 RFS-E2008A(B)			36.7kW (31,600kcal/h)		46.6kW (40,000kcal/h)				

付属品

2芯コネクタ付ケーブル3m、
循環ろフィルター、
循環ノズル、
連結ゴム管、
締付バンド、
本体取付金具セット、
本体固定金具セット

必要
オプション

2芯ケーブル
UC-25-10A(10m) (23-1588)
希望小売価格(税込)¥5,060(税抜¥4,600)

2芯コネクタ付ケーブル
UC-25C-10A(10m) (23-1693)
希望小売価格(税込)¥5,060(税抜¥4,600)

※ケーブルの長さは、ほかにもご用意しておりますのでお問い合わせください。(230ページをご覧ください)

その他
オプション

配管カバー
ROP-8101(K) SS (24-4830)
希望小売価格(税込)¥29,920(税抜¥27,200)

屋外据置型

屋外

据置

側方10mm

本体色 | シャイニーシルバー

(配管側従来どおり)

24号

24~2.2号

RFS-E2405A(B) (20-2469)

希望小売価格(税込) **¥434,280** (税抜¥394,800)

20号

20~2.2号

RFS-E2008A(B) (20-2486)

希望小売価格(税込) **¥404,360** (税抜¥367,600)

給湯・給水接続15Aは
RFS-E2018A(B) (20-2494)

専用オプション

排気カバー

WOP-3301(24-1669) ¥11,880(税抜¥10,800)

壁取付台

UX-R031-1(25-4683) ¥18,810(税抜¥17,100)

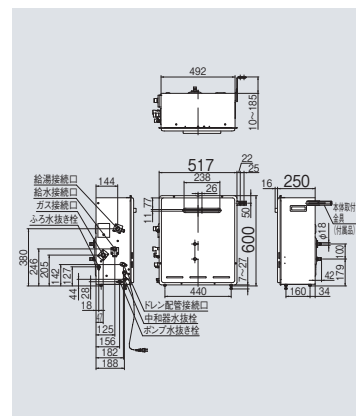
壁取付台

UX-R031-G1(25-4691) ¥23,650(税抜¥21,500)

側方排気アダプタ

WOP-3305G(24-1952) ¥21,230(税抜¥19,300)

・側方排気アダプタを使用の際は、給湯器本体の設定切り替えが必要です。



オート

RFS-Eシリーズ ecoジョーズ



RFS-E2405SA (B)

給湯	おいだき	対応ガス種			
		LPG 13A・12A			
おいだき配管自動洗浄	自動たし湯	自動沸きあげ	入浴お知らせ	入浴タイマー	
入浴沸きあげ	Q機能	32℃出湯	温度調節	パワフル湯はり	
快適おいだき	快適保温	湯はり完了前お知らせ	たし湯	たし水(ぬる湯)	
予約運転	手動ふる配管洗浄	マイクロバブル※2	即湯ユニット	SU2	
低NOx	停電モード※3	あんしん点検			

※1 RFS-E2008SA(B)のみ。 ※2 おいだき配管延長セットAFP-500-15A(別売品)接続時に対応。 ※3 ポータブル電源が必要。 <ご注意>:「マイクロバブル」設置の場合、リモコンは限定されます。「即湯ユニット」設置の場合、「SU2」、「電力測定ユニット」との併設はできません。即湯ユニット接続については207ページをご覧ください。

インターホンリモコン(別売品) ○下記以外のリモコンは53~57ページをご覧ください。

高機能リモコン



浴室・台所リモコン MBC-302VC (C) (26-2719)
希望小売価格(税込) ¥66,990 (税抜¥60,900)

標準リモコン



浴室・台所リモコン MBC-240VC (A) (26-8296)
希望小売価格(税込) ¥50,160 (税抜¥45,600)

○浴室リモコンを単独設置する場合は、浴室リモコンBC-220VN(A) (26-0637) 希望小売価格(税込) ¥23,870 (税抜¥21,700)をお使いください。

おもな仕様

型式	寸法(mm)	質量(kg)	ガス消費量			接続口径			
			給湯	おいだき	同時	LPG	13A・12A	ふろ	給湯・給水
24号 RFS-E2405SA(B)	高さ 600× 幅 517× 奥行 250	29.5	44.2kW (38,000kcal/h)	11.0kW (9,500kcal/h)	54.0kW (46,400kcal/h)	15A (R1/2)	20A (R3/4)	φ45 ゴム連結	20A (R3/4)
20号 RFS-E2008SA(B)			36.7kW (31,600kcal/h)		46.6kW (40,000kcal/h)				

付属品

2芯コネクタ付ケーブル3m、
循環ろフィルター、
循環ノズル、
連結ゴム管、
締付バンド、
本体取付金具セット、
本体固定金具セット

必要オプション

2芯ケーブル
UC-25-10A(10m) (23-1588)
希望小売価格(税込) ¥5,060 (税抜 ¥4,600)
2芯コネクタ付ケーブル
UC-25C-10A(10m) (23-1693)
希望小売価格(税込) ¥5,060 (税抜 ¥4,600)
※ケーブルの長さは、ほかにもご用意しておりますのでお問い合わせください。(230ページをご覧ください)

その他オプション

配管カバー
ROP-8101(K) SS (24-4830)
希望小売価格(税込) ¥29,920 (税抜 ¥27,200)

屋外据置型

屋外 据置 側方10mm 本体色 | シャイニーシルバー (配管側従来どおり)

24号

24~2.2号

RFS-E2405SA(B) (20-2478)

希望小売価格(税込) ¥384,340 (税抜¥349,400)

20号

20~2.2号

RFS-E2008SA(B) (20-2508)

希望小売価格(税込) ¥354,420 (税抜¥322,200)

給湯・給水接続15Aは
RFS-E2018SA(B) (20-2516)

専用オプション

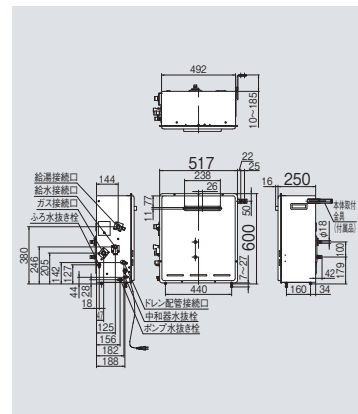
排気カバー
WOP-3301 (24-1669) ¥11,880 (税抜¥10,800)

壁取付台
UX-R031-1 (25-4683) ¥18,810 (税抜¥17,100)

壁取付台
UX-R031-G1 (25-4691) ¥23,650 (税抜¥21,500)

側方排気アダプタ
WOP-3305G (24-1952) ¥21,230 (税抜¥19,300)

・側方排気アダプタを使用の際は、給湯器本体の設定切り替えが必要です。



ガスふる給湯器
リモコン

マイクロバブル
バスユニット
パブルトラファイン

ガスふる給湯器
設置フリータイプ

ガスふる給湯器
浴槽隣接設置タイプ

ガス給湯専用機
リモコン

ガスふる給湯器
壁貫通タイプ

集合住宅
特定現場向け
ガスふる給湯器

集合住宅
特定現場向け
ガスふる給湯器
リモコン

設置場所に
応じた取り替え

ガスふるがま

浴室テレビ
電気式浴室暖房乾燥機
取替専用

オプション
省エネ基準
達成率: ほか



UX

ガス給湯専用機

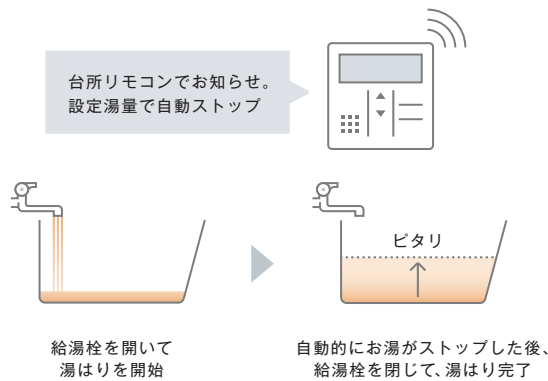
便利な「音声ナビ」から「Ecoシグナル」まで、多彩な機能を搭載

ガス給湯専用機 リモコン

音声ナビ機能

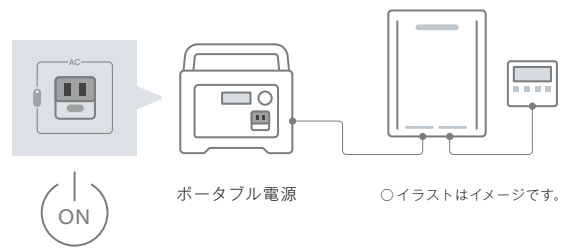
湯はりが終わると自動にお湯をストップして、音声でお知らせします。

○145シリーズのみ対応。



停電モード対応

万が一の停電時でもガスと水道が使えるれば、ポータブル電源を熱源機に接続して給湯のみ使用することができます。



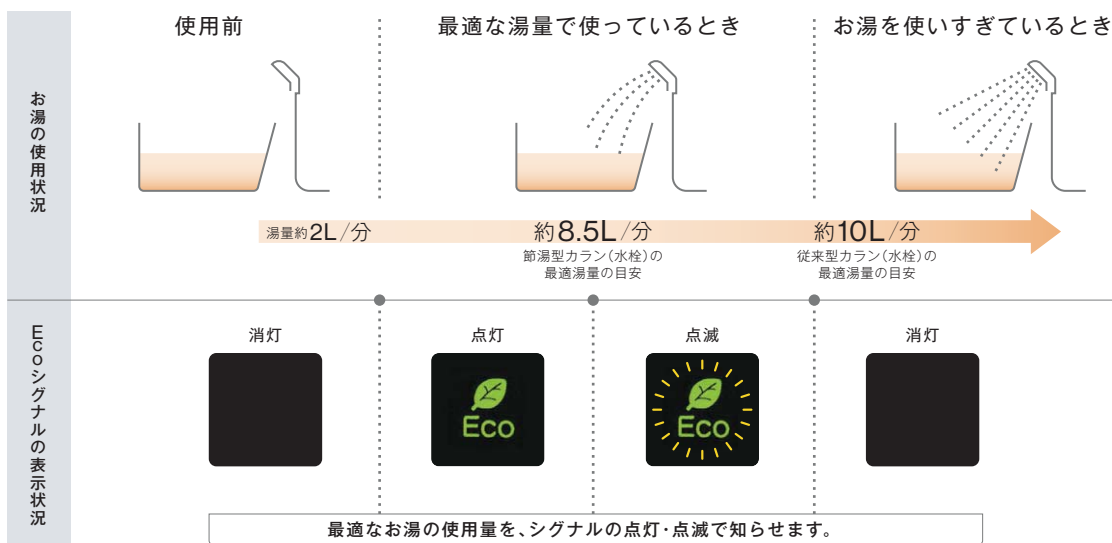
○145シリーズのみ対応。
○その他仕様に関する諸条件があります。詳しくは説明書をご確認ください。
○使用できる給湯器、熱源機が限定されますのでご注意ください。

Ecoシグナル搭載で省エネ&節約

最適なお湯の使用量を知らせる「Ecoシグナル」を搭載。シグナルの点灯・点滅で用量が最適わかります。

○135シリーズ対応。
○接続する給湯器によって「Ecoシグナル」が使用できませんのでご注意ください。

Ecoシグナルの表示の目安：シャワー使用時の場合



省電力モード搭載で省エネ&節約

無駄な待機時消費電力を削減する「省電力モード」搭載。リモコンの無駄な電力消費を防ぐため、給湯を使用してから一定時間が経過すると、表示画面が消えて、運転スイッチのランプ(黄緑)のみ点灯します。 ○145シリーズのみ対応。

145V

1スイッチ1機能で使いやすい、
音声ナビ機能を搭載した使いやすい停電モード対応リモコン。

145V

音声ナビ

Ecoシグナル

停電モード対応

○給湯器によっては、「停電モード」が使えません。



外形寸法:高さ99×幅195×奥行16mm

取扱説明書付 浴室リモコン
BC-145V(A) (23-5176)
希望小売価格
(税込) ¥18,810(税抜¥17,100)



外形寸法:高さ120×幅120×奥行17mm

取扱説明書付 台所リモコン
MC-145V(A) (23-5159)
希望小売価格
(税込) ¥18,810(税抜¥17,100)



外形寸法:高さ120×幅128×奥行20.6mm

増設リモコン
SC-120(A) (26-0696)
希望小売価格(税込) ¥16,060(税抜¥14,600)
○運転入/切、給湯温度設定、自動運転スイッチ、操作音と
セーブモードのON/OFFのみの機能です。

○壁貫通取り付けの場合は、BC壁貫通取付セットBC-KT-3(24-5016)希望小売価格(税込) ¥1,760(税抜¥1,600)をご使用ください。
○浴室リモコンBC-145V(A)単独設置の場合は、時計機能はありません。

135

Ecoシグナル機能を搭載、
シンプル操作がうれしいリモコン。

135

音声ナビ

Ecoシグナル

停電モード対応

○給湯器によっては、「Ecoシグナル」が使えません。



外形寸法:高さ99×幅195×奥行16mm

取扱説明書付 浴室リモコン
BC-135(A) (23-5133)
希望小売価格
(税込) ¥15,510(税抜¥14,100)



外形寸法:高さ120×幅120×奥行17mm

取扱説明書付 台所リモコン
MC-135(A) (23-5117)
希望小売価格
(税込) ¥14,190(税抜¥12,900)



外形寸法:高さ120×幅128×奥行20.6mm

増設リモコン
SC-120(A) (26-0696)
希望小売価格(税込) ¥16,060(税抜¥14,600)
○運転入/切、給湯温度設定、自動運転スイッチ、操作音と
セーブモードのON/OFFのみの機能です。

○壁貫通取り付けの場合は、BC壁貫通取付セットBC-KT-3(24-5016)希望小売価格(税込) ¥1,760(税抜¥1,600)をご使用ください。
○時計機能はありません。

170

ケーブル工事の必要がないコードレスリモコン。
コードレスリモコンタイプの給湯専用機でも、安心して取り替えられます。

170 ○オートストップのみ、音声はできません。

音声ナビ Ecoシグナル 停電モード対応



浴室リモコン

外形寸法：高さ96×幅198×奥行28.5mm

BCW-170 (A) (24-5128)
希望小売価格
(税込) ¥24,310(税抜¥22,100)

○時計機能はありません。



台所リモコン

外形寸法：
高さ163×幅75×奥行24mm



通信ユニット

外形寸法：
高さ227×幅127×奥行44.5mm

取扱説明書付 台所リモコン+通信ユニットセット
MCTW-170 (A) (24-5110)
希望小売価格 (税込) ¥41,800(税抜¥38,000)

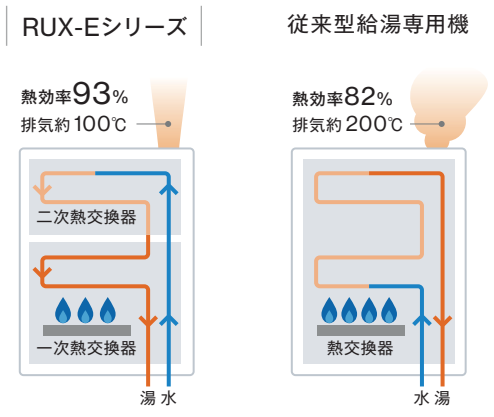
軽量でコンパクトなエコジョーズ

RUX-Eシリーズ

熱効率93%^{*1}を実現

排気ガスの熱も有効に使うエコジョーズだから、ガス代を節約できます。熱効率93%で年間のガス使用量を約10%削減。CO₂排出量を約10%減らし、温室効果ガス排出量の削減にもつながります。

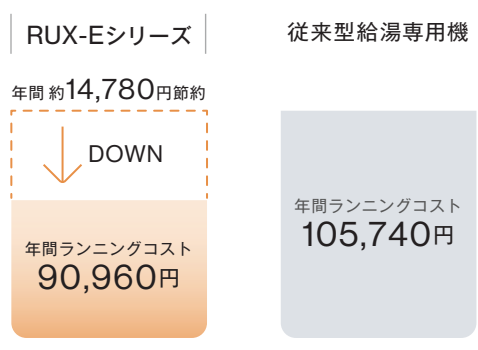
*1 RUX-E2406・E2016・E1616シリーズの場合。



ガス消費量の大幅カットでコスト削減

使用するガス量を約14%削減できるから、その分ガス料金も減らせます。従来型と比較して年間約14,780円の節約になります。

光熱費コスト比較



○算出条件：年間給湯負荷16.6GJ、平成28年省エネルギー基準に準拠した「エネルギー消費性能計算プログラム(住宅版)Ver.2.3.1」による。ガス料金/LPGガス：5.1円/MJ(日本ガス石油機器工業会が定めるガス料金の目安より)石油情報センター平成27年度月次平均価格(50m³)データの単純平均より算出。当社従来品RUX-V2010WとRUX-E2406W(A)の比較。

軽量でコンパクト

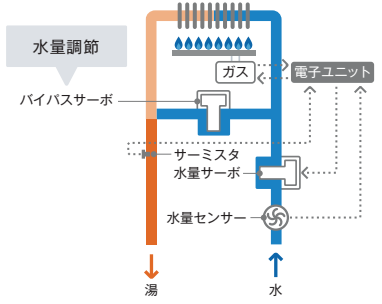
従来型の給湯専用タイプと比べ、16号、20号^{*2}で3.0kgしか変わりません。奥行はわずか2cmアップでコンパクト化を実現。高さや幅は従来型給湯専用タイプと同サイズで取り替えもスムーズになり、施工性も向上しました。



*2 RUX-E2016・E1616シリーズの屋外壁掛タイプの場合。当社従来品RUX-A2015Wとの比較。

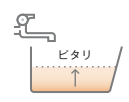
バイパスサーボ

バイパス回路に流れる水量をステッピングモーターで調節することで出湯性能を向上させ、設定温度までの到達時間を短縮し、再出湯時の不快な湯温の変化を抑える湯温制御方式です。○RUX-Eシリーズ(末尾3タイプ)。



湯はりに便利な音声ナビ機能

音声ナビ機能に対応していますので、おふろへの湯はりのお湯を設定湯量で止められます。お湯の止め忘れがなくなり、安心・便利にお使いいただけます。



○145シリーズのみ対応。

水量(湯量)サーボ

設定湯温と入水温に対して、能力いっぱいの出湯量を調整する装置です。

音声ナビ

RUX-UEシリーズ
ウルトラファインバブル給湯器

RUX-UE2406W(A)



おいだき 配管自動洗浄	自動たし湯	自動沸きあげ	入浴お知らせ	入浴タイマー
入浴沸きあげ	Q機能	35℃出湯	温調・定温	パワフル湯はり
快適おいだき	快適保温	湯はり完了前 お知らせ	たし湯	たし水(ぬる湯)
予約運転	即湯ユニット	SU1 ※1	ソーラー接続	
低NOx	停電モード ※2	あんしん点検		

給湯熱効率93%タイプ

※1 リモコンMC・BC-145V(A) 接続時。SU1ユニットの電源は漏電ブレーカーを介しての取り付けが必要。※2 リモコンMC・BC-145V(A) とポータブル電源が必要。
(ご注意): 「即湯ユニット」と「SU1」の併設はできません。即湯ユニット接続については207ページをご覧ください。○高温水出湯は不可。

リモコン(別売品) ○リモコンは下記のみとなります。

浴室リモコン BC-145V(A) (23-5176)
希望小売価格(税込) ¥18,810(税抜¥17,100)台所リモコン MC-145V(A) (23-5159)
希望小売価格(税込) ¥18,810(税抜¥17,100)

おもな仕様

	型式	寸法(mm)	質量(kg)	ガス消費量			接続口径			
				給湯	おいだき	同時	LPG	13A・12A	ふろ	給湯・給水
24号	RUX-UE2406W(A)	高さ 530× 幅 350× 奥行 190	18.0	45.2kW (38,900kcal/h)	—	—	15A (R1/2)	20A (R3/4)	—	20A (R3/4)
20号	RUX-UE2006W(A)		17.0	37.5kW (32,300kcal/h)	—	—		15A (R1/2)	—	15A (R1/2)

必要 2芯ケーブル
UC-25-10A(10m) (23-1588) 希望小売価格(税込) ¥5,060(税抜 ¥4,600)

その他 2芯コネクタ付ケーブル
UC-25C-05A(5m) (23-1677) 希望小売価格(税込) ¥3,300(税抜 ¥3,000)
配管カバー
ROP-U101(K)SS(23-0249) 希望小売価格(税込) ¥9,570(税抜 ¥8,700)
据置台
WOP-B201SS(23-0273) 希望小売価格(税込) ¥17,270(税抜 ¥15,700)

※2芯ケーブル、2芯コネクタ付ケーブルの長さは、ほかにもご用意しておりますのでお問い合わせください。(230ページをご覧ください)

屋外壁掛型

屋外

壁掛

本体色 | シャイニーシルバー

○PS設置はできません。

PS設置する場合は右ページの商品をご使用ください。

24

号
24~2.4号

RUX-UE2406W(A) (23-1636)

希望小売価格(税込) ¥264,440(税抜¥240,400)

給湯・給水接続15Aは
RUX-UE2416W(A) (23-1687)

20

号
20~3.0号

RUX-UE2016W(A) (23-1580)

希望小売価格(税込) ¥247,830(税抜¥225,300)

給湯・給水接続20Aは
RUX-UE2006W(A) (23-1539)

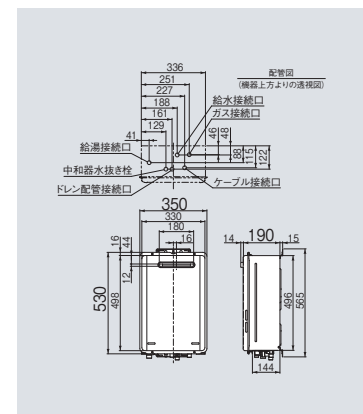
専用オプション

排気カバー

ROP-U301-24 (23-5921) ¥12,430(税抜¥11,300)

側方排気アダプタ

ROP-U305-24 (23-5939) ¥20,350(税抜¥18,500)

・側方排気アダプタを使用の際は、
給湯器本体の設定切り替えが必要です。

RUX-UEシリーズ | 排気バリエーション

アルコーブ設置型



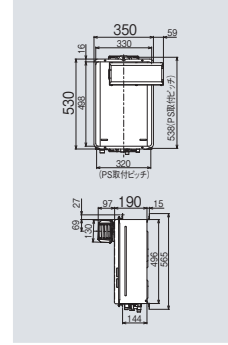
24号
RUX-UE2406A(A) (23-1598)
希望小売価格 (税込) **¥277,310** (税抜¥252,100)
給湯・給水接続15Aは
RUX-UE2416A(A) (23-1644)

20号
RUX-UE2016A(A) (23-1547)
希望小売価格 (税込) **¥260,590** (税抜¥236,900)
給湯・給水接続20Aは
RUX-UE2006A(A) (23-1492)

専用オプション

アルコーブ扉内アダプタ
UOP-TAR112 (25-9723) ¥6,600 (税抜¥6,000)
扉内設置用取付BOX
UOP-G030A-E (23-8328) ¥10,120 (税抜¥9,200)
UOP-G030A-TME (23-8336) ¥11,550 (税抜¥10,500)
・側方排気アダプタは付属品です。

〈設置上の注意〉
左・右共通です。扉内設置の場合は、アルコーブ扉内アダプタを使用してください。



PS扉内設置型/PS前排気型 (排気延長不可タイプ)



24号
RUX-UE2406T(A) (23-1610)
希望小売価格 (税込) **¥266,970** (税抜¥242,700)
給湯・給水接続15Aは
RUX-UE2416T(A) (23-1662)

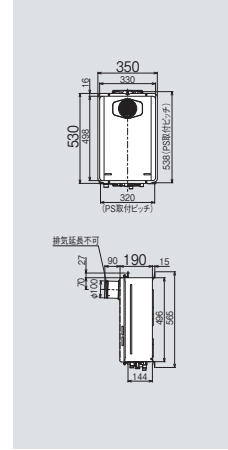
20号
RUX-UE2016T(A) (23-1563)
希望小売価格 (税込) **¥250,250** (税抜¥227,500)
給湯・給水接続20Aは
RUX-UE2006T(A) (23-1513)

専用オプション

扉内取付用BOX
UOP-G030A-E (23-8328) ¥10,120 (税抜¥9,200)
UOP-G030A-TME (23-8336) ¥11,550 (税抜¥10,500)
斜方排気アダプタ
24号用
ROP-RUA-15 (25-4334) ¥4,840 (税抜¥4,400)
ROP-RUA-30 (25-4343) ¥4,840 (税抜¥4,400)
20号用
ROP-RUA80-15 (23-3120) ¥4,840 (税抜¥4,400)
ROP-RUA80-30 (23-3138) ¥4,840 (税抜¥4,400)

・排気流速アップアダプタは付属品です。
・斜方排気アダプタを使用の際は、給湯器本体の設定切り替えが必要です。

〈設置上の注意〉
排気口径/24号…φ100、20号…φ80
(ともに排気延長不可)



○図は24号を示します。20号は寸法が異なりますのでお問い合わせください。

PS扉内設置型/PS延長前排気型 (排気延長専用タイプ)

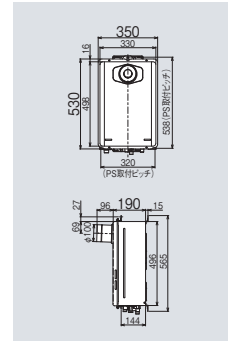


24号
RUX-UE2406T-L(A) (23-1628)
希望小売価格 (税込) **¥277,310** (税抜¥252,100)
給湯・給水接続15Aは
RUX-UE2416T-L(A) (23-1679)

20号
RUX-UE2016T-L(A) (23-1572)
希望小売価格 (税込) **¥260,590** (税抜¥236,900)
給湯・給水接続20Aは
RUX-UE2006T-L(A) (23-1522)

専用オプション

扉内設置用取付BOX
UOP-G030A-E (23-8328) ¥10,120 (税抜¥9,200)
UOP-G030A-TME (23-8336) ¥11,550 (税抜¥10,500)
〈設置上の注意〉
排気筒口径/24号・20号…φ100、排気延長/7m4曲りまで
24号・20号はφ100KP、16号はφ80KPの排気延長部材が必要です。



PS扉内後方排気型

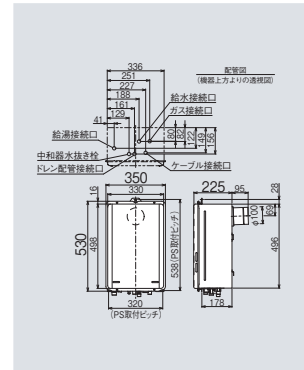


24号
RUX-UE2406B(A) (23-1602)
希望小売価格 (税込) **¥277,310** (税抜¥252,100)
給湯・給水接続15Aは
RUX-UE2416B(A) (23-1653)

20号
RUX-UE2016B(A) (23-1555)
希望小売価格 (税込) **¥260,590** (税抜¥236,900)
給湯・給水接続20Aは
RUX-UE2006B(A) (23-1504)

専用オプション

扉内設置用取付BOX
UOP-G030A-E (23-8328) ¥10,120 (税抜¥9,200)
UOP-G030A-TME (23-8336) ¥11,550 (税抜¥10,500)
〈設置上の注意〉
排気筒口径/24号・20号…φ100、排気延長/7m4曲りまで
24号・20号はφ100KPの排気延長部材が必要です。



PS扉内上方排気型

設定はありません

ガスふろろ給湯器
リモコン

マイクログラブル
バスユニット
バルトラフライン

ガスふろろ給湯器
設置フリータイプ

ガスふろろ給湯器
浴槽隣接設置タイプ

ガス給湯専用機
リモコン

ガス給湯器
壁通タイプ

集合住宅
特定現場向け
ガスふろろ給湯器

集合住宅
特定現場向け
ガス給湯器
高温水供給
専用機
リモコン

設置場所に
応じた取り替え

ガスふろろがま

浴室テレビ
電気式浴室暖房乾燥機
取替専用

オプション
省エネ基準
達成率・基準
ほか

音声ナビ

RUX-Eシリーズ ecoジョーズ



RUX-E2403W(A)

給湯	おいだき	対応ガス種	Q21	グリーン購入法適合商品	B・bs
		LPG			
		13A・12A			
おいだき 配管自動洗浄	自動たし湯	自動沸きあげ	入浴お知らせ	入浴タイマー	
入浴沸きあげ	Q機能	35℃出湯	温調・定温	パワフル湯はり	
快適おいだき	快適保温	湯はり完了前 お知らせ	たし湯	たし水(ぬる湯)	
予約運転	即湯ユニット	SU1 ※1	ソーラー接続 ※2		
低NOx	停電モード	あんしん点検			

給湯熱効率95%タイプ

※1 リモコンMC-BC-145V(A)、MCTW-BCW-170接続時。※2 リモコンMC-BC-135(A)接続時。(ご注意)「即湯ユニット」と「SU1」の併設はできません。即湯ユニット接続については207ページをご覧ください。○Ecoシグナルは使用できません。

リモコン(別売品) ○下記以外のリモコンは119ページをご覧ください。

浴室リモコン BC-145V(A) (23-5176)
希望小売価格(税込)¥18,810(税抜¥17,100)台所リモコン MC-145V(A) (23-5159)
希望小売価格(税込)¥18,810(税抜¥17,100)

おもな仕様

	型式	寸法(mm)	質量(kg)	ガス消費量			接続口径			
				給湯	おいだき	同時	LPG	13A・12A	ふろ	給湯・給水
24号	RUX-E2403W(A)	高さ 600× 幅 350× 奥行 250	25.5	44.2kW (38,000kcal/h)	—	—	15A (R1/2)	20A (R3/4)	—	20A (R3/4)
20号	RUX-E2013W(A)			36.7kW (31,600kcal/h)	—	—		15A (R1/2)	15A (R1/2)	

必要 2芯ケーブル
UC-25-10A(10m) (23-1588) 希望小売価格(税込)¥5,060(税抜¥4,600)

オプション 2芯コネクタ付ケーブル
UC-25C-05A(5m) (23-1677) 希望小売価格(税込)¥3,300(税抜¥3,000)

※2芯ケーブル、2芯コネクタ付ケーブルの長さは、ほかにもご用意しておりますのでお問い合わせください。(230ページをご覧ください)

屋外壁掛型

屋外

壁掛

本体色 | シャイニーシルバー

○PS設置はできません。

PS設置する場合は右ページの商品をご使用ください。

24号

24~2.2号

RUX-E2403W(A) (23-6695)

希望小売価格(税込)¥291,280(税抜¥264,800)

20号

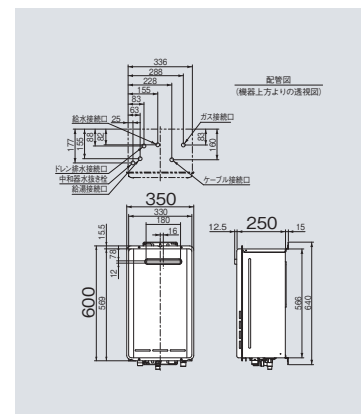
20~2.2号

RUX-E2013W(A) (23-6733)

希望小売価格(税込)¥277,310(税抜¥252,100)

給湯・給水接続20Aは
RUX-E2003W(A) (23-6717)

専用オプション

配管カバー
WOP-5101(K)SS (23-1377) ¥11,330(税抜¥10,300)据置台
WOP-5201SS (23-1393) ¥23,100(税抜¥21,000)排気カバー
ROP-U301-24 (23-5921) ¥12,430(税抜¥11,300)側方排気アダプタ
WOP-5305 (23-1560) ¥26,730(税抜¥24,300)・側方排気アダプタを使用の際は、給湯器本体の
設定切り替えが必要です。
※配管カバー、据置台は屋外壁掛型専用です。
(色:シャイニーシルバー)

RUX-Eシリーズ | 排気バリエーション

ガスふろ給湯器
リモコン

マイクロボブル
バスユニット
バルトラフライン

ガスふろ給湯器
設置フリータイプ

ガスふろ給湯器
浴槽隣接設置タイプ

ガス給湯専用機
リモコン

ガスふろ給湯器
壁貫通タイプ

集合住宅
特定現場向け
ガスふろ給湯器

集合住宅特定現場向け
ガス給湯専用機
高温水供給式・リモコン

設置場所に
応じた取り替え

ガスふろがま

浴室テレビ
電気式浴室暖房乾燥機
取替専用
ガス瞬間湯沸器

オプション
省エネ基準
達成率：ほか

アルコーブ設置型

設定はありません

PS扉内設置型／PS前排气型 (排気延長不可タイプ)

- 屋外
- 壁掛
- PS



本体色 | ユーロホワイト

24号 **RUX-E2403T(A)** (23-6709)
希望小売価格(税込) **¥293,920** (税抜¥267,200)

20号 **RUX-E2013T(A)** (23-6741)
希望小売価格(税込) **¥279,730** (税抜¥254,300)
給湯・給水接続20Aは
RUX-E2003T(A) (23-6725)

専用オプション

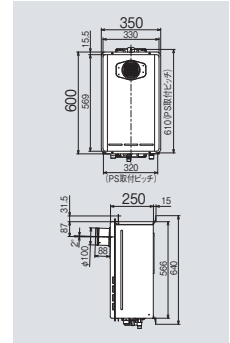
配管カバー
WOP-5101(K) UW (23-1407) ¥11,330 (税抜¥10,300)

据置台
WOP-5201UW (23-1423) ¥23,100 (税抜¥21,000)

扉内設置用取付BOX
UOP-9030 (21-0229) ¥10,120 (税抜¥9,200)

斜方排気アダプタ
24号用
ROP-RUA-15 (25-4334) ¥4,840 (税抜¥4,400)
20号用
ROP-RUA-30 (25-4343) ¥4,840 (税抜¥4,400)
ROP-RUA80-15 (23-3120) ¥4,840 (税抜¥4,400)
ROP-RUA80-30 (23-3138) ¥4,840 (税抜¥4,400)

〈設置上の注意〉
排気口径／24号…φ100、20号…φ80
○図は24号を示します。20号は寸法が異なります
のでお問い合わせください。



PS扉内設置型／PS延長前排气型

設定はありません

PS扉内後方排气型

設定はありません

PS扉内上方排气型

設定はありません

音声ナビ

RUX-Eシリーズ ecoジョーズ



RUX-E2406W(A)

給湯	おいだき	対応ガス種	グリーン購入法適合商品	B-bs
		LPG 13A・12A		
おいだき 配管自動洗浄	自動たし湯	自動沸きあげ	入浴お知らせ	入浴タイマー
入浴沸きあげ	Q機能	35℃出湯	温調・定温	パワフル湯はり
快適おいだき	快適保温	湯はり完了前 お知らせ	たし湯	たし水(ぬる湯)
予約運転	即湯ユニット	SU1 ※1	ソーラー接続 ※2	
低NOx	停電モード ※3	あんしん点検		

給湯熱効率93%タイプ

※1 リモコンMC-BC-145V(A)、MCTW-BCW-170接続時。SU1ユニットの電源は漏電ブレーカーを介しての取り付けが必要。※2 リモコンMC-BC-135(A)接続時。※3 リモコンMC-BC-145V(A)とポータル電源が必要。〈ご注意〉「即湯ユニット」と「SU1」の併設はできません。即湯ユニット接続については207ページをご覧ください。○高温水出湯は不可。

リモコン(別売品) ○下記以外のリモコンは119ページをご覧ください。

浴室リモコン BC-145V(A) (23-5176)
希望小売価格(税込)¥18,810(税抜¥17,100)台所リモコン MC-145V(A) (23-5159)
希望小売価格(税込)¥18,810(税抜¥17,100)

おもな仕様

	型式	寸法(mm)	質量(kg)	ガス消費量			接続口径			
				給湯	おいだき	同時	LPG	13A・12A	ふろ	給湯・給水
24号	RUX-E2406W(A)	高さ 530× 幅 350× 奥行 190	18.0	45.2kW (38,900kcal/h)			15A (R1/2)	20A (R3/4)		20A (R3/4)
20号	RUX-E2016W(A)		17.0	37.5kW (32,300kcal/h)	-	-		15A (R1/2)	-	15A (R1/2)
16号	RUX-E1616W(A)		16.0	30.1kW (25,900kcal/h)						15A (R1/2)

必要 2芯ケーブル
UC-25-10A(10m) (23-1588) 希望小売価格(税込)¥5,060(税抜 ¥4,600)

その他
2芯コネクタ付ケーブル
UC-25C-05A(5m) (23-1677) 希望小売価格(税込)¥3,300(税抜 ¥3,000)
配管カバー
ROP-U101(K) SS (23-0249) 希望小売価格(税込)¥9,570(税抜 ¥8,700)
据置台
WOP-B201SS (23-0273) 希望小売価格(税込)¥17,270(税抜 ¥15,700)

※2芯ケーブル、2芯コネクタ付ケーブルの長さは、ほかにもご用意しておりますのでお問い合わせください。(230ページをご覧ください)

屋外壁掛型

屋外

壁掛

側方10mm※

本体色 | シャイニーシルバー

※一部商品に限ります。

OPS設置はできません。

PS設置する場合は右ページの商品をご使用ください。

24号
24~2.4号

RUX-E2406W(A) (23-6067)

希望小売価格(税込)¥225,940(税抜¥205,400)

給湯・給水接続15Aは
RUX-E2416W(A) (23-6113)側方10mm近接設置タイプ
RUX-E2406W-SK(A) (23-6164)
希望小売価格(税込)¥227,150(税抜¥206,500)

耐塩害仕様

24号

RUX-E2406W(A)-JE (23-6393)

希望小売価格(税込)¥238,810(税抜¥217,100)

20号

RUX-E2016W(A)-JE (23-6407)

希望小売価格(税込)¥222,090(税抜¥201,900)

16号

RUX-E1616W(A)-JE (23-6644)

希望小売価格(税込)¥215,600(税抜¥196,000)

耐硬水仕様

20号

RUX-E2016W(A)-TS (23-6342)

希望小売価格(税込)¥216,920(税抜¥197,200)

16号

RUX-E1616W(A)-TS (23-6598)

希望小売価格(税込)¥210,430(税抜¥191,300)

20号
20~3.0号

RUX-E2016W(A) (23-6253)

希望小売価格(税込)¥209,330(税抜¥190,300)

給湯・給水接続20Aは
RUX-E2006W(A) (23-6202)側方10mm近接設置タイプ
RUX-E2016W-SK(A) (23-6326)
希望小売価格(税込)¥210,430(税抜¥191,300)

本体色 | ビューホワイト

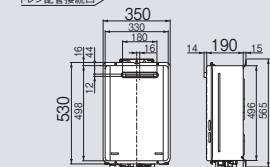
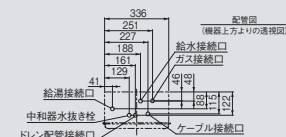
○耐塩害仕様の本体色はビューホワイトになります。
オプションの配管カバー、据置台のビューホワイト色は、
特注色をご手配ください。16号
16~2.4号

RUX-E1616W(A) (23-6504)

希望小売価格(税込)¥202,840(税抜¥184,400)

給湯・給水接続20Aは
RUX-E1606W(A) (23-6458)側方10mm近接設置タイプ
RUX-E1616W-SK(A) (23-6571)
希望小売価格(税込)¥204,160(税抜¥185,600)

専用オプション

排気カバー
ROP-U301-24 (23-5921) ¥12,430(税抜¥11,300)側方排気アダプタ
ROP-U305-24 (23-5939) ¥20,350(税抜¥18,500)・側方排気アダプタを使用の際は、
給湯器本体の設定切り替えが必要です。

RUX-Eシリーズ 排気バリエーション

アルコーブ設置型



24号	RUX-E2406A(A) (23-6091) 希望小売価格(税込) ¥238,810 (税抜¥217,100) 給湯・給水接続15Aは RUX-E2416A(A) (23-6148)
20号	RUX-E2016A(A) (23-6288) 希望小売価格(税込) ¥222,090 (税抜¥201,900) 給湯・給水接続20Aは RUX-E2006A(A) (23-6237)
16号	RUX-E1616A(A) (23-6539) 希望小売価格(税込) ¥215,600 (税抜¥196,000) 給湯・給水接続20Aは RUX-E1606A(A) (23-6482)

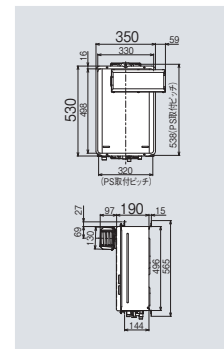
専用オプション

アルコーブ扉内アダプタ
UOP-TAR112 (25-9723) ¥6,600 (税抜¥6,000)

扉内設置用取付BOX
UOP-G030A-E (23-8328) ¥10,120 (税抜¥9,200)
UOP-G030A-TME (23-8336) ¥11,550 (税抜¥10,500)

・側方排気アダプタは付属品です。

〈設置上の注意〉
左・右共通です。扉内設置の場合は、アルコーブ扉内アダプタを使用してください。



PS扉内設置型/PS前排気型 (排気延長不可タイプ)



24号	RUX-E2406T(A) (23-6075) 希望小売価格(税込) ¥228,470 (税抜¥207,700) 給湯・給水接続15Aは RUX-E2416T(A) (23-6121) 側方10mm近接設置タイプ RUX-E2406T-SK(A) (23-6172) 希望小売価格(税込) ¥229,790 (税抜¥208,900)
20号	RUX-E2016T(A) (23-6261) 希望小売価格(税込) ¥211,750 (税抜¥192,500) 給湯・給水接続20Aは RUX-E2006T(A) (23-6212) 側方10mm近接設置タイプ RUX-E2016T-SK(A) (23-6334) 希望小売価格(税込) ¥213,070 (税抜¥193,700)
16号	RUX-E1616T(A) (23-6512) 希望小売価格(税込) ¥205,370 (税抜¥186,700) 給湯・給水接続20Aは RUX-E1606T(A) (23-6466) 側方10mm近接設置タイプ RUX-E1616T-SK(A) (23-6589) 希望小売価格(税込) ¥206,690 (税抜¥187,900)

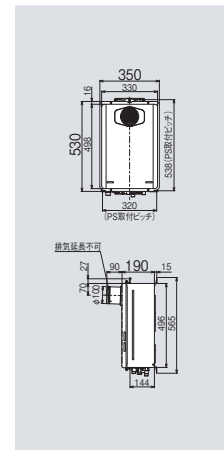
専用オプション

扉内取付用BOX
UOP-G030A-E (23-8328) ¥10,120 (税抜¥9,200)
UOP-G030A-TME (23-8336) ¥11,550 (税抜¥10,500)

斜方排気アダプタ
24号用
ROP-RUA-15 (25-4334) ¥4,840 (税抜¥4,400)
ROP-RUA-30 (25-4343) ¥4,840 (税抜¥4,400)
20号・16号用
ROP-RUA80-15 (23-3120) ¥4,840 (税抜¥4,400)
ROP-RUA80-30 (23-3138) ¥4,840 (税抜¥4,400)

・排気流速アップ対応品です。
・斜方排気アダプタを使用の際は、給湯器本体の設定切り替えが必要です。

〈設置上の注意〉
排気口径/24号…φ100、20号・16号…φ80
(ともに排気延長不可)



○図は24号を示します。20号・16号は寸法が異なりますのでお問い合わせください。

PS扉内設置型/PS延長前排気型 (排気延長専用タイプ)

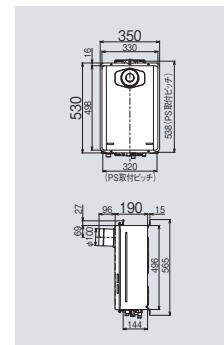


24号	RUX-E2406T-L(A) (23-6083) 希望小売価格(税込) ¥238,810 (税抜¥217,100) 給湯・給水接続15Aは RUX-E2416T-L(A) (23-6139)
20号	RUX-E2016T-L(A) (23-6279) 希望小売価格(税込) ¥222,090 (税抜¥201,900) 給湯・給水接続20Aは RUX-E2006T-L(A) (23-6229)
16号	RUX-E1616T-L(A) (23-6522) 希望小売価格(税込) ¥215,600 (税抜¥196,000) 給湯・給水接続20Aは RUX-E1606T-L(A) (23-6474)

専用オプション

扉内設置用取付BOX
UOP-G030A-E (23-8328) ¥10,120 (税抜¥9,200)
UOP-G030A-TME (23-8336) ¥11,550 (税抜¥10,500)

〈設置上の注意〉
排気筒口径/24号・20号…φ100、16号…φ80
排気延長/7m 4曲りまで
24号・20号はφ100KP、16号はφ80KPの排気延長部材が必要です。



○図は24号・20号を示します。16号は寸法が異なりますのでお問い合わせください。

PS扉内後方排気型

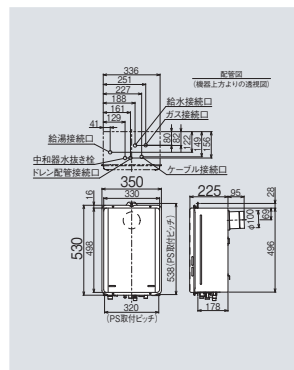


24号	RUX-E2406B(A) (23-6105) 希望小売価格(税込) ¥238,810 (税抜¥217,100) 給湯・給水接続15Aは RUX-E2416B(A) (23-6156)
20号	RUX-E2016B(A) (23-6296) 希望小売価格(税込) ¥222,090 (税抜¥201,900) 給湯・給水接続20Aは RUX-E2006B(A) (23-6245)
16号	RUX-E1616B(A) (23-6547) 希望小売価格(税込) ¥215,600 (税抜¥196,000) 給湯・給水接続20Aは RUX-E1606B(A) (23-6492)

専用オプション

扉内設置用取付BOX
UOP-G030A-E (23-8328) ¥10,120 (税抜¥9,200)
UOP-G030A-TME (23-8336) ¥11,550 (税抜¥10,500)

〈設置上の注意〉
排気筒口径/24号・20号…φ100、16号…φ80
排気延長/7m 4曲りまで
24号・20号はφ100KP、16号はφ80KPの排気延長部材が必要です。



○図は24号・20号を示します。16号は寸法が異なりますのでお問い合わせください。

PS扉内上方排気型

設定はありません

ガスふろ給湯器
リモコン

マイクログラブル
バスユニット
バルブ
セラファン

ガスふろ給湯器
設置フリータイプ

ガスふろ給湯器
浴槽隣接設置タイプ

ガス給湯専用機
リモコン

ガス給湯専用機
壁貫通タイプ

集合住宅
特定現場向け
ガスふろ給湯器

集合住宅
特定現場向け
ガス給湯専用機
リモコン

設置場所に
応じた取り替え

ガスふろがま

浴室テレビ
電気式浴室暖房乾燥機
取替専用

オプション
省エネ基準
達成率
ほか

音声ナビ

RUX-Eシリーズ
PS扉内給排気延長型

ecoジョブ



RUX-E2400F(A)

給湯	おいだき	対応ガス種	グリーン購入法適合商品	B-bs
		LPG 13A・12A		
おいだき 配管自動洗浄	自動たし湯	自動沸きあげ	入浴お知らせ	入浴タイマー
入浴沸きあげ	Q機能	35℃出湯	温調・定温	パワフル湯はり
快適おいだき	快適保温	湯はり完了前 お知らせ	たし湯	たし水(ぬる湯)
予約運転	即湯ユニット	SU1 ※1	ソーラー接続 ※2	
低NOx	停電モード	あんしん点検		

給湯熱効率90%タイプ PS扉内設置用です。○PS内の壁面および屋内には設置しないでください。

※1 リモコンMC-BC-145V(A)、MCTW-BCW-170接続時。※2 リモコンMC-BC-135(A)接続時。〈ご注意〉「即湯ユニット」と「SU1」の併設はできません。即湯ユニット接続については207ページをご覧ください。○Ecoシグナルは使用できません。

リモコン(別売品) ○下記以外のリモコンは119ページをご覧ください。



浴室リモコン BC-145V(A) (23-5176)
希望小売価格(税込)¥18,810(税抜¥17,100)



台所リモコン MC-145V(A) (23-5159)
希望小売価格(税込)¥18,810(税抜¥17,100)

おもな仕様

型式	寸法(mm)	質量(kg)	ガス消費量			接続口径			
			給湯	おいだき	同時	LPG	13A・12A	ふろ	給湯・給水
24号 RUX-E2400F(A)	高さ 610× 幅 350× 奥行 224	22.0	46.5kW (40,000kcal/h)	-	-	15A (R1/2)	20A (R3/4)	-	20A (R3/4)
20号 RUX-E2010F(A)			38.8kW (33,400kcal/h)						
16号 RUX-E1610F(A)		31.0kW (26,700kcal/h)	15A (R1/2)						15A (R1/2)

オプション 2芯ケーブル UC-25-10A(10m) (23-1588) 希望小売価格(税込)¥5,060(税抜¥4,600) **オプション** 2芯コネクタ付ケーブル UC-25C-05A(5m) (23-1677) 希望小売価格(税込)¥3,300(税抜¥3,000)

オプション 給排気筒トップ TFW-80C1-200C(K) (21-5168) 希望小売価格(税込)¥36,850(税抜¥33,500) **オプション** 扉内設置用取付BOX UX-U030-U(21-1608) 希望小売価格(税込)¥19,800(税抜¥18,000)

※給排気筒トップは壁厚の条件に合わせてお選びください。
※2芯ケーブル、2芯コネクタ付ケーブルの長さは、ほかにもご用意しておりますのでお問い合わせください。(230ページをご覧ください)

PS扉内給排気延長型

P S

屋外

本体色 | ユーロホワイト

24号

24~2.4号

RUX-E2400F(A)

(23-8884)
希望小売価格(税込)¥266,970(税抜¥242,700)

20号

20~2.8号

RUX-E2010F(A)

(23-8892)
希望小売価格(税込)¥250,250(税抜¥227,500)
給湯・給水接続20Aは
RUX-E2000F(A) (23-8906)

16号

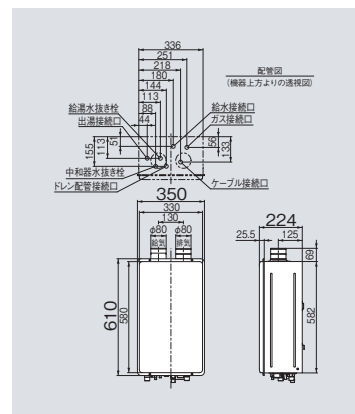
16~2.8号

RUX-E1610F(A)

(23-8914)
希望小売価格(税込)¥243,760(税抜¥221,600)
給湯・給水接続20Aは
RUX-E1600F(A) (23-8922)

〈設置上の注意〉

給排気筒口径/φ80 給排気延長/7m4曲りまで
給排気延長する場合はφ80KP給排気延長部材
をご使用ください。
給排気筒トップはTFB-80(D)も使えます。



ガスふる給湯器
リモコン

マイクロバブル
バスユニット
バブル
トラフィン

ガスふる給湯器
設置フリータイプ

ガスふる給湯器
浴槽隣接設置タイプ

ガス給湯専用機・
リモコン

ガスふる給湯器
壁貫通タイプ

集合住宅
特定現場向け
ガスふる給湯器

集合住宅特定現場向けガス給湯器
高温水供給式・リモコン
ガス給湯専用機

設置場所に
応じた取り替え

ガスふるがま

浴室テレビ
電気式浴室暖房乾燥機
取替専用
ガス瞬間湯沸器

オプション・
省エネ基準・
達成率・ほか

RUX-Eシリーズ PS扉内給排気延長型の
その他排気バリエーションの設定はありません。

音声ナビ

RUX-Eシリーズ
屋外据置型

RUX-E2406G(A)

給湯	おいだき	対応ガス種	グリーン購入法 適合商品	B-bs
		LPG		
		13A・12A		
おいだき 配管自動洗浄	自動たし湯	自動沸きあげ	入浴お知らせ	入浴タイマー
入浴沸きあげ	Q機能	35℃出湯	温調・定温	パワフル湯はり
快適おいだき	快適保温	湯はり完了前 お知らせ	たし湯	たし水(ぬる湯)
予約運転	即湯ユニット	SU1 ※1	ソーラー接続 ※2	
低NOx	停電モード ※3	あんしん点検		

給湯熱効率93%タイプ

※1 リモコンMC-BC-145V(A)、MCTW-BCW-170接続時。SU1ユニットの電源は漏電ブレーカーを介しての取り付けが必要。※2 リモコンMC-BC-135(A)接続時。※3 リモコンMC-BC-145V(A)とポータブル電源が必要。(ご注意)「即湯ユニット」と「SU1」の併設はできません。即湯ユニット接続については207ページをご覧ください。○高温水出湯は不可。

リモコン(別売品) ○下記以外のリモコンは119ページをご覧ください。

浴室リモコン BC-145V(A) (23-5176)
希望小売価格(税込)¥18,810(税抜¥17,100)台所リモコン MC-145V(A) (23-5159)
希望小売価格(税込)¥18,810(税抜¥17,100)

おもな仕様

	型式	寸法(mm)	質量(kg)	ガス消費量			接続口径			
				給湯	おいだき	同時	LPG	13A・12A	ふろ	給湯・給水
24号	RUX-E2406G(A)	高さ 596× 幅 458× 奥行 210	21.0	45.2kW (38,900kcal/h)	—	—	15A (R1/2)	20A (R3/4)	—	20A (R3/4)
20号	RUX-E2016G(A)		19.5	37.5kW (32,300kcal/h)	—	—		15A (R1/2)	—	15A (R1/2)

必要 2芯ケーブル
UC-25-10A(10m) (23-1588) 希望小売価格(税込)¥5,060(税抜¥4,600)

その他 2芯コネクタ付ケーブル
UC-25C-05A(5m) (23-1677) 希望小売価格(税込)¥3,300(税抜¥3,000)

※2芯ケーブル、2芯コネクタ付ケーブルの長さは、ほかにもご用意しておりますのでお問い合わせください。(230ページをご覧ください)

屋外据置型

屋外

据置

本体色 | シャイニーシルバー

24号

24~2.4号

RUX-E2406G(A) (23-6652)

希望小売価格(税込)¥251,570(税抜¥228,700)

給湯・給水接続15Aは
RUX-E2416G(A) (23-6662)

20号

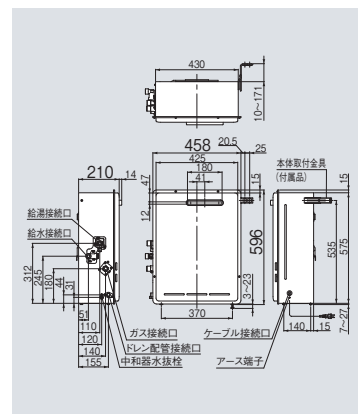
20~3.0号

RUX-E2016G(A) (23-6687)

希望小売価格(税込)¥238,810(税抜¥217,100)

給湯・給水接続20Aは
RUX-E2006G(A) (23-6679)

専用オプション

排気カバー
ROP-U301-24 (23-5921) ¥12,430(税抜¥11,300)側方排気アダプタ
ROP-U305-24G (23-8025) ¥22,330(税抜¥20,300)壁取付台S
UX-R031-S3 (23-8041) ¥13,200(税抜¥12,000)・側方排気アダプタを使用の際は、給湯器本体
の設定切り替えが必要です。

音声ナビ

RUX-Eシリーズ ecoジョーズ 壁組込設置型



RUX-E2010BOX(A)

給湯	おいだき	対応ガス種	グリーン購入法適合商品	B-bs
		LPG 13A・12A		
おいだき配管自動洗浄	自動たし湯	自動沸きあげ	入浴お知らせ	入浴タイマー
入浴沸きあげ	Q機能	35℃出湯	温調・定温	パワフル湯はり
快適おいだき	快適保温	湯はり完了前お知らせ	たし湯	たし水(ぬる湯)
予約運転	即湯ユニット	SU1 ※1	ソーラー接続 ※2	
低NOx	停電モード	あんしん点検		

給湯熱効率90%タイプ

※1 リモコンMC-BC-145V(A)、MCTW-BCW-170接続時。※2 リモコンMC-BC-135(A)接続時。(ご注意:「即湯ユニット」と「SU1」の併設はできません。即湯ユニット接続については207ページをご覧ください。○Ecoシグナルは使用できません。)

リモコン(別売品) ○下記以外のリモコンは119ページをご覧ください。



浴室リモコン BC-145V(A) (23-5176)
希望小売価格(税込) ¥18,810 (税抜 ¥17,100)



台所リモコン MC-145V(A) (23-5159)
希望小売価格(税込) ¥18,810 (税抜 ¥17,100)

おもな仕様

型式	寸法(mm)	質量(kg)	ガス消費量			接続口径			
			給湯	おいだき	同時	LPG	13A・12A	ふろ	給湯・給水
20号 RUX-E2010BOX(A)	高さ 530× 幅 350× 奥行 190	17.5	38.8kW (33,400kcal/h)	—	—	15A (R1/2)	15A (R1/2)	—	15A (R1/2)

必要オプション 2芯ケーブル UC-25-10A(10m) (23-1588) 希望小売価格(税込) ¥5,060 (税抜 ¥4,600)

その他オプション 2芯コネクタ付ケーブル UC-25C-05A(5m) (23-1677) 希望小売価格(税込) ¥3,300 (税抜 ¥3,000)

※2芯ケーブル、2芯コネクタ付ケーブルの長さは、ほかにもご用意しておりますのでお問い合わせください。(230ページをご覧ください)

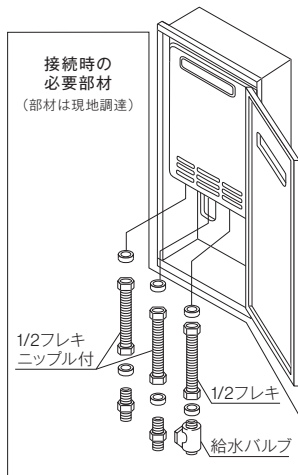
壁組込設置型

壁組込設置 本体色 | シャイニーシルバー

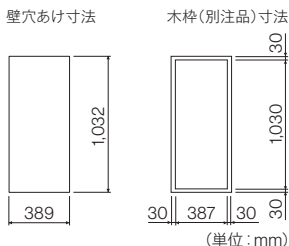
20号 RUX-E2010BOX(A) (23-7101)
希望小売価格(税込) **¥215,600** (税抜 ¥196,000)

専用オプション
Ⅲ型ボックス対応

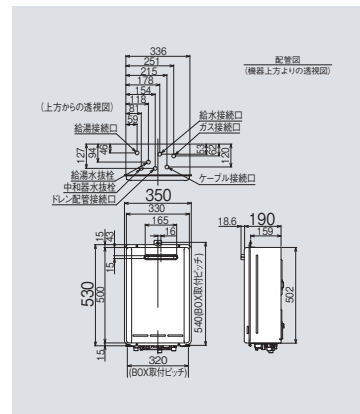
20号BOXオプション(Ⅲ型)



壁組込ボックス (UX-K250(D)UW) (23-1352)
希望小売価格(税込) **¥39,710** (税抜 ¥36,100)



給湯・給水接続は15A(R1/2)のみです。
*ガスメーターボックス(UX-K052(B)UW) (23-1369)
希望小売価格(税込) ¥38,610 (税抜 ¥35,100) もあります。



ガスふろ給湯器
リモコン

マイクログラブル
バスユニット
バブルセラフィイン

ガスふろ給湯器
設置フリータイプ

ガスふろ給湯器
浴槽隣接設置タイプ

ガス給湯専用機
リモコン

ガスふろ給湯器
貫通タイプ

集合住宅
特定現場向け
給湯器

集合住宅
特定現場向け
給湯専用機

集合住宅
特定現場向け
給湯器

設置場所に
応じた取り替え

ガスふろがま

浴室テレビ
電気式浴室暖房乾燥機
取替専用

オプション
省エネ基準
達成率: 基準が

音声ナビ

RUX-SEシリーズ
スリムタイプ

ecoジョーズ



RUX-SE2016W (A)



おいだき 配管自動洗浄	自動たし湯	自動沸きあげ	入浴お知らせ	入浴タイマー
入浴沸きあげ	Q機能	35℃出湯	温調・定温	パワフル湯はり
快適おいだき	快適保温	湯はり完了前 お知らせ	たし湯	たし水(ぬる湯)
予約運転	即湯ユニット	SU1 ※2	ソーラー接続 ※3	
低NOx	停電モード	あんしん点検		

※1 16号のみ。※2 リモコンMC・BC-145V (A)、MCTW・BCW-170接続時。SU1ユニットの電源は漏電ブレーカーを介しての取り付けが必要。※3 MC・BC-135 (A) 接続時。
(ご注意)：即湯ユニット接続については207ページをご覧ください。

リモコン(別売品) ○下記以外のリモコンは119ページをご覧ください。



浴室リモコン BC-145V (A) (23-5176)
希望小売価格(税込)¥18,810(税抜¥17,100)



台所リモコン MC-145V (A) (23-5159)
希望小売価格(税込)¥18,810(税抜¥17,100)

おもな仕様

	型式	寸法(mm)	質量(kg)	ガス消費量			接続口径			
				給湯	おいだき	同時	LPG	13A・12A	ふろ	給湯・給水
20号	RUX-SE2016W (A)	高さ 610× 幅 250× 奥行 250	20.0	38.8kW (33,400kcal/h)	—	—	15A (R1/2)	15A (R1/2)	—	15A (R1/2)
16号	RUX-SE1616W (A)			31.0kW (26,700kcal/h)						

必要 2芯ケーブル
UC-25-10A (10m) (23-1588) 希望小売価格(税込)¥5,060(税抜¥4,600)

その他 2芯コネクタ付ケーブル
UC-25C-05A (5m) (23-1677) 希望小売価格(税込)¥3,300(税抜¥3,000)

※2芯ケーブル、2芯コネクタ付ケーブルの長さは、ほかにもご用意しておりますのでお問い合わせください。(230ページをご覧ください)

屋外壁掛型

屋外

壁掛

側方10mm

本体色 | シャイニーシルバー

○PS設置はできません。

PS設置する場合は右ページの商品をご使用ください。

20

号
20~2.8号

RUX-SE2016W(A) (23-3884)

希望小売価格(税込)¥255,420(税抜¥232,200)
※Q21の機能は備えていません。

給湯・給水接続20Aは
RUX-SE2006W (A) (23-3932)

16

号
16~2.8号

RUX-SE1616W(A) (23-3982)

希望小売価格(税込)¥248,930(税抜¥226,300)

給湯・給水接続20Aは
RUX-SE1606W (A) (23-4032)

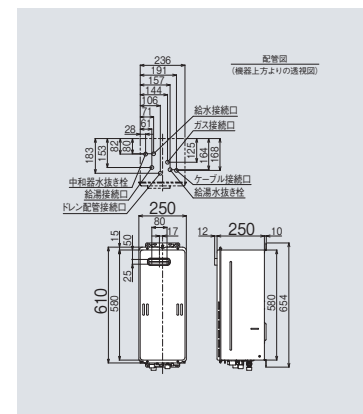
専用オプション

配管カバー※
WOP-K101 (K) SS (23-4463) ¥10,230(税抜¥9,300)

排気カバー
WOP-E301 (24-8841) ¥18,700(税抜¥17,000)

側方排気アダプタ
ROP-Y305 (23-7673) ¥23,210(税抜¥21,100)

・側方排気アダプタを使用の際は、給湯器本体
の設定切り替えが必要です。
※配管カバーは屋外壁掛型専用です。
(色:シャイニーシルバー)



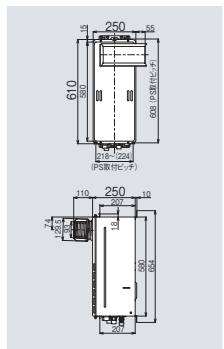
RUX-Eシリーズ 排気バリエーション

アルコーブ設置型



20号	RUX-SE2016A(A) ※(23-3923) 希望小売価格(税込) ¥268,290 (税抜¥243,900) 給湯・給水接続20Aは RUX-SE2006A(A) ※(23-3973)
	RUX-SE1616A(A) (23-4023) 希望小売価格(税込) ¥261,800 (税抜¥238,000) 給湯・給水接続20Aは RUX-SE1606A(A) (23-4074)

専用オプション
配管カバー
WOP-K101(K) UW(23-4489) ¥10,230(税抜¥9,300)
・側方排気アダプタは付属です。
〈設置上の注意〉
左・右共通です。

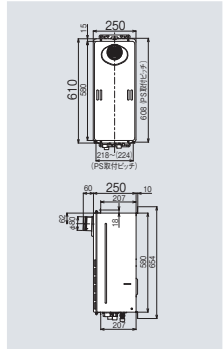


PS扉内設置型/PS前排気型 (排気延長不可タイプ)



20号	RUX-SE2016T(A) ※(23-3893) 希望小売価格(税込) ¥257,950 (税抜¥234,500) 給湯・給水接続20Aは RUX-SE2006T(A) ※(23-3949)
	RUX-SE1616T(A) (23-3990) 希望小売価格(税込) ¥251,570 (税抜¥228,700) 給湯・給水接続20Aは RUX-SE1606T(A) (23-4040)

専用オプション
配管カバー
WOP-K101(K) UW(23-4489) ¥10,230(税抜¥9,300)
扉内設置用取付BOX (PS金枠幅 550)
UOP-5030-1(21-4517) ¥11,220(税抜¥10,200)
扉内設置用取付BOX (PS金枠幅 340)
UOP-5030-2(21-4526) ¥11,220(税抜¥10,200)
扉内設置用取付BOX (PS金枠幅 2連用)
UOP-5030-3(21-4534) ¥11,220(税抜¥10,200)
側方排気アダプタ
ROP-RUA80-15(23-3120) ¥4,840(税抜¥4,400)
ROP-RUA80-30(23-3138) ¥4,840(税抜¥4,400)
・排気流速アップ対応品です。
〈設置上の注意〉
排気筒口径/φ80(排気延長不可)

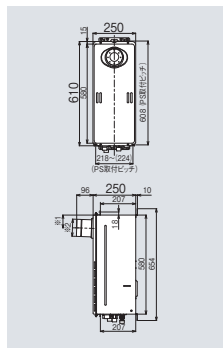


PS扉内設置型/PS延長前排気型 (排気延長専用タイプ)



20号	RUX-SE2016T-L(A) ※(23-3906) 希望小売価格(税込) ¥268,290 (税抜¥243,900) 給湯・給水接続20Aは RUX-SE2006T-L(A) ※(23-3957)
	RUX-SE1616T-L(A) (23-4007) 希望小売価格(税込) ¥261,800 (税抜¥238,000) 給湯・給水接続20Aは RUX-SE1606T-L(A) (23-4058)

専用オプション
配管カバー
WOP-K101(K) UW(23-4489) ¥10,230(税抜¥9,300)
扉内設置用取付BOX (PS金枠幅 550)
UOP-5030-1(21-4517) ¥11,220(税抜¥10,200)
扉内設置用取付BOX (PS金枠幅 340)
UOP-5030-2(21-4526) ¥11,220(税抜¥10,200)
扉内設置用取付BOX (PS金枠幅 2連用)
UOP-5030-3(21-4534) ¥11,220(税抜¥10,200)
〈設置上の注意〉
排気筒口径/20号…φ100、16号…φ80、排気延長/7m 4曲りまで
20号はφ100KP、16号はφ80KPの排気延長部材が必要です。
○ 図中、※1 20号は75、16号は61
※2 20号はφ100、16号はφ80



PS扉内後方排気型

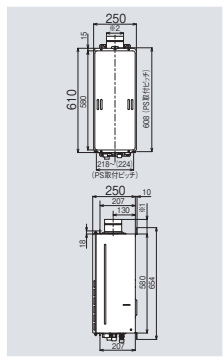
設定はありません

PS扉内上方排気型



20号	RUX-SE2016U(A) ※(23-3914) 希望小売価格(税込) ¥268,290 (税抜¥243,900) 給湯・給水接続20Aは RUX-SE2006U(A) ※(23-3965)
	RUX-SE1616U(A) (23-4015) 希望小売価格(税込) ¥261,800 (税抜¥238,000) 給湯・給水接続20Aは RUX-SE1606U(A) (23-4066)

専用オプション
扉内設置用取付BOX (PS金枠幅 550)
UOP-5030-1(21-4517) ¥11,220(税抜¥10,200)
扉内設置用取付BOX (PS金枠幅 340)
UOP-5030-2(21-4526) ¥11,220(税抜¥10,200)
扉内設置用取付BOX (PS金枠幅 2連用)
UOP-5030-3(21-4534) ¥11,220(税抜¥10,200)
〈設置上の注意〉
排気筒口径/20号…φ100、16号…φ80、排気延長/7m 4曲りまで
20号はφ100KP、16号はφ80KPの排気延長部材が必要です。
○ 図中、※1 20号は85、16号は84
※2 20号はφ100、16号はφ80



ガスふろ給湯器
リモコン

マイクログラブル
バスユニット
バブル
ラフライン

ガスふろ給湯器
設置フリータイプ

ガスふろ給湯器
浴槽隣接設置タイプ

ガス給湯専用機
リモコン

ガスふろ給湯器
壁貫通タイプ

集合住宅
特定現場向け
ガスふろ給湯器

集合住宅
特定現場向け
ガス給湯専用機
リモコン

設置場所に
応じた取り替え

ガスふろが
まま

浴室テレビ
電気浴槽
浴室暖房乾燥機
取替専用

オプション
達成率・基準
ほか

※Q21の機能は備えていません。受注生産のものがありますので、お問い合わせください。

音声ナビ

RUX-Eシリーズ
FF方式上方給排気タイプ

ecoジョーズ

COセンサー
(一酸化炭素濃度
検出装置)付き

RUX-E2400FFU(A)



台所リモコンMC-145V(A)
は給湯器本体に組み込まれ
ています。



おいだき 配管自動洗浄	自動たし湯	自動沸きあげ	入浴お知らせ	入浴タイマー
入浴沸きあげ	Q機能	35℃出湯	温度調節	パワフル湯はり
快適おいだき	快適保温	湯はり完了前 お知らせ	たし湯	たし水(ぬる湯)
予約運転	点検お知らせ	即湯ユニット	SU1	ソーラー接続
低NOx	停電モード	あんしん点検		

屋内設置専用です。○屋内設置型の工事は、特定ガス消費機器設置工事監督者の監督のもとに行ってください。

(ご注意) 即湯ユニット接続については207ページをご覧ください。

リモコン(別売品) ○リモコンは下記のみとなります。



浴室リモコン BC-145V(A) (23-5176)
希望小売価格(税込) ¥18,810 (税抜 ¥17,100)

おもな仕様

型式	寸法(mm)	質量(kg)	ガス消費量			接続口径			
			給湯	おいだき	同時	LPG	13A・12A	ふろ	給湯・給水
24号 RUX-E2400FFU(A)	高さ 610× 幅 350× 奥行 224	22.0	46.5kW (40,000kcal/h)			15A (R1/2)	20A (R3/4)		20A (R3/4)
20号 RUX-E2010FFU(A)		20.0	38.8kW (33,400kcal/h)	-	-		15A (R1/2)		15A (R1/2)
16号 RUX-E1610FFU(A)		20.0	31.0kW (26,700kcal/h)						

必要 給排気筒トップ
TFW-80C1-200C(K) (21-5168) 希望小売価格(税込) ¥36,850 (税抜 ¥33,500)

その他
2芯コネクタ付ケーブル
UC-25C-05A(5m) (23-1677) 希望小売価格(税込) ¥3,300 (税抜 ¥3,000)
配管カバー
UOP-U101(K) UW(23-7249) 希望小売価格(税込) ¥9,900 (税抜 ¥9,000)
操作部カバーセット
RU-FFKC-V4(23-1269) 希望小売価格(税込) ¥3,190 (税抜 ¥2,900)

※給排気筒トップは浴槽の条件に合わせてお選びください。
※2芯コネクタ付ケーブルの長さは、ほかにもご用意しておりますのでお問い合わせください。(230ページをご覧ください)

FF方式・屋内壁掛型 (本体温度調節型)

屋内

壁掛

FF方式

上方給排気

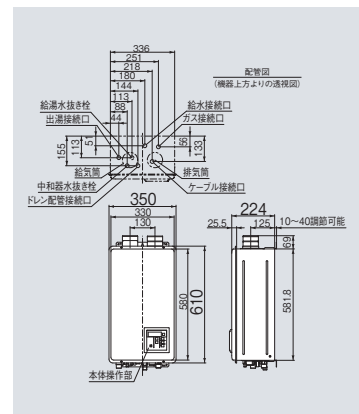
本体色 | ユーロホワイト

24号 RUX-E2400FFU(A) (23-5486)
希望小売価格(税込) ¥297,770 (税抜 ¥270,700)
24~2.4号 給湯・給水接続15AはRUX-E2410FFU(A) (23-5494)

《設置上の注意》
給排気延長/φ80、給排気延長/2本管7m
4曲りまで
φ80KP給排気延長部材が必要です。

20号 RUX-E2010FFU(A) (23-5516)
希望小売価格(税込) ¥284,900 (税抜 ¥259,000)
20~2.8号 給湯・給水接続20AはRUX-E2000FFU(A) (23-5508)

16号 RUX-E1610FFU(A) (23-5532)
希望小売価格(税込) ¥278,410 (税抜 ¥253,100)
16~2.8号 給湯・給水接続20AはRUX-E1600FFU(A) (23-5524)



上方給排気方式の給排気部材

給排気延長する場合は、φ80KP部材をご使用いただき、給排気筒トップはFFT-8UNシリーズ、TFW-80C1シリーズをご使用ください。
(東京ガスリビングエンジニアリング(株)製のバンドトップTFB-80(D)もご使用いただけます。受注生産につき、納期につきましてはお問い合わせください。)
給排気を直出しする場合は、FFTL-8USまたはFFTL-8UNをご使用ください。

音声ナビ

RUX-Eシリーズ FF方式後方給排気タイプ



COセンサー
(一酸化炭素濃度
検出装置)付き



RUX-E2010FFB(A)



台所リモコンMC-145V(A)
は給湯器本体に組み込まれ
ています。

給湯 おいだし 対応ガス種

給湯 おいだし

対応ガス種
LPG
13A・12A



おいだし 配管自動洗浄	自動たし湯	自動沸きあげ	入浴お知らせ	入浴タイマー
入浴沸きあげ	Q機能	35℃出湯	温度調節	パワフル湯はり
快適おいだし	快適保温	湯はり完了前 お知らせ	たし湯	たし水(ぬる湯)
予約運転	点検お知らせ	即湯ユニット	SU1	ソーラー接続
低NOx	停電モード	あんしん点検		

屋内設置専用です。○屋内設置型の工事は、特定ガス消費機器設置工事監督者の監督のもとに行ってください。

(ご注意)：即湯ユニット接続については207ページをご覧ください。

リモコン(別売品) ○リモコンは下記のみとなります。



浴室リモコン BC-145V(A) (23-5176)
希望小売価格(税込) ¥18,810 (税抜 ¥17,100)

おもな仕様

	型式	寸法(mm)	質量(kg)	ガス消費量			接続口径			
				給湯	おいだし	同時	LPG	13A・12A	ふろ	給湯・給水
20号	RUX-E2010FFB(A)	高さ 610× 幅 350× 奥行 224	21.0	38.8kW (33,400kcal/h)	-	-	15A (R1/2)	15A (R1/2)	-	15A (R1/2)
16号	RUX-E1610FFB(A)			31.0kW (26,700kcal/h)						

必要 給排気筒トップ
FFT-6B-200A(23-7419) 希望小売価格(税込) ¥24,750 (税抜 ¥22,500)

その他
2芯コネクタ付ケーブル
UC-25C-05A(5m)(23-1677) 希望小売価格(税込) ¥3,300 (税抜 ¥3,000)
配管カバー
UOP-U101(K)UW(23-7249) 希望小売価格(税込) ¥9,900 (税抜 ¥9,000)
操作部カバーセット
RU-FFKC-V4(23-1269) 希望小売価格(税込) ¥3,190 (税抜 ¥2,900)

※給排気筒トップは壁厚の条件に合わせてお選びください。
※2芯コネクタ付ケーブルの長さは、ほかにもご用意しておりますのでお問い合わせください。(230ページをご覧ください)

FF方式・屋内壁掛型 (本体温度調節型)

屋内 壁掛 FF方式 後方給排気 本体色 | ユーロホワイト

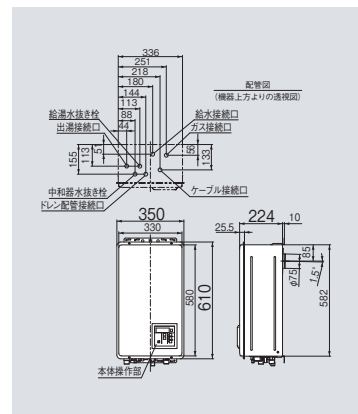
20号
20~2.8号
RUX-E2010FFB(A) (23-5559)
希望小売価格(税込) **¥291,280** (税抜 ¥264,800)
給湯・給水接続20AはRUX-E2000FFB(A) (23-5542)

16号
16~2.8号
RUX-E1610FFB(A) (23-5575)
希望小売価格(税込) **¥284,900** (税抜 ¥259,000)
給湯・給水接続20AはRUX-E1600FFB(A) (23-5567)

(設置上の注意)
20号、16号ともに給排気延長不可

後方給排気方式の給排気部材

この機器は給排気延長できません。FFT-6Bシリーズの給排気筒トップを機器背面の給排気接続部に取り付けて後面から直出ししてください。



ガスふる給湯器
リモコン

マイクロボブル
バスユニット
バブルトラファイン

ガスふる給湯器
設置フリータイプ

ガスふる給湯器
浴槽隣接設置タイプ

ガス給湯専用機
リモコン

ガスふる給湯器
壁通タイプ

集合住宅
特定現場向け
ガスふる給湯器

集合住宅
特定現場向け
ガス給湯専用機
リモコン

設置場所に
応じた取り替え

ガスふるがま

浴室テレビ
電気式浴室暖房
乾燥機取替専用
ガス瞬間湯沸器

オフション
省エネ基準
達成率：ほか

ガスふる給湯器
リモコン

マイクロボブル
バスユニット
バルトラファイン
バブル

ガスふる給湯器
設置フリータイプ

ガスふる給湯器
浴槽隣接設置タイプ

ガス給湯専用機
リモコン

ガスふる給湯器
壁貫通タイプ

集合住宅
特定現場向け
ガスふる給湯器

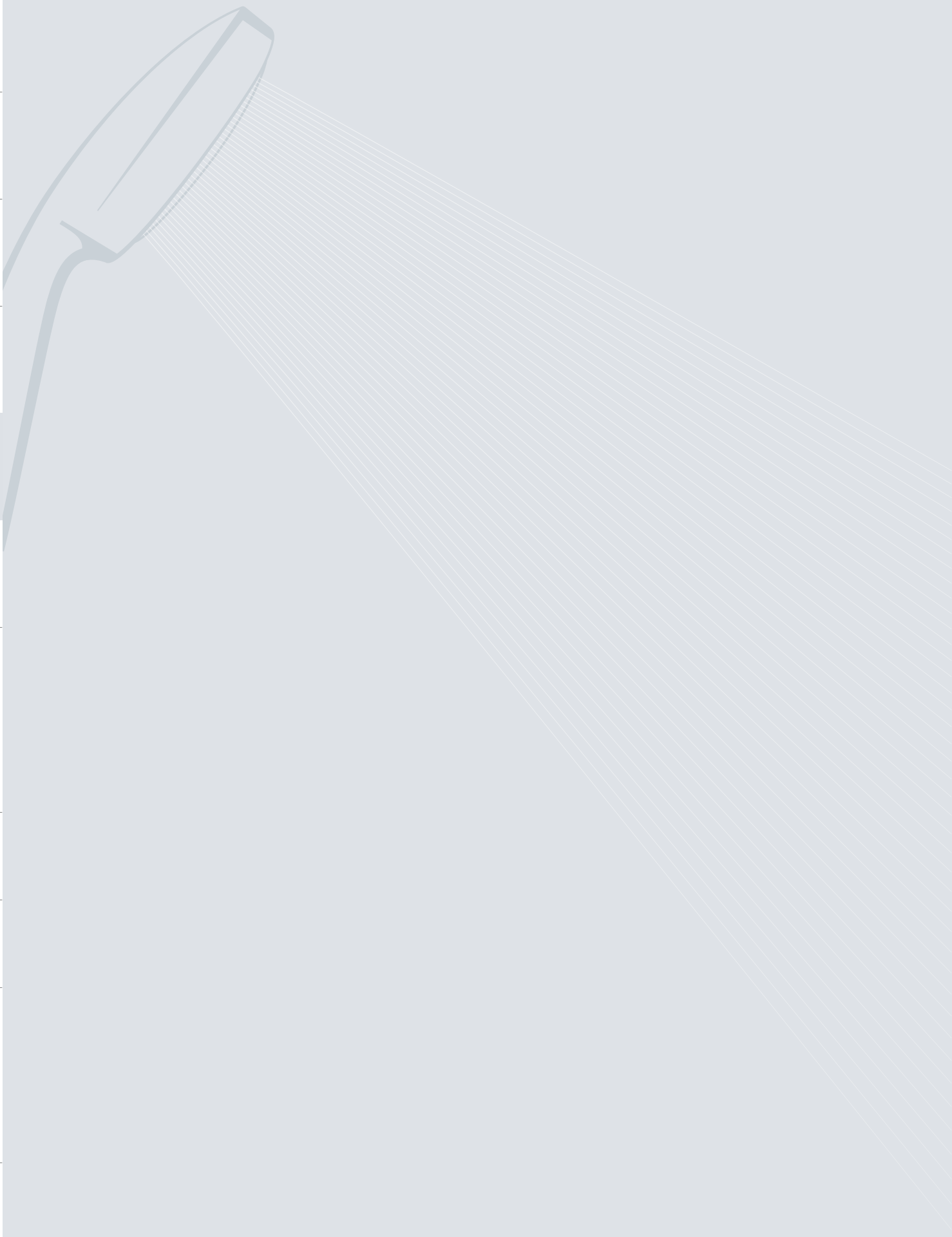
集合住宅特定現場向けガス給湯器
高温水供給式・リモコン
ガス給湯専用機

設置場所に
応じた取り替え

ガスふるがま

浴室テレビ
電気式浴室暖房乾燥機
取替専用
ガス瞬間湯沸器

オプション
省エネ基準
達成率：ほか



バランス型ふろがまから、壁貫通タイプに取り替え可能

ガスふろ給湯器

〈壁貫通タイプ〉

○ご使用には、AC100V電源が必要です。

現在お使いの浴室はそのまま取り替えるため、経済的。
給排気口にスポリ収まるコンパクト設計。

○BFチャンバー設置にも対応できます。

ボタンやパネルが見やすいユニバーサル
デザイン設計のエネルギーリモコンを採用

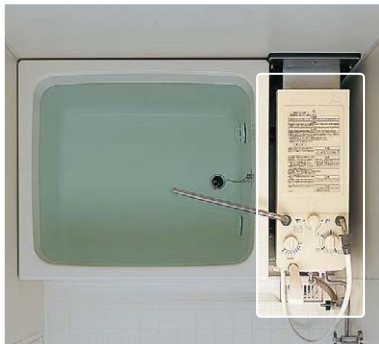
- ・本体が給排気口の中に収まるので、広い浴槽を取り付けることができます。
- ・スイッチひとつで、浴槽への湯はりから保温まで自動で行います。
- ・断続使用時も温度差の少ない快適出湯、Q機能。
- ・運転音も静か。さらに低NOxバーナ搭載。



みんなにやさしい
ユニバーサルデザイン設計
(別売品)BC-243VN-HOL

今、お使いの浴室はそのまま。浴槽が広くなります。

バランス型ふろがま



取替後 | 壁貫通タイプ



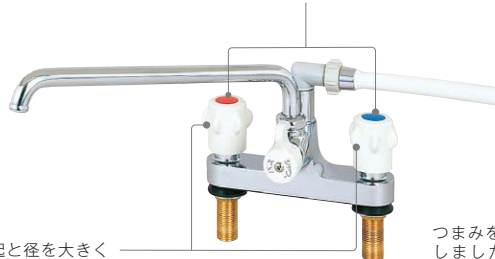
○ダクト設置はできません。
○ホールインワン専用浴槽は、落とし込み・埋め込み方式には設置できません。



より使いやすくなった新シャワー金具 (オプションMS) ○シャワー金具は(株)LIXILの製品です。



上部の湯・水の表示色をクッキリ



突起と径を大きく
することにより
操作性が向上

つまみをより握りやすく、大きく
しました。また、つまみの色を
明確にし給水・給湯栓がはつき
り識別できるようにしました。

フルオート

RUF-HEシリーズ ECOジョーズ

ガスふろ給湯器 壁貫通タイプ



RUF-HE163A



対応ガス種

LPG
13A・12A



おいだき配管自動洗浄	自動たし湯	自動沸きあげ	入浴お知らせ	入浴タイマー
入浴沸きあげ	Q機能	32℃出湯	温度調節	パワフル湯はり
快適おいだき	快適保温	湯はり完了前お知らせ	たし湯	たし水(ぬる湯)
予約運転	マイクロバブル	即湯ユニット	SU2	
低NOx	停電モード	あんしん点検		

バランス型ふろがまからの取り替えが可能な高効率の壁貫通型。中和器内蔵。○ご使用には、AC100V電源が必要です。この商品はダクト設置ができません。

リモコン(別売品)

浴室単独設置用



浴室リモコン BC-243VN-HOL (24-6302)
希望小売価格(税込) ¥24,420 (税抜 ¥22,200)

浴室・台所リモコンのセット



MBC-240V-HOL (24-6298)
希望小売価格(税込) ¥41,360 (税抜 ¥37,600)

おもな仕様

	型式	寸法(mm)	質量(kg)	ガス消費量			接続口径			
				給湯	おいだき	同時	LPG	13A・12A	ふろ	給湯・給水
16号	RUF-HE163A	高さ404×幅291×奥行579	21.5	30.5kW (26,200kcal/h)	12.2kW (10,500kcal/h)	36.7kW (31,600kcal/h)	15A (R1/2)	15A (R1/2)	専用ホース	15A (G1/2B)
	RUF-HE163AC	高さ404×幅291×奥行574								
	RUF-HE163AL									

付属品 循環金具
○リモコンは別売です。

オプション

2芯ケーブル※
UC-25-10A(10m) (23-1588)
希望小売価格(税込) ¥5,060 (税抜 ¥4,600)

シャワー金具
HL-SS-MS(24-5051)
希望小売価格(税込) ¥32,450 (税抜 ¥29,500)

※台所リモコン設置時に必要です。2芯ケーブルの長さは、ほかにもご用意しておりますのでお問い合わせください。(230ページをご覧ください)

壁貫通型

壁貫通

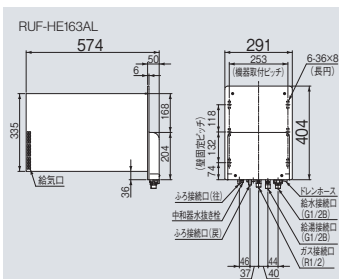
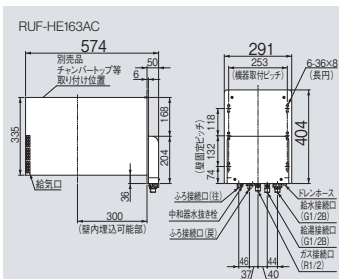
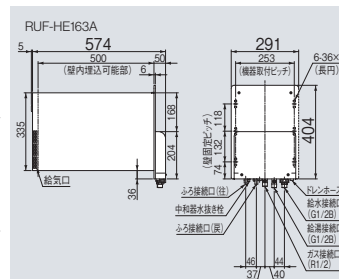
フロントカバー色 | ユーロホワイト

16号
16~2.9号

RUF-HE163A (24-3728)
希望小売価格(税込) **¥385,990** (税抜 ¥350,900)
※チャンバー設置はできません。

RUF-HE163AC (24-3736)
希望小売価格(税込) **¥385,990** (税抜 ¥350,900)
※チャンバー設置専用タイプ

RUF-HE163AL (24-3744)
希望小売価格(税込) **¥385,990** (税抜 ¥350,900)
※厚壁対応タイプ ※チャンバー設置はできません。



専用オプション

排気カバー
HL-HC(24-7746) ¥27,280 (税抜 ¥24,800)

厚壁アダプタ3
HL-AAD3(24-1618) ¥61,820 (税抜 ¥56,200)

※HL-AAD3は、RUF-HE163AL設置時に必要です。

設置上の注意

浴槽は別売の専用浴槽が必要です。(詳しくは、139ページをご覧ください)
水圧が高い場所には、別売の水撃緩衝器HL-SK(A) (24-5704) ¥18,040 (税抜 ¥16,400) をご使用ください。
シャワー金具はオプション品をお使いください。

オート

RUF-HEシリーズ ecoジョーズ



RUF-HE83SA



対応ガス種

LPG
13A・12A



おいだき配管自動洗浄	自動たし湯	自動沸きあげ	入浴お知らせ	入浴タイマー
入浴沸きあげ	Q機能	32℃出湯	温度調節	パワフル湯はり
快適おいだき	快適保温	湯はり完了前お知らせ	たし湯	たし水(ぬる湯)
予約運転	マイクロバブル	即湯ユニット	SU2	
低NOx	停電モード	あんしん点検		

バランス型ふろがまからの取り替えが可能な高効率の壁貫通型。中和器内蔵。○ご使用には、AC100V電源が必要です。この商品はダクト設置ができません。

リモコン(別売品)

浴室単独設置用



浴室リモコン BC-243VN-HOL (24-6302)
希望小売価格(税込) ¥24,420 (税抜 ¥22,200)

浴室・台所リモコンのセット



MBC-240V-HOL (24-6298)
希望小売価格(税込) ¥41,360 (税抜 ¥37,600)

おもな仕様

	型式	寸法(mm)	質量(kg)	ガス消費量			接続口径			
				給湯	おいだき	同時	LPG	13A・12A	ふろ	給湯・給水
8.2号	RUF-HE83SA	高さ404×幅291×奥行579	21.5	15.7kW (13,500kcal/h)	12.2kW (10,500kcal/h)	26.2kW (22,500kcal/h)	15A (R1/2)	15A (R1/2)	専用ホース	15A (G1/2B)
	RUF-HE83SAC	高さ404×幅291×奥行574								
	RUF-HE83SAL									

付属品 循環金具
○リモコンは別売です。

必要オプション

2芯ケーブル※
UC-25-10A(10m) (23-1588)
希望小売価格(税込) ¥5,060 (税抜 ¥4,600)
シャワー金具
HL-SS-MS(24-5051)
希望小売価格(税込) ¥32,450 (税抜 ¥29,500)

※台所リモコン設置時に必要です。2芯ケーブルの長さは、ほかにもご用意しておりますのでお問い合わせください。(230ページをご覧ください)

壁貫通型

壁貫通

フロントカバー色 | ユーロホワイト

RUF-HE83SA (24-3753)

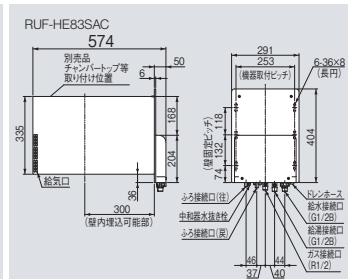
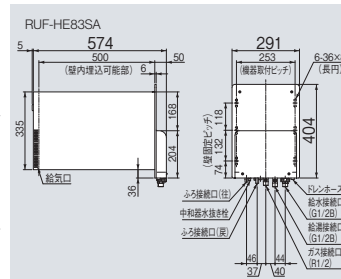
希望小売価格(税込) ¥339,790 (税抜 ¥308,900)
※チャンパー設置はできません。

RUF-HE83SAC (24-3762)

希望小売価格(税込) ¥339,790 (税抜 ¥308,900)
※チャンパー設置専用タイプ

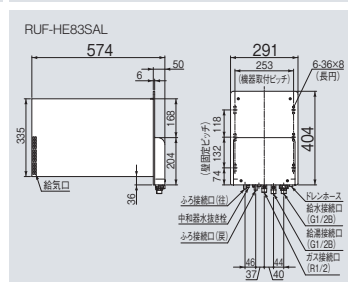
RUF-HE83SAL (24-3779)

希望小売価格(税込) ¥339,790 (税抜 ¥308,900)
※厚壁対応タイプ ※チャンパー設置はできません。



専用オプション

- 排気カバー
HL-HC(24-7746) ¥27,280 (税抜 ¥24,800)
厚壁アダプタ3
HL-AAD3(24-1618) ¥61,820 (税抜 ¥56,200)
・HL-AAD3は、RUF-HE83SAL設置時に必要です。



設置上の注意

浴槽は別売の専用浴槽が必要です。(詳しくは、139ページをご覧ください)
水圧が高い場所には、別売の水撃緩衝器HL-SK(A) (24-5704) ¥18,040 (税抜 ¥16,400) をご使用ください。
シャワー金具はオプション品をお使いください。

ガスふろ給湯器
リモコン

マイクロバブル
バスユニット
バルトラフライン

ガスふろ給湯器
設置フリータイプ

ガスふろ給湯器
浴槽隣接設置タイプ

ガス給湯専用機
リモコン

ガスふろ給湯器
壁貫通タイプ

集合住宅
特定現場向け
ガスふろ給湯器

集合住宅
特定現場向け
ガス給湯専用機
リモコン

設置場所に
応じた取り替え

ガスふろがま

浴室テレビ
電気式浴室暖房
乾燥機取替専用

オプション
省エネ基準
達成率: ほか

ガスふろ給湯器 壁貫通タイプ専用浴槽

壁貫通タイプ専用浴槽は、普通サイズ、浅型の中からお選びいただけます。

○専用浴槽は(株)LIXILの製品です。(注意)壁貫通タイプ専用浴槽は、落とし込み・埋め込み方式には設置できません。

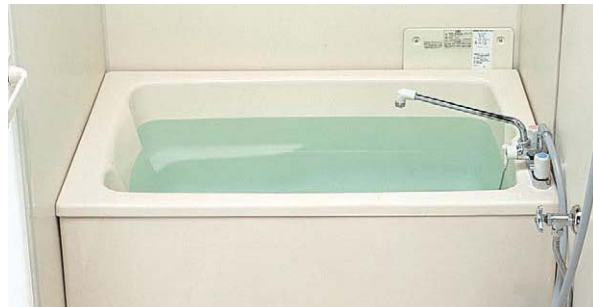
FRP(普通サイズ)



軽くて丈夫な素材。サビや腐食の心配がなく、耐久性に優れ、お手入れが簡単です。

○写真はRPB-1102WAR/L11-D(右排水栓)。シャワー金具はオプション

FRP(浅型)



小さなお子さまからお年寄りまで浴槽の出入りがしやすいように考え、高さを普通サイズより50mm低くした親切設計の浅型タイプ(FRP製)です。

○写真はRPB-1112VWAR/L11-D(右排水栓)。シャワー金具はオプション

5月発売予定

サイズ	型式	品名コード	排水栓位置	希望小売価格(税込) ()内は税抜価格
1,100 満水量 270L	浴槽	RPB-1102WAR/L11-D	右	¥99,000 (¥90,000)
		RPB-1102WAL/L11-D	左	
	フタ	ROP-YSF110R	右	¥23,650 (¥21,500)
		ROP-YSF110L	左	
1,200 満水量 270L	浴槽	RPB-1202WAR/L11-D	右	¥113,410 (¥103,100)
		RPB-1202WAL/L11-D	左	
	フタ	ROP-YSF120R	右	¥25,300 (¥23,000)
		ROP-YSF120L	左	

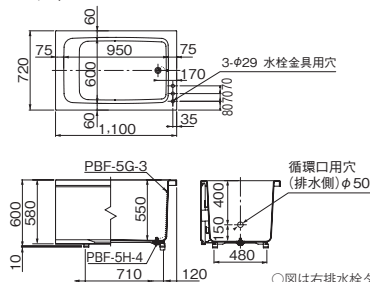
5月発売予定

サイズ	型式	品名コード	排水栓位置	希望小売価格(税込) ()内は税抜価格
1,100 満水量 270L	浴槽	RPB-1112VWAR/L11-D	右	¥99,000 (¥90,000)
		RPB-1112VWAL/L11-D	左	
	フタ	ROP-YSF110R	右	¥23,650 (¥21,500)
		ROP-YSF110L	左	
1,200 満水量 270L	浴槽	RPB-1212VWAR/L11-D	右	¥114,510 (¥104,100)
		RPB-1212VWAL/L11-D	左	
	フタ	ROP-YSF120R	右	¥25,300 (¥23,000)
		ROP-YSF120L	左	

(注意) 24時間バス(浴槽水浄化保温機)を継続してお使いになりますと、浴槽表面の荒れ、退色を著しく促進させる場合がありますので、ご使用はお避けください。

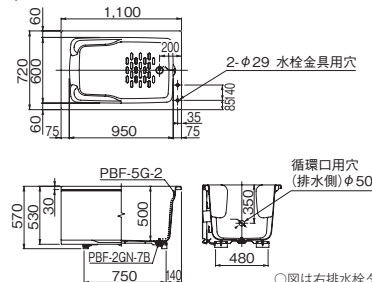
壁貫通タイプ専用浴槽寸法図

FRP(普通サイズ):1,100サイズ



○図は右排水栓タイプを示します。

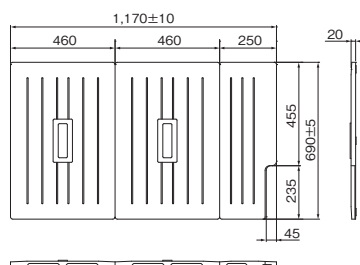
FRP(浅型):1,100サイズ



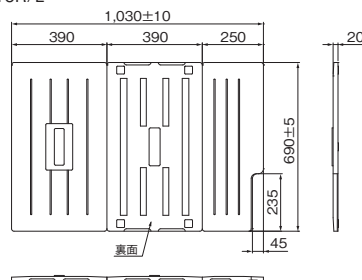
○図は右排水栓タイプを示します。

壁貫通タイプ専用浴槽フタ寸法図

ROP-YSF120R/L



ROP-YSF110R/L



ガスふろ給湯器
リモコン

マイクログリッド
バスユニット
バスルーム
バスルーム

ガスふろ給湯器
設置フリータイプ

ガスふろ給湯器
浴槽隣接設置タイプ

ガス給湯専用機
リモコン

ガスふろ給湯器
壁貫通タイプ

集合住宅
特定現場向け
ガスふろ給湯器

集合住宅
特定現場向け
高温水供給式
ガス給湯専用機

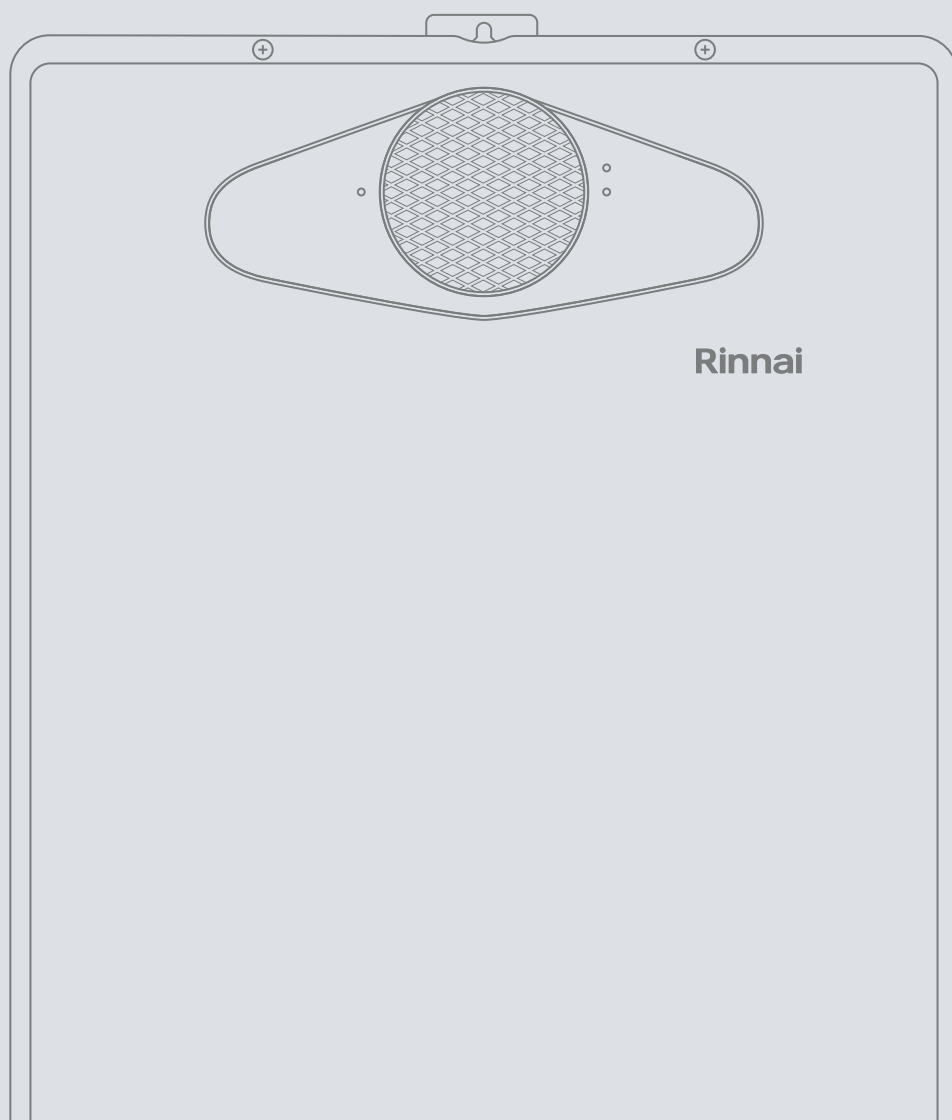
集合住宅
特定現場向け
ガス給湯専用機

設置場所に
応じた取り替え

ガスふろがま

浴室テレビ
電気式浴室暖房
乾燥機
取替専用

オプション
省エネ基準
達成率:ほか



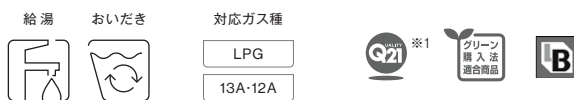
集合住宅
特定現場向け
ガスふろ給湯器

フルオート

RUF-Aシリーズ



RUF-A2405AW(C)



おいだし 配管自動洗浄	自動たし湯	自動沸きあげ	入浴お知らせ ※2	入浴タイマー ※3
入浴沸きあげ ※3	Q機能	32℃出湯	温度調節	パワフル湯はり
快適おいだし	快適保温	湯はり完了前 お知らせ	たし湯	たし水(ぬる湯)
予約運転	手動 ふろ配管洗浄 ※3	マイクロバブル	即湯ユニット	SU2
低NOx	停電モード ※4	あんしん点検		

※1 16号のみ。※2 リモコン332-262シリーズ接続時。※3 リモコン332-262-240シリーズ接続時。※4 ポータブル電源が必要。(ご注意):「マイクロバブル」設置の場合、リモコンは限定されます。「即湯ユニット」設置の場合、「SU2」、「電力測定ユニット」との併設はできません。即湯ユニット接続については207ページをご覧ください。

インターホンリモコン(別売品) ○下記以外のリモコンは53~57ページをご覧ください。

高機能リモコン



浴室・台所リモコン MBC-302VC(C) (26-2719)
希望小売価格(税込)¥66,990(税抜¥60,900)

標準リモコン



浴室・台所リモコン MBC-240VC(A) (26-8296)
希望小売価格(税込)¥50,160(税抜¥45,600)

おもな仕様

	型式	寸法(mm)	質量(kg)	ガス消費量			接続口径				
				給湯	おいだし	同時	LPG	13A・12A	ふろ	給湯・給水	
24号	RUF-A2405AW(C)	高さ 600× 幅 470× 奥行 240	23.5	50.0kW (43,000kcal/h)	11.6kW (10,000kcal/h)	61.0kW (52,500kcal/h)	15A (R1/2)	20A (R3/4)	15A (G1/2B)	20A (R3/4)	
20号	RUF-A2005AW(C)			42.0kW (36,100kcal/h)		55.9kW (48,100kcal/h)				15A (R1/2)	15A (R1/2)
16号	RUF-A1615AW(C)			34.0kW (29,200kcal/h)		45.6kW (39,200kcal/h)				15A (R1/2)	15A (R1/2)

オプション
2芯ケーブル
UC-25-10A(10m) (23-1588) 希望小売価格(税込)¥5,060(税抜¥4,600)
2芯コネクタ付ケーブル
UC-25C-10A(10m) (23-1693) 希望小売価格(税込)¥5,060(税抜¥4,600)

循環金具

UF-A110LQ(24-1024) 希望小売価格(税込)¥9,900(税抜¥9,000)

※循環金具は浴槽の条件に合わせてお選びください。(210、211ページをご覧ください)
※ケーブルの長さは、ほかにもご用意しておりますのでお問い合わせください。
(230ページをご覧ください)

オプション
配管カバー
WOP-8101(K) UW(24-5713) 希望小売価格(税込)¥8,800(税抜¥8,000)
据置台
WOP-8201UW(24-1493) 希望小売価格(税込)¥16,940(税抜¥15,400)

屋外壁掛・PS設置型

屋外

壁掛

PS

側方10mm

本体色 | ユーロホワイト

24号

24~2.4号

RUF-A2405AW(C) (24-9832)

希望小売価格(税込)¥464,530(税抜¥422,300)
※Q21の機能は備えていません。

20号

20~2.4号

RUF-A2005AW(C) (24-9955)

希望小売価格(税込)¥432,410(税抜¥393,100)
※Q21の機能は備えていません。

給湯・給水接続15Aは
RUF-A2015AW(C) (24-0100)

16号

16~2.4号

RUF-A1615AW(C) (24-0347)

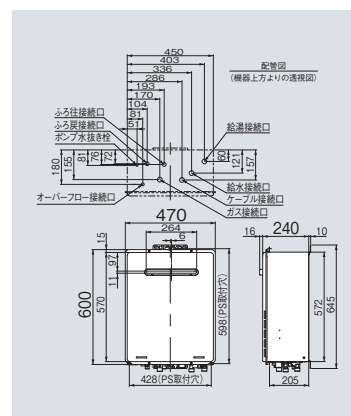
希望小売価格(税込)¥396,110(税抜¥360,100)

給湯・給水接続20Aは
RUF-A1605AW(C) (24-0224)

専用オプション

排気カバー
WOP-8301(24-3335) ¥6,600(税抜¥6,000)

側方排気アダプタ
WOP-8305(24-3289) ¥11,550(税抜¥10,500)



RUF-Aシリーズ 排気バリエーション

アルコーブ設置型



本体色 | ユーロホワイト

24号 **RUF-A2405AA(C)**※ (24-9858)
希望小売価格(税込) **¥477,840** (税抜¥434,400)

20号 **RUF-A2005AA(C)**※ (24-9980)
希望小売価格(税込) **¥445,720** (税抜¥405,200)
給湯・給水接続15Aは**RUF-A2015AA(C)**※ (24-0134)

16号 **RUF-A1615AA(C)** (24-0373)
希望小売価格(税込) **¥409,420** (税抜¥372,200)
給湯・給水接続20Aは**RUF-A1605AA(C)** (24-0258)

専用オプション

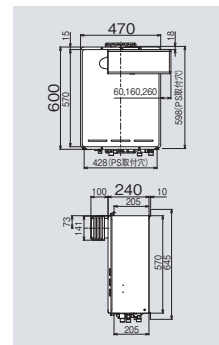
アルコーブ扉内アダプタ
UOP-TAR113 (25-6736) ¥5,060 (税抜¥4,600)

扉内設置用取付BOX
UOP-P030 (25-5287) ¥11,220 (税抜¥10,200)

・側方排気アダプタは付属です。

〈設置上の注意〉

左・右共通です。扉内設置の場合は、アルコーブ扉内アダプタを使用してください。



PS扉内設置型/PS前排気型 (排気延長不可タイプ)



本体色 | ユーロホワイト

24号 ○24号はPS扉内設置型・PS延長前排気型のRUF-A2405AT-L(C)と共通です。

20号 **RUF-A2005AT(C)**※ (24-9972)
希望小売価格(税込) **¥445,720** (税抜¥405,200)
給湯・給水接続15Aは**RUF-A2015AT(C)**※ (24-0126)

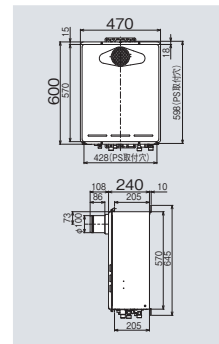
16号 **RUF-A1615AT(C)** (24-0364)
希望小売価格(税込) **¥409,420** (税抜¥372,200)
給湯・給水接続20Aは**RUF-A1605AT(C)** (24-0240)

専用オプション

扉内設置用取付BOX
UOP-P030 (25-5287) ¥11,220 (税抜¥10,200)

〈設置上の注意〉

排気筒口径/φ100



PS扉内設置型/PS延長前排気型 (排気延長タイプ)



本体色 | ユーロホワイト

24号 **RUF-A2405AT-L(C)**※ (24-9840)
希望小売価格(税込) **¥477,840** (税抜¥434,400)
○24号はPS扉内設置/PS前排気型としても使えます。

20号 **RUF-A2005AT-L(C)**※ (24-9963)
希望小売価格(税込) **¥445,720** (税抜¥405,200)
給湯・給水接続15Aは**RUF-A2015AT-L(C)**※ (24-0118)

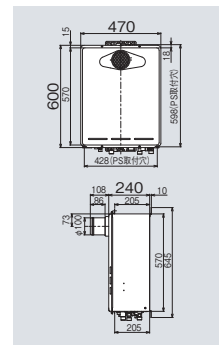
16号 **RUF-A1615AT-L(C)** (24-0355)
希望小売価格(税込) **¥409,420** (税抜¥372,200)
給湯・給水接続20Aは**RUF-A1605AT-L(C)** (24-0233)

専用オプション

扉内設置用取付BOX
UOP-P030 (25-5287) ¥11,220 (税抜¥10,200)

〈設置上の注意〉

排気筒口径/φ100、排気延長/7m 4曲りまでφ100排気延長部材が必要です。



PS扉内後方排気型



本体色 | ユーロホワイト

24号 **RUF-A2405AB(C)**※ (24-9874)
希望小売価格(税込) **¥477,840** (税抜¥434,400)

20号 **RUF-A2005AB(C)**※ (24-0011)
希望小売価格(税込) **¥445,720** (税抜¥405,200)
給湯・給水接続15Aは**RUF-A2015AB(C)**※ (24-0151)

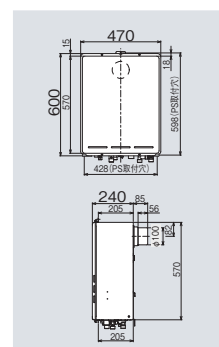
16号 **RUF-A1615AB(C)** (24-0398)
希望小売価格(税込) **¥409,420** (税抜¥372,200)
給湯・給水接続20Aは**RUF-A1605AB(C)** (24-0274)

専用オプション

扉内設置用取付BOX
UOP-P030 (25-5287) ¥11,220 (税抜¥10,200)

〈設置上の注意〉

排気筒口径/φ100、排気延長/7m 4曲りまでφ100排気延長部材が必要です。



PS扉内上方排気型



本体色 | ユーロホワイト

24号 **RUF-A2405AU(C)**※ (24-9866)
希望小売価格(税込) **¥477,840** (税抜¥434,400)

20号 **RUF-A2005AU(C)**※ (24-9998)
希望小売価格(税込) **¥445,720** (税抜¥405,200)
給湯・給水接続15Aは**RUF-A2015AU(C)**※ (24-0143)

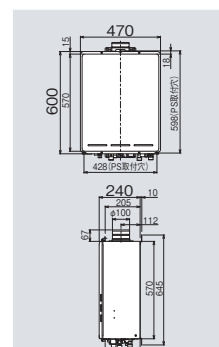
16号 **RUF-A1615AU(C)** (24-0380)
希望小売価格(税込) **¥409,420** (税抜¥372,200)
給湯・給水接続20Aは**RUF-A1605AU(C)** (24-0266)

専用オプション

扉内設置用取付BOX
UOP-P030 (25-5287) ¥11,220 (税抜¥10,200)

〈設置上の注意〉

排気筒口径/φ100、排気延長/7m 4曲りまでφ100排気延長部材が必要です。



ガスふろ給湯器
リモコン

マイクログラブル
バスユニット
バスドラフライン

ガスふろ給湯器
設置フリータイプ

ガスふろ給湯器
浴槽隣接設置タイプ

ガス給湯専用機
リモコン

ガスふろ給湯器
壁書通タイプ

集合住宅
特定現場向け
ガスふろ給湯器

集合住宅特定現場向けガス給湯器
高温水供給式・リモコン
ガス給湯専用機

設置場所に応じた取り替え

ガスふろがま

浴室テレビ
電気式浴室暖房乾燥機
取替専用
ガス瞬間湯沸器

オプション
省エネ基準
達成率・ほか

※Q21の機能は備えていません。受注生産のものがありますので、お問い合わせください。

オート

RUF-Aシリーズ



RUF-A2405SAW(C)



対応ガス種

LPG
13A・12A



おいだき配管自動洗浄	自動たし湯	自動沸きあげ	入浴お知らせ	入浴タイマー
入浴沸きあげ	Q機能	32℃出湯	温度調節	パワフル湯はり
快適おいだき	快適保温	湯はり完了前お知らせ	たし湯	たし水(ぬる湯)
予約運転	手動ふろ配管洗浄※2	マイクロバブル	即湯ユニット	SU2
低NOx	停電モード※3	あんしん点検		

※1 16号のみ。 ※2 リモコン332・262・240シリーズ接続時。 ※3 ポータブル電源が必要。(ご注意)「マイクロバブル」設置の場合、リモコンは限定されます。「即湯ユニット」設置の場合、「SU2」、「電力測定ユニット」との併設はできません。即湯ユニット接続については207ページをご覧ください。

インターホンリモコン(別売品) ○下記以外のリモコンは53~57ページをご覧ください。

高機能リモコン



浴室・台所リモコン MBC-302VC (C) (26-2719)
希望小売価格(税込) ¥66,990 (税抜 ¥60,900)

標準リモコン



浴室・台所リモコン MBC-240VC (A) (26-8296)
希望小売価格(税込) ¥50,160 (税抜 ¥45,600)

おもな仕様

24号	RUF-A2405SAW(C)	寸法(mm)	質量(kg)	ガス消費量			接続口径			
				給湯	おいだき	同時	LPG	13A・12A	ふろ	給湯・給水
24号	RUF-A2405SAW(C)	高さ 600× 幅 470× 奥行 240	23.5	50.0kW (43,000kcal/h)	11.6kW (10,000kcal/h)	61.0kW (52,500kcal/h)	15A (R1/2)	20A (R3/4)	15A (G1/2B)	20A (R3/4)
20号	RUF-A2005SAW(C)			42.0kW (36,100kcal/h)		55.9kW (48,100kcal/h)				15A (R1/2)
16号	RUF-A1615SAW(C)		22.5	34.0kW (29,200kcal/h)	45.6kW (39,200kcal/h)	15A (R1/2)	15A (R1/2)			

オプション
2芯ケーブル UC-25-10A(10m) (23-1588) 希望小売価格(税込) ¥5,060 (税抜 ¥4,600)
2芯コネクタ付ケーブル UC-25C-10A(10m) (23-1693) 希望小売価格(税込) ¥5,060 (税抜 ¥4,600)
循環金具 UF-A110LQ(24-1024) 希望小売価格(税込) ¥9,900 (税抜 ¥9,000)
※循環金具は浴槽の条件に合わせてお選びください。(210、211ページをご覧ください)
※ケーブルの長さは、ほかにもご用意しておりますのでお問い合わせください。(230ページをご覧ください)

オプション
配管カバー WOP-8101(K) UW(24-5713) 希望小売価格(税込) ¥8,800 (税抜 ¥8,000)
据置台 WOP-8201UW(24-1493) 希望小売価格(税込) ¥16,940 (税抜 ¥15,400)

屋外壁掛・PS設置型

屋外 壁掛 PS 側方10mm 本体色 | ユーロホワイト

24号
24~2.4号
RUF-A2405SAW(C) (24-9883)
希望小売価格(税込) **¥411,400** (税抜 ¥374,000)
※Q21の機能は備えていません。

20号
20~2.4号
RUF-A2005SAW(C) (24-0029)
希望小売価格(税込) **¥377,850** (税抜 ¥343,500)
※Q21の機能は備えていません。
給湯・給水接続15Aは RUF-A2015SAW(C) (24-0169)

16号
16~2.4号
RUF-A1615SAW(C) (24-0403)
希望小売価格(税込) **¥342,870** (税抜 ¥311,700)
給湯・給水接続20Aは RUF-A1605SAW(C) (24-0283)

24号
希望小売価格(税込) **¥424,710** (税抜 ¥386,100)

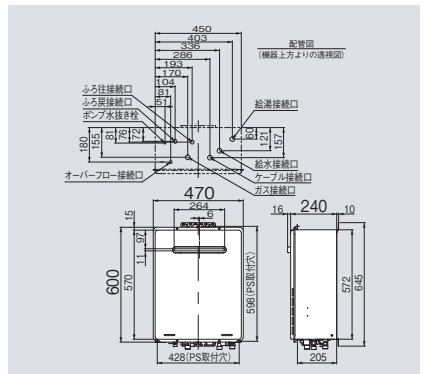
20号
希望小売価格(税込) **¥391,050** (税抜 ¥355,500)

本体色 | ユーロホワイト
○オプションの配管カバー、据置台のユーロホワイト色は、特注色をご手配ください。

専用オプション
排気カバー WOP-8301(24-3335) ¥6,600 (税抜 ¥6,000)
側方排気アダプタ WOP-8305(24-3289) ¥11,550 (税抜 ¥10,500)

24号
希望小売価格(税込) **¥418,770** (税抜 ¥380,700)

20号
希望小売価格(税込) **¥385,220** (税抜 ¥350,200)



RUF-Aシリーズ 排気バリエーション

アルコーブ設置型



本体色 | ユーロホワイト

24号 **RUF-A2405SAA(C)**※ (24-9922)
希望小売価格(税込) **¥424,710** (税抜¥386,100)

20号 **RUF-A2005SAA(C)**※ (24-0070)
希望小売価格(税込) **¥391,050** (税抜¥355,500)
給湯 給水接続15Aは**RUF-A2015SAA(C)**※ (24-0194)

16号 **RUF-A1615SAA(C)** (24-0436)
希望小売価格(税込) **¥356,180** (税抜¥323,800)
給湯 給水接続20Aは**RUF-A1605SAA(C)** (24-0313)

PS扉内設置型/PS前排気型 (排気延長不可タイプ)



本体色 | ユーロホワイト

24号 ○24号はPS扉内設置型・PS延長前排気型のRUF-A2405SAT-L(C)と共通です。

20号 **RUF-A2005SAT(C)**※ (24-0063)
希望小売価格(税込) **¥391,050** (税抜¥355,500)
給湯 給水接続15Aは**RUF-A2015SAT(C)**※ (24-0185)

16号 **RUF-A1615SAT(C)** (24-0428)
希望小売価格(税込) **¥356,180** (税抜¥323,800)
給湯 給水接続20Aは**RUF-A1605SAT(C)** (24-0304)

PS扉内設置型/PS延長前排気型 (排気延長タイプ)



本体色 | ユーロホワイト

24号 **RUF-A2405SAT-L(C)**※ (24-9913)
希望小売価格(税込) **¥424,710** (税抜¥386,100)
○24号はPS扉内設置/PS前排気型としても使えます。

20号 **RUF-A2005SAT-L(C)**※ (24-0054)
希望小売価格(税込) **¥391,050** (税抜¥355,500)
給湯 給水接続15Aは**RUF-A2015SAT-L(C)**※ (24-0177)

16号 **RUF-A1615SAT-L(C)** (24-0410)
希望小売価格(税込) **¥356,180** (税抜¥323,800)
給湯 給水接続20Aは**RUF-A1605SAT-L(C)** (24-0291)

PS扉内後方排気型



本体色 | ユーロホワイト

24号 **RUF-A2405SAB(C)**※ (24-9947)
希望小売価格(税込) **¥424,710** (税抜¥386,100)

20号 **RUF-A2005SAB(C)**※ (24-0096)
希望小売価格(税込) **¥391,050** (税抜¥355,500)
給湯 給水接続15Aは**RUF-A2015SAB(C)**※ (24-0215)

16号 **RUF-A1615SAB(C)** (24-0453)
希望小売価格(税込) **¥356,180** (税抜¥323,800)
給湯 給水接続20Aは**RUF-A1605SAB(C)** (24-0339)

PS扉内上方排気型



本体色 | ユーロホワイト

24号 **RUF-A2405SAU(C)**※ (24-9939)
希望小売価格(税込) **¥424,710** (税抜¥386,100)

20号 **RUF-A2005SAU(C)**※ (24-0088)
希望小売価格(税込) **¥391,050** (税抜¥355,500)
給湯 給水接続15Aは**RUF-A2015SAU(C)**※ (24-0207)

16号 **RUF-A1615SAU(C)** (24-0444)
希望小売価格(税込) **¥356,180** (税抜¥323,800)
給湯 給水接続20Aは**RUF-A1605SAU(C)** (24-0321)

専用オプション

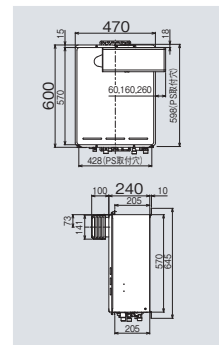
アルコーブ扉内アダプタ
UOP-TAR113 (25-6736) ¥5,060 (税抜¥4,600)

扉内設置用取付BOX
UOP-P030 (25-5287) ¥11,220 (税抜¥10,200)

・側方排気アダプタは付属です。

〈設置上の注意〉

左・右共通です。扉内設置の場合は、アルコーブ扉内アダプタを使用してください。

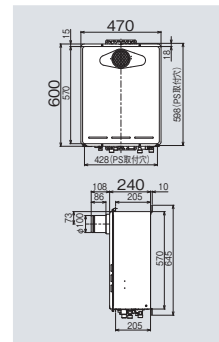


専用オプション

扉内設置用取付BOX
UOP-P030 (25-5287) ¥11,220 (税抜¥10,200)

〈設置上の注意〉

排気筒口径/φ100

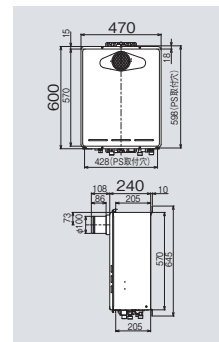


専用オプション

扉内設置用取付BOX
UOP-P030 (25-5287) ¥11,220 (税抜¥10,200)

〈設置上の注意〉

排気筒口径/φ100、排気延長/7m 4曲りまでφ100排気延長部材が必要です。

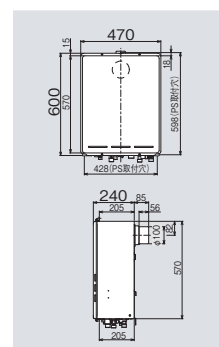


専用オプション

扉内設置用取付BOX
UOP-P030 (25-5287) ¥11,220 (税抜¥10,200)

〈設置上の注意〉

排気筒口径/φ100、排気延長/7m 4曲りまでφ100排気延長部材が必要です。

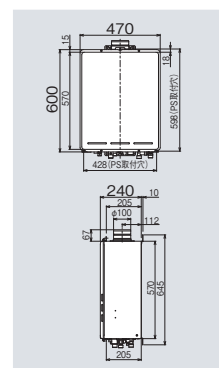


専用オプション

扉内設置用取付BOX
UOP-P030 (25-5287) ¥11,220 (税抜¥10,200)

〈設置上の注意〉

排気筒口径/φ100、排気延長/7m 4曲りまでφ100排気延長部材が必要です。



ガスふろ給湯器
リモコン

マイクログラブル
バスユニット
バルブ
ラフライン

ガスふろ給湯器
設置フリータイプ

ガスふろ給湯器
浴槽隣接設置タイプ

ガス給湯専用機
リモコン

ガスふろ給湯器
壁書通タイプ

集合住宅
特定現場向け
ガスふろ給湯器

集合住宅特定現場向けガス給湯器
高温水供給式・リモコン
ガス給湯専用機

設置場所に
応じた取り替え

ガスふろがま

浴室テレビ
電気式浴室暖房乾燥機
取替専用
ガス瞬間湯沸器

オプション
省エネ基準
達成率・ほか

※Q21の機能は備えていません。受注生産のものがありますので、お問い合わせください。

フルオート

RUF-SAシリーズ
スリムタイプ



RUF-SA2005AW(A)



対応ガス種

LPG
13A・12A



おいだき配管自動洗浄	自動たし湯	自動沸きあげ	入浴お知らせ	入浴タイマー
入浴沸きあげ	Q機能	32℃出湯	温度調節	パワフル湯はり
快適おいだき	快適保温	湯はり完了前お知らせ	たし湯	たし水(ぬる湯)
予約運転	手動ふろ配管洗浄※2	マイクロバブル	即湯ユニット	SU2
低NOx	停電モード※3	あんしん点検		

買い替えに適した幅・奥行250mmのスリムタイプ

※1 16号のみ。※2 リモコン332、262、240シリーズ接続時対応。※3 ポータブル電源が必要。(ご注意)「即湯ユニット」設置の場合「SU2」、「電力測定ユニット」との併設はできません。即湯ユニット接続については207ページをご覧ください。

インターホンリモコン(別売品) ○下記以外のリモコンは53~57ページをご覧ください。

高機能リモコン



浴室・台所リモコン MBC-302VC (C) (26-2719)
希望小売価格(税込)¥66,990(税抜¥60,900)

標準リモコン



浴室・台所リモコン MBC-240VC (A) (26-8296)
希望小売価格(税込)¥50,160(税抜¥45,600)

おもな仕様

	型式	寸法(mm)	質量(kg)	ガス消費量			接続口径			
				給湯	おいだき	同時	LPG	13A・12A	ふろ	給湯・給水
20号	RUF-SA2005AW(A)	高さ 610 × 幅 250 × 奥行 250	19.5	43.6kW (37,500kcal/h)	11.6kW (10,000kcal/h)	43.6kW (37,500kcal/h)	15A (R1/2)	20A (R3/4)	15A (G1/2B)	20A (R3/4)
16号	RUF-SA1615AW(A)			34.9kW (30,000kcal/h)				15A (R1/2)		15A (R1/2)

必要オプション
 2芯ケーブル UC-25-10A(10m) (23-1588) 希望小売価格(税込)¥5,060(税抜 ¥4,600)
 2芯コネクタ付ケーブル UC-25C-10A(10m) (23-1693) 希望小売価格(税込)¥5,060(税抜 ¥4,600)
 循環金具 UF-A110LQ(24-1024) 希望小売価格(税込)¥9,900(税抜 ¥9,000)
 ※循環金具は浴槽の条件に合わせてお選びください。(210、211ページをご覧ください)
 ※ケーブルの長さは、ほかにもご用意しておりますのでお問い合わせください。(230ページをご覧ください)

その他のオプション
 配管カバー WOP-K101(K) UW(23-4489) 希望小売価格(税込)¥10,230(税抜 ¥9,300)
 据置台 WOP-D201UW(24-1726) 希望小売価格(税込)¥18,260(税抜 ¥16,600)

屋外壁掛・PS設置型

屋外

壁掛

PS

側方10mm

本体色 | ユーロホワイト

20号
20~2.5号

RUF-SA2005AW(A) (24-0797)

希望小売価格(税込) **¥446,050** (税抜¥405,500)
※Q21の機能は備えていません。

給湯・給水接続15Aは RUF-SA2015AW(A) (24-0819)

16号
16~2.5号

RUF-SA1615AW(A) (24-0674)

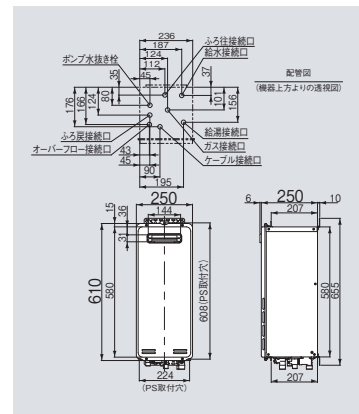
希望小売価格(税込) **¥425,150** (税抜¥386,500)

給湯・給水接続20Aは RUF-SA1605AW(A) (24-0657)

専用オプション

排気カバー UOP-L301(24-3107) ¥7,370(税抜¥6,700)

側方排気アダプタ UOP-L305(24-8834) ¥22,110(税抜¥20,100)



RUF-SAシリーズ | 排気バリエーション

アルコーブ設置型

- 屋外
- 壁掛
- PS
- 側方10mm



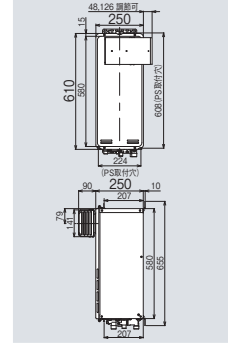
本体色 | ユーロホワイト

20号
RUF-SA2005AA(A)※(24-0916)
 希望小売価格(税込) **¥459,360**(税抜¥417,600)
 給湯・給水接続15Aは
RUF-SA2015AA(A)※(24-0933)

16号
RUF-SA1615AA(A)(24-0550)
 希望小売価格(税込) **¥438,460**(税抜¥398,600)
 給湯・給水接続20Aは
RUF-SA1605AA(A)(24-0534)

専用オプション

アルコーブ扉内アダプタ
 UOP-TAR105(24-8010) ¥4,400(税抜¥4,000)
 扉内設置用取付BOX (PS金枠幅 550)
 UOP-5030-1(21-4517) ¥11,220(税抜¥10,200)
 扉内設置用取付BOX (PS金枠幅 340)
 UOP-5030-2(21-4526) ¥11,220(税抜¥10,200)
 扉内設置用取付BOX (PS金枠幅 2連用)
 UOP-5030-3(21-4534) ¥11,220(税抜¥10,200)
 ・側方排気アダプタは付属です。
〈設置上の注意〉
 左・右共通です。扉内設置の場合は、アルコーブ扉内アダプタを使用してください。



PS扉内設置型/PS前排気型 (排気延長不可タイプ)

- 屋外
- 壁掛
- PS
- 側方10mm



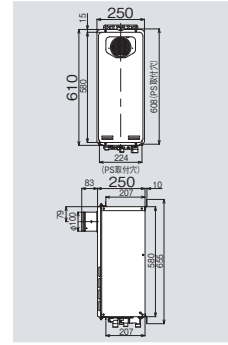
本体色 | ユーロホワイト

20号
RUF-SA2005AT(A)※(24-0835)
 希望小売価格(税込) **¥459,360**(税抜¥417,600)
 給湯・給水接続15Aは
RUF-SA2015AT(A)※(24-0853)

16号
RUF-SA1615AT(A)(24-0713)
 希望小売価格(税込) **¥438,460**(税抜¥398,600)
 給湯・給水接続20Aは
RUF-SA1605AT(A)(24-0690)

専用オプション

扉内設置用取付BOX (PS金枠幅 550)
 UOP-5030-1(21-4517) ¥11,220(税抜¥10,200)
 扉内設置用取付BOX (PS金枠幅 340)
 UOP-5030-2(21-4526) ¥11,220(税抜¥10,200)
 扉内設置用取付BOX (PS金枠幅 2連用)
 UOP-5030-3(21-4534) ¥11,220(税抜¥10,200)
〈設置上の注意〉
 排気筒口径/φ100(排気延長不可)



PS扉内設置型/PS延長前排気型 (排気延長タイプ)

- 屋外
- 壁掛
- PS
- 側方10mm



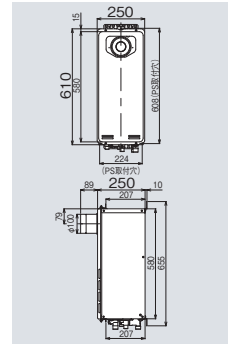
本体色 | ユーロホワイト

20号
RUF-SA2005AT-L(A)※(24-0878)
 希望小売価格(税込) **¥459,360**(税抜¥417,600)
 給湯・給水接続15Aは
RUF-SA2015AT-L(A)※(24-0894)

16号
RUF-SA1615AT-L(A)(24-0495)
 希望小売価格(税込) **¥438,460**(税抜¥398,600)
 給湯・給水接続20Aは
RUF-SA1605AT-L(A)(24-0479)

専用オプション

扉内設置用取付BOX (PS金枠幅 550)
 UOP-5030-1(21-4517) ¥11,220(税抜¥10,200)
 扉内設置用取付BOX (PS金枠幅 340)
 UOP-5030-2(21-4526) ¥11,220(税抜¥10,200)
 扉内設置用取付BOX (PS金枠幅 2連用)
 UOP-5030-3(21-4534) ¥11,220(税抜¥10,200)
〈設置上の注意〉
 排気筒口径/φ100、排気延長/7m 4曲りまで



PS扉内後方排気型

- 屋外
- PS
- 側方10mm



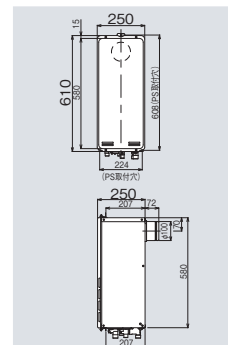
本体色 | ユーロホワイト

20号
RUF-SA2005AB(A)※(24-0993)
 希望小売価格(税込) **¥459,360**(税抜¥417,600)
 給湯・給水接続15Aは
RUF-SA2015AB(A)※(24-1017)

16号
RUF-SA1615AB(A)(24-0631)
 希望小売価格(税込) **¥438,460**(税抜¥398,600)
 給湯・給水接続20Aは
RUF-SA1605AB(A)(24-0614)

専用オプション

扉内設置用取付BOX (PS金枠幅 550)
 UOP-5030-1(21-4517) ¥11,220(税抜¥10,200)
 扉内設置用取付BOX (PS金枠幅 340)
 UOP-5030-2(21-4526) ¥11,220(税抜¥10,200)
 扉内設置用取付BOX (PS金枠幅 2連用)
 UOP-5030-3(21-4534) ¥11,220(税抜¥10,200)
〈設置上の注意〉
 排気筒口径/φ100、排気延長/7m 4曲りまで
 φ100排気延長部材が必要です。



PS扉内上方排気型

- 屋外
- 壁掛
- PS
- 側方10mm



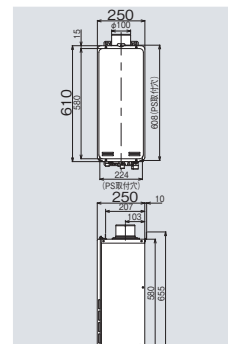
本体色 | ユーロホワイト

20号
RUF-SA2005AU(A)※(24-0959)
 希望小売価格(税込) **¥459,360**(税抜¥417,600)
 給湯・給水接続15Aは
RUF-SA2015AU(A)※(24-0975)

16号
RUF-SA1615AU(A)(24-0593)
 希望小売価格(税込) **¥438,460**(税抜¥398,600)
 給湯・給水接続20Aは
RUF-SA1605AU(A)(24-0576)

専用オプション

扉内設置用取付BOX (PS金枠幅 550)
 UOP-5030-1(21-4517) ¥11,220(税抜¥10,200)
 扉内設置用取付BOX (PS金枠幅 340)
 UOP-5030-2(21-4526) ¥11,220(税抜¥10,200)
 扉内設置用取付BOX (PS金枠幅 2連用)
 UOP-5030-3(21-4534) ¥11,220(税抜¥10,200)
〈設置上の注意〉
 排気筒口径/φ100、排気延長/7m 4曲りまで
 φ100排気延長部材が必要です。



ガスふろ給湯器
リモコン

マイクログラブル
バスユニット
バルトラフライン

ガスふろ給湯器
設置フリータイプ

ガスふろ給湯器
浴槽隣接設置タイプ

ガス給湯専用機
リモコン

ガスふろ給湯器
壁貫通タイプ

集合住宅
特定現場向け
ガスふろ給湯器

集合住宅特定現場向け
ガス給湯専用機
リモコン

設置場所に応じた
取り替え

ガスふろがま

浴室テレビ
電気式浴室暖房乾燥機
取替専用

オプション
省エネ基準
達成率・ほか

※Q21の機能は備えていません。受注生産のものがありますので、お問い合わせください。

オート

RUF-SAシリーズ
スリムタイプ



RUF-SA2005SAW(A)



対応ガス種

LPG
13A・12A



おいだき配管自動洗浄	自動たし湯	自動沸きあげ	入浴お知らせ	入浴タイマー
入浴沸きあげ	Q機能	32℃出湯	温度調節	パワフル湯はり
快適おいだき	快適保温	湯はり完了前お知らせ	たし湯	たし水(ぬる湯)
予約運転	手動ふろ配管洗浄※2	マイクロバブル	即湯ユニット	SU2
低NOx	停電モード※3	あんしん点検		

買い替えに適した幅・奥行250mmのスリムタイプ

※1 16号のみ。※2 リモコン332、262、240シリーズ接続時対応。※3 ポータブル電源が必要。(ご注意)「即湯ユニット」設置の場合「SU2」、「電力測定ユニット」との併設はできません。即湯ユニット接続については207ページをご覧ください。

インターホンリモコン(別売品) ○下記以外のリモコンは53~57ページをご覧ください。

高機能リモコン



浴室・台所リモコン MBC-302VC (C) (26-2719)
希望小売価格(税込) ¥66,990 (税抜 ¥60,900)

標準リモコン



浴室・台所リモコン MBC-240VC (A) (26-8296)
希望小売価格(税込) ¥50,160 (税抜 ¥45,600)

おもな仕様

	型式	寸法(mm)	質量(kg)	ガス消費量			接続口径			
				給湯	おいだき	同時	LPG	13A・12A	ふろ	給湯・給水
20号	RUF-SA2005SAW(A)	高さ 610 × 幅 250 × 奥行 250	19.5	43.6kW (37,500kcal/h)	11.6kW (10,000kcal/h)	43.6kW (37,500kcal/h)	15A (R1/2)	20A (R3/4)	15A (G1/2B)	20A (R3/4)
16号	RUF-SA1615SAW(A)			34.9kW (30,000kcal/h)				15A (R1/2)		15A (R1/2)

必要オプション
 2芯ケーブル UC-25-10A (10m) (23-1588) 希望小売価格(税込) ¥5,060 (税抜 ¥4,600)
 2芯コネクタ付ケーブル UC-25C-10A (10m) (23-1693) 希望小売価格(税込) ¥5,060 (税抜 ¥4,600)
 循環金具 UF-A110LQ (24-1024) 希望小売価格(税込) ¥9,900 (税抜 ¥9,000)
 ※循環金具は浴槽の条件に合わせてお選びください。(210、211ページをご覧ください)
 ※ケーブルの長さは、ほかにもご用意しておりますのでお問い合わせください。(230ページをご覧ください)

その他のオプション
 配管カバー WOP-K101 (K) UW (23-4489) 希望小売価格(税込) ¥10,230 (税抜 ¥9,300)
 据置台 WOP-D201UW (24-1726) 希望小売価格(税込) ¥18,260 (税抜 ¥16,600)

屋外壁掛・PS設置型

屋外

壁掛

PS

側方10mm

本体色 | ユーロホワイト

20号
20~2.5号

RUF-SA2005SAW(A) (24-0801)

希望小売価格(税込) ¥392,810 (税抜 ¥357,100)
※Q21の機能は備えていません。

給湯・給水接続15Aは RUF-SA2015SAW(A) (24-0827)

16号
16~2.5号

RUF-SA1615SAW(A) (24-0683)

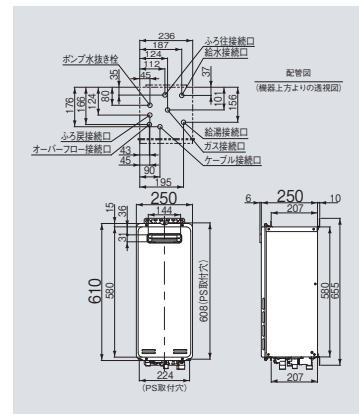
希望小売価格(税込) ¥371,910 (税抜 ¥338,100)

給湯・給水接続20Aは RUF-SA1605SAW(A) (24-0665)

専用オプション

排気カバー UOP-L301 (24-3107) ¥7,370 (税抜 ¥6,700)

側方排気アダプタ UOP-L305 (24-8834) ¥22,110 (税抜 ¥20,100)



RUF-SAシリーズ | 排気バリエーション

アルコーブ設置型

- 屋外
- 壁掛
- PS
- 側方10mm



本体色 | ユーロホワイト

20号
RUF-SA2005SAA(A)※ (24-0924)
 希望小売価格(税込) **¥406,120** (税抜¥369,200)
 給湯・給水接続15Aは
RUF-SA2015SAA(A)※ (24-0941)

16号
RUF-SA1615SAA(A) (24-0568)
 希望小売価格(税込) **¥385,220** (税抜¥350,200)
 給湯・給水接続20Aは
RUF-SA1605SAA(A) (24-0543)

PS扉内設置型/PS前排気型 (排気延長不可タイプ)

- 屋外
- 壁掛
- PS
- 側方10mm



本体色 | ユーロホワイト

20号
RUF-SA2005SAT(A)※ (24-0844)
 希望小売価格(税込) **¥406,120** (税抜¥369,200)
 給湯・給水接続15Aは
RUF-SA2015SAT(A)※ (24-0860)

16号
RUF-SA1615SAT(A) (24-0461)
 希望小売価格(税込) **¥385,220** (税抜¥350,200)
 給湯・給水接続20Aは
RUF-SA1605SAT(A) (24-0704)

PS扉内設置型/PS延長前排気型 (排気延長タイプ)

- 屋外
- 壁掛
- PS
- 側方10mm



本体色 | ユーロホワイト

20号
RUF-SA2005SAT-L(A)※ (24-0886)
 希望小売価格(税込) **¥406,120** (税抜¥369,200)
 給湯・給水接続15Aは
RUF-SA2015SAT-L(A)※ (24-0908)

16号
RUF-SA1615SAT-L(A) (24-0509)
 希望小売価格(税込) **¥385,220** (税抜¥350,200)
 給湯・給水接続20Aは
RUF-SA1605SAT-L(A) (24-0487)

PS扉内後方排気型

- 屋外
- PS
- 側方10mm



本体色 | ユーロホワイト

20号
RUF-SA2005SAB(A)※ (24-1009)
 希望小売価格(税込) **¥406,120** (税抜¥369,200)
 給湯・給水接続15Aは
RUF-SA2015SAB(A)※ (24-1025)

16号
RUF-SA1615SAB(A) (24-0649)
 希望小売価格(税込) **¥385,220** (税抜¥350,200)
 給湯・給水接続20Aは
RUF-SA1605SAB(A) (24-0623)

PS扉内上方排気型

- 屋外
- 壁掛
- PS
- 側方10mm



本体色 | ユーロホワイト

20号
RUF-SA2005SAU(A)※ (24-0967)
 希望小売価格(税込) **¥406,120** (税抜¥369,200)
 給湯・給水接続15Aは
RUF-SA2015SAU(A)※ (24-0984)

16号
RUF-SA1615SAU(A) (24-0606)
 希望小売価格(税込) **¥385,220** (税抜¥350,200)
 給湯・給水接続20Aは
RUF-SA1605SAU(A) (24-0584)

専用オプション

アルコーブ扉内アダプタ
 UOP-TAR105 (24-8010) ¥4,400 (税抜¥4,000)

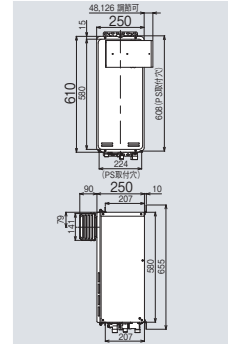
扉内設置用取付BOX (PS金枠幅 550)
 UOP-5030-1 (21-4517) ¥11,220 (税抜¥10,200)

扉内設置用取付BOX (PS金枠幅 340)
 UOP-5030-2 (21-4526) ¥11,220 (税抜¥10,200)

扉内設置用取付BOX (PS金枠幅 2連用)
 UOP-5030-3 (21-4534) ¥11,220 (税抜¥10,200)

・側方排気アダプタは付属です。

〈設置上の注意〉
 左・右共通です。扉内設置の場合は、アルコーブ扉内アダプタを使用してください。



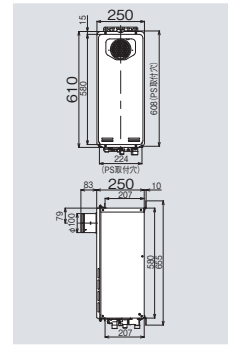
専用オプション

扉内設置用取付BOX (PS金枠幅 550)
 UOP-5030-1 (21-4517) ¥11,220 (税抜¥10,200)

扉内設置用取付BOX (PS金枠幅 340)
 UOP-5030-2 (21-4526) ¥11,220 (税抜¥10,200)

扉内設置用取付BOX (PS金枠幅 2連用)
 UOP-5030-3 (21-4534) ¥11,220 (税抜¥10,200)

〈設置上の注意〉
 排気筒口径/φ100(排気延長不可)



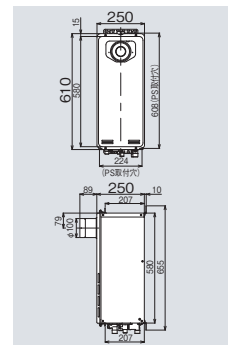
専用オプション

扉内設置用取付BOX (PS金枠幅 550)
 UOP-5030-1 (21-4517) ¥11,220 (税抜¥10,200)

扉内設置用取付BOX (PS金枠幅 340)
 UOP-5030-2 (21-4526) ¥11,220 (税抜¥10,200)

扉内設置用取付BOX (PS金枠幅 2連用)
 UOP-5030-3 (21-4534) ¥11,220 (税抜¥10,200)

〈設置上の注意〉
 排気筒口径/φ100、排気延長/7m 4曲りまで



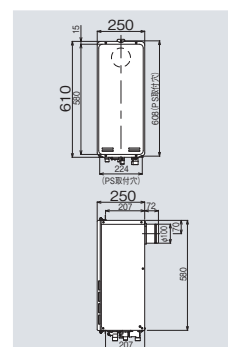
専用オプション

扉内設置用取付BOX (PS金枠幅 550)
 UOP-5030-1 (21-4517) ¥11,220 (税抜¥10,200)

扉内設置用取付BOX (PS金枠幅 340)
 UOP-5030-2 (21-4526) ¥11,220 (税抜¥10,200)

扉内設置用取付BOX (PS金枠幅 2連用)
 UOP-5030-3 (21-4534) ¥11,220 (税抜¥10,200)

〈設置上の注意〉
 排気筒口径/φ100、排気延長/7m 4曲りまで
 φ100排気延長部材が必要です。



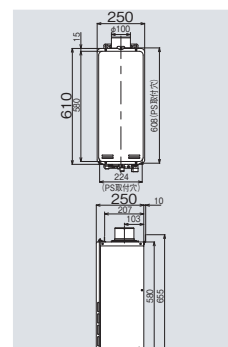
専用オプション

扉内設置用取付BOX (PS金枠幅 550)
 UOP-5030-1 (21-4517) ¥11,220 (税抜¥10,200)

扉内設置用取付BOX (PS金枠幅 340)
 UOP-5030-2 (21-4526) ¥11,220 (税抜¥10,200)

扉内設置用取付BOX (PS金枠幅 2連用)
 UOP-5030-3 (21-4534) ¥11,220 (税抜¥10,200)

〈設置上の注意〉
 排気筒口径/φ100、排気延長/7m 4曲りまで
 φ100排気延長部材が必要です。



ガスふろ給湯器
リモコン

マイクログリッド
バスユニット
バルトラフライン

ガスふろ給湯器
設置フリータイプ

ガスふろ給湯器
浴槽隣接設置タイプ

ガス給湯専用機
リモコン

ガスふろ給湯器
壁貫通タイプ

集合住宅
特定現場向け
ガスふろ給湯器

集合住宅特定現場向け
ガス給湯専用機
リモコン

設置場所に応じた
取り替え

ガスふろがま

浴室テレビ
電気式浴室暖房乾燥機
取替専用

オプション
省エネ基準
達成率・ほか

※Q21の機能は備えていません。受注生産のものがありますので、お問い合わせください。

オート

RUF-VKシリーズ
コンパクトタイプ

ガスふろ給湯器

設置フリータイプ



RUF-VK2400SAW(C)

給湯	おいだし	対応ガス種	グリーン購入法適合商品	B
		LPG		
		13A・12A		
おいだし配管自動洗浄	自動たし湯	自動沸きあげ	入浴お知らせ	入浴タイマー
入浴沸きあげ	Q機能	35℃出湯	温度調節	パワフル湯はり
快適おいだし	快適保温	湯はり完了前お知らせ	たし湯	たし水(ぬる湯)
予約運転	マイクロバブル	即湯ユニット	SU1	
低NOx	停電モード	あんしん点検		

給湯専用タイプからの取り替えが可能なコンパクトタイプ。

(ご注意):「即湯ユニット」設置の場合、「SU1」との併設はできません。即湯ユニット接続については207ページをご覧ください。

リモコン(別売品) ○下記以外のリモコンは53~57ページをご覧ください。



浴室・台所リモコン MBC-155V(A) (26-4940)
オープン価格

おもな仕様

型式	寸法(mm)	質量(kg)	ガス消費量			接続口径					
			給湯	おいだし	同時	LPG	13A・12A	ふろ	給湯・給水		
24号 RUF-VK2400SAW(C)	高さ 600× 幅 350× 奥行 200	23.5	51.2kW (44,000kcal/h)	13.0kW (11,200kcal/h)	51.2kW (44,000kcal/h)	15A (R1/2)	20A (R3/4)	15A (G1/2B)	20A (R3/4)		
20号 RUF-VK2010SAW(C)			43.6kW (37,500kcal/h)						45.4kW (39,000kcal/h)	15A (R1/2)	15A (R1/2)
16号 RUF-VK1610SAW(C)			34.9kW (30,000kcal/h)								

必要オプション

- 2芯ケーブル UC-25-10A(10m) (23-1588) 希望小売価格(税込)¥5,060(税抜 ¥4,600)
 - 2芯コネクタ付ケーブル UC-25C-10A(10m) (23-1693) 希望小売価格(税込)¥5,060(税抜 ¥4,600)
 - 循環金具 UF-A110LQ(24-1024) 希望小売価格(税込)¥9,900(税抜 ¥9,000)
- ※循環金具は浴槽の条件に合わせてお選びください。(210、211ページをご覧ください)
※ケーブルの長さは、ほかにもご用意しておりますのでお問い合わせください。(230ページをご覧ください)

その他オプション

- 配管カバー UOP-7101(K) UW(25-8240) 希望小売価格(税込)¥11,000(税抜 ¥10,000)
- 据置台 UOP-T201(3) UW(24-3427) 希望小売価格(税込)¥35,200(税抜 ¥32,000)

屋外壁掛・PS設置型

屋外 壁掛 P S 側方10mm 本体色 | ユーロホワイト

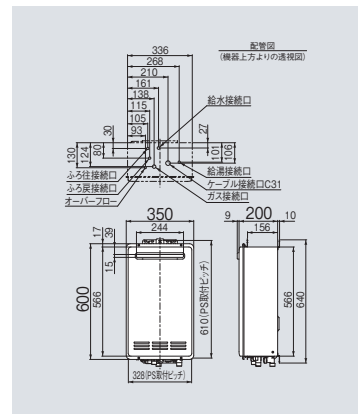
24号
24~2.5号 **RUF-VK2400SAW(C)** (24-1696)
希望小売価格(税込) **¥405,790** (税抜 ¥368,900)

20号
20~2.5号 **RUF-VK2010SAW(C)** (24-1663)
希望小売価格(税込) **¥391,050** (税抜 ¥355,500)
給湯・給水接続20Aは RUF-VK2000SAW(C) (24-1611)

16号
16~2.5号 **RUF-VK1610SAW(C)** (24-1556)
希望小売価格(税込) **¥383,680** (税抜 ¥348,800)
給湯・給水接続20Aは RUF-VK1600SAW(C) (24-1523)

専用オプション

- 排気カバー UX-J301(21-7583) ¥7,370(税抜 ¥6,700)
- 側方排気アダプタ UX-U305(21-3065) ¥21,230(税抜 ¥19,300)



RUF-VKシリーズ | 排気バリエーション

アルコーブ設置型

設定はありません

PS扉内設置型/PS前排気型
(排気延長不可タイプ)

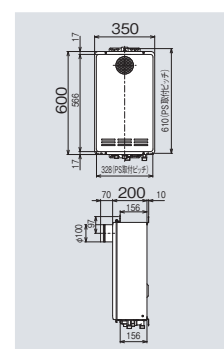


本体色 | ユーロホワイト

屋外
壁掛
PS
側方
10mm

24号	RUF-VK2400SAT(C) (24-1688) 希望小売価格(税込) ¥419,100 (税抜¥381,000)
20号	RUF-VK2010SAT(C) (24-1645) 希望小売価格(税込) ¥404,360 (税抜¥367,600) 給湯・給水接続20Aは RUF-VK2000SAT(C) (24-1599)
16号	RUF-VK1610SAT(C) (24-1548) 希望小売価格(税込) ¥396,990 (税抜¥360,900) 給湯・給水接続20Aは RUF-VK1600SAT(C) (24-1514)

専用オプション
扉内設置用取付BOX
UOP-9030 (21-0229) ¥10,120 (税抜¥9,200)
〈設置上の注意〉
排気筒口径/φ100



PS扉内設置型/PS延長前排気型
(排気延長タイプ)

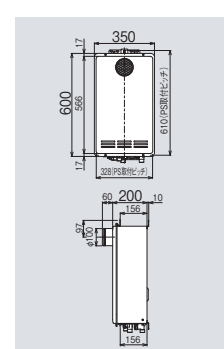


本体色 | ユーロホワイト

屋外
壁掛
PS
側方
10mm

24号	設定はありません
20号	RUF-VK2010SAT-L(C) (24-1654) 希望小売価格(税込) ¥404,360 (税抜¥367,600) 給湯・給水接続20Aは RUF-VK2000SAT-L(C) (24-1603)
16号	設定はありません

専用オプション
扉内設置用取付BOX
UOP-9030 (21-0229) ¥10,120 (税抜¥9,200)
〈設置上の注意〉
排気筒口径/φ100、排気延長/7m 4曲りまで
φ100排気延長部材が必要です。



PS扉内後方排気型

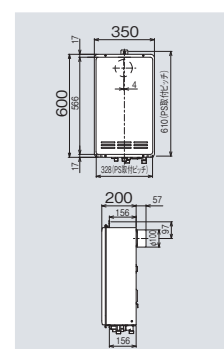


本体色 | ユーロホワイト

屋外
PS
側方
10mm

24号	設定はありません
20号	RUF-VK2010SAB-L(C) (24-1629) 希望小売価格(税込) ¥404,360 (税抜¥367,600) 給湯・給水接続20Aは RUF-VK2000SAB-L(C) (24-1573)
16号	設定はありません

専用オプション
扉内設置用取付BOX
UOP-9030 (21-0229) ¥10,120 (税抜¥9,200)
〈設置上の注意〉
排気筒口径/φ100、排気延長/7m 4曲りまで
φ100排気延長部材が必要です。



PS扉内上方排気型

設定はありません

ガスふろ給湯器
リモコン
マイクログラブル
バスユニット
バルトラフライン
ガスふろ給湯器
設置フリータイプ
ガスふろ給湯器
浴槽隣接設置タイプ
ガス給湯専用機
リモコン
ガスふろ給湯器
壁掛通タイプ
集合住宅
特定現場向け
ガスふろ給湯器
集合住宅特定現場向けガス給湯器
高温水供給式・リモコン
ガス給湯専用機
設置場所に応じた取り替え
ガスふろがま
浴室テレビ
電気式浴室暖房乾燥機取替専用
ガス瞬間湯沸器
オプション
省エネ基準
達成率・ほか

オート

RUF-VKシリーズ
壁組込設置型

RUF-VK2400SABOX(C)

給湯	おいだき	対応ガス種	グリーン購入法適合商品	B
		LPG		
		13A・12A		
おいだき 配管自動洗浄	自動たし湯	自動沸きあげ	入浴お知らせ	入浴タイマー
入浴沸きあげ	Q機能	35℃出湯	温度調節	パワフル湯はり
快適おいだき	快適保温	湯はり完了前 お知らせ	たし湯	たし水(ぬる湯)
予約運転	マイクロバブル	即湯ユニット	SU1	
低NOx	停電モード	あんしん点検		

集合住宅などの片廊下に壁組込設置ができます。

(ご注意)「即湯ユニット」設置の場合、「SU1」との併設はできません。即湯ユニット接続については207ページをご覧ください。

リモコン(別売品) ○下記以外のリモコンは53~57ページをご覧ください。



浴室・台所リモコン MBC-155V(A) (26-4940)
オープン価格

おもな仕様

	型式	寸法(mm)	質量(kg)	ガス消費量			接続口径			
				給湯	おいだき	同時	LPG	13A・12A	ふろ	給湯・給水
24号	RUF-VK2400SABOX(C)	高さ 600× 幅 350× 奥行 200	23.5	51.2kW (44,000kcal/h)	13.0kW (11,200kcal/h)	51.2kW (44,000kcal/h)	15A (R1/2)	20A (R3/4)	15A (G1/2B)	20A (R3/4)
20号	RUF-VK2010SABOX(C)			43.6kW (37,500kcal/h)		45.4kW (39,000kcal/h)				15A (R1/2)
16号	RUF-VK1610SABOX(C)			34.9kW (30,000kcal/h)						

必要
オプション

2芯ケーブル

UC-25-10A(10m) (23-1588) 希望小売価格(税込)¥5,060(税抜¥4,600)

2芯コネクタ付ケーブル

UC-25C-10A(10m) (23-1693) 希望小売価格(税込)¥5,060(税抜¥4,600)

循環金具

UF-A110LQ(24-1024) 希望小売価格(税込)¥9,900(税抜¥9,000)

※循環金具は浴槽の条件に合わせてお選びください。(210、211ページをご覧ください)
※ケーブルの長さは、ほかにもご用意しておりますのでお問い合わせください。
(230ページをご覧ください)

壁組込設置型

壁組込設置

本体色 | ユーロホワイト

24号

24~2.5号

RUF-VK2400SABOX(C) (24-1670)

希望小売価格(税込) ¥405,790 (税抜¥368,900)

20号

20~2.5号

RUF-VK2010SABOX(C) (24-1637)

希望小売価格(税込) ¥391,050 (税抜¥355,500)

給湯・給水接続20Aは

RUF-VK2000SABOX(C) (24-1581)

16号

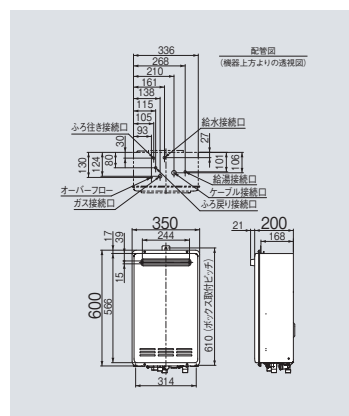
16~2.5号

RUF-VK1610SABOX(C) (24-1530)

希望小売価格(税込) ¥383,680 (税抜¥348,800)

給湯・給水接続20Aは

RUF-VK1600SABOX(C) (24-1564)



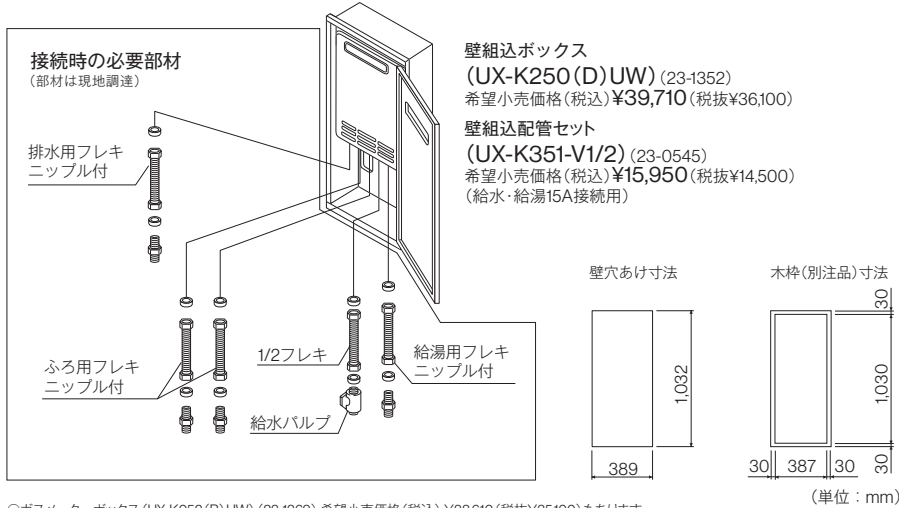
壁組込設置

住まいの美観を損なうことなく、設置ができます。

集合住宅などで、廊下幅有効寸法が確保できない、また、共用廊下部での壁掛設置が禁止されているような場所におすすめです。限られたスペースをより有効にかつ美しく設置できます。さらに、ガスメーターの併設も可能ですから、より省スペースです。



BOXオプション(Ⅲ型)



○ガスメーターボックス(UX-K052(B)UW) (23-1369) 希望小売価格(税込) ¥38,610(税抜¥35,100)もあります。
○壁組込ボックスⅥ型(UX-K350シリーズ)に設置された既存の製品からの取り替えには、取替アダプタ(UX-K353-FVK) (23-5491) 希望小売価格(税込) ¥6,930(税抜¥6,300)が必要になります。

ガスふる給湯器
リモコン

マイクログラブル
バスユニット
パブル
ラフライン

ガスふる給湯器
設置フリータイプ

ガスふる給湯器
浴槽隣接設置タイプ

ガス給湯専用機
リモコン

ガスふる給湯器
貫通タイプ

集合住宅
特定現場向け
ガスふる給湯器

集合住宅特定現場向けガス給湯器
高温水供給式・リモコン
ガス給湯専用機

設置場所に
応じた取り替え

ガスふるがま

浴室テレビ
電気式浴室暖房乾燥機
取替専用
ガス瞬間湯沸器

オプション
省エネ基準
達成率・ほか

フルオート

RUF-Vシリーズ
FF方式上方給排気タイプ

ガスふろ給湯器

設置フリータイプ



おいだき 配管自動洗浄	自動たし湯	自動沸きあげ	入浴お知らせ	入浴タイマー
入浴沸きあげ	Q機能	35℃出湯	温度調節	パワフル湯はり
快適おいだき	快適保温	湯はり完了前 お知らせ	たし湯	たし水(ぬる湯)
予約運転	点検お知らせ	マイクロバブル	即湯ユニット	SU1
低NOx	停電モード	あんしん点検		

屋内設置専用です。○屋内設置型の工事は、特定ガス消費機器設置工事監督者の監督のもとに行ってください。
(ご注意)：「即湯ユニット」設置の場合、「SU1」との併設はできません。即湯ユニット接続については207ページをご覧ください。

リモコン(別売品) ○リモコンは下記のみとなります。



浴室・台所リモコン MBC-155V (A) (26-4940)
オープン価格

おもな仕様

型式	寸法(mm)	質量(kg)	ガス消費量			接続口径			
			給湯	おいだき	同時	LPG	13A・12A	ふろ	給湯・給水
24号 RUF-V2405AFF (D)	高さ600×幅470 ×奥行220	31.0	52.3kW (45,000kcal/h)	11.6kW (10,000kcal/h)	64.0kW (55,000kcal/h)	15A (R1/2)	20A (R3/4)	15A (R1/2)	20A (R3/4)
20号 RUF-V2005AFF (D)			44.2kW (38,000kcal/h)		55.8kW (48,000kcal/h)				
16号 RUF-V1615AFFD (D)	高さ700×幅470 ×奥行230	33.0	34.9kW (30,000kcal/h)		46.5kW (40,000kcal/h)		15A (R1/2)	15A (G1/2B)	15A (R1/2)

必要
オプション

- 2芯ケーブル UC-25-10A (10m) (23-1588) 希望小売価格(税込) ¥5,060 (税抜 ¥4,600)
- 2芯コネクタ付ケーブル UC-25C-10A (10m) (23-1693) 希望小売価格(税込) ¥5,060 (税抜 ¥4,600)
- 循環金具 UF-A110LQ (24-1024) 希望小売価格(税込) ¥9,900 (税抜 ¥9,000)
- 24号・20号用給排気筒トップ FFT-10-200 (21-3855) 希望小売価格(税込) ¥38,940 (税抜 ¥35,400)
- 16号用給排気筒トップ FFT-7U-200 (24-0651) 希望小売価格(税込) ¥23,320 (税抜 ¥21,200)

*循環金具は浴槽の条件に合わせてお選びください。(210、211ページをご覧ください)
*給排気筒トップは壁厚の条件に合わせてお選びください。(223、224ページをご覧ください)
*ケーブルの長さは、ほかにもご用意しておりますのでお問い合わせください。(230ページをご覧ください)

FF方式・屋内壁掛型

屋内	壁掛	本体色 ユーロホワイト
FF方式	上方給排気	

24号
24~2.5号

RUF-V2405AFF(D) (24-1106)
希望小売価格(税込) **¥474,870** (税抜 ¥431,700)

20号
20~2.5号

RUF-V2005AFF(D) (24-1114)
希望小売価格(税込) **¥445,720** (税抜 ¥405,200)
給湯・給水接続15Aは **RUF-V2015AFF(D)** (24-1123)

16号
16~2.5号

RUF-V1615AFFD(D) (24-1220)
希望小売価格(税込) **¥408,430** (税抜 ¥371,700)
給湯・給水接続20Aは **RUF-V1605AFFD(D)** (24-1204)

専用オプション

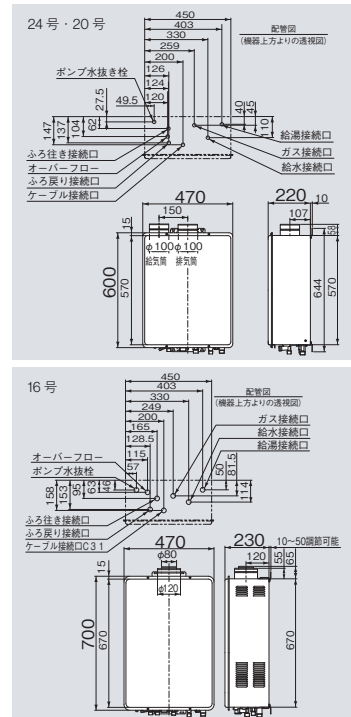
配管カバー WOP-G101 (K) UW (24-1483) ¥8,250 (税抜 ¥7,500)
据置台 UOP-A201 (2) UW (24-1522) ¥19,360 (税抜 ¥17,600)
(設置上の注意)
給排気筒口径/φ100、給排気延長/2本管7m3曲りまで
φ100KP給排気延長部材が必要です。

専用オプション

配管カバー WOP-G101 (K) UW (24-1483) ¥8,250 (税抜 ¥7,500)
据置台 UOP-A201 (2) UW (24-1522) ¥19,360 (税抜 ¥17,600)
(設置上の注意)
給排気筒口径/φ100、給排気延長/2本管7m3曲りまで
φ100KP給排気延長部材が必要です。

専用オプション

配管カバー UX-F101 (K) UW (24-1513) ¥8,140 (税抜 ¥7,400)
据置台 UX-F201 (2) UW (24-1555) ¥19,360 (税抜 ¥17,600)
(設置上の注意)
給排気筒口径/φ120×φ80、給排気延長/2重管7m3曲りまで



オート

RUF-Vシリーズ FF方式上方給排気タイプ



対応ガス種

LPG
13A・12A



おいだき配管自動洗浄	自動たし湯	自動沸きあげ	入浴お知らせ	入浴タイマー
入浴沸きあげ	Q機能	35℃出湯	温度調節	パワフル湯はり
快適おいだき	快適保温	湯はり完了前お知らせ	たし湯	たし水(ぬる湯)
予約運転	点検お知らせ	マイクロバブル	即湯ユニット	SU1
低NOx	停電モード	あんしん点検		

屋内設置専用です。○屋内設置型の工事は、特定ガス消費機器設置工事監督者の監督のもとに行ってください。
(ご注意):「即湯ユニット」設置の場合、「SU1」との併設はできません。即湯ユニット接続については207ページをご覧ください。

リモコン(別売品) ○リモコンは下記のみとなります。



浴室・台所リモコン MBC-155V (A) (26-4940)
オープン価格

おもな仕様

型式	寸法(mm)	質量(kg)	ガス消費量			接続口径			
			給湯	おいだき	同時	LPG	13A・12A	ふろ	給湯・給水
24号 RUF-V2405SAFF (D)	高さ600×幅470×奥行220	31.0	52.3kW (45,000kcal/h)	11.6kW (10,000kcal/h)	64.0kW (55,000kcal/h)	15A (R1/2)	20A (R3/4)	15A (R1/2)	20A (R3/4)
20号 RUF-V2005SAFF (D)			44.2kW (38,000kcal/h)		55.8kW (48,000kcal/h)				
16号 RUF-V1615SAFFD (D)	高さ700×幅470×奥行230	33.0	34.9kW (30,000kcal/h)		46.5kW (40,000kcal/h)		15A (R1/2)	15A (R1/2B)	15A (R1/2)

必要オプション

- 2芯ケーブル UC-25-10A (10m) (23-1588) 希望小売価格(税込) ¥5,060 (税抜 ¥4,600)
- 2芯コネクタ付ケーブル UC-25C-10A (10m) (23-1693) 希望小売価格(税込) ¥5,060 (税抜 ¥4,600)
- 循環金具 UF-A110LQ (24-1024) 希望小売価格(税込) ¥9,900 (税抜 ¥9,000)
- 24号・20号用給排気筒トップ FFT-10-200 (21-3855) 希望小売価格(税込) ¥38,940 (税抜 ¥35,400)
- 16号用給排気筒トップ FFT-7U-200 (24-0651) 希望小売価格(税込) ¥23,320 (税抜 ¥21,200)

*循環金具は浴槽の条件に合わせてお選びください。(210、211ページをご覧ください)
*給排気筒トップは壁厚の条件に合わせてお選びください。(223、224ページをご覧ください)
*ケーブルの長さは、ほかにもご用意しておりますのでお問い合わせください。(230ページをご覧ください)

FF方式・屋内壁掛型

屋内	壁掛
FF方式	上方給排気

本体色 | ユーロホワイト

24号
24~2.5号

RUF-V2405SAFF (D) (24-1131)
希望小売価格(税込) **¥420,420** (税抜 ¥382,200)

専用オプション

- 配管カバー WOP-G101 (K) UW (24-1483) ¥8,250 (税抜 ¥7,500)
- 据置台 UOP-A201 (2) UW (24-1522) ¥19,360 (税抜 ¥17,600)
- (設置上の注意)
- 給排気筒口径/φ100、給排気延長/2本管7m3曲りまでφ100KP給排気延長部材が必要です。

20号
20~2.5号

RUF-V2005SAFF (D) (24-1149)
希望小売価格(税込) **¥391,050** (税抜 ¥355,500)
給湯・給水接続15Aは
RUF-V2015SAFF (D) (24-1157)

専用オプション

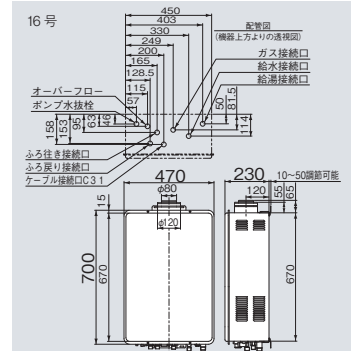
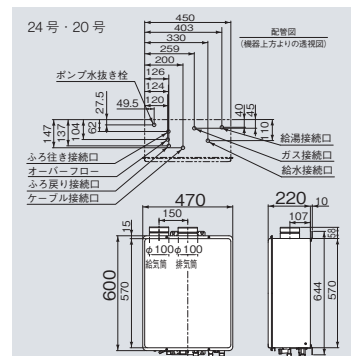
- 配管カバー WOP-G101 (K) UW (24-1483) ¥8,250 (税抜 ¥7,500)
- 据置台 UOP-A201 (2) UW (24-1522) ¥19,360 (税抜 ¥17,600)
- (設置上の注意)
- 給排気筒口径/φ100、給排気延長/2本管7m3曲りまでφ100KP給排気延長部材が必要です。

16号
16~2.5号

RUF-V1615SAFFD (D) (24-1238)
希望小売価格(税込) **¥353,980** (税抜 ¥321,800)
給湯・給水接続20Aは
RUF-V1605SAFFD (D) (24-1213)

専用オプション

- 配管カバー UX-F101 (K) UW (24-1513) ¥8,140 (税抜 ¥7,400)
- 据置台 UX-F201 (2) UW (24-1555) ¥19,360 (税抜 ¥17,600)
- (設置上の注意)
- 給排気筒口径/φ120×φ80、給排気延長/2重管7m3曲りまで



ガスふろ給湯器
リモコン

マイクロバブル
バスユニット
ラフライン

ガスふろ給湯器
設置フリータイプ

ガスふろ給湯器
浴槽隣接設置タイプ

ガス給湯専用機
リモコン

ガスふろ給湯器
壁貫通タイプ

集合住宅
特定現場向け
ガスふろ給湯器

集合住宅特定現場向けガス給湯器
高温水供給式・リモコン
ガス給湯専用機

設置場所に
応じた取り替え

ガスふろがま

浴室テレビ
電気式浴室暖房乾燥機
取替専用

オプション
省エネ基準
達成率・ほか

ガスふる給湯器
リモコン

マイクロバブル
バスユニット
バルトラファイン
バブル

ガスふる給湯器
設置フリータイプ

ガスふる給湯器
浴槽隣接設置タイプ

ガス給湯専用機
リモコン

ガスふる給湯器
壁貫通タイプ

集合住宅
特定現場向け
ガスふる給湯器

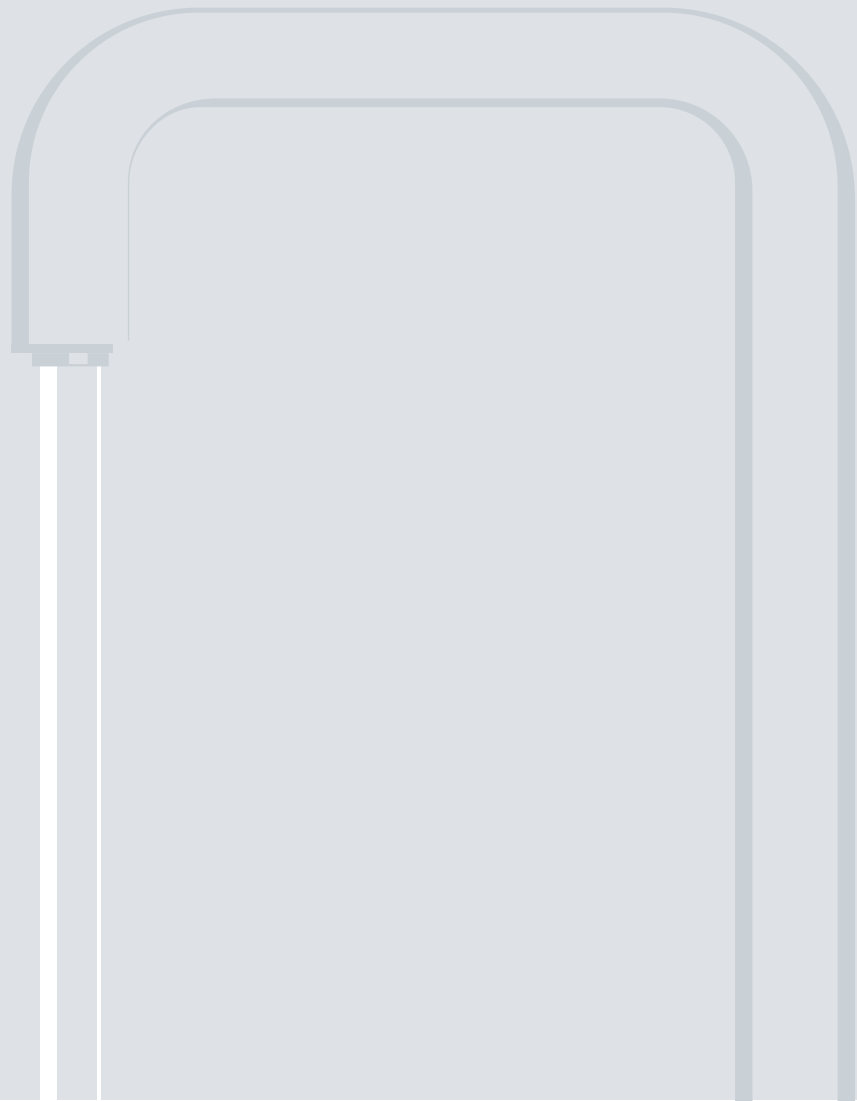
集合住宅特定現場向けガス給湯器
高温水供給式・リモコン
ガス給湯専用機

設置場所に
応じた取り替え

ガスふるがま

浴室テレビ
電気式浴室暖房乾燥機
取替専用
ガス瞬間湯沸器

オプション
省エネ基準
達成率：ほか



ガス給湯器 高温水供給式リモコン

Ecoシグナル、ロック機能など便利機能を簡単に操作可能。
台所リモコンからお風呂の湯はりができます。

146Vの特長



浴室リモコン BC-146V(A)



Ecoシグナル

設定したお湯の量以下でお湯を使用しているときに点灯します。
○詳しくは18ページをご覧ください。



ロック表示

ロック機能設定中に点灯します。「運転スイッチ」を3秒以上長押しで「設定」「解除」ができます。



高温さし湯スイッチ

1秒以上長押しすると作動し、約80℃のお湯が出ます。

MBC-146V(A) 高温水供給式専用

Ecoガイド

エネルギー

停電モード対応

アプリ対応

ボイス



浴室リモコンBC-146V(A)(付属品)
外形寸法:高さ99×幅195×奥行16mm



台所リモコンMC-146V(A)(23-9015)
希望小売価格(税込)¥16,060
(税抜¥14,600)
外形寸法:高さ120×幅120×奥行17mm



増設リモコンSC-120(A)(26-0696)
希望小売価格(税込)¥16,060
(税抜¥14,600)
外形寸法:高さ120×幅128×奥行20.6mm
○運転入/切、給湯温度設定、操作音とセーブモードのON/OFFのみの機能です。

4月発売予定

ガスふる給湯器
リモコン

マイクロボブル
バスユニット
バブル
ラフライン

ガスふる給湯器
設置フリータイプ

ガスふる給湯器
浴槽隣接設置タイプ

ガス給湯専用機
リモコン

ガスふる給湯器
壁貫通タイプ

集合住宅
特定現場向け
ガスふる給湯器

集合住宅
特定現場向け
ガス給湯専用機
リモコン

設置場所に
応じた取り替え

ガスふるがま

浴室テレビ
電気式浴室暖房乾燥機
取替専用

オプション
省エネ基準
達成率:ほか

高温水供給式

RUJ-Aシリーズ

ガス給湯器

高温水供給式



RUJ-A2400W(A)



浴室リモコンは付属品です。BC-146V(A)

給湯 おいだし 対応ガス種

グリーン購入法適合商品

LPG
13A・12A

おいだし配管自動洗浄	自動たし湯	自動沸きあげ	入浴お知らせ	入浴タイマー
入浴沸きあげ	35℃出湯	温度調節	Q機能	パワフル湯はり
快適おいだし	快適保温	湯はり完了前お知らせ	たし湯	たし水(ぬる湯)
予約運転※1	即湯ユニット	SU1	ソーラー接続	
低NOx	停電モード※2	あんしん点検		

浴槽が本体より上方にある場合の設置はできません。

※1 リモコンMC-146V(A)、BC-146V(A)設置時。※2 ポータブル電源が必要。

リモコン(別売品) ○リモコンは下記のみとなります。



台所リモコン MC-146V(A) (23-9015)
希望小売価格(税込)¥16,060(税抜¥14,600)

おもな仕様

型式	寸法(mm)	質量(kg)	ガス消費量			接続口径			
			給湯	おいだし	同時	LPG	13A・12A	ふろ	給湯・給水
24号 RUJ-A2400W(A)	高さ 538× 幅 350× 奥行 170	17.0	50.5kW (43,400kcal/h)	-	-	15A (R1/2)	20A (R3/4)	15A (R1/2)	20A (R3/4)
20号 RUJ-A2010W(A)		16.0	42.1kW (36,200kcal/h)	-	-		15A (R1/2)		15A (R1/2)
16号 RUJ-A1610W(A)		15.0	33.6kW (28,900kcal/h)	-	-		15A (R1/2)		15A (R1/2)

付属品 浴室リモコン BC-146V(A)

オプション

2芯ケーブル UC-25-10A(10m) (23-1588) 希望小売価格(税込)¥5,060(税抜¥4,600)
2芯コネクタ付ケーブル UC-25C-05A(5m) (23-1677) 希望小売価格(税込)¥3,300(税抜¥3,000)
ふろアダプタ UJ-230SLS(23-9936) 希望小売価格(税込)¥12,430(税抜¥11,300)
※ふろアダプタは浴槽の条件に合わせてお選びください。また、施工時には、薄型漏水検査器具UJ-230WPSが必要です。(215ページをご覧ください)
※ケーブルの長さは、ほかにもご用意しておりますのでお問い合わせください。(230ページをご覧ください)

その他オプション

配管カバー WOP-A101(K)UW(23-0915) 希望小売価格(税込)¥7,700(税抜¥7,000)
据置台 UOP-Y201(2)A-UW(23-1182) 希望小売価格(税込)¥15,620(税抜¥14,200)
※その他専用オプションは215ページをご覧ください。

屋外壁掛・PS設置型

屋外 壁掛 PS 側方10mm 本体色 | ユーロホワイト

24号

24~2.2号

RUJ-A2400W(A) (23-6784)

希望小売価格(税込) ¥314,270 (税抜¥285,700)

専用オプション

排気カバー WOP-A301-24 (23-8459) ¥9,790(税抜¥8,900)
側方排気アダプタ UOP-Y305-24 (23-5431) ¥11,880(税抜¥10,800)
・側方排気アダプタを使用の際は、給湯器本体の設定切り替えが必要です。

20号

20~2.7号

RUJ-A2010W(A) (23-6903)

希望小売価格(税込) ¥285,010 (税抜¥259,100)

給湯・給水接続20Aは RUJ-A2000W(A) (23-6832)

専用オプション

排気カバー WOP-A301-20 (23-8441) ¥9,130(税抜¥8,300)
側方排気アダプタ UOP-Y305-20 (23-9431) ¥11,880(税抜¥10,800)
・側方排気アダプタを使用の際は、給湯器本体の設定切り替えが必要です。

16号

16~2.4号

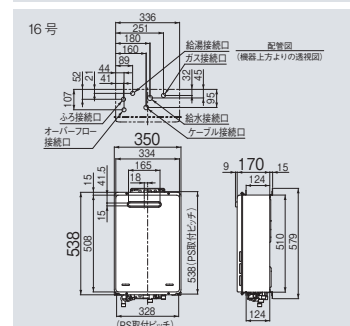
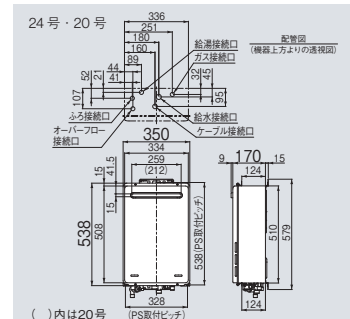
RUJ-A1610W(A) (23-7022)

希望小売価格(税込) ¥268,510 (税抜¥244,100)

給湯・給水接続20Aは RUJ-A1600W(A) (23-6972)

専用オプション

排気カバー WOP-A301-16 (23-8433) ¥8,030(税抜¥7,300)
側方排気アダプタ UOP-Y305-A16 (23-8319) ¥13,530(税抜¥12,300)
・側方排気アダプタを使用の際は、給湯器本体の設定切り替えが必要です。



RUJ-Aシリーズ 排気バリエーション

アルコーブ設置型



- 24号** **RUJ-A2400A(A)** (23-6814)
希望小売価格(税込) **¥327,360** (税抜¥297,600)
- 20号** **RUJ-A2010A(A)** (23-6946)
希望小売価格(税込) **¥298,100** (税抜¥271,000)
給湯・給水接続20Aは**RUJ-A2000A(A)** (23-6873)
- 16号** **RUJ-A1610A(A)** (23-7055)
希望小売価格(税込) **¥281,710** (税抜¥256,100)
給湯・給水接続20Aは**RUJ-A1600A(A)** (23-7004)

PS扉内設置型/PS前排気型 (排気延長不可タイプ)



- 24号** **RUJ-A2400T(A)** (23-6792)
希望小売価格(税込) **¥327,360** (税抜¥297,600)
- 20号** **RUJ-A2010T(A)** (23-6911)
希望小売価格(税込) **¥298,100** (税抜¥271,000)
給湯・給水接続20Aは**RUJ-A2000T(A)** (23-6849)
- 16号** **RUJ-A1610T(A)** (23-7039)
希望小売価格(税込) **¥281,710** (税抜¥256,100)
給湯・給水接続20Aは**RUJ-A1600T(A)** (23-6989)

PS扉内設置型/PS延長前排気型 (排気延長タイプ)



- 24号** **RUJ-A2400T-L(A)** (23-6806)
希望小売価格(税込) **¥327,360** (税抜¥297,600)
- 20号** **RUJ-A2010T-L(A)** (23-6929)
希望小売価格(税込) **¥298,100** (税抜¥271,000)
給湯・給水接続20Aは**RUJ-A2000T-L(A)** (23-6857)
- 16号** **RUJ-A1610T-L(A)** (23-7047)
希望小売価格(税込) **¥281,710** (税抜¥256,100)
給湯・給水接続20Aは**RUJ-A1600T-L(A)** (23-6997)

PS扉内後方排気型



- 24号** **RUJ-A2400B(A)** (23-6822)
希望小売価格(税込) **¥327,360** (税抜¥297,600)
- 20号** **RUJ-A2010B(A)** (23-6954)
希望小売価格(税込) **¥298,100** (税抜¥271,000)
給湯・給水接続20Aは**RUJ-A2000B(A)** (23-6881)
- 16号** **RUJ-A1610B(A)** (23-7063)
希望小売価格(税込) **¥281,710** (税抜¥256,100)
給湯・給水接続20Aは**RUJ-A1600B(A)** (23-7012)

PS扉内上方排気型

設定はありません

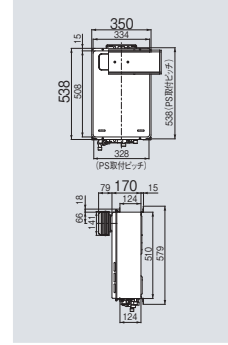
専用オプション

アルコーブ扉内アダプタ
UOP-TAR100 (21-5841) ¥5,940 (税抜¥5,400)

扉内設置用取付BOX
UOP-J030 (23-0981) ¥10,120 (税抜¥9,200)

・側方排気アダプタは付属です。

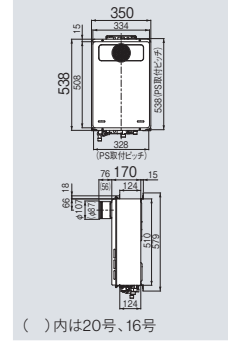
〈設置上の注意〉
左・右共通です。
扉内設置の場合は、別売のアルコーブ扉内アダプタを使用してください。



専用オプション

扉内設置用取付BOX
UOP-J030 (23-0981) ¥10,120 (税抜¥9,200)

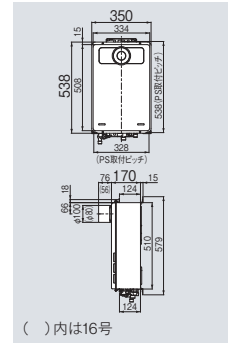
〈設置上の注意〉
排気口径/24号…φ107、20号・16号…φ87



専用オプション

扉内設置用取付BOX
UOP-J030 (23-0981) ¥10,120 (税抜¥9,200)

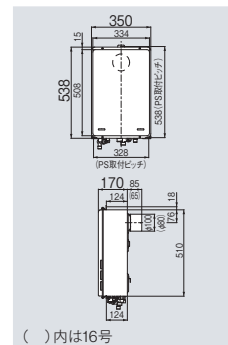
〈設置上の注意〉
排気筒口径/24号・20号…φ100、16号…φ80、
排気延長/7m 4曲りまで
24号・20号はφ100、16号はφ80の排気延長部材が必要です。



専用オプション

扉内設置用取付BOX
UOP-J030 (23-0981) ¥10,120 (税抜¥9,200)

〈設置上の注意〉
排気筒口径/24号・20号…φ100、16号…φ80、
排気延長/7m 4曲りまで
24号・20号はφ100、16号はφ80の排気延長部材が必要です。



ガスふろ給湯器
リモコン

マイクログラブル
バスユニット
バルトラフライン

ガスふろ給湯器
設置フリータイプ

ガスふろ給湯器
浴槽隣接設置タイプ

ガス給湯専用機
リモコン

ガスふろ給湯器
壁貫通タイプ

集合住宅
特定現場向け
ガスふろ給湯器

集合住宅
特定現場向け
ガス給湯専用機
リモコン

設置場所に
応じた取り替え

ガスふろがま

浴室テレビ
電気式浴室暖房乾燥機
取替専用
ガス瞬間湯沸器

オプション
省エネ基準
達成率・ほか

音声ナビ

RUX-Aシリーズ



RUX-A2403W(A)

給湯 おいだし 対応ガス種

給湯: 給湯機アイコン
おいだし: 湯洗機アイコン
対応ガス種: LPG, 13A・12A



おいだし 配管自動洗浄	自動たし湯	自動沸きあげ	入浴お知らせ	入浴タイマー
入浴沸きあげ	35℃出湯	温調・定温	Q機能	パワフル湯はり
快適おいだし	快適保温	湯はり完了前 お知らせ	たし湯	たし水(ぬる湯)
予約運転	即湯ユニット	SU1 ※1	ソーラー接続 ※2	
低NOx	停電モード	あんしん点検		

※1 リモコンMC-BC-145V(A)、MCTW-MCW-170接続時。※2 リモコンMC-BC-135(A) 接続時。○Ecoシグナルは使用できません。(ご注意)「即湯ユニット」設置の場合、「SU1」との併設はできません。即湯ユニット接続については207ページをご覧ください。

リモコン(別売品) ○下記以外のリモコンは119ページをご覧ください。



浴室リモコン BC-145V(A) (23-5176)
希望小売価格(税込)¥18,810(税抜¥17,100)



台所リモコン MC-145V(A) (23-5159)
希望小売価格(税込)¥18,810(税抜¥17,100)

おもな仕様

24号	型式	寸法(mm)	質量(kg)	ガス消費量			接続口径				
				給湯	おいだし	同時	LPG	13A・12A	ふろ	給湯・給水	
	RUX-A2403W(A)	高さ 530× 幅 350× 奥行 170	18.5	50.0kW (43,000kcal/h)	-	-	15A (R1/2)	20A (R3/4)	-	20A (R3/4)	
	RUX-A2013W(A)			42.1kW (36,200kcal/h)							15A (R1/2)
	RUX-A1613W(A)		15.5	34.9kW (30,000kcal/h)							15A (R1/2)

必要 2芯ケーブル UC-25-10A(10m) (23-1588) 希望小売価格(税込)¥5,060(税抜 ¥4,600)

その他 2芯コネクタ付ケーブル UC-25C-05A(5m) (23-1677) 希望小売価格(税込)¥3,300(税抜 ¥3,000)
配管カバー UOP-Y101(K)UW (23-5815) 希望小売価格(税込)¥12,320(税抜 ¥11,200)
据置台 UOP-Y201(2)A-UW (23-1182) 希望小売価格(税込)¥15,620(税抜 ¥14,200)

※2芯ケーブル、2芯コネクタ付ケーブルの長さは、ほかにもご用意しておりますのでお問い合わせください。(230ページをご覧ください)

屋外壁掛・PS設置型

屋外 壁掛 P S 本体色 | ユーロホワイト

24号

24~3.0号

RUX-A2403W(A) (23-7162)
希望小売価格(税込) ¥253,220(税抜¥230,200)

専用オプション

排気カバーWOP-A301-24 (23-8459) ¥9,790(税抜¥8,900)
側方排気アダプタUOP-Y305-24 (23-5431) ¥11,880(税抜¥10,800)

20号

20~3.0号

RUX-A2013W(A) (23-7268)
希望小売価格(税込) ¥219,450(税抜¥199,500)
給湯・給水接続20Aは RUX-A2003W(A) (23-7217)

専用オプション

排気カバーWOP-A301-24 (23-8459) ¥9,790(税抜¥8,900)
側方排気アダプタUOP-Y305-24 (23-5431) ¥11,880(税抜¥10,800)

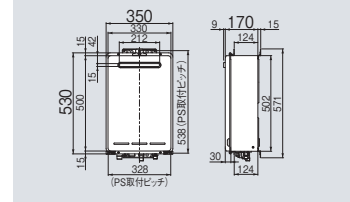
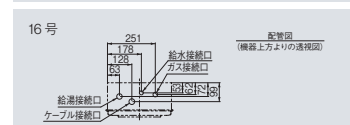
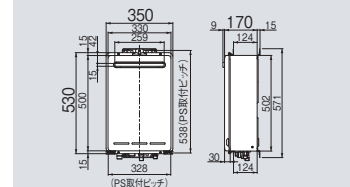
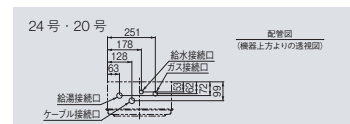
16号

16~2.5号

RUX-A1613W(A) (23-7365)
希望小売価格(税込) ¥201,850(税抜¥183,500)
給湯・給水接続20Aは RUX-A1603W(A) (23-7314)

専用オプション

排気カバーWOP-A301-20 (23-8441) ¥9,130(税抜¥8,300)
側方排気アダプタUOP-Y305-20 (23-9431) ¥11,880(税抜¥10,800)



RUX-Aシリーズ | 排気バリエーション

アルコーブ設置型



本体色 | ユーロホワイト

- 屋外
- 壁掛
- PS

24号 **RUX-A2403A(A)** (23-7195)
希望小売価格(税込) **¥265,210** (税抜¥241,100)

20号 **RUX-A2013A(A)** (23-7292)
希望小売価格(税込) **¥231,330** (税抜¥210,300)
給湯・給水接続20Aは**RUX-A2003A(A)** (23-7241)

16号 **RUX-A1613A(A)** (23-7399)
希望小売価格(税込) **¥213,730** (税抜¥194,300)
給湯・給水接続20Aは**RUX-A1603A(A)** (23-7349)

専用オプション

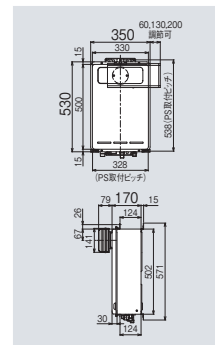
アルコーブ扉内アダプタ
UOP-TAR100 (21-5841) ¥5,940 (税抜¥5,400)

扉内設置用取付BOX
UOP-G030A-E (23-8328) ¥10,120 (税抜¥9,200)

・側方排気アダプタは付属です。

〈設置上の注意〉

左・右共通です。
扉内設置の場合は、別売のアルコーブ扉内アダプタを使用してください。



PS扉内設置型/PS前排気型 (排気延長不可タイプ)



本体色 | ユーロホワイト

- 屋外
- 壁掛
- PS

24号 **RUX-A2403T(A)** (23-7179)
希望小売価格(税込) **¥255,970** (税抜¥232,700)

20号 **RUX-A2013T(A)** (23-7276)
希望小売価格(税込) **¥222,090** (税抜¥201,900)
給湯・給水接続20Aは**RUX-A2003T(A)** (23-7225)

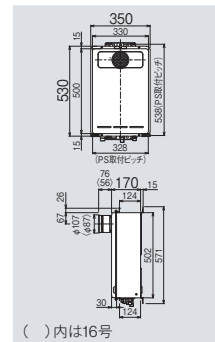
16号 **RUX-A1613T(A)** (23-7373)
希望小売価格(税込) **¥204,490** (税抜¥185,900)
給湯・給水接続20Aは**RUX-A1603T(A)** (23-7322)

専用オプション

扉内設置用取付BOX
UOP-G030A-E (23-8328) ¥10,120 (税抜¥9,200)

〈設置上の注意〉

排気口径/24号・20号…φ107、16号…φ87



()内は16号

PS扉内設置型/PS延長前排気型 (排気延長タイプ)



本体色 | ユーロホワイト

- 屋外
- 壁掛
- PS

24号 **RUX-A2403T-L(A)** (23-7187)
希望小売価格(税込) **¥265,210** (税抜¥241,100)

20号 **RUX-A2013T-L(A)** (23-7284)
希望小売価格(税込) **¥231,330** (税抜¥210,300)
給湯・給水接続20Aは**RUX-A2003T-L(A)** (23-7233)

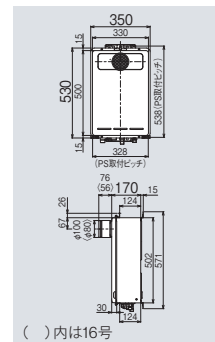
16号 **RUX-A1613T-L(A)** (23-7381)
希望小売価格(税込) **¥213,730** (税抜¥194,300)
給湯・給水接続20Aは**RUX-A1603T-L(A)** (23-7332)

専用オプション

扉内設置用取付BOX
UOP-G030A-E (23-8328) ¥10,120 (税抜¥9,200)

〈設置上の注意〉

排気筒口径/24号・20号…φ100、16号…φ80、
排気延長/7m 4曲りまで
24号・20号はφ100、16号はφ80の排気延長部材が必要です。



()内は16号

PS扉内後方排気型



本体色 | ユーロホワイト

- 屋外
- PS

24号 **RUX-A2403B(A)** (23-7209)
希望小売価格(税込) **¥265,210** (税抜¥241,100)

20号 **RUX-A2013B(A)** (23-7306)
希望小売価格(税込) **¥231,330** (税抜¥210,300)
給湯・給水接続20Aは**RUX-A2003B(A)** (23-7259)

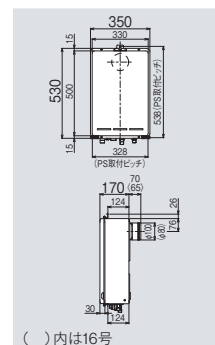
16号 **RUX-A1613B(A)** (23-7403)
希望小売価格(税込) **¥213,730** (税抜¥194,300)
給湯・給水接続20Aは**RUX-A1603B(A)** (23-7357)

専用オプション

扉内設置用取付BOX
UOP-G030A-E (23-8328) ¥10,120 (税抜¥9,200)

〈設置上の注意〉

排気筒口径/24号・20号…φ100、16号…φ80、
排気延長/7m 4曲りまで
24号・20号はφ100、16号はφ80の排気延長部材が必要です。



()内は16号

PS扉内上方排気型

設定はありません

ガスふろ給湯器
リモコン

マイクログリッド
バスユニット
バルブ
ラフライン

ガスふろ給湯器
設置フリータイプ

ガスふろ給湯器
浴槽隣接設置タイプ

ガス給湯専用機
リモコン

ガスふろ給湯器
壁貫通タイプ

集合住宅
特定現場向け
ガスふろ給湯器

集合住宅
特定現場向け
ガス給湯専用機
リモコン

設置場所に
応じた取り替え

ガスふろがま

浴室テレビ
電気式浴室暖房乾燥機
取替専用
ガス瞬間湯沸器

オプション
省エネ基準
達成率・ほか

音声ナビ

RUX-Aシリーズ
屋外据置型

RUX-A2403G(A)



おいだき 配管自動洗浄	自動たし湯	自動沸きあげ	入浴お知らせ	入浴タイマー
入浴沸きあげ	35℃出湯	温調・定温	Q機能	パワフル湯はり
快適おいだき	快適保温	湯はり完了前 お知らせ	たし湯	たし水(ぬる湯)
予約運転	即湯ユニット	SU1 ※1	ソーラー接続 ※2	
低NOx	停電モード	あんしん点検		

※1 リモコンMC-BC-145V(A)、MCTW-MCW-170接続時。※2 リモコンMC-BC-135(A) 接続時。○Ecoシグナルは使用できません。(ご注意)「即湯ユニット」設置の場合、「SU1」との併設はできません。即湯ユニット接続については207ページをご覧ください。

リモコン(別売品) ○下記以外のリモコンは119ページをご覧ください。



浴室リモコン BC-145V(A) (23-5176)
希望小売価格(税込) ¥18,810 (税抜 ¥17,100)



台所リモコン MC-145V(A) (23-5159)
希望小売価格(税込) ¥18,810 (税抜 ¥17,100)

おもな仕様

型式	寸法(mm)	質量(kg)	ガス消費量			接続口径				
			給湯	おいだき	同時	LPG	13A・12A	ふろ	給湯・給水	
24号 RUX-A2403G(A)	高さ 575× 幅 430× 奥行 170	20.0	50.0kW (43,000kcal/h)	-	-	15A (R1/2)	-	20A (R3/4)	-	20A (R3/4)
20号 RUX-A2013G(A)			42.1kW (36,200kcal/h)					15A (R1/2)		15A (R1/2)
16号 RUX-A1613G(A)		18.0	34.9kW (30,000kcal/h)					15A (R1/2)		15A (R1/2)

付属品 本体取付金具セット
本体固定金具
必要オプション
2芯ケーブル
UC-25-10A(10m) (23-1588)
希望小売価格(税込) ¥5,060 (税抜 ¥4,600)

その他オプション
2芯コネクタ付ケーブル
UC-25C-05A(5m) (23-1677) 希望小売価格(税込) ¥3,300 (税抜 ¥3,000)
壁取付台
UX-G031-G-UW (23-1253) 希望小売価格(税込) ¥18,590 (税抜 ¥16,900)

※2芯ケーブル、2芯コネクタ付ケーブルの長さは、ほかにもご用意しておりますのでお問い合わせください。(230ページをご覧ください)

屋外据置型

屋外

据置

本体色 | ユーロホワイト

24号

24~3.0号

RUX-A2403G(A) (23-7119)
希望小売価格(税込) **¥268,070** (税抜 ¥243,700)

20号

20~3.0号

RUX-A2013G(A) (23-7136)
希望小売価格(税込) **¥234,300** (税抜 ¥213,000)
給湯・給水接続20Aは
RUX-A2003G(A) (23-7128)

16号

16~2.5号

RUX-A1613G(A) (23-7152)
希望小売価格(税込) **¥216,590** (税抜 ¥196,900)
給湯・給水接続20Aは
RUX-A1603G(A) (23-7144)

専用オプション

排気カバーWOP-A301-24 (23-8459) ¥9,790 (税抜 ¥8,900)
側方排気アダプタUOP-Y305-24 (23-5431) ¥11,880 (税抜 ¥10,800)

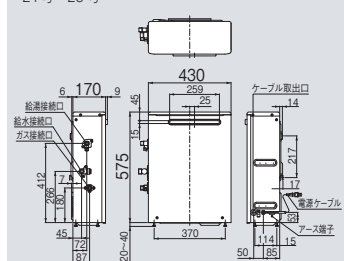
専用オプション

排気カバーWOP-A301-24 (23-8459) ¥9,790 (税抜 ¥8,900)
側方排気アダプタUOP-Y305-24 (23-5431) ¥11,880 (税抜 ¥10,800)

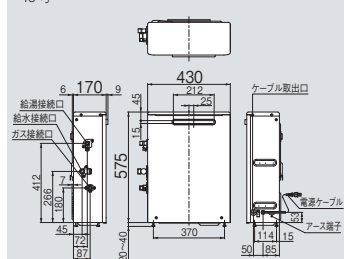
専用オプション

排気カバーWOP-A301-20 (23-8441) ¥9,130 (税抜 ¥8,300)
側方排気アダプタUOP-Y305-20 (23-9431) ¥11,880 (税抜 ¥10,800)

24号・20号



16号



ガスふる給湯器
リモコン

マイクロボブル
バスユニット
バブル
トラフィン

ガスふる給湯器
設置フリータイプ

ガスふる給湯器
浴槽隣接設置タイプ

ガス給湯専用機
リモコン

ガスふる給湯器
壁貫通タイプ

集合住宅
特定現場向け
ガスふる給湯器

集合住宅特定現場向けガス給湯器
高温水供給式・リモコン
ガス給湯専用機

設置場所に
応じた取り替え

ガスふるがま

浴室テレビ
電気式浴室暖房乾燥機
取替専用
ガス瞬間湯沸器

オフシヨン
省エネ基準
達成率：ほか

RUX-Aシリーズ屋外設置型の
その他排気バリエーションの設定はありません。

音声ナビ

RUX-Aシリーズ
停電モード対応タイプ

RUX-A2406W(A)-E



おいだし 配管自動洗浄	自動たし湯	自動沸きあげ	入浴お知らせ	入浴タイマー
入浴沸きあげ	35℃出湯	温調・定温	Q機能	パワフル湯はり
快適おいだし	快適保温	湯はり完了前 お知らせ	たし湯	たし水(ぬる湯)
予約運転	即湯ユニット	SU1 ※1	ソーラー接続 ※2	
低NOx	停電モード ※3	あんしん点検		

※1 リモコンMC-BC-145V(A)、MCTW-MCW-170接続時。ソーラー対応ユニットの電源は漏電ブレーカーを介しての取り付けが必要。※2 リモコンMC-BC-135接続時。※3 ポータブル電源が必要。
(ご注意)：「即湯ユニット」設置の場合、「SU1」との併設はできません。即湯ユニット接続については207ページをご覧ください。

リモコン(別売品) ○下記以外のリモコンは119ページをご覧ください。

浴室リモコン BC-145V(A) (23-5176)
希望小売価格(税込) ¥18,810 (税抜 ¥17,100)台所リモコン MC-145V(A) (23-5159)
希望小売価格(税込) ¥18,810 (税抜 ¥17,100)

おもな仕様

	型式	寸法(mm)	質量(kg)	ガス消費量			接続口径					
				給湯	おいだし	同時	LPG	13A・12A	ふろ	給湯・給水		
24号	RUX-A2406W(A)-E	高さ 530X 幅 350X 奥行 170	15.0	50.5kW (43,400kcal/h)			LPG 15A (R1/2)	20A (R3/4)	-	20A (R3/4)		
20号	RUX-A2016W(A)-E		14.0	42.1kW (36,200kcal/h)	-	-					15A (R1/2)	15A (R1/2)
16号	RUX-A1616W(A)-E		13.0	33.6kW (28,900kcal/h)								

必要 2芯ケーブル
UC-25-10A(10m) (23-1588) 希望小売価格(税込) ¥5,060 (税抜 ¥4,600)

その他 2芯コネクタ付ケーブル
UC-25C-05A(5m) (23-1677) 希望小売価格(税込) ¥3,300 (税抜 ¥3,000)
配管カバー
WOP-A101(K)UW (23-0915) 希望小売価格(税込) ¥7,700 (税抜 ¥7,000)
据置台
WOP-A201UW (23-0940) 希望小売価格(税込) ¥16,170 (税抜 ¥14,700)

※2芯ケーブル、2芯コネクタ付ケーブルの長さは、ほかにもご用意しておりますのでお問い合わせください。(230ページをご覧ください)

屋外壁掛・PS設置型

屋外

壁掛

PS

本体色 | ユーロホワイト

24号

24~2.2号

RUX-A2406W(A)-E (23-7616)

希望小売価格(税込) ¥183,150 (税抜 ¥166,500)

給湯・給水接続15AはRUX-A2416W(A)-E (23-7667)

(BL認定品) RUX-A2406W(A) (23-7519)

希望小売価格(税込) ¥186,120 (税抜 ¥169,200) もあります。

給湯・給水接続15AはRUX-A2416W(A) (23-7569)

専用オプション

排気カバー WOP-A301-24 (23-8459) ¥9,790 (税抜 ¥8,900)

側方排気アダプタ UOP-Y305-24 (23-5431) ¥11,880 (税抜 ¥10,800)

・側方排気アダプタを使用する際は、給湯器本体の設定切り替えが必要です。

20号

20~2.7号

RUX-A2016W(A)-E (23-8051)

希望小売価格(税込) ¥168,410 (税抜 ¥153,100)

給湯・給水接続20AはRUX-A2006W(A)-E (23-7985)

(BL認定品) RUX-A2016W(A) (23-7802)

希望小売価格(税込) ¥171,380 (税抜 ¥155,800) もあります。

給湯・給水接続20AはRUX-A2006W(A) (23-7739)

専用オプション

排気カバー WOP-A301-20 (23-8441) ¥9,130 (税抜 ¥8,300)

側方排気アダプタ UOP-Y305-20 (23-9431) ¥11,880 (税抜 ¥10,800)

・側方排気アダプタを使用する際は、給湯器本体の設定切り替えが必要です。

16号

16~2.4号

RUX-A1616W(A)-E (23-8409)

希望小売価格(税込) ¥160,930 (税抜 ¥146,300)

給湯・給水接続20AはRUX-A1606W(A)-E (23-8353)

(BL認定品) RUX-A1616W(A) (23-8302)

希望小売価格(税込) ¥163,900 (税抜 ¥149,000) もあります。

給湯・給水接続20AはRUX-A1606W(A) (23-8256)

専用オプション

排気カバー WOP-A301-16 (23-8433) ¥8,030 (税抜 ¥7,300)

側方排気アダプタ UOP-Y305-A16 (23-8319) ¥13,530 (税抜 ¥12,300)

・側方排気アダプタを使用する際は、給湯器本体の設定切り替えが必要です。

耐塩害仕様

24号

RUX-A2406W(A)-E-JE (23-7721)

希望小売価格(税込) ¥196,680 (税抜 ¥178,800)

20号

RUX-A2016W(A)-E-JE (23-8558)

希望小売価格(税込) ¥181,940 (税抜 ¥165,400)

16号

RUX-A1616W(A)-E-JE (23-8876)

希望小売価格(税込) ¥174,460 (税抜 ¥158,600)

耐硬水仕様

24号

RUX-A2406W(A)-E-TS (23-7713)

希望小売価格(税込) ¥191,180 (税抜 ¥173,800)

20号

RUX-A2016W(A)-E-TS (23-8239)

希望小売価格(税込) ¥175,120 (税抜 ¥159,200)

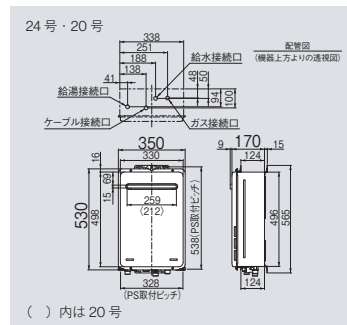
16号

RUX-A1616W(A)-E-TS (23-8452)

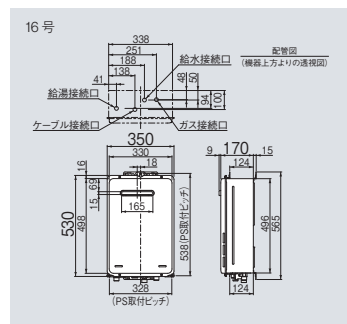
希望小売価格(税込) ¥169,070 (税抜 ¥153,700)

本体色 | ユーロホワイト

○オプションの配管カバー、据置台のユーロホワイト色は、特注色をご手配ください。



() 内は 20号



RUX-Aシリーズ | 排気バリエーション

アルコーブ設置型

屋外
壁掛
PS



本体色 | ユーロホワイト

24号
RUX-A2406A(A)-E (23-7642)
希望小売価格(税込) **¥195,030** (税抜¥177,300)
給湯・給水接続15AはRUX-A2416A(A)-E (23-7691)

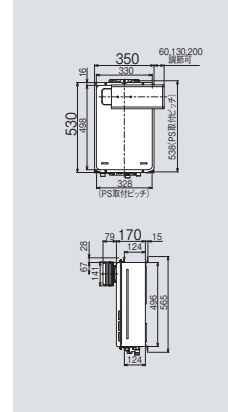
20号
RUX-A2016A(A)-E (23-8094)
希望小売価格(税込) **¥180,290** (税抜¥163,900)
給湯・給水接続20AはRUX-A2006A(A)-E (23-8027)

16号
RUX-A1616A(A)-E (23-8434)
希望小売価格(税込) **¥172,810** (税抜¥157,100)
給湯・給水接続20AはRUX-A1606A(A)-E (23-8388)

専用オプション

アルコーブ扉内アダプタ
UOP-TAR100 (21-5841) ¥5,940 (税抜¥5,400)
扉内設置用取付BOX
UOP-G030A-E (23-8328) ¥10,120 (税抜¥9,200)

〈設置上の注意〉
左・右共通です。扉内設置の場合は、別売のアルコーブ扉内アダプタを使用してください。



PS扉内設置型/PS前排気型 (排気延長不可タイプ)

屋外
壁掛
PS



本体色 | ユーロホワイト

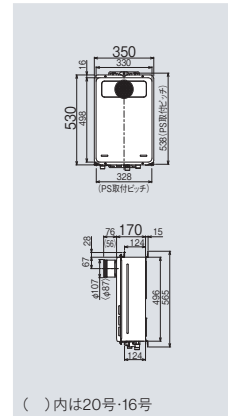
24号
RUX-A2406T(A)-E (23-7624)
希望小売価格(税込) **¥185,900** (税抜¥169,000)
給湯・給水接続15AはRUX-A2416T(A)-E (23-7675)

20号
RUX-A2016T(A)-E (23-8069)
希望小売価格(税込) **¥171,050** (税抜¥155,500)
給湯・給水接続20AはRUX-A2006T(A)-E (23-7993)

16号
RUX-A1616T(A)-E (23-8418)
希望小売価格(税込) **¥163,570** (税抜¥148,700)
給湯・給水接続20AはRUX-A1606T(A)-E (23-8361)

専用オプション

扉内設置用取付BOX
UOP-G030A-E (23-8328) ¥10,120 (税抜¥9,200)
〈設置上の注意〉
排気口径/24号…φ107、20号・16号…φ87



()内は20号・16号

PS扉内設置型/PS延長前排気型 (排気延長タイプ)

屋外
壁掛
PS



写真は24号・20号
本体色 | ユーロホワイト



16号の排気口

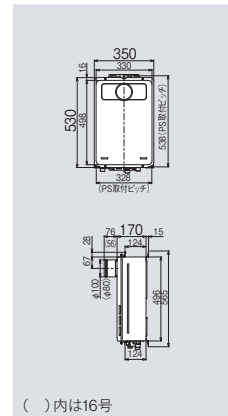
24号
RUX-A2406T-L(A)-E (23-7632)
希望小売価格(税込) **¥195,030** (税抜¥177,300)
給湯・給水接続15AはRUX-A2416T-L(A)-E (23-7683)

20号
RUX-A2016T-L(A)-E (23-8078)
希望小売価格(税込) **¥180,290** (税抜¥163,900)
給湯・給水接続20AはRUX-A2006T-L(A)-E (23-8002)

16号
RUX-A1616T-L(A)-E (23-8426)
希望小売価格(税込) **¥172,810** (税抜¥157,100)
給湯・給水接続20AはRUX-A1606T-L(A)-E (23-8379)

専用オプション

扉内設置用取付BOX
UOP-G030A-E (23-8328) ¥10,120 (税抜¥9,200)
〈設置上の注意〉
排気筒口径/24号・20号…φ100、16号…φ80、
排気延長/7m 4曲りまで
24号・20号はφ100、16号はφ80の排気延長部材が必要です。



()内は16号

PS扉内後方排気型

屋外
PS



本体色 | ユーロホワイト

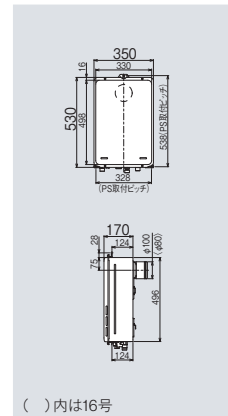
24号
RUX-A2406B(A)-E (23-7659)
希望小売価格(税込) **¥195,030** (税抜¥177,300)
給湯・給水接続15AはRUX-A2416B(A)-E (23-7705)

20号
RUX-A2016B(A)-E (23-8108)
希望小売価格(税込) **¥180,290** (税抜¥163,900)
給湯・給水接続20AはRUX-A2006B(A)-E (23-8035)

16号
RUX-A1616B(A)-E (23-8442)
希望小売価格(税込) **¥172,810** (税抜¥157,100)
給湯・給水接続20AはRUX-A1606B(A)-E (23-8396)

専用オプション

扉内設置用取付BOX
UOP-G030A-E (23-8328) ¥10,120 (税抜¥9,200)
〈設置上の注意〉
排気筒口径/24号・20号…φ100、16号…φ80、
排気延長/7m 4曲りまで
24号・20号はφ100、16号はφ80の排気延長部材が必要です。



()内は16号

ガスふろ給湯器
リモコン

マイクログラブル
バスユニット
バスドラフライン

ガスふろ給湯器
設置フリータイプ

ガスふろ給湯器
浴槽隣接設置タイプ

ガス給湯専用機
リモコン

ガスふろ給湯器
壁貫通タイプ

集合住宅
特定現場向け
ガスふろ給湯器

集合住宅特定現場向け
ガス給湯専用機
高温水供給式・リモコン

設置場所に
応じた取り替え

ガスふろがま

浴室テレビ
電気式浴室暖房乾燥機
取替専用

オプション
省エネ基準
達成率・ほか

給湯専用

RUX-Aシリーズ



RUX-A2015W(A)-E



おいだき 配管自動洗浄	自動たし湯	自動沸きあげ	入浴お知らせ	入浴タイマー
入浴沸きあげ	35℃出湯	温調・定温	Q機能 ※1	パワフル湯はり
快適おいだき	快適保温	湯はり完了前 お知らせ	たし湯	たし水(ぬる湯)
予約運転	即湯ユニット	SU1	ソーラー接続 ※2	
低NOx	停電モード	あんしん点検		

※1 10号は除く。※2 リモコンMC・BC-135(A)接続時、またはリモコンなし時。○Ecoシグナル対応はリモコン135(A)のみ。○流量が一定のため号数どりの出湯量が得られない場合があります。

リモコン(別売品) ○下記以外のリモコンは119ページをご覧ください。(温度調節機能のみ)



浴室リモコン BC-135(A) (23-5133)
希望小売価格(税込)¥15,510(税抜¥14,100)



台所リモコン MC-135(A) (23-5117)
希望小売価格(税込)¥14,190(税抜¥12,900)

おもな仕様

	型式	寸法(mm)	質量(kg)	ガス消費量			接続口径				
				給湯	おいだき	同時	LPG	13A・12A	ふる	給湯・給水	
20号	RUX-A2015W(A)-E	高さ 530X 幅 350X 奥行 170	14.0	42.1kW (36,200kcal/h)							
16号	RUX-A1615W(A)-E		13.0	33.6kW (28,900kcal/h)	—	—	15A (R1/2)	15A (R1/2)	—	15A (R1/2)	
10号	RUX-A1015W(A)-E		22.1kW (19,000kcal/h)								

必要 2芯ケーブル
UC-25-10A(10m) (23-1588) 希望小売価格(税込)¥5,060(税抜¥4,600)

その他 2芯コネクタ付ケーブル
UC-25C-05A(5m) (23-1677) 希望小売価格(税込)¥3,300(税抜¥3,000)
配管カバー
WOP-A101(K)UW(23-0915) 希望小売価格(税込)¥7,700(税抜¥7,000)
据置台
WOP-A201UW(23-0940) 希望小売価格(税込)¥16,170(税抜¥14,700)

※2芯ケーブル、2芯コネクタ付ケーブルの長さは、ほかにもご用意しておりますのでお問い合わせください。(230ページをご覧ください)

屋外壁掛・PS設置型

屋外

壁掛

PS

本体色 | ユーロホワイト

20号

20~2.7号

RUX-A2015W(A)-E (23-8175)

希望小売価格(税込)¥160,930(税抜¥146,300)

給湯・給水接続20AはRUX-A2005W(A)-E(23-8124)

(BL認定品) RUX-A2015W(A) (23-7926)

希望小売価格(税込)¥163,900(税抜¥149,000)もあります。

給湯・給水接続20AはRUX-A2005W(A) (23-7879)

専用オプション

排気カバーWOP-A301-20(23-8441) ¥9,130(税抜¥8,300)

側方排気アダプタUOP-Y305-20(23-9431) ¥11,880(税抜¥10,800)

・側方排気アダプタを使用する際は、給湯器本体の設定切り替えが必要です。

16号

16~2.4号

RUX-A1615W(A)-E (23-8719)

希望小売価格(税込)¥153,670(税抜¥139,700)

給湯・給水接続20AはRUX-A1605W(A)-E(23-8663)

(BL認定品) RUX-A1615W(A) (23-8612)

希望小売価格(税込)¥156,530(税抜¥142,300)もあります。

給湯・給水接続20AはRUX-A1605W(A) (23-8566)

専用オプション

排気カバーWOP-A301-16(23-8433) ¥8,030(税抜¥7,300)

側方排気アダプタUOP-Y305-A16(23-8319) ¥13,530(税抜¥12,300)

・側方排気アダプタを使用する際は、給湯器本体の設定切り替えが必要です。

10号

10~2.4号

RUX-A1015W(A)-E (23-8779)

希望小売価格(税込)¥141,900(税抜¥129,000)

BL認定品の設定はありません

専用オプション

排気カバーWOP-A301-16(23-8433) ¥8,030(税抜¥7,300)

側方排気アダプタUOP-Y305-A16(23-8319) ¥13,530(税抜¥12,300)

・側方排気アダプタを使用する際は、給湯器本体の設定切り替えが必要です。

耐塩害仕様

20号

RUX-A2015W(A)-E-JE (23-8523)

希望小売価格(税込)¥174,460(税抜¥158,600)

16号

RUX-A1615W(A)-E-JE (23-8841)

希望小売価格(税込)¥167,200(税抜¥152,000)

耐硬水仕様

20号

RUX-A2015W(A)-E-TS (23-8248)

希望小売価格(税込)¥169,070(税抜¥153,700)

16号

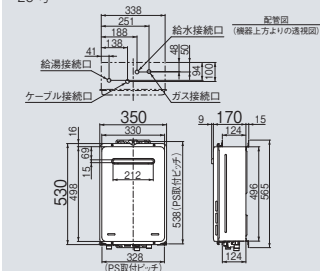
RUX-A1615W(A)-E-TS (23-8762)

希望小売価格(税込)¥161,700(税抜¥147,000)

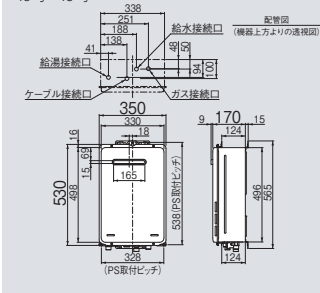
本体色 | ユーロホワイト

○オプションの配管カバー、据置台のピュアホワイト色は、特注色をご手配ください。

20号



16号・10号



RUX-Aシリーズ | 排気バリエーション

アルコーブ設置型



本体色 | ユーロホワイト

屋外

壁掛

PS

20号
RUX-A2015A(A)-E (23-8205)
 希望小売価格(税込) **¥172,810** (税抜¥157,100)
 給湯・給水接続20Aは**RUX-A2005A(A)-E** (23-8159)
 (BL認定品) RUX-A2015A(A) (23-7952)
 希望小売価格(税込) ¥175,780 (税抜¥159,800) もあります。
 給湯・給水接続20Aは**RUX-A2005A(A)** (23-7909)

16号
RUX-A1615A(A)-E (23-8744)
 希望小売価格(税込) **¥165,550** (税抜¥150,500)
 給湯・給水接続20Aは**RUX-A1605A(A)-E** (23-8698)
 (BL認定品) RUX-A1615A(A) (23-8647)
 希望小売価格(税込) ¥168,520 (税抜¥153,200) もあります。
 給湯・給水接続20Aは**RUX-A1605A(A)** (23-8592)

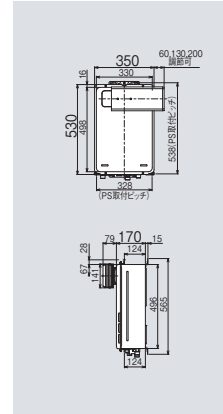
10号
 設定はありません

専用オプション

アルコーブ扉内アダプタ
 UOP-TAR100 (21-5841) ¥5,940 (税抜¥5,400)

扉内設置用取付BOX
 UOP-G030A-E (23-8328) ¥10,120 (税抜¥9,200)

〈設置上の注意〉
 左・右共通です。扉内設置の場合は、別売のアルコーブ扉内アダプタを使用してください。



PS扉内設置型/PS前排気型 (排気延長不可タイプ)



本体色 | ユーロホワイト

屋外

壁掛

PS

20号
RUX-A2015T(A)-E (23-8183)
 希望小売価格(税込) **¥163,570** (税抜¥148,700)
 給湯・給水接続20Aは**RUX-A2005T(A)-E** (23-8132)
 (BL認定品) RUX-A2015T(A) (23-7934)
 希望小売価格(税込) ¥166,650 (税抜¥151,500) もあります。
 給湯・給水接続20Aは**RUX-A2005T(A)** (23-7888)

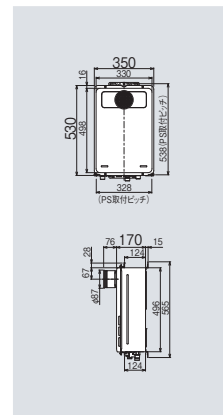
16号
RUX-A1615T(A)-E (23-8728)
 希望小売価格(税込) **¥156,310** (税抜¥142,100)
 給湯・給水接続20Aは**RUX-A1605T(A)-E** (23-8671)
 (BL認定品) RUX-A1615T(A) (23-8622)
 希望小売価格(税込) ¥159,280 (税抜¥144,800) もあります。
 給湯・給水接続20Aは**RUX-A1605T(A)** (23-8574)

10号
 設定はありません

専用オプション

扉内設置用取付BOX
 UOP-G030A-E (23-8328) ¥10,120 (税抜¥9,200)

〈設置上の注意〉
 排気口径/φ87



PS扉内設置型/PS延長前排気型 (排気延長タイプ)



写真は20号
 本体色 | ユーロホワイト



16号の排気口

屋外

壁掛

PS

20号
RUX-A2015T-L(A)-E (23-8191)
 希望小売価格(税込) **¥172,810** (税抜¥157,100)
 給湯・給水接続20Aは**RUX-A2005T-L(A)-E** (23-8142)
 (BL認定品) RUX-A2015T-L(A) (23-7942)
 希望小売価格(税込) ¥175,780 (税抜¥159,800) もあります。
 給湯・給水接続20Aは**RUX-A2005T-L(A)** (23-7896)

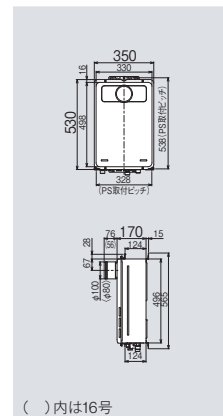
16号
RUX-A1615T-L(A)-E (23-8736)
 希望小売価格(税込) **¥165,550** (税抜¥150,500)
 給湯・給水接続20Aは**RUX-A1605T-L(A)-E** (23-8689)
 (BL認定品) RUX-A1615T-L(A) (23-8639)
 希望小売価格(税込) ¥168,520 (税抜¥153,200) もあります。
 給湯・給水接続20Aは**RUX-A1605T-L(A)** (23-8582)

10号
 設定はありません

専用オプション

扉内設置用取付BOX
 UOP-G030A-E (23-8328) ¥10,120 (税抜¥9,200)

〈設置上の注意〉
 排気筒口径/20号…φ100、16号…φ80、排気延長/7m4曲りまで
 20号はφ100、16号はφ80の排気延長部材が必要です。



() 内は16号

PS扉内後方排気型



本体色 | ユーロホワイト

屋外

PS

20号
RUX-A2015B(A)-E (23-8213)
 希望小売価格(税込) **¥172,810** (税抜¥157,100)
 給湯・給水接続20Aは**RUX-A2005B(A)-E** (23-8167)
 (BL認定品) RUX-A2015B(A) (23-7969)
 希望小売価格(税込) ¥175,780 (税抜¥159,800) もあります。
 給湯・給水接続20Aは**RUX-A2005B(A)** (23-7918)

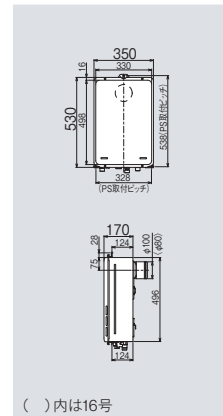
16号
RUX-A1615B(A)-E (23-8752)
 希望小売価格(税込) **¥165,550** (税抜¥150,500)
 給湯・給水接続20Aは**RUX-A1605B(A)-E** (23-8701)
 (BL認定品) RUX-A1615B(A) (23-8655)
 希望小売価格(税込) ¥168,520 (税抜¥153,200) もあります。
 給湯・給水接続20Aは**RUX-A1605B(A)** (23-8604)

10号
 設定はありません

専用オプション

扉内設置用取付BOX
 UOP-G030A-E (23-8328) ¥10,120 (税抜¥9,200)

〈設置上の注意〉
 排気筒口径/20号…φ100、16号…φ80、排気延長/7m4曲りまで
 20号はφ100、16号はφ80の排気延長部材が必要です。



() 内は16号

ガスふろ給湯器
リモコン

マイクログラブル
バスユニット
バルトラフライン

ガスふろ給湯器
設置フリータイプ

ガスふろ給湯器
浴槽隣接設置タイプ

ガス給湯専用機
リモコン

ガスふろ給湯器
壁貫通タイプ

集合住宅
特定現場向け
ガスふろ給湯器

集合住宅特定現場向け
高温水供給式・リモコン
ガス給湯専用機

設置場所に
応じた取り替え

ガスふろがま

浴室テレビ
電気式浴室暖房乾燥機
取替専用

オプション
省エネ基準
達成率・ほか

音声ナビ

RUX-SAシリーズ
スリムタイプ

RUX-SA2016W(A)-E



おいだし 配管自動洗浄	自動たし湯	自動沸きあげ	入浴お知らせ	入浴タイマー
入浴沸きあげ	35℃出湯	温調・定温	Q機能	パワフル湯はり
快適おいだし	快適保温	湯はり完了前 お知らせ	たし湯	たし水(ぬる湯)
予約運転	即湯ユニット	SU1 ※1	ソーラー接続 ※2	
低NOx	停電モード	あんしん点検		

※1 リモコンMC・BC-145V(A)、MCTW・MCW-170接続時。※2 リモコンMC・BC-135(A)接続時。(ご注意)「即湯ユニット」設置の場合、「SU1」との併設はできません。即湯ユニット接続については207ページをご覧ください。

リモコン(別売品) ○下記以外のリモコンは119ページをご覧ください。



浴室リモコン BC-145V(A) (23-5176)
希望小売価格(税込)¥18,810(税抜¥17,100)



台所リモコン MC-145V(A) (23-5159)
希望小売価格(税込)¥18,810(税抜¥17,100)

おもな仕様

	型式	寸法(mm)	質量(kg)	ガス消費量			接続口径			
				給湯	おいだし	同時	LPG	13A・12A	ふろ	給湯・給水
20号	RUX-SA2016W(A)-E	高さ 610× 幅 250× 奥行 225	14.5	42.6kW (36,600kcal/h)	—	—	15A (R1/2)	15A (R1/2)	—	15A (R1/2)
16号	RUX-SA1616W(A)-E			34.9kW (30,000kcal/h)						

必要 2芯ケーブル
UC-25-10A(10m) (23-1588) 希望小売価格(税込)¥5,060(税抜¥4,600)

その他 2芯コネクタ付ケーブル
UC-25C-05A(5m) (23-1677) 希望小売価格(税込)¥3,300(税抜¥3,000)
配管カバー
WOP-L101(K) UW(23-3442) 希望小売価格(税込)¥9,680(税抜¥8,800)

※2芯ケーブル、2芯コネクタ付ケーブルの長さは、ほかにもご用意しておりますのでお問い合わせください。(230ページをご覧ください)

屋外壁掛・PS設置型

屋外

壁掛

PS

側方10mm

本体色 | ユーロホワイト

20号

20~2.5号

RUX-SA2016W(A)-E (23-2047)

希望小売価格(税込) ¥200,200(税抜¥182,000)

給湯・給水接続20AはRUX-SA2006W(A)-E (23-1989)

16号

16~2.5号

RUX-SA1616W(A)-E (23-1920)

希望小売価格(税込) ¥186,780(税抜¥169,800)

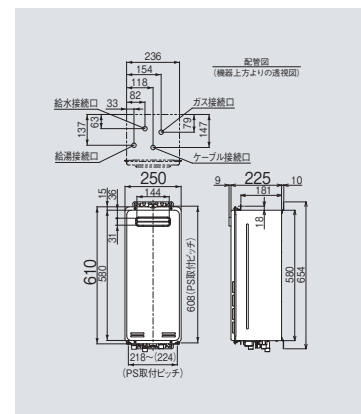
給湯・給水接続20AはRUX-SA1606W(A)-E (23-1806)

(BL認定品) RUX-SA1616W(A) (23-1912)

希望小売価格(税込) ¥189,530(税抜¥172,300)もあります。

給湯・給水接続20AはRUX-SA1606W(A) (23-1793)

専用オプション

排気カバー
UOP-L301(24-3107) ¥7,370(税抜¥6,700)側方排気アダプタ
UOP-L305(24-8834) ¥22,110(税抜¥20,100)

RUX-SAシリーズ | 排気バリエーション

アルコーブ設置型



20号
RUX-SA2016A(A)-E (23-1997)
希望小売価格(税込) **¥213,730** (税抜¥194,300)
給湯・給水接続20AはRUX-SA2006A(A)-E (23-1938)

16号
RUX-SA1616A(A)-E (23-1823)
希望小売価格(税込) **¥200,310** (税抜¥182,100)
給湯・給水接続20AはRUX-SA1606A(A)-E (23-1709)
(BL認定品) RUX-SA1616A(A) (23-1814)
希望小売価格(税込) ¥203,060 (税抜¥184,600) もあります。
給湯・給水接続20AはRUX-SA1606A(A) (23-1695)

PS扉内設置型/PS前排気型 (排気延長不可タイプ)



20号
RUX-SA2016T(A)-E (23-2013)
希望小売価格(税込) **¥213,730** (税抜¥194,300)
給湯・給水接続20AはRUX-SA2006T(A)-E (23-1954)

16号
RUX-SA1616T(A)-E (23-1865)
希望小売価格(税込) **¥200,310** (税抜¥182,100)
給湯・給水接続20AはRUX-SA1606T(A)-E (23-1742)
(BL認定品) RUX-SA1616T(A) (23-1857)
希望小売価格(税込) ¥203,060 (税抜¥184,600) もあります。
給湯・給水接続20AはRUX-SA1606T(A) (23-1733)

PS扉内設置型/PS延長前排気型 (排気延長タイプ)



20号
RUX-SA2016T-L(A)-E (23-2022)
希望小売価格(税込) **¥213,730** (税抜¥194,300)
給湯・給水接続20AはRUX-SA2006T-L(A)-E (23-1963)

16号
RUX-SA1616T-L(A)-E (23-1882)
希望小売価格(税込) **¥200,310** (税抜¥182,100)
給湯・給水接続20AはRUX-SA1606T-L(A)-E (23-1768)
(BL認定品) RUX-SA1616T-L(A) (23-1873)
希望小売価格(税込) ¥203,060 (税抜¥184,600) もあります。
給湯・給水接続20AはRUX-SA1606T-L(A) (23-1750)

PS扉内後方排気型



20号
RUX-SA2016B(A)-E (23-2004)
希望小売価格(税込) **¥213,730** (税抜¥194,300)
給湯・給水接続20AはRUX-SA2006B(A)-E (23-1946)

16号
RUX-SA1616B(A)-E (23-1849)
希望小売価格(税込) **¥200,310** (税抜¥182,100)
給湯・給水接続20AはRUX-SA1606B(A)-E (23-1725)
(BL認定品) RUX-SA1616B(A) (23-1832)
希望小売価格(税込) ¥203,060 (税抜¥184,600) もあります。
給湯・給水接続20AはRUX-SA1606B(A) (23-1717)

PS扉内上方排気型

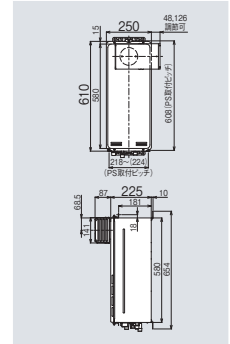


20号
RUX-SA2016U(A)-E (23-2039)
希望小売価格(税込) **¥213,730** (税抜¥194,300)
給湯・給水接続20AはRUX-SA2006U(A)-E (23-1972)

16号
RUX-SA1616U(A)-E (23-1903)
希望小売価格(税込) **¥200,310** (税抜¥182,100)
給湯・給水接続20AはRUX-SA1606U(A)-E (23-1784)
(BL認定品) RUX-SA1616U(A) (23-1890)
希望小売価格(税込) ¥203,060 (税抜¥184,600) もあります。
給湯・給水接続20AはRUX-SA1606U(A) (23-1776)

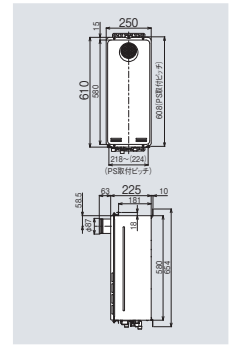
専用オプション

アルコーブ扉内アダプタ
UOP-TAR104 (24-3077) ¥5,170 (税抜¥4,700)
扉内設置用取付BOX (PS金枠幅 550)
UOP-5030-1 (21-4517) ¥11,220 (税抜¥10,200)
扉内設置用取付BOX (PS金枠幅 340)
UOP-5030-2 (21-4526) ¥11,220 (税抜¥10,200)
扉内設置用取付BOX (PS金枠幅 2連用)
UOP-5030-3 (21-4534) ¥11,220 (税抜¥10,200)
・側方排気アダプタは付属です。
(設置上の注意)
左・右共通です。扉内設置の場合は、別売のアルコーブ扉内アダプタを使用してください。



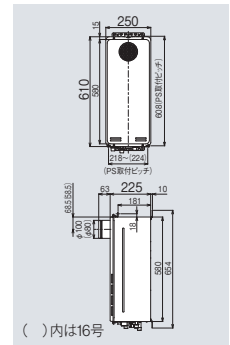
専用オプション

扉内設置用取付BOX (PS金枠幅 550)
UOP-5030-1 (21-4517) ¥11,220 (税抜¥10,200)
扉内設置用取付BOX (PS金枠幅 340)
UOP-5030-2 (21-4526) ¥11,220 (税抜¥10,200)
扉内設置用取付BOX (PS金枠幅 2連用)
UOP-5030-3 (21-4534) ¥11,220 (税抜¥10,200)
(設置上の注意)
排気筒口径/φ87



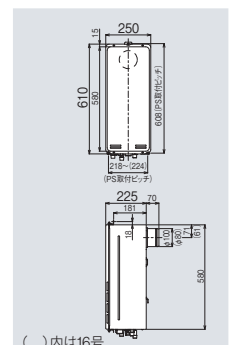
専用オプション

扉内設置用取付BOX (PS金枠幅 550)
UOP-5030-1 (21-4517) ¥11,220 (税抜¥10,200)
扉内設置用取付BOX (PS金枠幅 340)
UOP-5030-2 (21-4526) ¥11,220 (税抜¥10,200)
扉内設置用取付BOX (PS金枠幅 2連用)
UOP-5030-3 (21-4534) ¥11,220 (税抜¥10,200)
(設置上の注意)
排気筒口径/20号…φ100、16号…φ80、排気延長/7m 4曲りまで



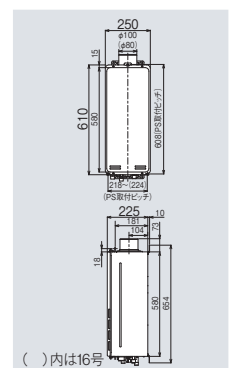
専用オプション

扉内設置用取付BOX (PS金枠幅 550)
UOP-5030-1 (21-4517) ¥11,220 (税抜¥10,200)
扉内設置用取付BOX (PS金枠幅 340)
UOP-5030-2 (21-4526) ¥11,220 (税抜¥10,200)
扉内設置用取付BOX (PS金枠幅 2連用)
UOP-5030-3 (21-4534) ¥11,220 (税抜¥10,200)
(設置上の注意)
排気筒口径/20号…φ100、16号…φ80、排気延長/7m 4曲りまで
20号はφ100、16号はφ80の排気延長部材が必要です。



専用オプション

扉内設置用取付BOX (PS金枠幅 550)
UOP-5030-1 (21-4517) ¥11,220 (税抜¥10,200)
扉内設置用取付BOX (PS金枠幅 340)
UOP-5030-2 (21-4526) ¥11,220 (税抜¥10,200)
扉内設置用取付BOX (PS金枠幅 2連用)
UOP-5030-3 (21-4534) ¥11,220 (税抜¥10,200)
(設置上の注意)
排気筒口径/20号…φ100、16号…φ80、排気延長/7m 4曲りまで
20号はφ100、16号はφ80の排気延長部材が必要です。



ガスふろ給湯器
リモコン

マイクロボパブル
バスユニット
バルトラフライン

ガスふろ給湯器
設置フリータイプ

ガスふろ給湯器
浴槽隣接設置タイプ

ガス給湯専用機
リモコン

ガスふろ給湯器
壁貫通タイプ

集合住宅
特定現場向け
ガスふろ給湯器

集合住宅
特定現場向け
ガス給湯専用機
リモコン

設置場所に
応じた取り替え

ガスふろがま

浴室テレビ
電気式浴室暖房乾燥機
取替専用

オプション
省エネ基準
達成率・ほか

音声ナビ

RUK-Vシリーズ
コンパクトタイプ・壁組込設置型

RUK-V1610W(A)-E



おいだき配管自動洗浄	自動たし湯	自動沸きあげ	入浴お知らせ	入浴タイマー
入浴沸きあげ	35℃出湯	温調・定温	Q機能	パワフル湯はり
快適おいだき	快適保温	湯はり完了前お知らせ	たし湯	たし水(ぬる湯)
予約運転	即湯ユニット	SU1	ソーラー接続 ※1	
低NOx	停電モード	あんしん点検		

※1 リモコンMC・BC-135(A) 接続時。○Ecoシグナルは使用できません。

リモコン(別売品) ○下記以外のリモコンは119ページをご覧ください。



浴室リモコン BC-145V(A) (23-5176)
希望小売価格(税込)¥18,810(税抜¥17,100)



台所リモコン MC-145V(A) (23-5159)
希望小売価格(税込)¥18,810(税抜¥17,100)

おもな仕様

	型式	寸法(mm)	質量(kg)	ガス消費量			接続口径			
				給湯	おいだき	同時	LPG	13A・12A	ふろ	給湯・給水
16号	RUK-V1610W(A)-E	高さ 538× 幅 350× 奥行 115	14.5	34.9kW (30,000kcal/h)	-	-	15A (R1/2)	15A (R1/2)	-	15A (R1/2)
	RUK-V1610BOX(A)-E									

必要 2芯ケーブル
UC-25-10A(10m) (23-1588) 希望小売価格(税込)¥5,060(税抜¥4,600)

その他 2芯コネクタ付ケーブル
UC-25C-05A(5m) (23-1677) 希望小売価格(税込)¥3,300(税抜¥3,000)

※2芯ケーブル、2芯コネクタ付ケーブルの長さは、ほかにもご用意しておりますのでお問い合わせください。(230ページをご覧ください)

屋外壁掛型／壁組込設置型

屋外

壁掛

壁組込設置

本体色 | ユーロホワイト

〈屋外壁掛型〉

RUK-V1610W(A)-E (23-7446)

希望小売価格(税込) ¥169,510(税抜¥154,100)

〈BL認定品〉RUK-V1610W(A) (23-7438)

希望小売価格(税込) ¥172,590(税抜¥156,900)もあります。

〈壁組込設置型〉

RUK-V1610BOX(A)-E (23-7429)

希望小売価格(税込) ¥172,590(税抜¥156,900)

〈BL認定品〉RUK-V1610BOX(A) (23-7411)

希望小売価格(税込) ¥175,340(税抜¥159,400)もあります。

専用オプション

配管カバー UOP-K101(K)UW (23-1262) ¥22,550(税抜¥20,500)

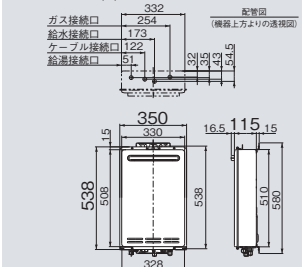
排気カバー WOP-A301-24 (23-8459) ¥9,790(税抜¥8,900)

側方排気アダプタ UOP-G304-24(A) (23-0077) ¥12,210(税抜¥11,100)

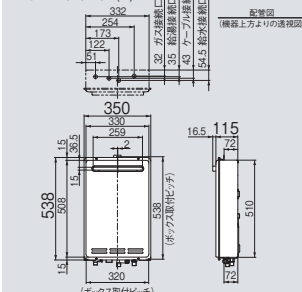
専用オプション

I型ボックス対応

RUK-V1610W(A)-E



RUK-V1610BOX(A)-E

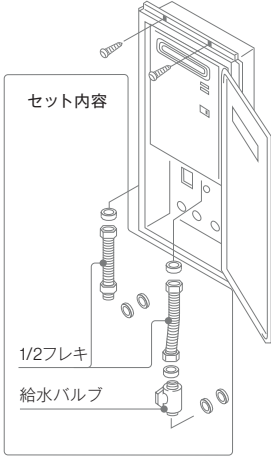


16号BOXオプション (I型)

壁組込 (後配管仕様)

壁組込ボックス (UX-K155(B)-ウシロUW)
(23-1326)
希望小売価格 (税込)
¥37,180 (税抜 ¥33,800)

壁組込配管セット (UX-K151-1/2)
(21-9942)
希望小売価格 (税込)
¥9,020 (税抜 ¥8,200)



セット内容
1/2フレキ
給水バルブ

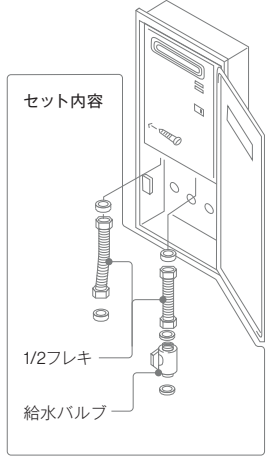
壁穴あけ寸法
421 1,066

木枠 (別注品) 寸法
30 387 30 30 1,030

(単位: mm)

壁組込ボックス (UX-K155(B)-MAウシロUW)
(23-1300)
希望小売価格 (税込)
¥37,180 (税抜 ¥33,800)

壁組込配管セット (UX-K151-1/2)
(21-9942)
希望小売価格 (税込)
¥9,020 (税抜 ¥8,200)



セット内容
1/2フレキ
給水バルブ

壁穴あけ寸法
387 1,030

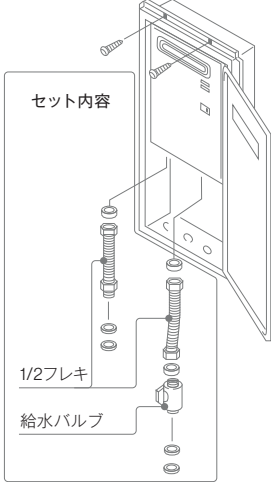
木枠 (別注品) 寸法
30 387 30 30 1,030

(単位: mm)

壁組込 (下配管仕様)

壁組込ボックス (UX-K155(B)-シタUW)
(23-1318)
希望小売価格 (税込)
¥37,180 (税抜 ¥33,800)

壁組込配管セット (UX-K151-1/2)
(21-9942)
希望小売価格 (税込)
¥9,020 (税抜 ¥8,200)



セット内容
1/2フレキ
給水バルブ

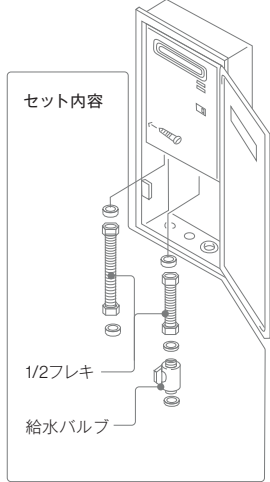
壁穴あけ寸法
421 1,066

木枠 (別注品) 寸法
30 387 30 30 1,030

(単位: mm)

壁組込ボックス (UX-K155(B)-MAシタUW)
(23-1296)
希望小売価格 (税込)
¥37,180 (税抜 ¥33,800)

壁組込配管セット (UX-K151-1/2)
(21-9942)
希望小売価格 (税込)
¥9,020 (税抜 ¥8,200)



セット内容
1/2フレキ
給水バルブ

壁穴あけ寸法
387 1,030

木枠 (別注品) 寸法
30 387 30 30 1,030

(単位: mm)

○ガスメーターボックス (UX-K052(B)UW) (23-1369) 希望小売価格 (税込) ¥38,610 (税抜 ¥35,100) もあります。

ガスふるろ給湯器
リモコン

マイクログラブル
バスユニット
ラフト
タイプ

ガスふるろ給湯器
設置フリータイプ

ガスふるろ給湯器
浴槽隣接設置タイプ

ガス給湯専用機
リモコン

ガスふるろ給湯器
貫通タイプ

集合住宅
特定現場向け
ガスふるろ給湯器

集合住宅
特定現場向け
ガス給湯専用機
高温水供給式・リモコン

設置場所に
応じた取り替え

ガスふるろがま

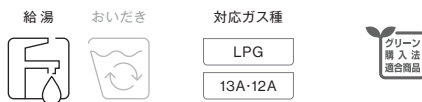
浴室テレビ
電気式浴室暖房乾燥機
取替専用
ガス瞬間湯沸器

オプション
省エネ基準
達成率: ほか

音声ナビ

RUX-Vシリーズ
壁組込設置型

RUX-V2016BOX(A)-E



おいだき 配管自動洗浄	自動たし湯	自動沸きあげ	入浴お知らせ	入浴タイマー
入浴沸きあげ	35℃出湯	温調・定温	Q機能	パワフル湯はり
快適おいだき	快適保温	湯はり完了前 お知らせ	たし湯	たし水(ぬる湯)
予約運転	即湯ユニット	SU1 ※1	ソーラー接続 ※2	
低NOx	停電モード	あんしん点検		

※1 リモコンMC-BC-145V(A)、MCTW-MCW-170接続時。※2 リモコンMC-BC-135(A)接続時。○Ecoシグナルは使用できません。(ご注意)：「即湯ユニット」設置の場合、「SU1」との併設はできません。即湯ユニット接続については207ページをご覧ください。

リモコン(別売品) ○下記以外のリモコンは119ページをご覧ください。



浴室リモコン BC-145V(A) (23-5176)
希望小売価格(税込)¥18,810(税抜¥17,100)



台所リモコン MC-145V(A) (23-5159)
希望小売価格(税込)¥18,810(税抜¥17,100)

おもな仕様

20号	型式	寸法(mm)	質量(kg)	ガス消費量			接続口径			
				給湯	おいだき	同時	LPG	13A-12A	ふろ	給湯・給水
	RUX-V2016BOX(A)-E	高さ 530× 幅 350× 奥行 170	15.5	43.6kW (37,500kcal/h)	—	—	15A (R1/2)	15A (R1/2)	—	15A (R1/2)

必要 2芯ケーブル
UC-25-10A(10m) (23-1588) 希望小売価格(税込)¥5,060(税抜 ¥4,600)

その他 2芯コネクタ付ケーブル
UC-25C-05A(5m) (23-1677) 希望小売価格(税込)¥3,300(税抜 ¥3,000)

※2芯ケーブル、2芯コネクタ付ケーブルの長さは、ほかにもご用意しておりますのでお問い合わせください。(230ページをご覧ください)

壁組込設置型

壁組込設置

本体色 | ユーロホワイト

20号

20~2.5号

RUX-V2016BOX(A)-E (23-7502)

希望小売価格(税込) ¥159,610(税抜¥145,100)

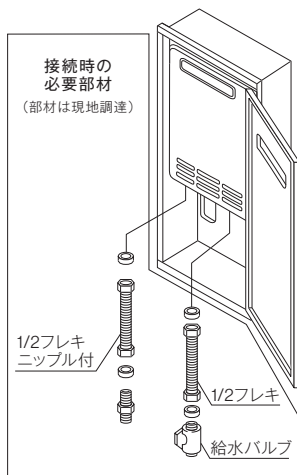
(BL認定品) RUX-V2016BOX(A) (23-7497)

希望小売価格(税込) ¥162,360(税抜¥147,600)もあります。

専用オプション

Ⅲ型ボックス対応

20号BOXオプション(Ⅲ型)

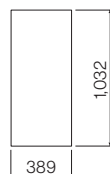
壁組込ボックス
(UX-K250(D)UW)

(23-1352)

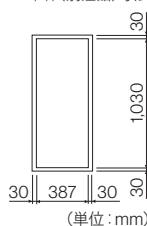
希望小売価格(税込)

¥39,710(税抜 ¥36,100)

壁穴あけ寸法

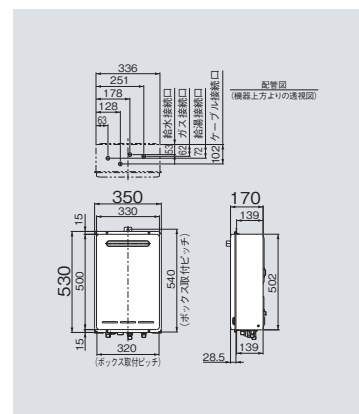


木枠(別注品)寸法



(単位: mm)

○給湯・給水接続は15A(R1/2)のみです。
○ガスメーターボックス(UX-K052(B)UW) (23-1369)
希望小売価格(税込) ¥38,610(税抜 ¥35,100)もあります。



音声ナビ

RUX-Vシリーズ FF方式上方給排気タイプ



RUX-V2405FFUA (A)



台所リモコンMC-145V (A) は給湯器本体に組み込まれています。

給湯	おいだし	対応ガス種	グリーン購入法適合商品	LB
		LPG 13A・12A		
おいだし配管自動洗浄	自動たし湯	自動沸きあげ	入浴お知らせ	入浴タイマー
入浴沸きあげ	35℃出湯	温度調節	Q機能	パワフル湯はり
快適おいだし	快適保温	湯はり完了前お知らせ	たし湯	たし水(ぬる湯)
予約運転	即湯ユニット	SU1	ソーラー接続	
低NOx	停電モード	あんしん点検		

屋内設置専用です。○屋内設置型の工事は、特定ガス消費機器設置工事監督者の監督のもとに行ってください。
(ご注意)：即湯ユニット接続については207ページをご覧ください。

リモコン(別売品) ○リモコンは下記のみとなります。



浴室リモコン BC-145V (A) (23-5176)
希望小売価格(税込)¥18,810(税抜¥17,100)

おもな仕様

型式	寸法(mm)	質量(kg)	ガス消費量			接続口径			
			給湯	おいだし	同時	LPG	13A・12A	ふろ	給湯・給水
24号 RUX-V2405FFUA (A)	高さ 600× 幅 350× 奥行 224	22.0	50.0kW (43,000kcal/h)	-	-	20A (R3/4)	20A (R3/4)	-	20A (R3/4)

オプション 給排気筒トップ
FFT-7U-200 (24-0651) 希望小売価格(税込)¥23,320(税抜¥21,200)
※給排気筒トップは壁厚の条件に合わせてお選びください。
(223ページをご覧ください)

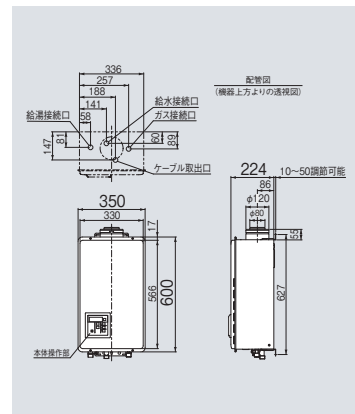
その他 2芯コネクタ付ケーブル
UC-25C-05A (5m) (23-1677) 希望小売価格(税込)¥3,300(税抜¥3,000)
配管カバー
UOP-U101(K)UW (23-7249) 希望小売価格(税込)¥9,900(税抜¥9,000)
操作部カバーセット
RU-FFKC-V4 (23-1269) 希望小売価格(税込)¥3,190(税抜¥2,900)
※2芯コネクタ付ケーブルの長さは、ほかにもご用意しておりますのでお問い合わせください。(230ページをご覧ください)

FF方式・屋内壁掛型 (本体温度調節型)

屋内 壁掛 FF方式 上方給排気 本体色 | ユーロホワイト

24号 RUX-V2405FFUA(A) (23-5469)
24~2.0号 希望小売価格(税込)¥218,570(税抜¥198,700)

《設置上の注意》
給排気筒口径/φ120×φ80
給排気延長/2重管7m4曲りまで



上方給排気方式の給排気部材

RUX-V2405FFUA (A) を給排気延長する場合は、φ120×φ80給排気部材をご使用ください。
給排気を直出しする場合は、FFT-7ULをご使用いただくか、FFPL-S4とFFT-4Bをご使用ください。
[TFW-120×80C-200C (K) Lも使用できます。]

ガスふるろ給湯器
リモコン

マイクロボブル
バスユニット
パブルトラファイン

ガスふるろ給湯器
設置フリータイプ

ガスふるろ給湯器
浴槽隣接設置タイプ

ガス給湯専用機
リモコン

ガスふるろ給湯器
壁貫通タイプ

集合住宅
特定現場向け
ガスふるろ給湯器

集合住宅
特定現場向け
ガス給湯専用機
リモコン

設置場所に
応じた取り替え

ガスふるろがま

浴室テレビ
電気式浴室暖房乾燥機
取替専用

オプション
達成率：ほか

音声ナビ

RUX-Vシリーズ
FF方式上方給排気タイプCOセンサー
(一酸化炭素濃度
検出装置)付き

RUX-V2015SFFUA (A) - E



台所リモコンMC-145V (A)
は給湯器本体に組み込ま
れています。



おいだき 配管自動洗浄	自動たし湯	自動沸きあげ	入浴お知らせ	入浴タイマー
入浴沸きあげ	35℃出湯	温度調節	Q機能	パワフル湯はり
快適おいだき	快適保温	湯はり完了前 お知らせ	たし湯	たし水(ぬる湯)
予約運転	点検お知らせ	即湯ユニット	SU1	ソーラー接続
低NOx	停電モード	あんしん点検		

屋内設置専用です。○屋内設置型の工事は、特定ガス消費機器設置工事監督者の監督のもとに行ってください。

(ご注意) 即湯ユニット接続については207ページをご覧ください。

リモコン(別売品) ○リモコンは下記のみとなります。



浴室リモコン BC-145V (A) (23-5176)
希望小売価格(税込)¥18,810(税抜¥17,100)

おもな仕様

	型式	寸法(mm)	質量(kg)	ガス消費量			接続口径			
				給湯	おいだき	同時	LPG	13A・12A	ふろ	給湯・給水
20号	RUX-V2015SFFUA (A) - E	高さ 610× 幅 350× 奥行 200	20.0	43.6kW (37,500kcal/h)	-	-	15A (R1/2)	15A (R1/2)	-	15A (R1/2)
16号	RUX-V1615SFFUA (A) - E			34.9kW (30,000kcal/h)						

必要
オプション

給排気筒トップ
FFT-6U-200 (23-6114) 希望小売価格(税込)¥21,780(税抜¥19,800)
※給排気筒トップは壁厚の条件に合わせてお選びください。
(222ページをご覧ください)

その他
オプション

2芯コネクタ付ケーブル
UC-25C-05A (5m) (23-1677) 希望小売価格(税込)¥3,300(税抜¥3,000)
配管カバー
UOP-7101 (K) UW (25-8240) 希望小売価格(税込)¥11,000(税抜¥10,000)
操作部カバーセット
RU-FFKC-V4 (23-1269) 希望小売価格(税込)¥3,190(税抜¥2,900)
※2芯コネクタ付ケーブルの長さは、ほかにもご用意していますのでお問い合わせください。(230ページをご覧ください)

FF方式・屋内壁掛型 (本体温度調節型)

屋内

壁掛

FF方式

上方給排気

本体色 | ユーロホワイト

20号
20~3.0号

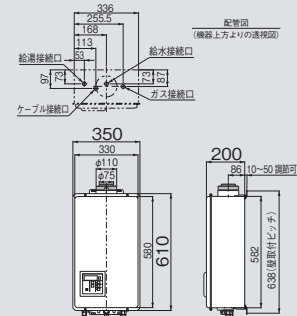
RUX-V2015SFFUA(A)-E (23-5265)
希望小売価格(税込) **¥233,970**(税抜¥212,700)
給湯・給水接続20AはRUX-V2005SFFUA (A) - E (23-5249)
(BL認定品) RUX-V2015SFFUA (A) (23-5257)
希望小売価格(税込) ¥236,830(税抜¥215,300)もあります。
給湯・給水接続20AはRUX-V2005SFFUA (A) (23-5232)

〈設置上の注意〉
給排気筒口径/φ110×φ75
給排気延長/2重管7m 4曲りまで

16号
16~3.0号

RUX-V1615SFFUA(A)-E (23-5206)
希望小売価格(税込) **¥226,600**(税抜¥206,000)
給湯・給水接続20AはRUX-V1605SFFUA (A) - E (23-5222)
(BL認定品) RUX-V1615SFFUA (A) (23-5192)
希望小売価格(税込) ¥229,350(税抜¥208,500)もあります。
給湯・給水接続20AはRUX-V1605SFFUA (A) (23-5214)

〈設置上の注意〉
給排気筒口径/φ110×φ75
給排気延長/2重管7m 4曲りまで



上方給排気方式の給排気部材

RUX-V2015SFFUA (A) - E・V1615SFFUA (A) - Eを給排気延長する場合は、φ110×φ75給排気部材をご使用ください。
給排気を直出しする場合は、FFT-6ULをご使用ください。[TFW-110×75C-200C (K) Lも使用できます。]

音声ナビ

RUX-Vシリーズ FF方式後方給排気タイプ

COセンサー
(一酸化炭素濃度
検出装置)付き



RUX-V2015SFFBA (A) - E



台所リモコンMC-145V (A)
は給湯器本体に組み込ま
れています。

給湯 おいだし 対応ガス種

給湯 おいだし

対応ガス種
LPG
13A・12A



おいだし 配管自動洗浄	自動たし湯	自動沸きあげ	入浴お知らせ	入浴タイマー
入浴沸きあげ	35℃出湯	温度調節	Q機能	パワフル湯はり
快適おいだし	快適保温	湯はり完了前 お知らせ	たし湯	たし水(ぬる湯)
予約運転	点検お知らせ	即湯ユニット	SU1	ソーラー接続
低NOx	停電モード	あんしん点検		

屋内設置専用です。○屋内設置型の工事は、特定ガス消費機器設置工事監督者の監督のもとに行ってください。

リモコン(別売品) ○リモコンは下記のみとなります。



浴室リモコン BC-145V (A) (23-5176)
希望小売価格(税込)¥18,810(税抜¥17,100)

おもな仕様

	型式	寸法(mm)	質量(kg)	ガス消費量			接続口径			
				給湯	おいだし	同時	LPG	13A・12A	ふろ	給湯・給水
20号	RUX-V2015SFFBA (A) - E	高さ 680× 幅 370× 奥行 200	21.0	43.6kW (37,500kcal/h)	-	-	15A (R1/2)	15A (R1/2)	-	15A (R1/2)
16号	RUX-V1615SFFBA (A) - E			34.9kW (30,000kcal/h)						

オプション 給排気筒トップ
FFT-6B-200 (23-9601) 希望小売価格(税込)¥21,780(税抜¥19,800)
※給排気筒トップは壁厚の条件に合わせてお選びください。
(222ページをご覧ください)

その他 2芯コネクタ付ケーブル
UC-25C-05A (5m) (23-1677) 希望小売価格(税込)¥3,300(税抜¥3,000)
配管カバー
UX-Y101 (K) UW (23-9691) 希望小売価格(税込)¥11,330(税抜¥10,300)
操作部カバーセット
RU-FFKC-V4 (23-1269) 希望小売価格(税込)¥3,190(税抜¥2,900)
※2芯コネクタ付ケーブルの長さは、ほかにもご用意していますのでお問い合わせください。(230ページをご覧ください)

FF方式・屋内壁掛型 (本体温度調節型)

屋内

壁掛

FF方式

後方給排気

本体色 | ユーロホワイト

20号
20~3.0号

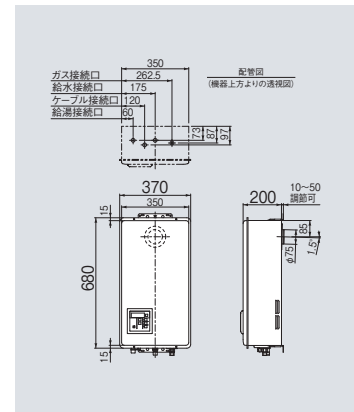
RUX-V2015SFFBA(A)-E (23-5346) (給排気延長不可タイプ)
希望小売価格(税込) **¥241,340** (税抜¥219,400)
給湯・給水接続20AはRUX-V2005SFFBA (A) - E (23-5362)
(BL認定品) RUX-V2015SFFBA (A) (23-5338)
希望小売価格(税込) ¥244,200 (税抜¥222,000) もあります。
給湯・給水接続20AはRUX-V2005SFFBA (A) (23-5354)

16号
16~3.0号

RUX-V1615SFFBA(A)-E (23-5303) (設置上の注意)
希望小売価格(税込) **¥233,860** (税抜¥212,600)
給湯・給水接続20AはRUX-V1605SFFBA (A) - E (23-5329)
(BL認定品) RUX-V1615SFFBA (A) (23-5299)
希望小売価格(税込) ¥236,720 (税抜¥215,200) もあります。
給湯・給水接続20AはRUX-V1605SFFBA (A) (23-5311)
給排気筒口径/φ110×φ75、給排気延長/2重管5m3曲りまで
別売品のFFA-5B (21-1093) ¥4,070 (税抜¥3,700) が必要です。

後方給排気方式の給排気部材

RUX-V2015SFFBA (A) - E・V1615SFFBA (A) - Eの給排気を直出しする場合は、FFT-6Bを機器背面の給排気接続部に取り付けてください。[FFT-5Bも使用できます。]
RUX-V1615SFFBA-Eを給排気延長する場合は、FFA-5Bを機器背面の給排気接続部に取り付け、φ110×φ75給排気部材で延長してください。
RUX-V2015SFFBA (A) - Eは給排気延長できません。



ガスふろ給湯器
リモコン

マイクロボブル
バスユニット
バブルトラファイン

ガスふろ給湯器
設置フリータイプ

ガスふろ給湯器
浴槽隣接設置タイプ

ガス給湯専用機
リモコン

ガスふろ給湯器
壁貫通タイプ

集合住宅
特定現場向け
ガスふろ給湯器

集合住宅特定現場向け
ガス給湯専用機
リモコン

設置場所に
応じた取り替え

ガスふろがま

浴室テレビ
電気式浴室暖房乾燥機
取替専用

オープン基準
達成率・基準
ほか

音声ナビ

RUX-Vシリーズ
FE方式不完全燃焼防止装置
(COセンサー)付き

RUX-V1615SWFA (B) - E



台所リモコンMC-145V (A)
は給湯器本体に組み込ま
れています。



おいだき 配管自動洗浄	自動たし湯	自動沸きあげ	入浴お知らせ	入浴タイマー
入浴沸きあげ	35℃出湯	温度調節	Q機能	パワフル湯はり
快適おいだき	快適保温	湯はり完了前 お知らせ	たし湯	たし水(ぬる湯)
予約運転	点検お知らせ	即湯ユニット	SU1	ソーラー接続
低NOx	停電モード	あんしん点検		

60分間連続して使用すると自動的に消火する安全装置を搭載。
不完全燃焼防止装置を義務付けた2007年4月1日施行の省令基準改正に適合しています。
屋内設置専用です。○屋内設置型の工事は、特定ガス消費機器設置工事監督者の監督のもとに行ってください。

リモコン(別売品) ○リモコンは下記のみとなります。



浴室リモコン BC-145V (A) (23-5176)
希望小売価格(税込)¥18,810(税抜¥17,100)

おもな仕様

型式	寸法(mm)	質量(kg)	ガス消費量			接続口径			
			給湯	おいだき	同時	LPG	13A・12A	ふろ	給湯・給水
16号 RUX-V1615SWFA(B)-E	高さ 538× 幅 350× 奥行 170	16.0	34.9kW (30,000kcal/h)	-	-	15A (R1/2)	15A (R1/2)	-	15A (R1/2)
10号 RUX-V1015SWFA(B)			23.3kW (20,000kcal/h)						

必要
オプション
排気トップ
EFT-10NJ(21-8959) 希望小売価格(税込)¥10,780(税抜¥9,800)

その他
オプション
2芯コネクタ付ケーブル
UC-25C-05A(5m)(23-1677) 希望小売価格(税込)¥3,300(税抜¥3,000)
配管カバー
UOP-Y101(K)UW(23-5815) 希望小売価格(税込)¥12,320(税抜¥11,200)
操作部カバーセット
RU-FFKC-V4(23-1269) 希望小売価格(税込)¥3,190(税抜¥2,900)
※2芯コネクタ付ケーブルの長さは、ほかにもご用意していますのでお問い合わせください。(230ページをご覧ください)

FE方式・屋内壁掛型

屋内

壁掛

FE方式

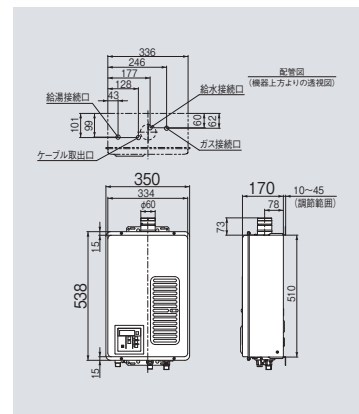
本体色 | ユーロホワイト

16号 RUX-V1615SWFA(B)-E (23-5389)
希望小売価格(税込)¥216,590(税抜¥196,900)
給湯・給水接続20AはRUX-V1605SWFA(B)-E(23-5372)

〈設置上の注意〉
排気筒口径/φ60 排気延長/7m4曲りまで
φ60KP排気延長部材が必要です。

10号 RUX-V1015SWFA(B) (23-5397)
希望小売価格(税込)¥198,990(税抜¥180,900)

〈設置上の注意〉
排気筒口径/φ60 排気延長/7m4曲りまで
φ60KP排気延長部材が必要です。



不完全燃焼をおこす前に自動消火する不完全燃焼防止装置

もしもの、CO(一酸化炭素)事故を未然に防ぎます。
万一、排気ガスが室内にもれても、CO事故にならないように給湯器がCO濃度を監視します。

新COセンサー搭載で信頼性が向上。
常に、排ガス中のCO濃度をCOセンサーで監視。給湯器が万一、不完全燃焼をおこし、CO濃度が上昇した場合にも、危険な状態になる前に感知し、自動的に給湯器の運転を停止します。

FE方式・屋内壁掛型の排気部材

FE方式・屋内設置型の排気部材は、φ60KP部材(226ページ参照)をご使用ください。
FE方式・屋内設置型の排気トップは、EFT-10NJをご使用ください。EFT-10NJは直排専用の排気トップですが、EFA-10NJ(延長用接続管セット)を排気トップの室内側へ組み込むことで、排気延長が可能になります。

ガスふろ給湯器
リモコン

マイクロボブル
バスユニット
バブル
トラフィン

ガスふろ給湯器
設置フリータイプ

ガスふろ給湯器
浴槽隣接設置タイプ

ガス給湯専用機
リモコン

ガスふろ給湯器
壁貫通タイプ

集合住宅
特定現場向け
ガスふろ給湯器

集合住宅特定現場向けガス給湯器
高温水供給式・リモコン
ガス給湯専用機

設置場所に
応じた取り替え

ガスふろがま

浴室テレビ
電気式浴室暖房乾燥機
取替専用
ガス瞬間湯沸器

オフシヨン
省エネ基準
達成率：ほか

RUX-VシリーズFE方式の
その他排気バリエーションの設定はありません。

設置場所に応じた取り替え

現在お使いのガスふろ給湯器・ガス給湯専用機から取り替え可能。
リンナイは以下5つのケースに対応しています。

1

現在お使いのガスふろ給湯器・ガス給湯専用機を
機器のみ取り替え可能

便利なパワフル&大能力タイプにグレードアップ。

2

PS設置のガスふろ給湯器・ガス給湯専用機を
便利な大能力タイプに取り替え

パイプシャフト金枠はそのまま取り付けできます。

3

PS後方排気型の
ガスふろ給湯器・ガス給湯専用機への取り替え

4

現在お使いの浴室はそのまま。
バランス型ふろがまから、壁貫通タイプに

浴槽が広くなり、ふろ自動機能もお使いいただけます。

5

バランス型壁掛湯沸器から
FF方式・屋内壁掛型給湯器に取り替え

薄型のデザインで、設置場所がすっきりします。

機器本体と同時にリモコンも最新機種に

ガスふろ給湯器 設置フリータイプ

簡単・便利な「インターホンリモコン」。
リモコン間で通話ができます。

メロディとボイスで作動状態をお知らせ。

-))) まもなくおふろが沸きます
-))) お湯はりをします
-))) 給湯温度が変更できます
-))) おふろが沸きました



台所リモコン MC-240VC(A)



浴室リモコン BC-240VC(A)

○上記写真の表示は、実際の運転状態を示すものではありません。

ガス給湯専用機

リモコンの選択で機能の幅が広がります。

(例) RUX-A2016W(A)-Eの場合



リモコンレス(定温出湯)
希望小売価格
(税込)¥168,410
(税抜¥153,100)

温調タイプ



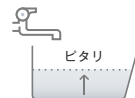
MC-135(A)との
希望小売セット価格
(税込)¥182,600
(税抜¥166,000)

音声ナビ機能



MC-145V(A)との
希望小売セット価格
(税込)¥187,220
(税抜¥170,200)

わずか4,620円(税込)アップで音声ナビ機能が使用できます。(リモコンケーブル除く)



設定湯量で蛇口からのお湯が
ストップします。

○音声ナビ機能の詳細は、116ページをご覧ください。

ガスふろ給湯器
リモコン

マイクロボブル
バスユニット
ウォルトライフィン

ガスふろ給湯器
設置フリータイプ

ガスふろ給湯器
浴槽隣接設置タイプ

ガス給湯専用機
リモコン

ガスふろ給湯器
壁貫通タイプ

集合住宅
特定現場向け
ガスふろ給湯器

集合住宅特定現場向けガス給湯器
高温水供給式・リモコン

設置場所に
応じた取り替え

ガスふろがま

浴室テレビ
電気式浴室暖房乾燥機
取替専用

オフライン
省エネ基準
達成率・基準

1

現在お使いのガスふろ給湯器・ガス給湯専用機を 機器のみ取り替え可能

便利なパワフル&大能カタイプにグレードアップ。

特長

- ・専用部材、配管工事を必要としない機器のみの据付工事
- ・お手頃価格で最新のガス給湯器へ買替リフォーム

取付例



OUR-13Fシリーズ



MC-145V(A)



RUX-A1606W(A)-E

ガスふろ給湯器

設置フリータイプ

大能カタイプにグレードアップ

現在設置されている給湯器型式		おすすめ機器本体型式 (ボイスリモコン)	機器本体 詳細ページ
RUF-1600PW・1605PW	▶	RUF-A2405AW(C)・A2405SAW(C) RUF-A2005AW(C)・A2005SAW(C) RUF-A1615AW(C)・A1615SAW(C)	P141・P143
RUF-S1610AW・S1610SAW RUF-S1616AW・S1616SAW	▶	RUF-SA2005AW(A)・SA2005SAW(A) RUF-SA1615AW(A)・SA1615SAW(A)	P145・P147

○現在設置されている機器のリモコンはご使用になれませんので、リモコンも取り替えてください。

ガス給湯専用機

大能カタイプにグレードアップ

現在設置されている給湯器型式		おすすめ機器本体型式 (ボイスリモコン)	機器本体 詳細ページ
RUK-1610WO-E	▶	RUK-V1610W(A)-E 音声ナビ	P169
RUX-1610SW、OUR-161・1601	▶	RUX-SA1616W(A)-E 音声ナビ	P167
RUX-1600SPST・1600SPSOT	▶	RUX-SA1616T(A)-E 音声ナビ	P168
OUR-16PS、RUX-16PS・13F、 RUX-V16PS	▶	*1 RUX-A1606W(A)-E 音声ナビ	P163
RUX-16PST・V16PST-S 扉内設置 OUR-13F シリーズ扉内設置	▶	*2 RUX-A1606T-L(A)-E 音声ナビ	P164
RUJ-2010W(A)・1610W(A) RUJ-1610W 高温水供給式	▶	*3 RUJ-A2400W(A)・A2010W(A)・A1610W(A)	P157

○現在設置されている機器のリモコンはご使用になれませんので、リモコンも取り替えてください。

*1別売のPS取付アダプタUOP-G-G1S20(R)-UW(23-1008)希望小売価格(税込)¥10,450(税抜¥9,500)が必要です。*2風力アップ切替が必要です。また別売のPS取付アダプタWOP-A030-V16PS(23-9912)希望小売価格(税込)¥18,700(税抜¥17,000)、扉内用排気アダプタWOP-A506(23-9929)希望小売価格(税込)¥37,180(税抜¥33,800)、扉内ボックスパッキン1キミツパッキンI-R(25-9597)希望小売価格(税込)¥3,190(税抜¥2,900)が必要です。*3PS取付アダプタを使用しなくても取り付けは可能です。(ただし、左右に若干の隙間が生じます。)

ガスふろ給湯器
リモコン

マイクロボブル
バスユニット
バルトラファイ
ン

ガスふろ給湯器
設置フリータイプ

ガスふろ給湯器
浴槽隣接設置タイプ

ガス給湯専用機
リモコン

ガスふろ給湯器
壁貫通タイプ

集合住宅
特定現場向け
ガスふろ給湯器

集合住宅
特定現場向け
高温水供給式
リモコン

集合住宅
特定現場向け
ガス給湯器

設置場所に
応じた取り替え

ガスふろがま

浴室テレビ
電気式浴室暖房
乾燥機取替専用

ガス瞬間湯沸器

オフショ
ン
省エネ基
準
達成率
は

2

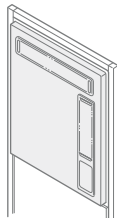
PS設置のガスふろ給湯器・ガス給湯専用機を 便利な大能力タイプに取り替え

パイプシャフト金枠はそのまま取り付けできます。

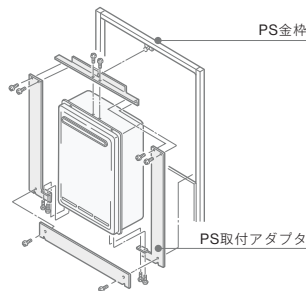
特長

- ・ 取替専用部材を使うため、仕上がりがすっきり。
- ・ お手頃価格で24・20・16号へ買替リフォーム。

取替前



取付例



ガスふろ給湯器

設置フリータイプ

専用オプションを使ってグレードアップ

現在設置されている給湯器型式		おすすめ機器本体型式 (ボイスリモコン)	機器本体 詳細ページ	必要オプション型式 (品名コード)	希望小売価格(税込) ()内は税抜価格
RUF-160PW・161PW	▶	RUF-A2405AW (C)・A2405SAW (C) RUF-A2005AW (C)・A2005SAW (C) RUF-A1615AW (C)・A1615SAW (C)	P141 P143	ROP-A784X428-UW (24-1751) 色:ユーロホワイト	¥7,920 (¥7,200)
RUF-1600APWT・1600PWT RUF-1605APWT・1605PWT 扉内設置	▶	RUF-A2405AT-L (C)・A2405SAT-L (C) RUF-A2005AT (C)・A2005SAT (C) RUF-A1615AT (C)・A1615SAT (C)	P142 P144	UX-A-T (21-1977) (扉穴加工必要)	¥10,890 (¥9,900)
OURB-160D・1600D	▶	RUF-A2405AW (C)・A2405SAW (C) RUF-A2005AW (C)・A2005SAW (C) RUF-A1615AW (C)・A1615SAW (C)	P141 P143	UX-A-G-UW (24-1777) 色:ユーロホワイト	¥7,920 (¥7,200)
OURB-160D 扉内設置	▶	RUF-A2405AT-L (C)・A2405SAT-L (C) RUF-A2005AT (C)・A2005SAT (C) RUF-A1615AT (C)・A1615SAT (C)	P142 P144	UX-A-GT (R) (24-5050) (扉穴化粧板付)	¥11,880 (¥10,800)
OURB-1600D 扉内設置	▶	RUF-A2405AT-L (C)・A2405SAT-L (C) RUF-A2005AT (C)・A2005SAT (C) RUF-A1615AT (C)・A1615SAT (C)	P142 P144	UX-A-G3T (R) (24-9561) (扉穴化粧板付)	¥14,960 (¥13,600)
OURB-161D・1601D	▶	RUF-SA2005AW (A)・SA2005SAW (A) RUF-SA1615AW (A)・SA1615SAW (A)	P145 P147	UOP-D-G4-UW (24-1769) 色:ユーロホワイト	¥9,240 (¥8,400)
OURB-161D 扉内設置 OURB-1601D 扉内設置	▶	RUF-SA2005AT (A)・SA2005SAT (A) RUF-SA1615AT (A)・SA1615SAT (A)	P146 P148	UOP-D-G4TA (24-3263) (扉穴化粧板付)	¥11,880 (¥10,800)
OURB-161D 扉内設置 OURB-1601D 扉内設置	▶	RUF-SA1615AT-L (A)80 RUF-SA1615SAT-L (A)80	P146 P148 ※1	UOP-D-G4TA (24-3263) (扉穴加工不要)	¥11,880 (¥10,800)
OUR-21FB・21FBD	▶	RUF-A2405AW (C)・A2405SAW (C) RUF-A2005AW (C)・A2005SAW (C) RUF-A1615AW (C)・A1615SAW (C)	P141 P143	UX-A-G2S19 (R)-UW (24-1785) 色:ユーロホワイト	¥13,090 (¥11,900)
OUR-21FB・21FBD 扉内設置	▶	RUF-A2405AT-L (C)・A2405SAT-L (C) RUF-A2005AT (C)・A2005SAT (C) RUF-A1615AT (C)・A1615SAT (C)	P142 P144	UX-A-G2T (R) (24-9553) (扉穴化粧板付)	¥13,640 (¥12,400)

○現在設置されている機器のリモコンはご使用になれませんので、リモコンもお取り替えください。
 ※パイプシャフト金枠の条件により、取替アダプタが使用できない場合がありますので、事前に最寄りのリンナイ支社・支店、営業所、出張所にご相談ください。
 ※1上記表の「おすすめ機器本体型式」中にある、RUF-SA1615AT-L(A)80・SA1615SAT-L(A)80の2機種は取り替え専用のふろ給湯器です。
 機器の仕様はRUF-SA1615AT(A)(P142)・SA1615SAT(A)(P148)と同じですが、OURB-161D・1601Dの扉内設置の取り替えのために排気筒径をφ80(標準はφ100)にした商品です。

ガス給湯専用機

リモコンの選択で「音声ナビ」機能にグレードアップ

現在設置されている給湯器型式		おすすめ機器本体型式 (ボイスリモコン)	機器本体 詳細ページ	必要オプション型式 (品名コード)	希望小売価格(税込) ()内は税抜価格
RUX-170W・130W	▶	RUX-A2406W (A)-E・A2016W (A)-E・A1616W (A)-E	P163	UOP-G030-17-UW (23-0958) 色:ユーロホワイト	¥7,700 (¥7,000)
		RUX-A2015W (A)-E・A1615W (A)-E	P165		
RUX-170W・130W 扉内設置	▶	RUX-A2016W (A)-E・A1616W (A)-E	P163	UOP-G030-17T-20 (21-1442)	¥26,510 (¥24,100)
		RUX-A2015W (A)-E・A1615W (A)-E	P165	UOP-G030-17T-16 (21-1434)	¥25,520 (¥23,200)
RUX-1600PS・1600UW RUX-1605PSO・1605PS RUX-1600PSO・1600UWOL RUX-1000PS・2100W	▶	RUX-A2406W (A)-E・A2016W (A)-E・A1616W (A)-E	P163	UOP-G030-16-UW (23-0966) 色:ユーロホワイト	¥7,700 (¥7,000)
		RUX-A2015W (A)-E・A1615W (A)-E	P165		
RUX-1600PST・1600UPST RUX-1605PSOT・1605PST RUX-1600PSOT・1600UPSOTL RUX-1000PST・2100PST 扉内設置	▶	RUX-A2406T (A)-E・A2016T (A)-E・A1616T (A)-E	P164	UOP-G030-16T (21-7987)	¥9,020 (¥8,200)
		RUX-A2015T (A)-E・A1615T (A)-E	P166		
RUX-2010WO・1611WOシリーズ RUX-2010DW・1610DWシリーズ RUXQ-1610W、RUA-24W	▶	RUX-A2406W (A)-E・A2016W (A)-E・A1616W (A)-E	P163	※1 UOP-G030-20-UW (23-0974) 色:ユーロホワイト	¥7,700 (¥7,000)
		RUX-A2015W (A)-E・A1615W (A)-E	P165		
RUX-2010PSOT・1611PSOT RUX-2010DPST・1610DPST RUXQ-1610PST、 RUA-24PST 扉内設置	▶	RUX-A2406T (A)-E・A2016T (A)-E・A1616T (A)-E	P164	UOP-G030A-E (23-8328)	¥10,120 (¥9,200)
		RUX-A2015T (A)-E・A1615T (A)-E	P166		
RUJ-210WO 高温水供給式	▶	RUJ-A2400W (A)・A2010W (A)・A1610W (A)	P157	UOP-J030-21-UW (23-1203) 色:ユーロホワイト	¥7,700 (¥7,000)
RUJ-210PSOT 扉内設置 高温水供給式	▶	RUJ-A2400T (A)・A2010T (A)・A1610T (A)	P158	※2 UOP-J030-21T (23-2984)	¥11,440 (¥10,400)
RUJ-1610W 高温水供給式	▶	RUJ-A2400W (A)・A2010W (A)・A1610W (A)	P157	※1 UOP-J030-16-UW (23-1212) 色:ユーロホワイト	¥7,700 (¥7,000)
RUJ-1610PST 扉内設置 高温水供給式	▶	RUJ-A2400T (A)・A2010T (A)・A1610T (A)	P158	※2 UOP-J030-16T (23-3000)	¥9,020 (¥8,200)
OUR-16PS OUR-13Fシリーズ	▶	RUX-A2406W (A)-E・A2016W (A)-E A1616W (A)-E	P163	※3 UOP-G-G-UW (23-0983) 色:ユーロホワイト	¥7,700 (¥7,000)
		RUX-A2015W (A)-E・A1615W (A)-E	P165	※4 UOP-G-G13F(R)-UW (23-0992) 色:ユーロホワイト	¥7,920 (¥7,200)
				※5 UOP-G-G1S20(R)-UW (23-1008) 色:ユーロホワイト	¥10,450 (¥9,500)
OUR-1600シリーズ	▶	RUX-A2406W (A)-E・A2016W (A)-E・A1616W (A)-E	P163	UOP-G528 (21-8437)	¥759 (¥690)
		RUX-A2015W (A)-E・A1615W (A)-E	P165		
OUR-1600 扉内設置	▶	RUX-A2406T (A)-E・A2016T (A)-E・A1616T (A)-E	P164	UOP-G-G4T (R) (24-5034)	¥13,090 (¥11,900)
		RUX-A2015T (A)-E・A1615T (A)-E	P166		
OUR-160シリーズ	▶	RUX-A2406W (A)-E・A2016W (A)-E・A1616W (A)-E	P163	UOP-G-G1-UW (23-1016)	¥7,700 (¥7,000)
		RUX-A2015W (A)-E・A1615W (A)-E	P165	色:ユーロホワイト	
OUR-160 扉内設置	▶	RUX-A2406T (A)-E・A2016T (A)-E・A1616T (A)-E	P164	UOP-G-G1T (21-6841)	¥9,130 (¥8,300)
		RUX-A2015T (A)-E・A1615T (A)-E	P166		
OUR-16FPD・16F2	▶	RUX-A2406W (A)-E・A2016W (A)-E・A1616W (A)-E	P163	UOP-G-G2-UW (23-1024) 色:ユーロホワイト	¥8,690 (¥7,900)
		RUX-A2015W (A)-E・A1615W (A)-E	P165		
OUR-16FPD 扉内設置 OUR-16F2 扉内設置	▶	RUX-A2406T (A)-E・A2016T (A)-E・A1616T (A)-E	P164	UOP-G-G2T (R) (23-7533)	¥11,440 (¥10,400)
		RUX-A2015T (A)-E・A1615T (A)-E	P166		
OUR-16FP	▶	RUX-A2406W (A)-E・A2016W (A)-E・A1616W (A)-E	P163	UOP-G-G3-UW (23-1033)	¥7,700 (¥7,000)
		RUX-A2015W (A)-E・A1615W (A)-E	P165	色:ユーロホワイト	
OUR-16FP 扉内設置	▶	RUX-A2406T (A)-E・A2016T (A)-E・A1616T (A)-E	P164	UOP-G-G3T (21-6860)	¥18,040 (¥16,400)
		RUX-A2015T (A)-E・A1616T (A)-E	P166		
OUR-161 扉内設置	▶	RUX-SA1616T (A)-E	P168	UOP-5-G5T (R) (24-5068)	¥7,920 (¥7,200)
OURB-1600Z・1600Z2 扉内設置 高温水供給式	▶	RUJ-A2400T (A)・A2010T (A)・A1610T (A)	P158	※2 UOP-J-G7T (23-3026)	¥7,920 (¥7,200)

○現在設置されている機器のリモコンはご使用になれませんので、リモコンも取り替えてください。

※1PS取付アダプタを使用しなくても取り付けは可能です。(ただし、左右に若干の隙間が生じます。) ※224号に取り替える場合は、別売の排気集合筒UOP-G-80T(21-1379)希望小売価格(税込)¥5,720(税抜¥5,200)が必要です。(排気延長は不可。) ※3機器下の無目板有。延長用電源ケーブル・リモコンケーブル同梱 ※4機器下の無目板有 ※5機器下の無目板無(無目板とは、給湯器とPS扉の間にある脱着可能な幕板)

(注意)パイプシャフト金枠の条件により、取替アダプタが使用できない場合がありますので、事前に最寄りのリンナイ支社・支店、営業所、出張所にご相談ください。

受注生産のものがおりますので、お問い合わせください。

ガスふるろ給湯器
リモコン

マイクプロパブル
バスユニット
パブルトラフライン

ガスふるろ給湯器
設置フリータイプ

ガスふるろ給湯器
浴槽隣接設置タイプ

ガス給湯専用機
リモコン

ガスふるろ給湯器
壁貫通タイプ

集合住宅
特定現場向け
ガスふるろ給湯器

集合住宅
特定現場向け
ガス給湯専用機
リモコン

設置場所に
応じた取り替え

ガスふるろが
ま

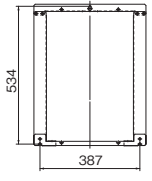
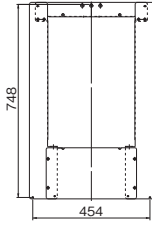
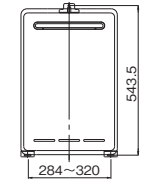
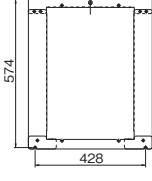
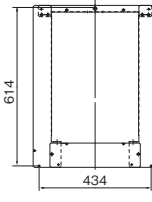
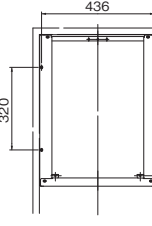
浴室テレビ
電気式浴室暖房
乾燥機取替専用

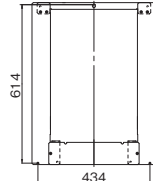
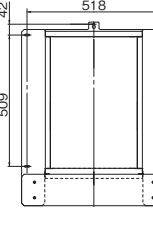
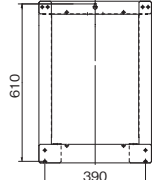
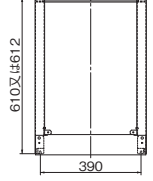
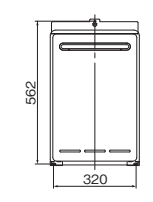
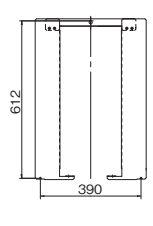
オプション
省エネ基準
達成率
はか

その他、PS取付ピッチに応じて取り替え可能

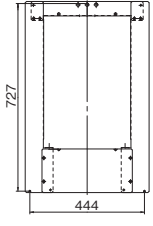
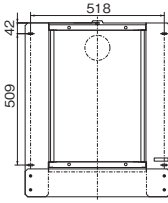
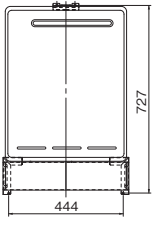
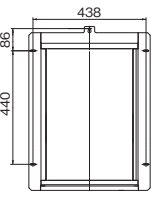
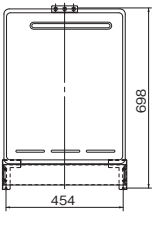
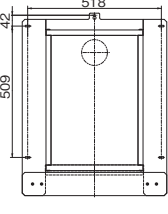
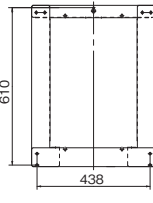
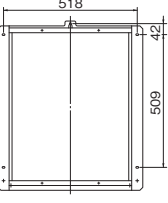
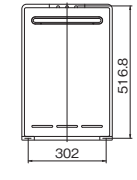
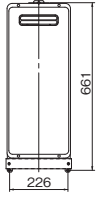
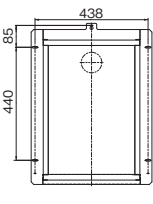
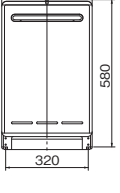
外観	取替 対応機種	型式 (品名コード)	希望小売価格 (税込) ()内は税抜価格	外観	取替 対応機種	型式 (品名コード)	希望小売価格 (税込) ()内は税抜価格
	RUX-Aシリーズ のWタイプ	UOP-G-N1-UW (23-1042) 色:ユーロホワイト	¥7,700 (¥7,000)		RUX-SA2016T (A) SA1616T (A)	UOP-5030-3 (21-4534)	¥11,220 (¥10,200)
	RUX-Aシリーズ のWタイプ	UOP-G-N1S4 (R)-UW (23-1059) 色:ユーロホワイト	¥13,090 (¥11,900)		RUX-Aシリーズ のWタイプ	UOP-G-N3-UW (23-1083) 色:ユーロホワイト	¥7,920 (¥7,200)
	RUX-Aシリーズ のTタイプ	UOP-G-N2T (R) (23-7541)	¥11,330 (¥10,300)		RUX-Aシリーズ のTタイプ	UOP-G-N3T (23-3565)	¥9,020 (¥8,200)
	RUX-Aシリーズ のTタイプ	UOP-G-N1T (23-3417) PS前扉化粧板 (φ120mm穴)付 排気筒φ100タイプ は、UOP-G-80T (21-1379) 希望小売価格(税込) ¥5,720(税抜 ¥5,200)が必要 (排気延長不可)	¥13,090 (¥11,900)		RUF-Aシリーズ のWタイプ	ROP-A612X428-UW (24-1743) 色:ユーロホワイト	¥2,970 (¥2,700)
	RUX-Aシリーズ のWタイプ	UOP-G-N1A-UW (23-1067) 色:ユーロホワイト	¥7,920 (¥7,200)		RUF-Aシリーズ のWタイプ	UX-A-G2S19 (R)-UW (24-1785) 色:ユーロホワイト	¥13,090 (¥11,900)
	RUX-Aシリーズ のWタイプ	UOP-G-N2-UW (23-1075) 色:ユーロホワイト UOP-G528(21-8437) 希望小売価格(税込) ¥759(税抜 ¥690)が必要	¥22,660 (¥20,600)		RUX-Aシリーズ のWタイプ	UOP-G-M2-UW (23-1092) 色:ユーロホワイト	¥7,700 (¥7,000)

ガスふる給湯器
リモコン
マイクろバブル
バルトラファイン
ガスふる給湯器
設置フリータイプ
ガスふる給湯器
浴槽隣接設置タイプ
ガス給湯専用機
リモコン
ガスふる給湯器
壁費通タイプ
集合住宅
特定現場向け
ガスふる給湯器
集合住宅特定現場向けガス給湯器
高温水供給式・リモコン
設置場所に
応じた取り替え
ガスふるがま
浴室テレビ
電気式浴室暖房乾燥機
取替専用
オフシヨ
ン・省エネ
基準・達
成率・ほか

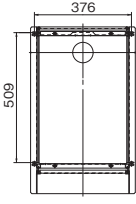
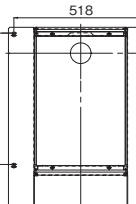
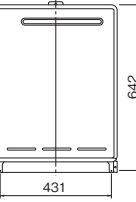
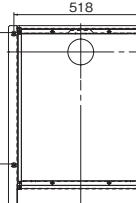
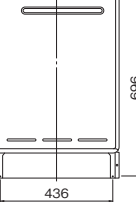
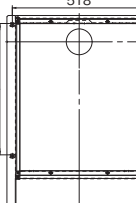
外観	取替 対応機種	型式 (品名コード)	希望小売価格 (税込) ()内は税抜価格
	RUX-Aシリーズ のWタイプ	UOP-G-M1-UW (23-1105) 色:ユーロホワイト	¥7,700 (¥7,000)
	外形寸法: 高さ547.5mm× 幅434mm		
	RUX-Aシリーズ のWタイプ	UOP-G-M3-UW (23-1113) 色:ユーロホワイト	¥11,880 (¥10,800)
	外形寸法: 高さ761.5mm× 幅480mm		
	RUX-Aシリーズ のWタイプ	UOP-G544×298 (23-8257)	¥1,430 (¥1,300)
	RUJ-Aシリーズ のWタイプ	UOP-J-M2-UW (23-1229) 色:ユーロホワイト	¥7,920 (¥7,200)
	外形寸法: 高さ587.5mm× 幅480mm		
	RUX-Aシリーズ のWタイプ	UOP-G-H1-UW (23-1122) 色:ユーロホワイト	¥7,920 (¥7,200)
	外形寸法: 高さ627.5mm× 幅480mm		
	RUX-Aシリーズ のWタイプ	UOP-G-C1S9-UW (23-1440) 色:ユーロホワイト	¥23,100 (¥21,000)
	外形寸法: 高さ587mm× 幅450mm	UOP-G528(21-8437) 希望小売価格(税込) ¥759(税抜 ¥690)が必要	

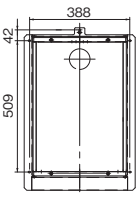
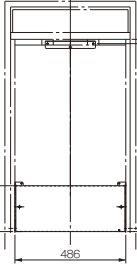
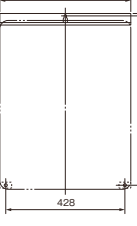
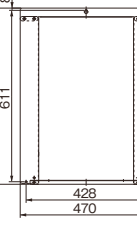
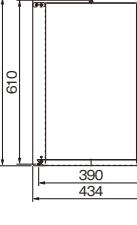
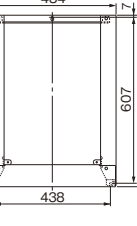
外観	取替 対応機種	型式 (品名コード)	希望小売価格 (税込) ()内は税抜価格
	RUJ-Aシリーズ のWタイプ	UOP-J614X434-UW (23-1237) 色:ユーロホワイト	¥9,240 (¥8,400)
	外形寸法: 高さ627.5mm× 幅480mm		
	RUJ-Aシリーズ のWタイプ	UOP-JTAGR-M (23-8290)	¥13,090 (¥11,900)
	外形寸法: 高さ683mm× 幅560mm		
	RUX-Aシリーズ のWタイプ	UOP-G-P1-UW (23-1130) 色:ユーロホワイト	¥7,700 (¥7,000)
	外形寸法: 高さ626.5mm× 幅436mm		
	RUX-Aシリーズ のWタイプ	UOP-G-P1S13(R)-UW (23-1148) 色:ユーロホワイト	¥13,090 (¥11,900)
	外形寸法: 高さ623.5mm× 幅433mm		
	RUX-Aシリーズ のWタイプ	UOP-G-P2-UW (23-1156) 色:ユーロホワイト	¥5,060 (¥4,600)
	RUF-SAシリーズ のWタイプ	UX-S610X390-UW (24-1794) 色:ユーロホワイト	¥10,120 (¥9,200)
	外形寸法: 高さ623mm× 幅238mm		

その他、PS取付ピッチに応じて取り替え可能

外観	取替 対応機種	型式 (品名コード)	希望小売価格 (税込) ()内は税抜価格	外観	取替 対応機種	型式 (品名コード)	希望小売価格 (税込) ()内は税抜価格
	RUJ-Aシリーズ のWタイプ	UOP-J-P1-UW (23-1245) 色:ユーロホワイト	¥9,020 (¥8,200)		RUJ-Aシリーズ のTタイプ	UOP-JTAGR-H (23-8303)	¥13,090 (¥11,900)
	外形寸法: 高さ740.5mm× 幅480mm				外形寸法: 高さ673.5mm× 幅560mm		
	RUF-Aシリーズ のWタイプ	UX-A-P1UW (24-5765) 色:ユーロホワイト	¥7,920 (¥7,200)		RUJ-Aシリーズ のTタイプ	UOP-JTEAM-U (23-8311)	¥13,090 (¥11,900)
					外形寸法: 高さ611mm× 幅470mm		
	RUF-Aシリーズ のWタイプ	UX-A-P2UW (24-5763) 色:ユーロホワイト	¥7,920 (¥7,200)		RUX-Aシリーズ のTタイプ	UOP-GTAGR-U (23-8273)	¥13,090 (¥11,900)
					外形寸法: 高さ683mm× 幅560mm		
	RUX-Aシリーズ のWタイプ	UOP-G-U1-UW (23-1164) 色:ユーロホワイト	¥7,700 (¥7,000)		RUF-Aシリーズ のTタイプ	UOP-P030 (25-5287)	¥11,220 (¥10,200)
	外形寸法: 高さ625mm× 幅480mm				外形寸法: 高さ628mm× 幅560mm		
	RUX-Aシリーズ のWタイプ	UOP-G-TP1 (23-5878)	¥2,750 (¥2,500)		RUF-SAシリーズ のWタイプ	UOP-D-G4-UW (24-1769) 色:ユーロホワイト	¥9,240 (¥8,400)
	RUX-Aシリーズ のTタイプ	UOP-GTEAM-U (23-8281)	¥13,090 (¥11,900)		RUX-Aシリーズ のWタイプ	UOP-G-TP2-UW (23-1173) 色:ユーロホワイト	¥5,060 (¥4,600)
	外形寸法: 高さ603mm× 幅470mm						

ガスふる給湯器
リモコン
マイクログラブル
バルブ
ガスふる給湯器
設置フリータイプ
ガスふる給湯器
浴槽隣接設置タイプ
ガス給湯専用機
リモコン
ガスふる給湯器
壁掛タイプ
集合住宅
特定現場向け
ガスふる給湯器
集合住宅特定現場向け
ガス給湯専用機
リモコン
設置場所に
応じた取り替え
ガスふるがま
浴室テレビ
電気式浴室暖房
乾燥機
取替専用
オプション
達成率
基準
ほか

外観	取替 対応機種	型式 (品名コード)	希望小売価格 (税込) ()内は税抜価格
	RUX-Aシリーズ のTタイプ 外形寸法: 高さ653mm× 幅410mm	UOP-G-TP2TA (23-6084) 排気筒φ100タイプ は、UOP-G-80T (21-1379) 希望小売価格(税 込)¥5,720(税抜 ¥5,200)が必要 (排気延長不可)	¥9,020 (¥8,200)
	RUX-Aシリーズ のTタイプ 外形寸法: 高さ711mm× 幅560mm	UOP-G-TP2TB (23-6092) 排気筒φ100タイプ は、UOP-G-80T (21-1379) 希望小売価格(税 込)¥5,720(税抜 ¥5,200)が必要 (排気延長不可)	¥12,210 (¥11,100)
	RUF-Aシリーズ のWタイプ	UX-A-TP1UW (24-5772) 色:ユーロホワイト	¥5,060 (¥4,600)
	RUF-Aシリーズ のTタイプ 外形寸法: 高さ712mm× 幅560mm	UX-A-TP1T (23-6041)	¥9,680 (¥8,800)
	RUF-Aシリーズ のWタイプ	UX-A-TP2UW (24-5780) 色:ユーロホワイト	¥5,830 (¥5,300)
	RUF-Aシリーズ のTタイプ 外形寸法: 高さ767mm× 幅560mm	UX-A-TP2T (23-6068)	¥13,200 (¥12,000)

外観	取替 対応機種	型式 (品名コード)	希望小売価格 (税込) ()内は税抜価格
	RUX-Aシリーズ のTタイプ 外形寸法: 高さ630mm× 幅430mm	UOP-G-P2T (23-5916)	¥10,450 (¥9,500)
	RUX-Aシリーズ のWタイプ	UX-A-G1S8-UW (23-1458) 色:ユーロホワイト	¥14,300 (¥13,000)
	RUF-Aシリーズ のWタイプ	UX-A-N-UW (24-5293) 色:ユーロホワイト	¥3,080 (¥2,800)
	RUX-Aシリーズ のWタイプ 外形寸法: 高さ628mm× 幅470mm	UOP-9-N1-UW (24-5250) 色:ユーロホワイト	¥7,920 (¥7,200)
	RUX-Aシリーズ のWタイプ 外形寸法: 高さ624mm× 幅434mm	UOP-9-P1-UW (24-5268) 色:ユーロホワイト	¥7,920 (¥7,200)
	RUX-Aシリーズ のWタイプ 外形寸法: 高さ626.5mm× 幅484mm	UOP-G-UIS16(R)-UW (23-3273) 色:ユーロホワイト	¥13,090 (¥11,900)

その他、PS取付ピッチに応じて取り替え可能

外観	取替 対応機種	型式 (品名コード)	希望小売価格 (税込) ()内は税抜価格
	RUX-Aシリーズ のWタイプ	UOP-G-G3S2(R)-UW (23-3282) 色:ユーロホワイト	¥13,090 (¥11,900)
	外形寸法: 高さ634.5mm× 幅488mm		
	RUX-Aシリーズ のWタイプ	UOP-G-G2S3(R)-UW (23-3337) 色:ユーロホワイト	¥13,090 (¥11,900)
	外形寸法: 高さ581.5mm× 幅488mm		
	RUX-Aシリーズ のWタイプ	UOP-G-G1S15(R)-UW (23-3299) 色:ユーロホワイト	¥13,090 (¥11,900)
	外形寸法: 高さ584.5mm× 幅468mm		
	RUJ-Aシリーズ のWタイプ	UOP-J-G7-UW (23-3303) 色:ユーロホワイト	¥7,700 (¥7,000)
	RUF-VKシリーズ のWタイプ	UOP-T030-20-UW (24-5306) 色:ユーロホワイト	¥9,340 (¥8,400)
	外形寸法: 高さ613.2mm× 幅470mm		
	RUX-Aシリーズ のWタイプ	UOP-G030-24-UW (23-3264) 色:ユーロホワイト	¥7,920 (¥7,200)

外観	取替 対応機種	型式 (品名コード)	希望小売価格 (税込) ()内は税抜価格
	RUF-Aシリーズ のWタイプ	KGX-A-AS(R)-UW (24-5276) 色:ユーロホワイト	¥7,920 (¥7,200)
	RUF-SAシリーズ のWタイプ	KGX-S-AS(R)-UW (24-5284) 色:ユーロホワイト	¥6,050 (¥5,500)
	RUX-Aシリーズ のWタイプ	UX-V-P2-UW (23-3312) 色:ユーロホワイト	¥7,700 (¥7,000)

ガスふろ給湯器
リモコン

マイクログラブル
バルブユニット
バルブユニット
バルブユニット

ガスふろ給湯器
設置フリータイプ

ガスふろ給湯器
浴槽隣接設置タイプ

ガス給湯専用機
リモコン

ガスふろ給湯器
壁置通タイプ

集合住宅
特定現場向け
ガスふろ給湯器

集合住宅特定現場向けガス給湯器
高温水供給式・リモコン

設置場所に
応じた取り替え

ガスふろがま

浴室テレビ
電気式浴室暖房乾燥機
取替専用

オプション
省エネ基準
達成率・ほか

PS前扉化粧板

外 観	取替 対応機種	型式 (品名コード)	希望小売価格 (税込) ()内は税抜価格
	<p>φ80 Tタイプ</p> <p>取り替えの際、現場でPSの扉穴がずれた場合に隠すための化粧板</p>	<p>PST-KC 12-18×18 (24-0979) 色:シャドーホワイトⅢ</p>	<p>¥3,850 (¥3,500)</p>
	<p>φ80 Tタイプ</p> <p>取り替えの際、現場でPSの扉穴がずれた場合に隠すための化粧板</p>	<p>PST-KC 12-30×20 (24-0987) 色:シャドーホワイトⅢ</p>	<p>¥3,850 (¥3,500)</p>
	<p>φ100 Tタイプ</p> <p>取り替えの際、現場でPSの扉穴がずれた場合に隠すための化粧板</p>	<p>PST-KC 15-20×20 (24-1003) 色:シャドーホワイトⅢ</p>	<p>¥3,850 (¥3,500)</p>
	<p>φ100 Tタイプ</p> <p>取り替えの際、現場でPSの扉穴がずれた場合に隠すための化粧板</p>	<p>PST-KC 15-30×20 (24-0996) 色:シャドーホワイトⅢ</p>	<p>¥3,850 (¥3,500)</p>

3

PS後方排気型の ガスふろ給湯器・ガス給湯専用機への取り替え

特別な部材を必要としない取り替え

ガスふろ給湯器

設置フリータイプ

便利な「ボイスリモコン」にグレードアップ

設置方法	現在設置されている給湯器型式		おすすめ機器本体型式(ボイスリモコン)	機器本体 詳細ページ
標準設置	RUF-1600PWB・1605PWB	▶	RUF-A2405AB (C)・A2405SAB (C) RUF-A2005AB (C)・A2005SAB (C) RUF-A1615AB (C)・A1615SAB (C)	P142・P144
扉内設置	RUF-1600PWB・1605PWB	▶	RUF-A2405AB (C)・A2405SAB (C) RUF-A2005AB (C)・A2005SAB (C) RUF-A1615AB (C)・A1615SAB (C) ○扉内設置用取付ボックスとセットでお取り替えください。	P142・P144

○現在設置されている機器のリモコンはご使用になれませんので、リモコンもお取り替えください。

ガス給湯専用機

設置方法	現在設置されている給湯器型式		おすすめ機器本体型式	機器本体 詳細ページ
標準設置	RUX-1610SB、OUR-161・1601	▶	RUX-SA1616B (A)-E 音声ナビ	P168
扉内設置	RUX-1610SB	▶	RUX-SA1616B (A)-E 音声ナビ	P168

○現在設置されている機器のリモコンはご使用になれませんので、リモコンもお取り替えください。

取替専用部材を使用する場合

PS標準・扉内設置型の取替専用部材との組み合わせによる取り替えも可能です。
機器型式や取替部材については、181～184ページのPS設置、PS扉内設置の取り替えの表をご参照ください。

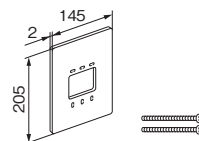
リモコンを取り替えても、きれいな仕上がり。

給湯器取り替えの際、併せてリモコンも取り替えます。古い給湯器のリモコンは縦長デザインが多いので、新しいリモコンを取り付けると、取付ねじ穴が露出したり、壁紙が変色していたりします。また後から壁紙を貼り直している場合などは、リモコンの形に壁紙が抜けている場合もあります。そんな場合、買替用リモコンカバーを使用することで、すっきりと仕上げることができます。

取替前



取替後



買替用リモコンカバー
R-KC-C(24-1243)
希望小売価格(税込) ¥3,190
(税抜 ¥2,900)

4

現在お使いの浴室はそのまま。
バランス型ふろがまから、壁貫通タイプに

現在お使いの浴室はそのまま取り替えるため経済的。
給排気口にスッポリ収まるコンパクト設計。

○BFチャンバー設置にも対応できます。

ボタンやパネルが見やすいユニバーサル
デザイン設計のエネルギーリモコンを採用



みんなにやさしい
ユニバーサルデザイン設計
(別売品)BC-243VN-HOL

- ・本体が給排気口の中に収まるので、広い浴槽を取り付けることができます。
- ・スイッチひとつで、浴槽への湯はりから保温まで自動で行います。
- ・断続使用時も温度差の少ない快適出湯、Q機能。
- ・運転音も静か。さらに低NOxバーナ搭載。

○ご使用には、AC100V電源が必要です。

今、お使いの浴室はそのまま。浴槽が広くなります。

バランス型ふろがま



取替後 壁貫通タイプ



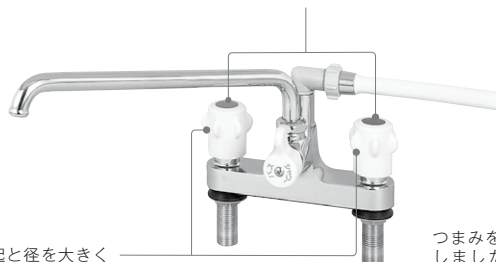
ここに収まります

- ダクト設置はできません。
- ホールインワン専用浴槽は、落とし込み・埋め込み方式には設置できません。

より使いやすくなった新シャワー金具 (オプションMS) ○シャワー金具は(株)LIXILの製品です。



上部の湯・水の表示色をクッキリ



突起と径を大きく
することにより
操作性が向上

つまみをより握りやすく、大きく
しました。また、つまみの色を
明確にし給湯・給湯栓がはつき
り識別できるようにしました。

フルオート

RUF-HAシリーズ

ガスふろ給湯器
壁貫通タイプ



RUF-HA163A-E

給湯 おいだし 対応ガス種

給湯 おいだし

対応ガス種
LPG
13A・12A

9.21
グリーン購入法
適合商品

おいだし 配管自動洗浄	自動たし湯	自動沸きあげ	入浴お知らせ	入浴タイマー
入浴沸きあげ	Q機能	32℃出湯	温度調節	パワフル湯はり
快適おいだし	快適保温	湯はり完了前 お知らせ	たし湯	たし水(ぬる湯)
予約運転	マイクロバブル	即湯ユニット	SU2	
低NOx	停電モード	あんしん点検		

○この商品はダクト設置ができません。 ○ご使用には、AC100V電源が必要です。

リモコン(別売品)

浴室単独設置用



浴室リモコン BC-243VN-HOL (24-6302)
希望小売価格(税込) ¥24,420 (税抜 ¥22,200)

浴室・台所リモコンのセット



MBC-240V-HOL (24-6298)
希望小売価格(税込) ¥41,360 (税抜 ¥37,600)

おもな仕様

	型式	寸法(mm)	質量(kg)	ガス消費量			接続口径			
				給湯	おいだし	同時	LPG	13A・12A	ふろ	給湯・給水
16号	RUF-HA163A-E	高さ 404× 幅 291× 奥行 488	17.5	34.9kW (30,000kcal/h)	12.2kW (10,500kcal/h)	41.9kW (36,000kcal/h)	15A (R1/2)	15A (R1/2)	専用ホース	15A (G1/2B)
	RUF-HA163AL-E									

付属品
循環金具
○リモコンは別売です。

必要
オプション

2芯ケーブル※
UC-25-10A(10m) (23-1588)
希望小売価格(税込) ¥5,060 (税抜 ¥4,600)
シャワー金具
HL-SS-MS (24-5051)
希望小売価格(税込) ¥32,450 (税抜 ¥29,500)

※台所リモコン設置時に必要です。2芯ケーブルの長さは、ほかにもご用意しておりますのでお問い合わせください。(230ページをご覧ください)

壁貫通型

壁貫通

フロントカバー色 | ユーロホワイト

16号
16~2.5号

RUF-HA163A-E (24-3647)

希望小売価格(税込) **¥331,760** (税抜 ¥301,600)

(BL認定品) RUF-HA163A (24-3825)

希望小売価格(税込) ¥334,510 (税抜 ¥304,100) もあります。

〈壁厚400~700mmの場合の厚壁用〉

※チャンパー設置はできません。

RUF-HA163AL-E (24-3655)

希望小売価格(税込) **¥331,760** (税抜 ¥301,600)

(BL認定品) RUF-HA163AL (24-3833)

希望小売価格(税込) ¥334,510 (税抜 ¥304,100) もあります。

専用オプション

排気カバーHL-HC2 (24-3540) ¥6,270 (税抜 ¥5,700)

チャンパー設置の場合

チャンパーアダプタ

HL-CADA2 (24-3523) ¥20,350 (税抜 ¥18,500)

チャンパートップ

HL-CTA2 (24-3532) ¥37,180 (税抜 ¥33,800)

・給水分岐ジョイント・給湯分岐管は同梱されております。
・必要に応じて別売品のHL-KBK(A) (24-5692) ¥2,860 (税抜 ¥2,600) をご使用ください。

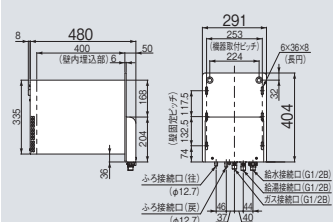
専用オプション

厚壁アダプタ

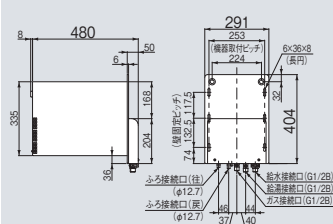
HL-AAD4 (24-3558) ¥61,820 (税抜 ¥56,200)

・給水分岐ジョイント・給湯分岐管は同梱されております。
・必要に応じて別売品のHL-KBK(A) (24-5692) ¥2,860 (税抜 ¥2,600) をご使用ください。

RUF-HA163A-E



RUF-HA163AL-E



設置上の注意

浴槽は別売の専用浴槽が必要です。(詳しくは、139ページをご覧ください)

水圧が高い場所には、別売の水撃緩衝器HL-SK(A) (24-5704) ¥18,040 (税抜 ¥16,400) をご使用ください。

厚壁用(RUF-HA163AL-E)は通常の壁貫通型と本体仕様異なりますのでご注意ください。

シャワー金具はオプション品をお使いください。

オート

RUF-HAシリーズ



RUF-HA83SA-E

給湯 おいだし 対応ガス種

グリーン購入法適合商品

LPG
13A・12A

おいだし配管自動洗浄	自動たし湯	自動沸きあげ	入浴お知らせ	入浴タイマー
入浴沸きあげ	Q機能	32℃出湯	温度調節	パワフル湯はり
快適おいだし	快適保温	湯はり完了前お知らせ	たし湯	たし水(ぬる湯)
予約運転	マイクロバブル	即湯ユニット	SU2	
低NOx	停電モード	あんしん点検		

○この商品はダクト設置ができません。 ○ご使用には、AC100V電源が必要です。

リモコン(別売品)

浴室単独設置用



浴室リモコン BC-243VN-HOL (24-6302)
希望小売価格(税込) ¥24,420 (税抜 ¥22,200)

浴室・台所リモコンのセット



MBC-240V-HOL (24-6298)
希望小売価格(税込) ¥41,360 (税抜 ¥37,600)

おもな仕様

	型式	寸法(mm)	質量(kg)	ガス消費量			接続口径			
				給湯	おいだし	同時	LPG	13A・12A	ふろ	給湯・給水
8.2号	RUF-HA83SA-E	高さ 404× 幅 291× 奥行 488	17.5	17.4kW (15,000kcal/h)	12.2kW (10,500kcal/h)	29.1kW (25,000kcal/h)	15A (R1/2)	15A (R1/2)	専用ホース	15A (G1/2B)
	RUF-HA83SAL-E									

付属品 循環金具
○リモコンは別売です。

必要オプション

2芯ケーブル※
UC-25-10A(10m) (23-1588)
希望小売価格(税込) ¥5,060 (税抜 ¥4,600)
シャワー金具
HL-SS-MS(24-5051)
希望小売価格(税込) ¥32,450 (税抜 ¥29,500)
※台所リモコン設置時に必要です。2芯ケーブルの長さは、ほかにもご用意しておりますのでお問い合わせください。(230ページをご覧ください)

壁貫通型

壁貫通

フロントカバー色 | ユーロホワイト

8.2号
8.2~2.5号

RUF-HA83SA-E (24-3663)

希望小売価格(税込) ¥263,340 (税抜 ¥239,400)

(BL認定品) RUF-HA83SA (24-3842)

希望小売価格(税込) ¥266,090 (税抜 ¥241,900) もあります。

〈壁厚400~700mmの場合の厚壁用〉

※チャンパー設置はできません。

RUF-HA83SAL-E (24-3672)

希望小売価格(税込) ¥263,340 (税抜 ¥239,400)

(BL認定品) RUF-HA83SAL (24-3850)

希望小売価格(税込) ¥266,090 (税抜 ¥241,900) もあります。

専用オプション

排気カバーHL-HC2 (24-3540) ¥6,270 (税抜 ¥5,700)

チャンパー設置の場合

チャンパーアダプタ

HL-CADA2 (24-3523) ¥20,350 (税抜 ¥18,500)

チャンパートップ

HL-CTA2 (24-3532) ¥37,180 (税抜 ¥33,800)

・給水分岐ジョイント・給湯分岐管は同梱されておりません。必要に応じて別売品のHL-KBK (A) (24-5692) ¥2,860 (税抜 ¥2,600) をご使用ください。

専用オプション

厚壁アダプタ

HL-AAD4 (24-3558) ¥61,820 (税抜 ¥56,200)

・給水分岐ジョイント・給湯分岐管は同梱されておりません。必要に応じて別売品のHL-KBK (A) (24-5692) ¥2,860 (税抜 ¥2,600) をご使用ください。

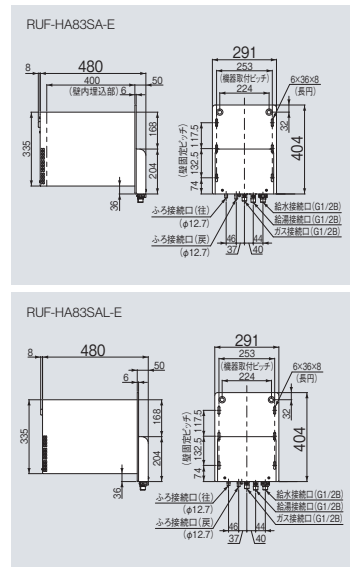
設置上の注意

浴槽は別売の専用浴槽が必要です。(詳しくは、139ページをご覧ください)

水圧が高い場所には、別売の水撃緩衝器HL-SK (A) (24-5704) ¥18,040 (税抜 ¥16,400) をご使用ください。

厚壁用(RUF-HA83SAL-E)は通常の壁貫通型と本体仕様が異なりますのでご注意ください。

シャワー金具はオプション品をお使いください。



ガスふろ給湯器
リモコン

マイクロバブル
バスユニット
バブルトラファイン

ガスふろ給湯器
設置フリータイプ

ガスふろ給湯器
浴槽隣接設置タイプ

ガス給湯専用機
リモコン

ガスふろ給湯器
壁貫通タイプ

集合住宅
特定現場向け
ガスふろ給湯器

集合住宅特定現場向け
ガス給湯専用機
リモコン

設置場所に
応じた取り替え

ガスふろがま

浴室テレビ
電気式浴室暖房乾燥機
取替専用

オプション
省エネ基準
達成率
はか

5

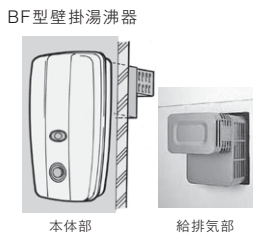
バランス型壁掛湯沸器から FF方式・屋内壁掛型給湯器に取り替え

薄型のデザインで、設置場所がすっきりします。

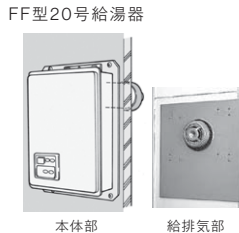
特長

- ・専用取替アダプタ使用で工事が簡単
- ・今ある給排気トップの穴がそのまま使えて雨じまいも簡単
- ・シャワーがパワフルな20・16号タイプ
- ・種火を使わないダイレクト点火だから、省エネ&セーフティ
- ・奥行わずか20cmで設置場所がすっきり

取替前



取付例



FFトップ化粧カバー

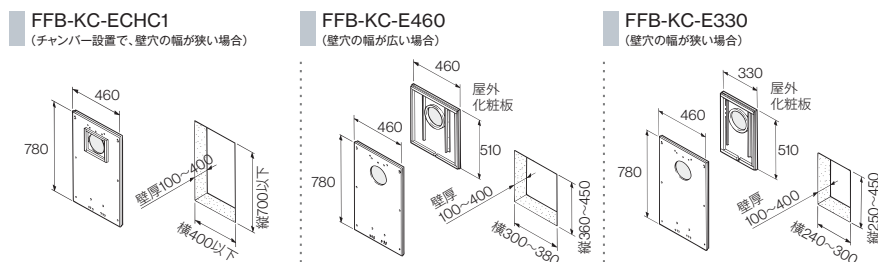
○共用ダクトへの接続はできません。

○対応商品 (174ページをご覧ください。) 20号: RUX-V2015SFFBA (A) -E 16号: RUX-V1615SFFBA (A) -E

型 式	品名コード	希望小売価格(税込) ()内は税抜価格
FFB-KC-ECHC1	23-7274	¥16,500 (¥15,000)
FFB-KC-E460	23-7290	¥30,250 (¥27,500)
FFB-KC-E330	23-7282	¥31,020 (¥28,200)

型 式	品名コード	希望小売価格(税込) ()内は税抜価格
KGOP-FFBKC-VA1	26-7749	¥7,150 (¥6,500)
KGOP-FFBKC-VB1	26-7757	¥11,220 (¥10,200)
KGOP-FFBKC-VC1	26-7765	¥9,460 (¥8,600)

φ110×φ75FFトップ化粧カバーと壁穴開口部寸法



- FFトップ化粧カバーを使用することにより、今ある排気トップの穴をそのまま使えます。
- FFトップ化粧カバー-FFB-KC-E460-E330は屋外化粧板により、雨水を防ぎ、外観もすっきり。また、器具取付板でバランス型壁掛湯沸器をはずした壁のキズなどをカバーし、きれいに設置できます。
- 機器を設置工事する場合は、「特定ガス消費機器設置工事監督者」のもとに行わなければ、取り付けられません。工事終了後は、表示ラベル「設置工事監督者ラベル」に必要事項を記入し、機器および排気筒へ貼付してください。

後方延長排気型(FF2重管)の取り替え

RUX-V1615SFFBA (A) -E (174ページ) が対象商品となります。

○RUX-V1615SFFBA (A) -Eの取り替え

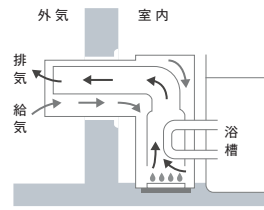
後方延長アダプタ FFA-5B (21-1093) 希望小売価格(税込) ¥4,070 (税抜¥3,700) を機器本体に取り付け、給排気延長(φ110×φ75)をしてください。(5m 3曲りまで)

ガスふろがま

バランス式ふろがまに乾電池を使用。
運転制御や安全装置を高度かつ確実に作動させ、操作性も向上しました。

浴室内の空気を使わない

バランス式(BF式)ふろがまは、ガスの燃焼に必要な空気を取り入れと、燃焼後の排気を屋外に設けた1つの給排気筒トップで行うので、浴室内の空気を使うことはありません。



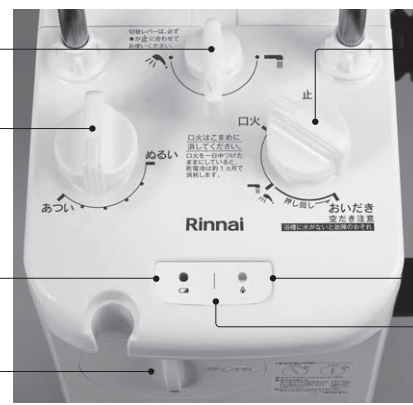
安全機能を標準搭載

- ・誤操作による異常着火防止機能
- ・ふろ消し忘れ防止機能
8.5号115分、6.5号・おいたき専用95分で自動消火
- ・給湯消し忘れ防止機能
8.5号60分、6.5号80分で口火ランプが点滅し自動消火(水は止まりません)
- ・冠水による機器内損傷/異常着火防止機能
- ・点検お知らせ機能

乾電池の連続放電点火で簡単・確実に着火。点火・消火をランプで確認可能

見やすい操作パネル

すっきり見やすい操作パネル、にぎりやすいサイズのつまみ。電池式の安全装置と合わせて、確実に操作できます。



連続放電式の口火点火

より確実に操作も簡単な連続放電式の口火を採用。つまみの操作だけで口火に着火し、操作パネルの口火ランプで確認できます。

ランプ表示

口火ランプ・乾電池交換ランプで機器の状態をお知らせ。また、点火ミスやふろ(おいたき)、給湯消し忘れ、点検時期のお知らせもランプ表示でわかります。

乾電池

安全に機器を制御するために乾電池を使用。乾電池の交換時期はランプでお知らせ。また、乾電池は機器正面から交換できます。

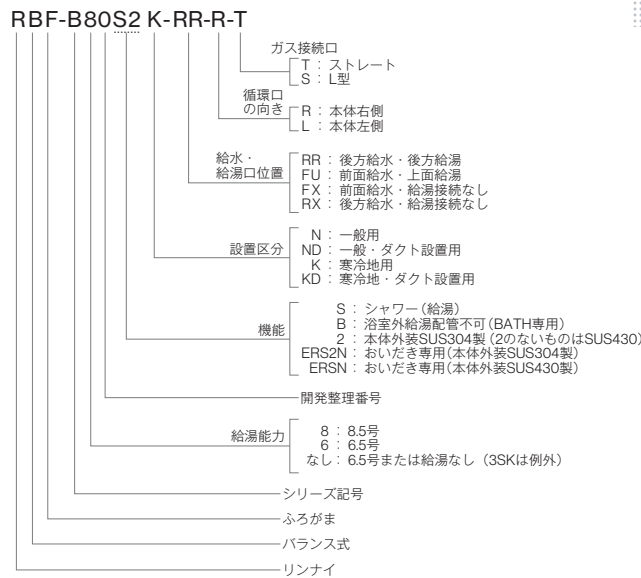


〈注意〉
口火が点火していることで、ガスと電池の電力を消費します。ガスの無駄な消費を避け、電池寿命を短くしないためにも、口火はこまめに消しましょう。(15分間再使用しないときは口火を消すことをおすすめします)

HCTバルブ

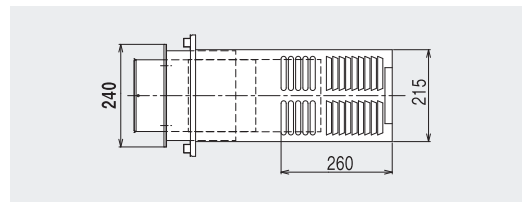
シャワー使用時に、熱いお湯が出るのを防ぐために出湯を自動停止させる安全バルブを内蔵しています。お湯の温度を検知して、高温のお湯が流れてきたら自動で閉じシャワーを止めます。
※RBF-B3SK・BERS2N・BERSNを除く

型式表示例

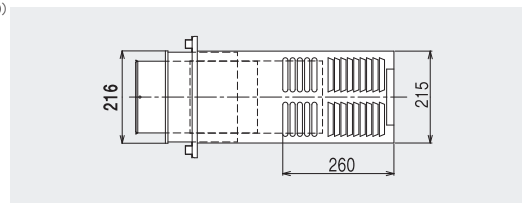


8.5号、6.5号の給排気トップを 燃焼性能改善により共通化

[8.5号従来品] 80Sトップ(廃止)



[8.5号、6.5号] 68Sシリーズ新規設定



※製品取替時は必ず本体とセットで交換ください。

BF式 8.5号

8.5 / 6.5 / 4.3 / 2.3号



RBF-B80S2N

点検お知らせ

HCT/バルブ

対応ガス種

LPG 13A・12A



あんしん点検

給水接続口 本体前面	給水接続口 本体後方	ステンレス外装 SUS304
シャワー	おいだき・給湯 同時使用	浴室外給湯

RBF-B80S2N (寒冷地品名:RBF-B80S2K)

希望小売価格(税込) **¥222,640** (税抜¥202,400)

[ダクト設置不可]

給排気筒トップ 68S Wタイプ ¥23,760 (税抜¥21,600)

給排気筒トップ合計価格(税込) **¥246,400** (税抜¥224,000)

BF式 8.5号

8.5 / 6.5 / 4.3 / 2.3号



RBF-B80SN

点検お知らせ

HCT/バルブ

対応ガス種

LPG 13A・12A



あんしん点検

給水接続口 本体前面	給水接続口 本体後方	ステンレス外装 SUS430相当
シャワー	おいだき・給湯 同時使用	浴室外給湯

RBF-B80SN (寒冷地品名:RBF-B80SK)

希望小売価格(税込) **¥206,910** (税抜¥188,100)

[ダクト設置不可]

給排気筒トップ 68S Wタイプ ¥23,760 (税抜¥21,600)

給排気筒トップ合計価格(税込) **¥230,670** (税抜¥209,700)

BF式 8.5号

8.5 / 6.5 / 4.3 / 2.3号



RBF-B3SK

点検お知らせ

対応ガス種

LPG 13A・12A



あんしん点検

給水接続口 本体前面	給水接続口 本体後方	ステンレス外装 SUS430相当
シャワー	おいだき・給湯 同時使用	浴室外給湯

寒冷地専用(自動水抜き機能付)

RBF-B3SK

希望小売価格(税込) **¥221,210** (税抜¥201,100)

[ダクト設置不可]

給排気筒トップ 68S Wタイプ ¥23,760 (税抜¥21,600)

給排気筒トップ合計価格(税込) **¥244,970** (税抜¥222,700)

BF式 6.5号

6.5 / 4.3 / 2.3号



RBF-B60SBN

点検お知らせ

HCT/バルブ

対応ガス種

LPG 13A・12A



あんしん点検

給水接続口 本体前面	給水接続口 本体後方	ステンレス外装 SUS430相当
シャワー	おいだき・給湯 同時使用	浴室外給湯

RBF-B60SBN

希望小売価格(税込) **¥182,600** (税抜¥166,000)

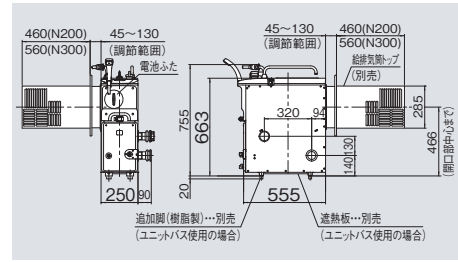
[ダクト設置可] ※13A・12Aのみ ※ダクトトップは68S2タイプ

給排気筒トップ 68S Wタイプ ¥23,760 (税抜¥21,600)

給排気筒トップ合計価格(税込) **¥206,360** (税抜¥187,600)

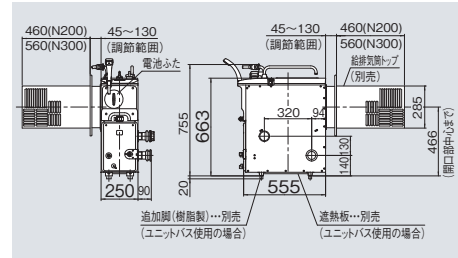
おもな仕様

寸法(mm)	高さ663×幅250×奥行555	
ガス消費量	給湯	18.6kW (16,000kcal/h)
	おいだき	8.40kW (7,200kcal/h)
	同時	26.7kW (23,000kcal/h)
接続口径	ガス	15A (R1/2)
	給水	15A (G1/2B)
	給湯	15A (G1/2B)



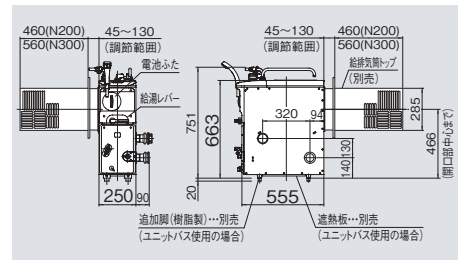
おもな仕様

寸法(mm)	高さ663×幅250×奥行555	
ガス消費量	給湯	18.6kW (16,000kcal/h)
	おいだき	8.40kW (7,200kcal/h)
	同時	26.7kW (23,000kcal/h)
接続口径	ガス	15A (R1/2)
	給水	15A (G1/2B)
	給湯	15A (G1/2B)



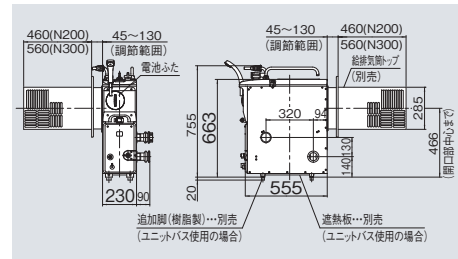
おもな仕様

寸法(mm)	高さ663×幅250×奥行555	
ガス消費量	給湯	18.6kW (16,000kcal/h)
	おいだき	8.40kW (7,200kcal/h)
	同時	26.7kW (23,000kcal/h)
接続口径	ガス	15A (R1/2)
	給水	15A (G1/2B)
	給湯	—



おもな仕様

寸法(mm)	高さ663×幅230×奥行555	
ガス消費量	給湯	14.5kW (12,500kcal/h)
	おいだき	9.90kW (8,500kcal/h)
	同時	24.0kW (20,600kcal/h)
接続口径	ガス	15A (R1/2)
	給水	15A (G1/2B)
	給湯	—



BF式 6.5号
6.5 / 4.3 / 2.3号



RBF-B60S2N

点検お知らせ

HCTバルブ

対応ガス種

LPG 13A-12A

グリーン購入法適合商品

あんしん点検

給水接続口 本体前面	給水接続口 本体後方	ステンレス外装 SUS304
シャワー	おいだき・給湯 同時使用	浴室外給湯

RBF-B60S2N (寒冷地品名:RBF-B60S2K)

希望小売価格(税込) **¥216,810** (税抜¥197,100)

[ダクト設置可] ※13A-12Aのみ ※ダクトトップは68S2タイプ

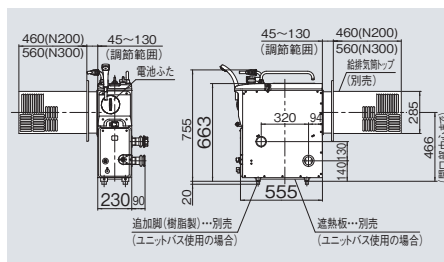
給排気筒トップ68S Wタイプ ¥23,760 (税抜¥21,600)

給排気筒トップ合計価格(税込) **¥240,570** (税抜¥218,700)

○給湯配置不可(BL認定なし)のRBF-B60SB2N(LPG-13A-12A)、希望小売価格(税込) ¥196,790 (税抜¥178,900) もあります。

おもな仕様

寸法(mm)	高さ663×幅230×奥行555
ガス消費量	給湯 14.5kW (12,500kcal/h)
	おいだき 9.90kW (8,500kcal/h)
	同時 24.0kW (20,600kcal/h)
接続口径	ガス 15A (R1/2)
	給水 15A (G1/2B)
	給湯 15A (G1/2B)



BF式 6.5号
6.5 / 4.3 / 2.3号



RBF-B60SN

点検お知らせ

HCTバルブ

対応ガス種

LPG 13A-12A

グリーン購入法適合商品

あんしん点検

給水接続口 本体前面	給水接続口 本体後方	ステンレス外装 SUS430相当
シャワー	おいだき・給湯 同時使用	浴室外給湯

RBF-B60SN (寒冷地品名:RBF-B60SK)

希望小売価格(税込) **¥193,930** (税抜¥176,300)

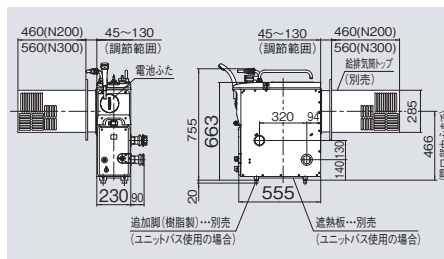
[ダクト設置可] ※13A-12Aのみ ※ダクトトップは68S2タイプ

給排気筒トップ68S Wタイプ ¥23,760 (税抜¥21,600)

給排気筒トップ合計価格(税込) **¥217,690** (税抜¥197,900)

おもな仕様

寸法(mm)	高さ663×幅230×奥行555
ガス消費量	給湯 14.5kW (12,500kcal/h)
	おいだき 9.90kW (8,500kcal/h)
	同時 24.0kW (20,600kcal/h)
接続口径	ガス 15A (R1/2)
	給水 15A (G1/2B)
	給湯 15A (G1/2B)



BF式 6.5号
6.5 / 4.3 / 2.3号



RBF-BSN

点検お知らせ

HCTバルブ

対応ガス種

LPG 13A-12A

グリーン購入法適合商品

あんしん点検

給水接続口 本体前面	給水接続口 本体後方	ステンレス外装 SUS430相当
シャワー	おいだき・給湯 同時使用	浴室外給湯

RBF-BSN (寒冷地品名:RBF-BSK)

希望小売価格(税込) **¥185,240** (税抜¥168,400)

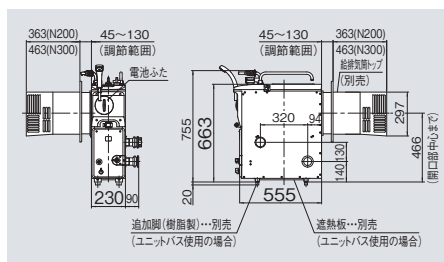
[ダクト設置可] ※ダクトトップは68S2タイプ

給排気筒トップS Wタイプ ¥17,710 (税抜¥16,100)

給排気筒トップ合計価格(税込) **¥202,950** (税抜¥184,500)

おもな仕様

寸法(mm)	高さ663×幅230×奥行555
ガス消費量	給湯 14.5kW (12,500kcal/h)
	おいだき 9.90kW (8,500kcal/h)
	同時 -
接続口径	ガス 15A (R1/2)
	給水 15A (G1/2B)
	給湯 15A (G1/2B)



BF式 6.5号
6.5 / 4.3 / 2.3号



RBF-BSBN

点検お知らせ

HCTバルブ

対応ガス種

LPG 13A-12A

グリーン購入法適合商品

あんしん点検

給水接続口 本体前面	給水接続口 本体後方	ステンレス外装 SUS430相当
シャワー	おいだき・給湯 同時使用	浴室外給湯

RBF-BSBN (寒冷地品名:RBF-BSBK)

希望小売価格(税込) **¥168,080** (税抜¥152,800)

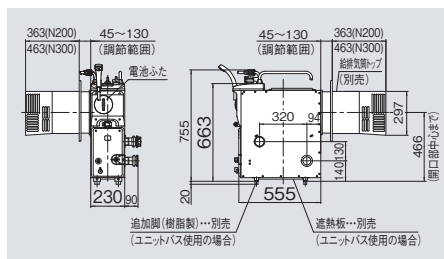
[ダクト設置可] ※ダクトトップは68S2タイプ

給排気筒トップS Wタイプ ¥17,710 (税抜¥16,100)

給排気筒トップ合計価格(税込) **¥185,790** (税抜¥168,900)

おもな仕様

寸法(mm)	高さ663×幅230×奥行555
ガス消費量	給湯 14.5kW (12,500kcal/h)
	おいだき 9.90kW (8,500kcal/h)
	同時 -
接続口径	ガス 15A (R1/2)
	給水 15A (G1/2B)
	給湯 -



オプションについては、231~233ページをご覧ください。発注の際に、給水・循環口の向きをお申し出ください。給排気筒トップは232ページよりお選びください。受注生産のものがありますので、お問い合わせください。

ガスふろろ給湯器
リモコン

マイクログリーン
バスユニット
バス用ラフライン

ガスふろろ給湯器
設置フリータイプ

ガスふろろ給湯器
浴槽隣接設置タイプ

ガス給湯専用機
リモコン

ガスふろろ給湯器
壁貫通タイプ

集合住宅
特定現場向け
給湯器

集合住宅
特定現場向け
給湯専用機
リモコン

設置場所に
応じた取り替え

ガスふろろがま

浴室テレビ
電気式給湯専用機
浴室暖房乾燥機取替専用

オフショーン
省エネ基準
達成率: ほか

ガスふろがま

BF式
おいだし専用



RBF-BERS2N

点検お知らせ

対応ガス種

LPG 13A・12A



あんしん点検

給水接続口 本体前面	給水接続口 本体後方	ステンレス外装 SUS304
シャワー	おいだし・給湯 同時使用	浴室外給湯

RBF-BERS2N

希望小売価格(税込) **¥128,590** (税抜¥116,900)

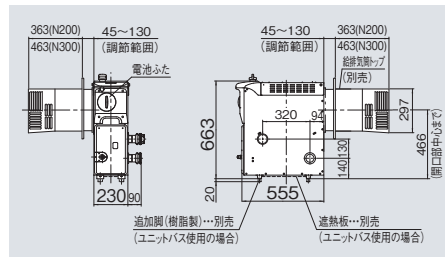
[ダクト設置可] ※ダクトトップは68S2タイプ

給排気筒トップS Wタイプ ¥17,710 (税抜¥16,100)

給排気筒トップ合計価格(税込) **¥146,300** (税抜¥133,000)

おもな仕様

寸法(mm)	高さ663×幅230×奥行555	
ガス消費量	給湯	—
	おいだし	14.0kW (12,000kcal/h)
	同時	—
接続口径	ガス	15A (R1/2)
	給水	—
	給湯	—



BF式
おいだし専用



RBF-BERSN

点検お知らせ

対応ガス種

LPG 13A・12A



あんしん点検

給水接続口 本体前面	給水接続口 本体後方	ステンレス外装 SUS430相当
シャワー	おいだし・給湯 同時使用	浴室外給湯

RBF-BERSN

希望小売価格(税込) **¥115,610** (税抜¥105,100)

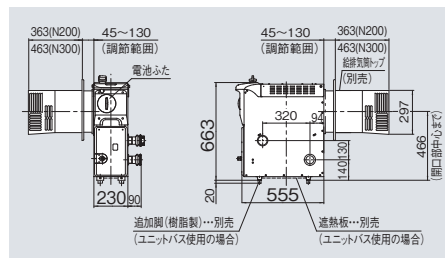
[ダクト設置可] ※ダクトトップは68S2タイプ

給排気筒トップS Wタイプ ¥17,710 (税抜¥16,100)

給排気筒トップ合計価格(税込) **¥133,320** (税抜¥121,200)

おもな仕様

寸法(mm)	高さ663×幅230×奥行555	
ガス消費量	給湯	—
	おいだし	14.0kW (12,000kcal/h)
	同時	—
接続口径	ガス	15A (R1/2)
	給水	—
	給湯	—



設置方法

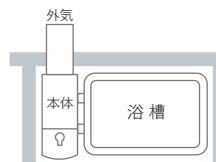
バランス式ふろがまの設置には、大きく分けて3つの設置方式があります。

- ①外壁設置方式
 - ②チャンバー設置方式
 - ③ダクト設置方式
- ①と②は、ふろがま本体は同じですが給排気部材が異なります。
- ③は、ダクト設置専用のふろがま本体と給排気部材をご用意しています。ほかにも浴室の種類(ユニットバス浴室・在来浴室)によって使用する部材が異なります。詳しくはお問い合わせください。

機器設置・配管接続位置

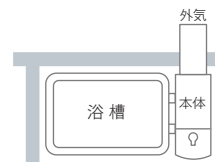
設置条件により、給排気筒トップの向きや配管接続位置は異なります。ガスBFふろがまの設置にはR・Lの2通りがあり、配管接続位置は機器により異なります。浴室および給排気筒トップの位置に合わせてお選びください。

Rタイプ(後給排気)

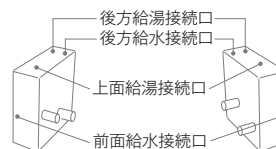


Rタイプ: 循環口の位置は機器正面から見て右側となります。
○後給排気は横給排気に現地で変更ができます。

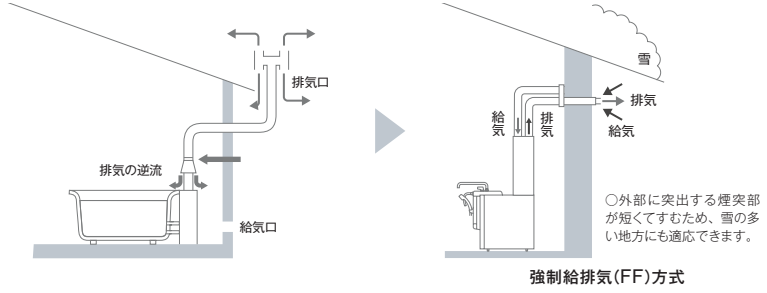
Lタイプ(後給排気)



Lタイプ: 循環口の位置は機器正面から見て左側となります。
○後給排気は横給排気に現地で変更ができます。



自然排気(CF)式から 強制給排気(FF)方式に



FF式 **16号**
16~2.7号

対応ガス種

LPG

13A・12A



あんしん点検

浴室内設置型 (FF:強制給排気)	ステンレス外装 SUS430
シャワー	おいだき・給湯 同時使用
浴室外給湯	COセンサー (一酸化炭素濃度検出装置)付き

RF-1663FFS-SA (20-2583)

希望小売価格(税込) **¥422,180** (税抜¥383,800)

給排気筒トップ (10~200mm)

FFT-1660GN200 (20-1488) ¥20,350 (税抜¥18,500)

給排気筒トップ合計価格(税込) **¥442,530** (税抜¥402,300)

専用オプション

チャンバートップ

FFT-C1660GN-C (20-1500) ¥39,050 (税抜¥35,500)



RF-1663FFS-SA



BC-127V (A)
(付属品)

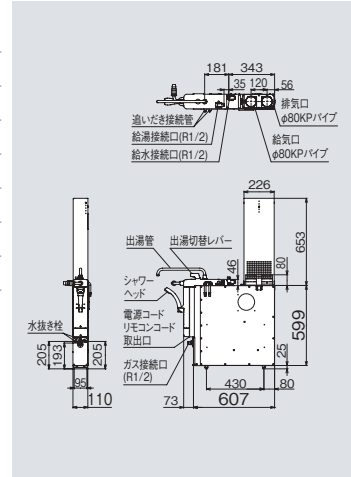
点検お知らせ

屋内設置専用です。
○屋内設置型の工事は、特定ガス消費機器設置工事監督者の監督のもとに行ってください。

おもな仕様

寸法(mm)	高さ670×幅110×奥行680
給湯	34.9kW (30,000kcal/h)
おいだき	13.9kW (12,000kcal/h)
同時	34.9kW (30,000kcal/h)
ガス	15A (R1/2)
給水	15A (R1/2)
給湯	15A (R1/2)

- おいだき行き・戻り/13mm循環ホース接続
- 室内の空気を使用しないFF方式(強制給排気)
- 浴室リモコンに「ボイスリモコン」を採用(BC-127V(A)を付属)
- 幅110mmのコンパクト設計
- 新基準に合わせた逆流防止装置を搭載
- 設置にはφ80KP部材が必要です。
- 循環アダプタ、循環ホース(2m)は同梱です。
- ご使用には、AC100V電源が必要です。



RF-1663FFS-SA付属品(BC-127V(A))

各種設定スイッチ

保温時間は、0・1・2・4・6・8時間の6段階、リモコンの音声音量は3(音声大)→2(中)→1(小)→0(音声なし)→-(音なし)の5段階切替です。ふろ温度は37℃~48℃(1温度毎)の12段階切替です。



自動スイッチ

自動でお湯はりします。

運転スイッチ

お湯を使う際や、おふろを沸かす際に「入」にします。

ガスふろ給湯器
リモコン

マイクロボブル
バスユニット
バルトラフライン

ガスふろ給湯器
設置フリータイプ

ガスふろ給湯器
浴槽隣接設置タイプ

ガス給湯専用機
リモコン

ガスふろ給湯器
壁貫通タイプ

集合住宅
特定現場向け
ガスふろ給湯器

集合住宅
特定現場向け
ガス給湯専用機
リモコン

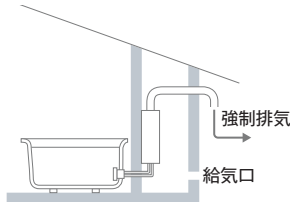
設置場所に
応じた取り替え

ガスふろがま

浴室テレビ
電気式浴室暖房乾燥機
取替専用

オプション
省エネ基準
達成率：ほか

ガスふろがま



FE式
おいだき専用

対応ガス種

LPG

13A-12A



あんしん点検



RF-111SWF(A)



BC-98(A)
(付属品)

屋内設置専用です。
○屋内設置型の工事は、特定
ガス消費機器設置工事監督
者の監督のもとに行ってくだ
さい。

- 浴室外屋内設置型 (FE:強制排気)
- 設置フリータイプ
- 不完全燃焼防止装置 (COセンサー) 付き

RF-111SWF(A) (20-5418)

希望小売価格 (税込) **¥169,950** (税抜¥154,500)
本体色 | ユーロホワイト

排気トップ
EFT-10NJ (21-8959) ¥10,780 (税抜¥9,800)
排気トップ合計価格 (税込) **¥180,730** (税抜¥164,300)

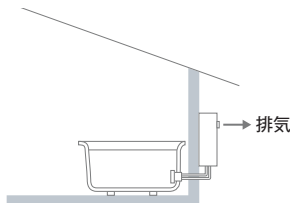
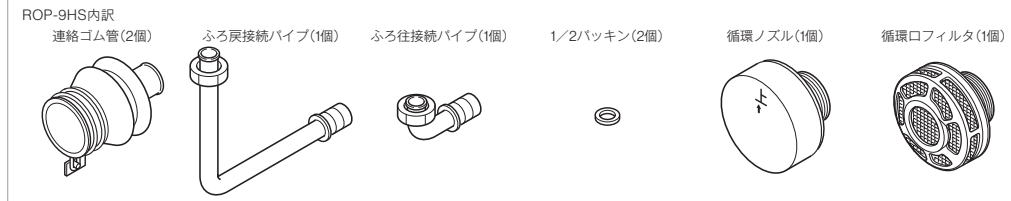
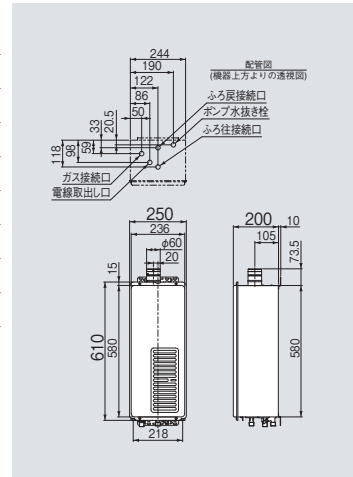
専用オプション

据置台
ROP-9201UW (20-2060) ¥15,840 (税抜¥14,400)
おいだき配管セット
ROP-9HS (20-8416) ¥10,560 (税抜¥9,600)
(設置上の注意)
排気筒口径 / φ60、排気延長 / 7m 4曲りまで

おもな仕様

寸法 (mm)	高さ610×幅250×奥行200
給湯	—
おいだき	13.4kW (11,520kcal/h)
同時	—
ガス	15A (R1/2)
ふろ	15A (G1/2B)
給水	—
給湯	—

- 温度ムラの少ない強制循環方式。
- ふろ温度37~48℃で設定可能。
- ふろ温度はデジタル表示。
- 沸きあがりはプザーでお知らせ。
- ふろ保温時間は4時間 (可変)。
- φ12.7ベアチューブ 5m5曲まで。
- ご使用には、AC100V電源が必要です。
- 不完全燃焼防止装置を義務付けた2007年4月1日施行の省令基準改正に適合しています。



屋外式
おいだき専用

対応ガス種

LPG

13A-12A



あんしん点検



RF-1W(B)



BC-98(A)
(付属品)

- 屋外壁掛設置型
- 設置フリータイプ

RF-1W(B) (20-6597)

希望小売価格 (税込) **¥151,030** (税抜¥137,300)
本体色 | ユーロホワイト

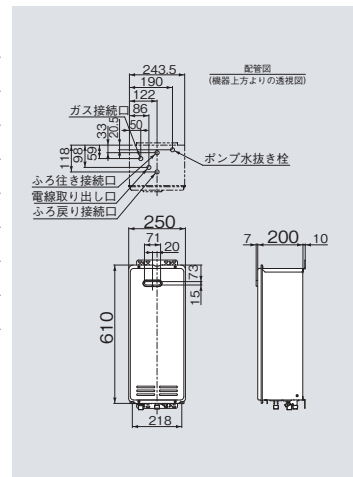
専用オプション

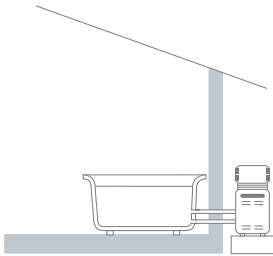
配管カバー
UOP-H101 (K3) UW (26-6170) ¥10,230 (税抜¥9,300)
据置台
ROP-9201-G-UW (20-6600) ¥23,100 (税抜¥21,000)
排気カバー
UOP-H301 (A) (26-6275) ¥6,710 (税抜¥6,100)
側方排気アダプタ
UOP-H305 (A) (26-6411) ¥11,550 (税抜¥10,500)
簡易アダプタ 1W (2000)
KGOP-KA1W2000 (25-3458) ¥18,150 (税抜¥16,500)

おもな仕様

寸法 (mm)	高さ610×幅250×奥行200
給湯	—
おいだき	13.4kW (11,520kcal/h)
同時	—
ガス	15A (R1/2)
ふろ	15A (G1/2B)
給水	—
給湯	—

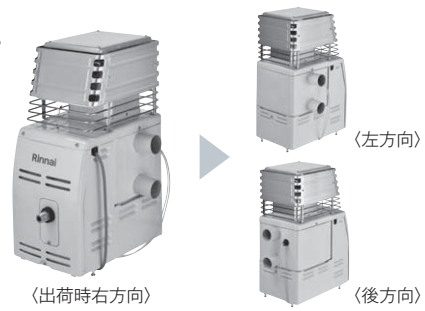
- 温度ムラの少ない強制循環方式。
- ふろ温度37~48℃で設定可能。
- ふろ温度はデジタル表示。
- 沸きあがりはプザーでお知らせ。
- ふろ保温時間は4時間 (可変)。
- φ12.7ベアチューブ 5m5曲まで。
- ご使用には、AC100V電源が必要です。





たき口の方向が変えられます

たき口（循環口）は現場の設置条件に合わせて、簡単に3方向に変えられます。さらに機器底面の調節ボルト（4カ所）はそれぞれ0～25mmの調節が可能なので、現場に合わせた施工が容易です。



屋外式

おいだき専用

対応ガス種

LPG

13A・12A



あんしん点検



RF-121BT III



タイマー付
リモコン
(付属品)

RF-121BT III (20-2575)

希望小売価格(税込) **¥111,980** (税抜¥101,800)

本体色 | ユーロホワイト

おもな仕様

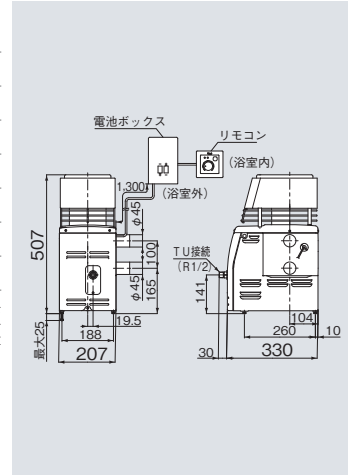
寸法(mm)		高さ507×幅207×奥行330
給湯	給湯	—
消費量	おいだき	14.0kW (12,000kcal/h)
同時	給湯	—
接続口径	ガス	15A (R1/2)
	給水	—
	給湯	—

○浴室内からスイッチを押すだけでおいだきが始まり、おいだき時間はタイマーで約80分まで調節が可能。またタイマー時間がくると自動消火。

○電源工事のいない乾電池電源を採用。(単1×2本)

○電池の消耗が確認できる電池交換サイン付。

○たき口は三方向に組替可能。



RF-111SWF (A)、RF-1W (B) 付属品 (BC-98 (A))

ふる温度スイッチ

ふる温度は37℃～48℃(1温度毎)の12段階切替です。



沸きあげ保温スイッチ

お風呂を沸きあげる際に使用します。設定温度まで沸きあげ、設定された時間保温します。

保温時間スイッチ

保温時間を設定する際に使用します。保温時間は0・1・2・4・6・8時間の6段階切替です。

RF-121BT III 付属品

運転スイッチ

点火する際、おいだき時間を決めた後1秒以上押しと点火します。おいだき中に押しと消火します。

おいだき時間設定つまみ

おいだき時間(最大80分まで)を決める際に使用します。



ガスふる給湯器
リモコン

マイクログラブル
バスユニット
バスドラフライン

ガスふる給湯器
設置フリータイプ

ガスふる給湯器
浴槽隣接設置タイプ

ガス給湯専用機
リモコン

ガスふる給湯器
壁貫通タイプ

集合住宅
特定現場向け
ガスふる給湯器

集合住宅
特定現場向け
ガス給湯専用機
リモコン

設置場所に
応じた取り替え

ガスふるがま

浴室テレビ
電気式浴室暖房乾燥機
取替専用
ガス瞬間湯沸器

オプション
省エネ基準
達成率：ほか

浴室テレビ

16V型

大画面デジタルハイビジョンと、喜びと感動に浸るひとときを。
16V型地上・BS・110度CSデジタルハイビジョン浴室テレビ。



DS-1600HV-B (ブラック) (24-7551) オープン価格



達成率 **97%**
目標年度 2026年度
年間消費電力量 **34kWh/年**



DS-1600HV-W (ホワイト) (24-7543) オープン価格

解像度：1366×768画素 / 視野角：上下160°、左右160°

- オープン価格は希望小売価格を定めていません。
- 画面はハメコミ合成です。
- 視野角：真正面から見た角度を0度として、コントラスト比10：1以上を保てる角度（JEITA規格に準拠）
- 外部入力でHDMI端子は対応していません。



付属品

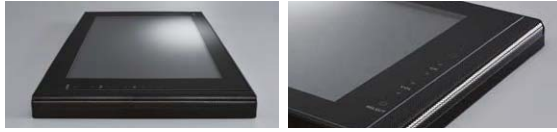
空間を選ばない洗練されたデザイン

フェイス部の左右のメッシュパネルをアクセントに、シンプルでスッキリとしながら個性的なデザイン。さまざまな浴室壁面の素材・質感と馴染みやすく、浴室のタイプにも合わせてお選びいただける、ブラックとホワイトの2色のボディカラーをご用意しております。



壁面に馴染むフラットな外観

パネルに触れるだけで操作できるタッチスイッチを採用したフラットなデザイン。フレーム部分を切り詰めた凹凸のない外観は、清掃のしやすさも特長です。



臨場感あふれる画質・音質

鮮やかな発色で、彩り豊かなハイビジョン画質を再現するLEDバックライトの16V型液晶を採用。浴槽に入りながらも、正面と変わらず美しい映像を楽しむことができます。また、臨場感あふれる立体的な音を再現するサラウンドシステムを採用しています。

上下160°
左右160°の
幅広い視野角



正面



下から

○イメージです。

データ放送対応(受信のみ)

ニュースや気象情報、スポーツの結果・経過などの情報を見ることができるほか、番組表からお好みの番組を検索できる機能も搭載。また、電子番組表、字幕放送にも対応しています。

快適操作の防水リモコン採用

高い耐水性と防湿性を備えた防水リモコンで、浴槽にゆったり入りながらも快適に操作できます。

○防水等級 IPX6/IPX7

地上デジタル・BS・110度CSの3波受信可能

地上デジタル放送に加え、BS・110度CSデジタル放送対応のチューナーをテレビ本体に内蔵。スポーツ中継やドラマなど、さまざまな番組をお楽しみいただけます。

○製品付属の3波共用mini B-CASカードを本体側面に挿入する必要があります。○BSや110度CSの有料放送を受信するには、サービス会社との契約が必要です。詳しくは各放送のサービス会社にお問い合わせください。

映像・音声に合わせて選べる5つの視聴モード

映像・音声に合わせて「標準」「ダイナミック」「映画」「音楽」「静音」と画質や音を調整いただけます。

○各視聴モードは、映像や音声の微調整が可能です。

オプション

外部出力中継ケーブル4.5m DSC-V1600-04 (24-7837) 希望小売価格(税込)¥11,000 (税抜¥10,000)

中継ケーブル15m DST-1201A-15 (24-3033) 希望小売価格(税込)¥13,420 (税抜¥12,200)

○中継ケーブル4.5mは製品に付属していますが、長さが不足する場合がございます。

(取替部品)

※新規設置の場合は外部入力できませんので不要です。既設で使用されていた場合の取替部品です。

外部出力中継(映像・音声)ケーブル15m DSC-1600-15 (24-7845) 希望小売価格(税込)¥24,200 (税抜¥22,000)

コンポジット(アナログ端子)専用

外部機器操作リモコン DSR-04 (24-7853) 希望小売価格(税込)¥18,700 (税抜¥17,000)

ガスふろ給湯器
リモコン

バスユニット
バスユニット
バスユニット

ガスふろ給湯器
設置フリータイプ

ガスふろ給湯器
浴槽隣接設置タイプ

ガス給湯専用機
リモコン

ガスふろ給湯器
壁掛タイプ

集合住宅
特定現場向け
ガスふろ給湯器

集合住宅特定現場向けガス給湯器
高温水供給式・リモコン
ガス給湯専用機

設置場所に
応じた取り替え

ガスふろがま

浴室テレビ
電気式浴室暖房乾燥機
取替専用

オプション
達成率・基準
ほか

5V型

ワンセグ放送専用の、
LEDバックライト液晶採用5V型ワイドTFT液晶浴室テレビ。



DS-501(24-6219) オープン価格

解像度 / 480×272画素
視野角 / 上55°、下65°、左右各45°



- 地上デジタルワンセグ専用です。12セグ放送の受信はできません。
- オープン価格は希望小売価格を定めています。
- 画面はハメコミ合成です。
- 視野角：真正面から見た角度を0度として、コントラスト比10：1以上を保てる角度（JEITA規格に準拠）
- 液晶の特性により、画面正面より下から見る映像は、角度により視認性が低下する場合があります。

字幕表示機能

字幕放送の表示／非表示が選べいただけます。

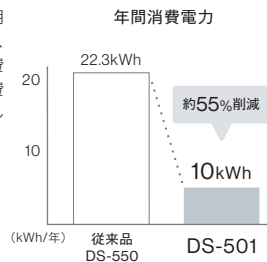
番組内容の表示機能

視聴中の番組タイトルや内容を画面に表示します。

従来品※に比べ消費電力を約55%削減

LEDバックライト液晶の採用により、高画質化、省エネ化、長寿命化を実現。待機時消費電力も0.7Wに低減。年間消費電力量の大幅な削減を達成しました。

※従来品：
DS-550、2007年10月発売



ステレオスピーカー

ワンセグのステレオ音声を再生するステレオスピーカー搭載です。

電子番組表(EPG)表示機能

視聴中のチャンネルの電子番組表(EPG)が表示できます。

音声切替機能

2カ国語放送の主／副の切り替えができます。

オートプリセット機能

受信可能な放送局を自動でチャンネルに設定します。

チャンネル一覧表示

プリセットで設定した「チャンネルリスト」を表示します。

オートパワーオフ機能

電源ON時から120分後に電源をOFFにします。

浴室テレビ用化粧プレートで簡単取り替え

浴室テレビを地上デジタル対応品に取り替える際に、
浴室テレビ用化粧プレートを使用すればスッキリ仕上がります。



写真はDSP-550

浴室テレビ取替化粧プレート

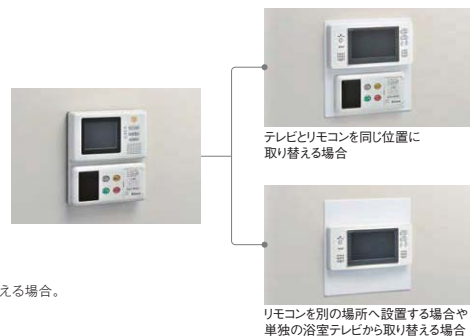
DSP-550 (24-2019) 希望小売価格(税込) ¥6,490 (税抜¥5,900)
○MV-S710-S711A-S750、BCM-V-780、MV-S510、MV-4-410-430-4120からDS-501へ取り替える場合。

DSP-1200 (24-2028) 希望小売価格(税込) ¥11,330 (税抜¥10,300)
○BCM-V-780C、MV-S1200、DS-1200からDS-1600HVへ取り替える場合。

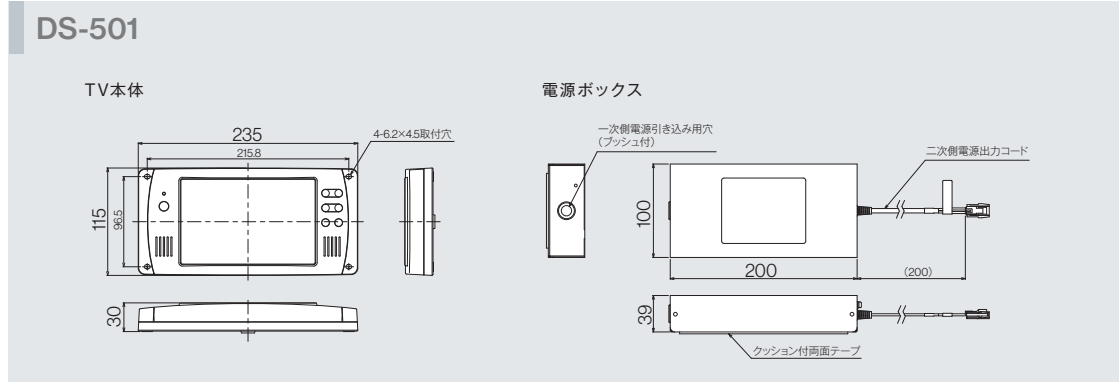
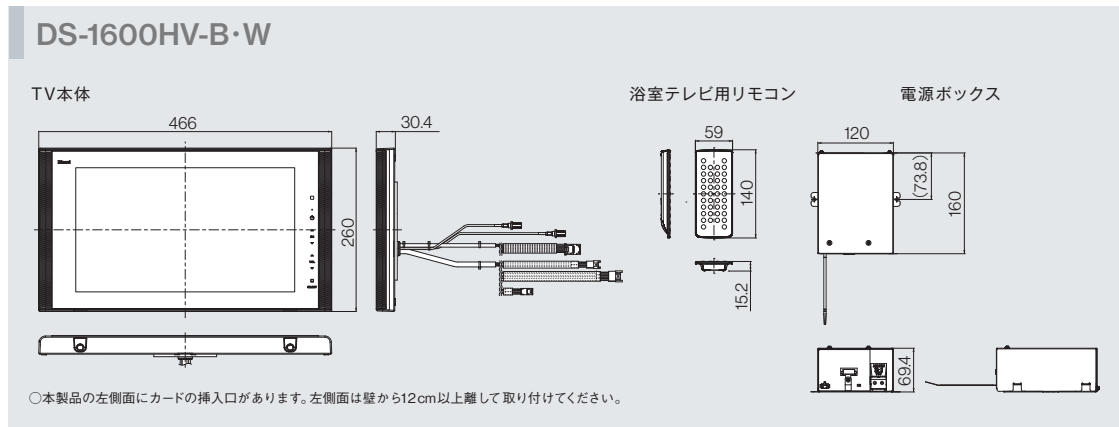
DSP-1500 (24-2036) 希望小売価格(税込) ¥14,080 (税抜¥12,800)
○DS-1500HVからDS-1600HVへ取り替える場合。

DSP-1600 (24-7985) 希望小売価格(税込) ¥12,320 (税抜¥11,200)
○MV-S710-S711A-S750、BCM-V-780、DS-700-701、DS-1201HV-1201HV(A)からDS-1600HVへ取り替える場合。

4V型テレビから 5V型ワンセグテレビへの取り替え



寸法図(単位:mm)



浴室テレビ使用上の注意

- お風呂をお使いになった後は、浴室内の換気を十分に行ってください。故障の原因となります。
- 使用温度(0℃~50℃)を超えた温度で使用しないでください。故障の原因となります。
- 本製品は防水タイプですが故意に水をかけないでください。スピーカーの穴に水膜ができ、スピーカーの音が聞こえにくくなることがあります。また、タッチスイッチの誤動作の原因となります。
- 液晶パネルは非常に精密度の高い技術でつくられており、99.99%以上の有効画素がありますが、0.01%以下の画素欠けや常時点灯するものがありますので、あらかじめご了承ください。
- テレビを営利目的または公衆に視聴されることを目的として、ホテルなどにおいて画面サイズ切換機能を利用して画面の圧縮、引き伸ばしなどを行いますと、著作権上で保護されている作者の権利を侵害する恐れがありますのでご注意ください。
- 年間消費電力量とは、省エネ法に基づいて、一般家庭での1日の平均視聴時間(4.5時間)を基準に算出した、一年間に使用する電力量です。

ES(エンジニアリングサービス)について

DS-1600HVは、デジタル対応の受信機のソフトウェアおよび放送受信環境データを、常に最適な状態にします。将来のバージョンアップに対応しています。



J-Mossについて

資源有効利用促進法の改正に伴い、新たに日本工業規格(JIS)として制定されたJ-Mossに対応しています。対象6物質「鉛・水銀・カドミウム・六価クロム・PBB(ポリ臭化ビフェニール)・PBDE(ポリ臭化ジフェニルエーテル)」を全廃しています。J-Moss: the marking for presence of the specific chemical substances for electrical and electronic equipment(電気・電子機器の特定の化学物質の含有表示方法)

地上デジタル放送について

- 地上デジタルテレビ放送をご覧いただくには、地上デジタルテレビ放送の送信局に向けてアンテナを設置する必要があります。専用のUHFアンテナやデジタル放送対応のブースタ、混合器などが必要になる場合があります。放送エリア内であっても、地形やビルなどにより電波が遮られ、視聴できない場合があります。
- DS-501は地上デジタル放送における、データ放送や双方向サービスに対応しておりません。

BS・110度CSデジタル放送について

- BS・110度CSデジタル放送はDS-1600HVのみ視聴可能です。視聴するには、対応した衛星アンテナの設置が必要です。また、分配器やブースターなどをご使用の場合も、対応した機器が必要です。
- BS・110度CSの有料放送を受信するには、サービス会社との契約が必要です。詳しくは各放送のサービス会社にお問い合わせください。
- 東経124度または東経128度を使用して放送されているCSデジタル放送はご覧になれません。

CATVの受信について

○CATVの受信は、サービスの行われている地域のみ受信可能です。受信するには、CATV会社との受信契約が必要です。スクランブルのかかった有料放送を視聴するときや、伝送方式によっては、ホームターミナルアダプターから外部入力を利用しての視聴が必要です。詳しくは、CATV会社にお問い合わせください。

miniB-CASカードについて

- DS-1600HVは付属の3波共用miniB-CASカードを本体左側面から挿入してください。「miniB-CASカード使用許諾契約約款」に同意されますと、正常な視聴ができます。
- miniB-CASカードの使用には、(株)ピーエス・コンディショナルアクセスシステムズとの契約が必要です。
- miniB-CASカードは、デジタル放送の番組等の著作権保護などの放送サービスに利用されています。
- miniB-CASカードの所有権は、(株)ピーエス・コンディショナルアクセスシステムズが有します。

ガスふる給湯器
リモコン
バスユニット
バルブ
マイク
バルブ
ガスふる給湯器
設置フリータイプ
ガスふる給湯器
浴槽隣接設置タイプ
ガス給湯専用機
リモコン
ガスふる給湯器
壁貫通タイプ
集合住宅
特定現場向け
ガスふる給湯器
集合住宅
特定現場向け
高温水供給式
リモコン
設置場所に
応じた取り替え
ガスふるがま
浴室テレビ
電気式
浴室暖房
乾燥機
取替専用
オフ
省エネ
基準
達成
率
は
か



ガスふる給湯器
リモコン

マイクロバブル
バスユニット
バブル
ラフライン

ガスふる給湯器
設置フリータイプ

ガスふる給湯器
浴槽隣接設置タイプ

ガス給湯専用機・
リモコン

ガスふる給湯器
壁貫通タイプ

集合住宅
特定現場向け
ガスふる給湯器

集合住宅特定現場向けガス給湯器
高温水供給式・リモコン
ガス給湯専用機

設置場所に
応じた取り替え

ガスふるがま

浴室テレビ
電気式浴室暖房乾燥機
取替専用
ガス瞬間湯沸器

オフション・
省エネ基準
達成率・ほか

電気式浴室暖房乾燥機 取替専用

ガスふろ給湯器といっしょに電気式浴室暖房乾燥機・換気扇を
取り替えてヒートショック対策。

浴室暖房

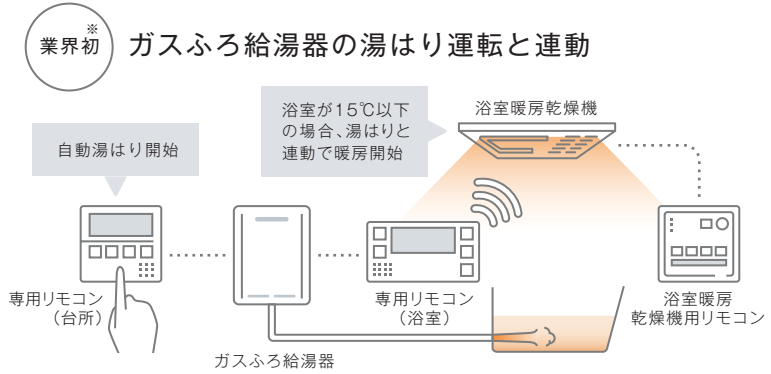
入浴前の寒い浴室とリビングの温度差を解消。
体への負担を軽減し、安心して入浴できます。

リンナイだけの便利機能

※業界初 ガスふろ給湯器の湯はり運転と連動

ガスふろ給湯器の湯はり運転と連動し、浴室の温度に応じて自動で浴室暖房運転を開始。浴室の室温が15℃以下の場合のみ、湯はりに合わせて寒い浴室を入浴前に暖めておくことができ、ヒートショックの対策に効果的です。

※電気式浴室暖房乾燥機において2017年11月リンナイ(株)調べ

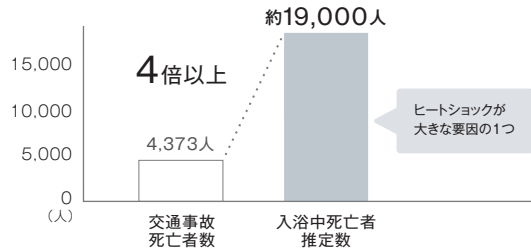


冬の浴室で起こるヒートショック事故にご注意ください

ヒートショックとは急激な温度変化が体に及ぼす影響のこと。寒い時期に多く、冬場の入浴時は室温の変化により血圧が急激に上昇したり下降したりするため、心臓や脳に大きな負担がかかります。高齢の方や血圧の高い方は特に注意が必要です。入浴中に亡くなる方は交通事故死亡者数よりも多く、ヒートショックが大きな要因の1つといわれています。

○出典：厚生労働科学研究費補助金 入浴関連事故の実態把握及び予防対策に関する研究 平成25年度 総括・分担研究報告書、警察庁「平成25年中の交通事故死者数について」

交通事故死亡者数と入浴中死亡者数の比較



衣類乾燥

乾きにくい雨の日や夜の洗濯物も、浴室でニオイを防いでカラッと乾燥。

PM2.5
黄砂
対策にも



○写真はプラズマクラスターイオンを放出しているイメージです。

浴室換気

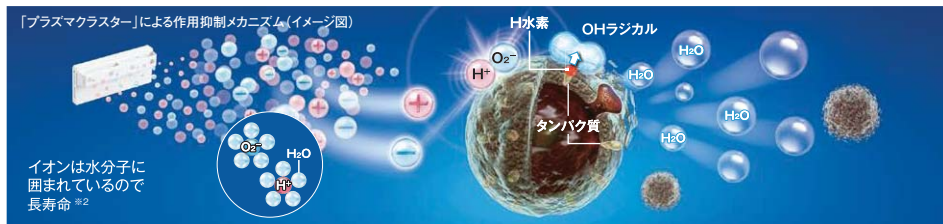
浴室をいつもカラッと清潔に。24時間換気機能を標準搭載。

涼風

夏の入浴を涼しく爽やかに。

「プラズマクラスター」技術は、自然界に存在するのと同じ「+」と「-」のイオンをプラズマ放電により作り出し放出。浮遊カビ菌の作用を抑制※1します。

○プラズマクラスターロゴおよびプラズマクラスター、Plasmaclusterはシャープ株式会社の登録商標です。
○約31㎡(約8畳相当)の試験空間での約195分後の効果であり、実使用空間での実証結果ではありません。



プラズマクラスターの効果は、使用場所の状況(温度・湿度、広さ、形状、エアコン・換気などの使用の有無、商品の設置場所など)や商品特性、使い方(イオンの吹き出し方向・運転モード・運転時間など)によって異なります。

※1 試験機関：(財)石川県予防医学協会 試験方法：約31㎡(約8畳相当)の試験空間にプラズマクラスターイオンを放出し、浮遊カビ菌をエアサンプラーにて測定。(プラズマクラスターイオン濃度：3,000個/cm³) 試験結果：約195分で除去率99%
※2 水分子に取り囲まれていないイオンと比較、シャープ株式会社調べ。

イオンを放出

自然界にあるのと同じプラス(H⁺)とマイナス(O₂⁻)のイオンを、プラズマ放電により作り出し空気中に放出。

浮遊カビ菌や浮遊菌の表面に作用

浮遊カビ菌や浮遊菌の表面に附着し、非常に酸化力の強いOHラジカルに変化。表面のタンパク質から瞬時に水素(H)を抜き取り、タンパク質を分解。

水になって空気中に戻る

抜き取った水素(H)とOHラジカルが結合し、水(H₂O)になって空気中に戻る。

ガスふろ給湯器
リモコン

バスユニット
マイクロバブル
ウォールセラフィン

ガスふろ給湯器
設置フリータイプ

ガスふろ給湯器
浴槽隣接設置タイプ

ガス給湯専用機
リモコン

ガスふろ給湯器
壁貫通タイプ

集合住宅
特定現場向け
ガスふろ給湯器

集合住宅特定現場向け
高温水供給式・リモコン
ガス給湯専用機

設置場所に
応じた取り替え

ガスふろがま

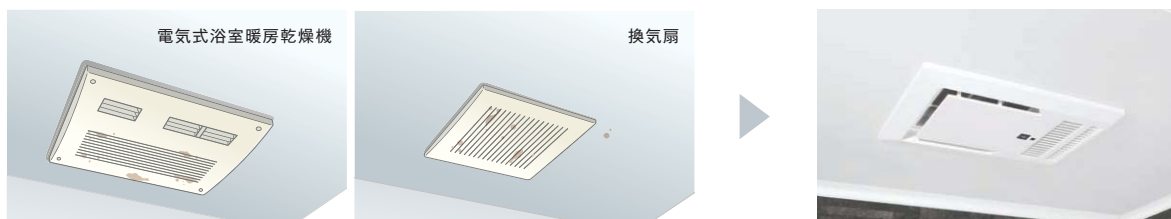
浴室テレビ
電気式浴室暖房乾燥機
取替専用

オフショーン
省エネ基準
達成率：ほか

今お使いの浴室暖房乾燥機や換気扇から簡単に取り替え

取替前

取替後



既設の最大天井開口 560×470mmまで対応

○天井開口が410×285mmより大きい場合は、別売の浴室天井アダプタBRS-CA01R(26-1150) 希望小売価格(税込) ¥45,210(税抜 ¥41,100)をご使用ください。
○電気式浴室暖房乾燥機はマックス(株)の製品です。

ラインアップ



1室換気対応
BRS-C101HR-CX-RN2 (26-0881)
希望小売価格(税込)
¥143,550(税抜¥130,500)



2室換気対応
BRS-C102HR-CX-RN (26-8842)
希望小売価格(税込)
¥194,810(税抜¥177,100)



3室換気対応
BRS-C103HR-CX-RN (26-8850)
希望小売価格(税込)
¥197,230(税抜¥179,300)

おもな仕様

定格電圧	開口寸法	ユニットバス適用サイズ	ダクト呼び径
AC100V(50/60Hz)	幅410mm×奥行285mm×高さ171mm以上	1坪以下 ○1616ユニットバスに限る	φ100

運転仕様(50/60Hz)

タイプ	型式	消費電力(W)				騒音値(dB)				質量
		暖房	乾燥	換気	24時間換気	暖房	乾燥	換気	24時間換気	
1室換気	BRS-C101HR-CX-RN2	1,250/1,250*1	1,190/1,190*2	7/7	6/6*3	45/45*1	48/48*2	33/33	30/30*3	5.0kg
2室換気	BRS-C102HR-CX-RN	1,250/1,260	1,260/1,270	10.5/10.5	6/6*4	44/44	44/44	37/37	27/27*4	8.1kg
3室換気	BRS-C103HR-CX-RN	1,250/1,260	1,260/1,270	13/13	5/5*4	44/44	45/45	40/40	25/25*4	8.2kg

*1 暖房運転[入浴前]の数値です。*2 乾燥運転[強]の数値です。*3 80m³/hの数値です。*4 75m³/hの数値です。BRS-C102HR-CX-RN、BRS-C103HR-CX-RNの24時間換気は[微弱]、[弱]、[中]、[強]の4段階設定です。

自動湯はり連動 専用リモコンセット



浴室リモコン



台所リモコン

取扱説明書付
浴室・台所リモコンセット
MBC-230VCR(A) (24-5103)
希望小売価格
(税込) ¥52,470(税抜 ¥47,700)

○右記のふろ給湯器のみ対応です。

自動連動対応給湯器一覧

RUF-ME・UE・UME・E2406シリーズ
RUF-SE2005シリーズ RUF-UE・E2405シリーズ
RFS-E2405シリーズ RUF-E2401FFシリーズ*
RUF-EP2401シリーズ*

*の機種は停電モードに対応しておりません。

注意

- 標準適合サイズは、1600×1600×2,200mmの浴室です。浴室が広くなればなるほど、乾燥時間は延長し、暖房効果も減少します。
- 乾燥および暖房効果は、外気温度および浴室構造(壁・廃材・広さ)により異なります。
- 傾斜した天井には取り付けできません。
- 本商品は住宅用です。業務用途では使用できません。○温泉の浴室やプールなどでは使用しないでください。
- 浴室暖房・換気・乾燥機の取り付けに関わること:状況によっては設置できない場合がありますので、事前に弊社までご相談ください。

経年劣化に係る安全上の注意

- 製品には「設計上の標準使用期間」「経年劣化についての注意喚起」の表示をしています。
- 製品の設計上の標準使用期間は10年です。10年を超えてご使用されると、経年劣化による発火、けがなどの事故に至るおそれがありますのでご注意ください。

消防に関する注意




- 取付工事に関して、地域により火災予防条例などで指導を行っておりますので、詳細は所轄行政官庁または消防署にご相談ください。
- 本カタログに掲載の浴室暖房・換気・乾燥機は、(社)日本電機工業会の組込形等浴室用衣類乾燥機の自主試験に適合しております。



ガス瞬間湯沸器

省令新基準に適合。安全装置と充実した機能で安心・快適。

「お知らせランプ」の色で、機器の状態をお知らせ

ランプの状態	機器の状態
 「赤」点灯	不完全燃焼防止装置が作動 不完全燃焼防止装置が作動し、機器の運転を停止します。
 「赤」点滅	再点火防止装置が作動 不完全燃焼防止装置が3回連続で作動すると使用禁止状態になり使用できなくなります。リンナイお客様センター、または最寄りの販売店へご連絡ください。
 「緑」点滅	点検お知らせ機能(使用期間お知らせ表示) 一般的な使用で10万回(約10年相当)の使用経過後に、お知らせランプ(タイムスタンプ)で点検(有料)時期をお知らせします。詳しくは256ページ「点検お知らせ機能(使用期間お知らせ表示)」についてをご覧ください。
 「緑」点灯	電池の交換が必要 乾電池の交換時期です。オレンジのツマミでわかりやすい電池ボックスなので交換も簡単です。

無駄な捨て水なし

・安全装置の作動時に水栓を閉じ、水を止めます。

点火確認・操作が簡単

・点火確認が見やすくなり、燃焼状態の確認がしやすくなりました。
 ・操作ボタンが従来より軽く、さらに使いやすくなりました。

標準装備の安全装置に止水機能を追加

・消し忘れ防止装置
 点火後、約10分で自動的に消火、止水します。
 ・立消え安全装置
 立消えなどで炎が消えると自動的にガスを遮断し、止水します。
 ・点火時炎検出装置
 正常に着火しなかった場合、ガスを遮断し、止水します。
 ・過熱防止装置
 機器内部の温度が異常に高くなった場合、ガスを遮断し、止水します。

その他

・出湯時の水量を抑え、シャワーヘッドが持ち上がる現象を緩和(RUS-V51YTBのみ)。
 ・出湯管への負荷に対する補強部分の長さを65mmから90mmにアップ。耐久性が向上しました(RUS-V51YTBのみ)。

本体の操作ボタンを押すだけの「ラク点火」	キッチンシャワーもワンタッチ切り替え	湯温調節も簡単
能力切替は、「大」「小」の2段階	水アカなどを取るストレーナ付き	湯気・水・油煙から電子基板を守り、電気的トラブルを防止

○あついお湯を使いたいときに便利な熱湯型です。(RUS-V51YTBのみ) ○バイパスミキシング方式とメインバーナダイレクト着火の採用により、後沸き現象が少なくなりました。
 ○瞬時に点火/消火を検知するフレームロッド採用で安全性がアップ。○地球環境に配慮し、熱交換器の鉛メッキを廃止。

5号 あんしん点検 元止式 点検お知らせ

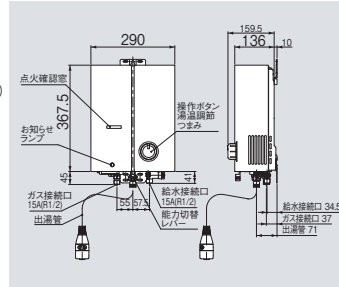


屋内壁掛・後面近接設置型
RUS-V51YTB(SL) シルバー (23-2098)
 [寒冷地品名:RUS-V51YTBK(SL) (23-2110)]
RUS-V51YTB(WH) ホワイト (23-2102)
 [寒冷地品名:RUS-V51YTBK(WH) (23-2128)]
 希望小売価格(税込) **¥52,250** (税抜¥47,500)

おもな仕様

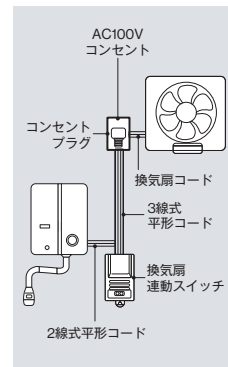
寸法(mm)	高さ367.5×幅290×奥行136
質量(kg)	5.4
ガス消費量	能力大 10.5kW (9,000kcal/h)
	能力小 5.70kW (4,900kcal/h)
ガス	15A (R1/2) TU接続可
接続口径	給水 15A (R1/2)
	給湯 出湯管取付 (M22×1.5)

対応ガス種 LPG 13A-12A



安心してお使いいただくために、「換気扇連動スイッチ」の設置をおすすめします。

「換気扇連動スイッチ」を設置することで、ガス湯沸器の操作ボタンを押して出湯させると、連動して換気扇が回ります。ガス湯沸器を止めると換気扇も止まります。



換気扇連動スイッチ
FY-GA92-R (21-3911)
 希望小売価格(税込) **¥17,380** (税抜¥15,800)

5号 あんしん点検 先止式 点検お知らせ

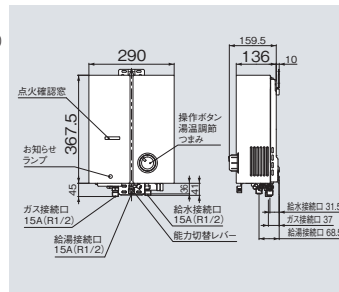


屋内壁掛・後面近接設置型
RUS-V53YTB(WH) ホワイト (23-2136)
 [寒冷地品名:RUS-V53YTBK(WH) (23-2144)]
 希望小売価格(税込) **¥53,900** (税抜¥49,000)

おもな仕様

寸法(mm)	高さ367.5×幅290×奥行136
質量(kg)	6.0
ガス消費量	能力大 10.5kW (9,000kcal/h)
	能力小 5.70kW (4,900kcal/h)
ガス	15A (R1/2) TU接続可
接続口径	給水 15A (R1/2)
	給湯 15A (R1/2)

対応ガス種 LPG 13A-12A



換気についてのお願い

ガス瞬間湯沸器のご使用中は必ず換気をしてください。

換気不十分な状態で使用すると、一酸化炭素(CO)中毒を起こし、死亡事故に至るおそれがあります。ご使用中は必ず換気扇やレンジフードのファンを回すか、窓を開けて換気を行うようお願いいたします。安心してお使いいただくために、「換気扇連動スイッチ」の設置をおすすめします。

ガス瞬間湯沸器を安全にお使いいただくために

- 風呂や洗濯機への給湯、シャワーには絶対に使用しないでください。
- 排気筒(煙突)が1本のふろがまを使用しているときは、ガス瞬間湯沸器や換気扇を使用しないでください。
- 使用中に火が消えたときは、繰り返し使用せずに、リンナイお客様センター、または最寄りの販売店にご連絡をお願いします。

ガスふる給湯器
リモコン

マイクロボブル
バスユニット
バブル
トラフィン

ガスふる給湯器
設置フリータイプ

ガスふる給湯器
浴槽隣接設置タイプ

ガス給湯専用機・
リモコン

ガスふる給湯器
壁貫通タイプ

集合住宅
特定現場向け
ガスふる給湯器

集合住宅特定現場向けガス給湯器
高温水供給式・リモコン
ガス給湯専用機

設置場所に
応じた取り替え

ガスふるがま

浴室テレビ
電気式浴室暖房乾燥機
取替専用
ガス瞬間湯沸器

オフシヨン・
省エネ基準
達成率・ほか

オプション

即湯ユニット

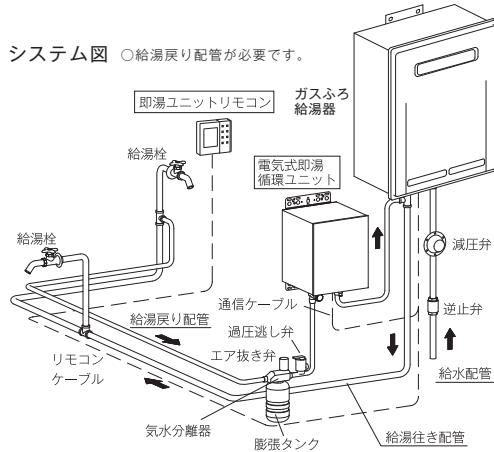
お湯が出るまでの捨て水をカット。
無駄を減らして、いつもあたたかいお湯が使えます。



NEW
電気式即湯循環ユニット
RPU-6QE-2 (23-2812)
希望小売価格(税込)¥143,000
(税抜¥130,000)
外形寸法:高さ260×幅220×奥行220mm
質量:6.5kg、本体色:エーロホワイト
給湯行き戻り接続:15A(R1/2)

○ソーラー対応ユニット(UF-SU2(A)またはUF-SU1(A))、電力測定ユニット(RECU-200またはREC-200A)との併設はできません。
○循環配管が長くなると熱損失が多くなり、配管内の水が設定温度に到達するまでの時間も長くなります。循環配管は極力短くなるように施工してください。

システム図 ○給湯戻り配管が必要です。



お湯を使用していないときでも電気ヒーターで保温

給湯配管内のお湯を循環させながら保温。季節を問わずいつでもあたたかいお湯が出ます。

小規模循環回路に対応

最大60m(行き・戻り30m)までの循環延長に対応しますので、一般的な家庭はもちろん、飲食店などでの使用にも最適です。

○給湯行き 20A(R3/4)、戻り 15A(R1/2)での配管の場合

即湯リモコン付属

即湯ユニットリモコンにより1時間単位での24時間プログラムタイマー運転が可能です。また、タイマー設定は2パターン可能なので、曜日によって切り替えたり、ライフスタイルにあわせて設定が可能です。



オプション

品名	型式	品名コード	希望小売価格(税込) ()内は税抜価格	備考
減圧弁	UOP-PRV-20A3K	23-1402	¥33,770 (¥30,700)	接続口径:20A (R3/4)
	UOP-PRV-25A3K	23-1410	¥33,770 (¥30,700)	接続口径:25A (R1)
気水分離器	UOP-MG-AO20	23-0732	¥20,790 (¥18,900)	エア抜き弁・膨張タンク取付用ねじ付
	UOP-MG-AV15	23-0707	¥21,450 (¥19,500)	取付口径:15A (R1/2)
自動式エア抜き弁	UOP-MG-AV20	23-0716	¥21,450 (¥19,500)	取付口径:20A (R3/4)
	UOP-MG-AV20R	23-0724	¥25,520 (¥23,200)	取付口径:20A (R3/4) 逆止機構付
ダイアトロール	UOP-TEX-2.9L	23-1436	¥42,790 (¥38,900)	接続口径:20A (R3/4)
過圧逃し弁	UOP-MG-RV7K	23-0758	¥10,560 (¥9,600)	設定圧力:700kPa (7.1kgf/cm ²)

○2芯ケーブル(両側Y型端子付)は使用する長さに応じてケーブル部材からお選びください。

ガスふる給湯器
リモコン

マイクログリッド
バスユニット
ウォールラック
ユニット

ガスふる給湯器
設置フリータイプ

ガスふる給湯器
浴槽隣接設置タイプ

ガス給湯専用機
リモコン

ガスふる給湯器
壁掛タイプ

集合住宅
特定現場向け
ガスふる給湯器

集合住宅
特定現場向け
ガス給湯専用機
リモコン

設置場所に
応じた取り替え

ガスふるがま

浴室テレビ
電気式浴室暖房
乾燥機取替専用
ガス瞬間湯沸器

オプション
省エネ基準
達成率:ほか

SU1・SU2

自動湯はりタイプのふる給湯器に、
太陽熱温水器が直結できる省エネ性の高いシステムです。



ソーラー対応ユニット

リモコン332・302・300・320・262・240シリーズ用

UF-SU2 (A) (24-3304)

希望小売価格(税込) ¥90,310 (税抜¥82,100)
外形寸法:高さ214×幅200×奥行205mm
質量:5kg、本体色:ユーロホワイト

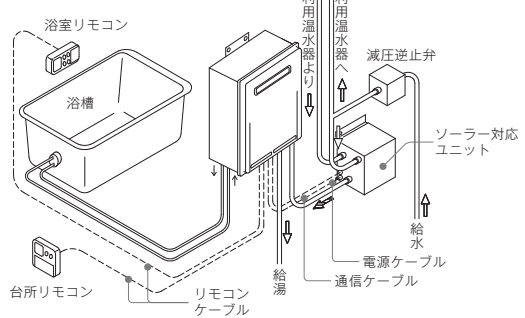
その他のリモコン用

UF-SU1 (A) (24-3290)

希望小売価格(税込) ¥88,550 (税抜¥80,500)
外形寸法:高さ214×幅200×奥行205mm
質量:5kg、本体色:ユーロホワイト

- ソーラー配管接続口・給水接続口・給湯接続口はすべて 20A (R3/4)
- UF-SU1(A) を給湯専用機に接続する場合は、下記ソーラー接続ハーネスが必要です。
- 電気式即湯循環ユニット(RPU-6QE-2)との併設はできません。
- 給湯器の種類によっては、太陽熱温水器から給湯器に入ってくるお湯の温度がリモコンの設定温度より高い場合でも燃焼することがあります。

システム図



ソーラー接続ハーネス	品名コード	希望小売価格(税込) ()内は税抜価格	適用型式
UOP-Y-SU1	23-9445	¥1,430 (¥1,300)	RUX-SA2016・SA1616シリーズ、RUX-V2016BOX (A) -E
UOP-Y-SU1-2	23-0287	¥1,430 (¥1,300)	RUX-A2403・A2013・A1613シリーズ (据置型含む)
UOP-Y-SU1-3	23-4100	¥1,430 (¥1,300)	RUX-E2010BOX (A)
UOP-Y-SU1-4	23-6944	¥1,650 (¥1,500)	RUX-E2406G・E2016Gシリーズ
無し(ブレーカーに直接取り付け)	—	—	RUX-E2403・E2013シリーズ

○RUX-UEシリーズ、RUX-E2406・E2016・E1616シリーズ(据置型含む)、RUX-A2406・A2016・A1616シリーズに接続する際、ユニットの電源は漏電ブレーカーを介しての取り付けが必要です。必要な手配部品に関する詳細は最寄りの各事業所へお問い合わせください。
(注意)新商品では、ソーラー対応ユニット、ソーラー接続ハーネスの使用について、給湯器の工事説明書に記載しております。
○UF-SU2(A)はソーラー接続ハーネスは不要です。また、給湯専用機では使用不可です。

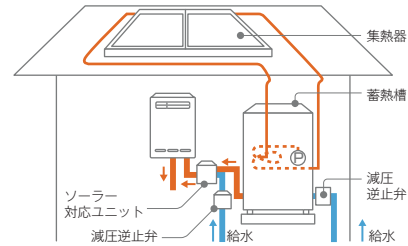
水道直圧式

接続可能な太陽熱温水器は、水道直圧式太陽熱利用温水器※
(給水圧力100kPa(約1kgf/cm²)以上の密閉式蓄熱槽)です。

○太陽熱利用温水器からの給水圧力は、水道直圧式の場合でも減圧されているため、給湯器単独で設置した場合より出湯流量が低下します。

○給湯器への給水圧力は100kPa(約1kgf/cm²)以上が必要です。圧力が低い場合は、お湯の使用中に他の場所でお湯を使ったり、お風呂に湯はりをしたりすると、極端にお湯の量が減ります。また、設定温度より高い温度のお湯が出ることがあります。

○水道直圧式であっても、密閉式蓄熱槽タイプでない場合(真空貯湯型、および真空式太陽熱温水器)は接続できません。



自然循環式

給湯器への給水圧力が低い(100kPa(約1kgf/cm²))以下太陽熱利用温水器と接続するには、給湯加圧ポンプユニットを取り付けてください。また、自然循環式太陽熱温水器の場合は、シスターンの設置が必要です。

○給湯加圧ポンプユニットは、給水1次側からの直結、給湯器2次側への設置は、ポンプの破損・漏水に繋がりますので取り付けできません。

○給湯加圧ポンプユニットを取り付けた場合でも、給湯器単独で設置した場合より出湯流量が低下します。また、湯はり時間が長くなる、湯はりに中に他栓がお湯が使用できない、シャワー水量の減少などの不具合が生じる場合があります。また、設定温度より高い温度のお湯が出ることがあります。

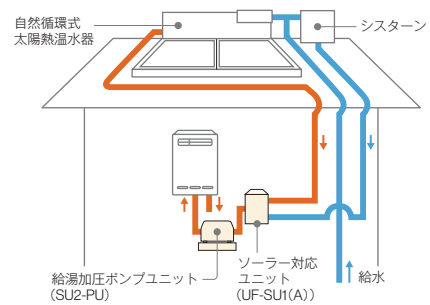
○給湯加圧ポンプユニット(SU2-PU)より能力の大きい給湯加圧ポンプを取り付けると、ソーラータンク内が負圧になったり、エアがみのおそれがありますのでご注意ください。

○太陽熱温水器からの給湯温度が高い場合は、機器の燃焼をせず、ソーラー対応ユニット内で設定湯温に混合し、出湯します。

○接続する太陽熱温水器は、給水圧100kPa(約1kgf/cm²)以上の水道直圧式です。それ以外のタイプ(自然循環式など)の場合は弊社までご相談ください。

○接続に対しては、ソーラーメーカーさまともお打ち合わせください。(注意)太陽熱温水器と接続された場合は、ふる給湯器単独で使う場合より出湯量が少なくなります。また2か所以上でお湯を使用したり、お風呂の自動湯はり中に湯が出ると、極端に湯量は少なくなりますのでご注意ください。

○ソーラー対応ユニットへの出湯温度が80℃を超える太陽熱利用温水器や、通水抵抗が大きい太陽熱利用温水器には、ソーラー対応ユニットは接続できません。



給湯加圧ポンプユニット(別売品)

○必要に応じて別途でお買い求めください。

SU2-PU (24-7195)

希望小売価格(税込) ¥160,930
(税抜¥146,300)



ソーラー接続

太陽熱温水器の補助熱源機として使用可能です。
ソーラー接続の際は給湯設定温度と出湯温度は異なります。

- 混合水栓で湯温を調節してお使いください。
- 太陽熱温水器からの給湯温度が高い場合は、機器が燃焼しない場合があります。
- 接続に対しては、ソーラーメーカーさまともお打ち合わせください。(注意)太陽熱温水器と接続された場合は、機器への給湯温度が高くなり、湯温が設定温度に調節できない場合や高温になる場合があります。また給湯器単独で使う場合より出湯量が少なくなるのでご注意ください。

ガスふる給湯器
リモコン

マイクログラブル
バスユニット
バスドラフライン

ガスふる給湯器
設置フリータイプ

ガスふる給湯器
浴槽隣接設置タイプ

ガス給湯専用機
リモコン

ガスふる給湯器
壁貫通タイプ

集合住宅
特定現場向け
ガスふる給湯器

集合住宅
特定現場向け
ガス給湯専用機
リモコン

設置場所に
応じた取り替え

ガスふるがま

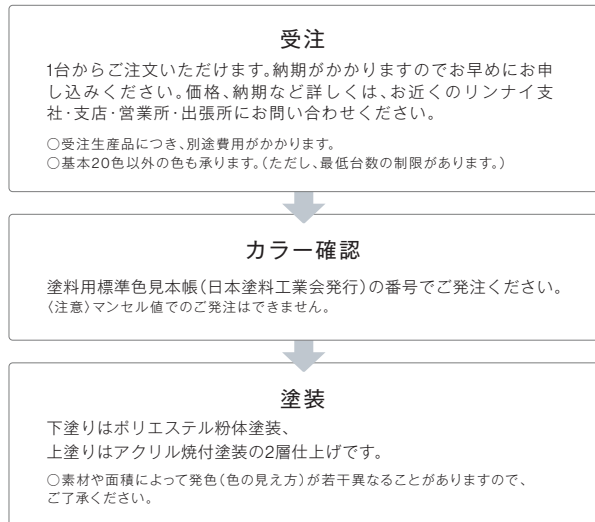
浴室テレビ
電気式浴室暖房乾燥機
取替専用

オプション
省エネ基準
達成率
ほか

外壁の色に合わせて、給湯器本体のカラーを選べます。

建物の外壁の色や周辺環境に合わせて、給湯器本体の色をカラーバリエーション基本20色の中からお選びいただけます。

○カラーバリエーション基本20色は、日本塗料工業会発行の色見本帳より、リンナイが厳選した20色です。また、屋外設置の給湯器で受注生産対応となります。



○写真の本体カラーは、L15-40Dです。

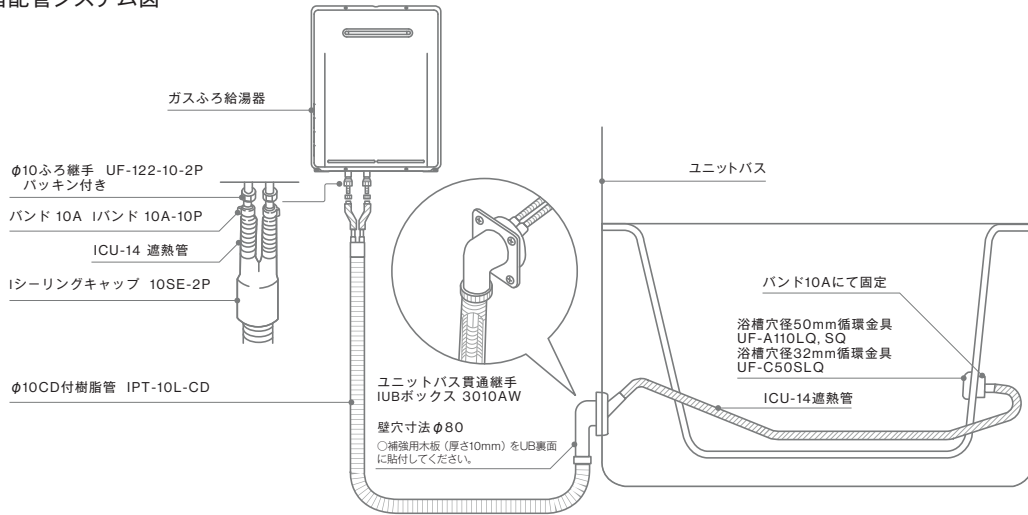
掲載のカラー以外にも、合計で20色あります。(色番号は、日本塗料工業会発行の色見本帳と同じです。)

○掲載のカラー見本はイメージです。印刷物のため実際の色とは異なります。予めご了承ください。

L19-40B	L19-70B	L15-40D
LN-15	L22-75B	L25-75A
L19-60F	LN-90	L22-50B

その他、L17-50D、L19-70C、L15-40B、L19-50D、L17-60D、LN-25、LN-30、LN-40、L19-50B、LN-10もあります。

おいだき樹脂配管システム図



おいだき樹脂配管専用オプション：浴槽穴径50mm

<p>循環金具LQ型</p> <p>UF-A110LQ 24-1024 (φ10樹脂管クイックファスナ接続、浴槽厚さ~15mm) 希望小売価格 (税込) ¥9,900 (税抜¥9,000)</p>	<p>循環金具SQ型</p> <p>UF-A110SQ 24-1033 (φ10樹脂管クイックファスナ接続、浴槽厚さ~15mm) 希望小売価格 (税込) ¥9,900 (税抜¥9,000)</p>	<p>循環金具AU型</p> <p>UF-A110AU 24-1042 (φ10樹脂管接続、浴槽厚さ~15mm) 希望小売価格 (税込) ¥12,210 (税抜¥11,100)</p>	<p>おいだき用樹脂管(φ10)</p> <p>IPT-10L-CD 25-7137 (50m) 希望小売価格 (税込) ¥65,230 (税抜¥59,300)</p>
<p>おいだき用樹脂管(φ13)</p> <p>IST-13L-CD 25-7455 (50m) 希望小売価格 (税込) ¥44,550 (税抜¥40,500)</p>	<p>φ10ふろ継手(ねじ式) φ13ふろ継手(ねじ式)</p> <p>樹脂管IPT-10L シリーズ用 樹脂管IST-13L シリーズ用</p> <p>UF-122-10-2P 24-4375 (2個入り) 希望小売価格 (税込) ¥3,520 (税抜¥3,200) IHチョクジュン13A-20P 25-6858 (20個入り) 希望小売価格 (税込) ¥34,870 (税抜¥31,700)</p>	<p>φ10ふろ継手(CCHジョイント式) φ13ふろ継手(CCHジョイント式)</p> <p>樹脂管IPT-10L シリーズ用 樹脂管IST-13L シリーズ用</p> <p>H-Cスナップジョイント10A 25-5255 (2個入り) 希望小売価格 (税込) ¥1,540 (税抜¥1,400) H-Cスナップジョイント13A 25-5263 (2個入り) 希望小売価格 (税込) ¥1,980 (税抜¥1,800)</p>	<p>バンド 10A</p> <p>バンド10A-10P 25-3714 (10個入り) 希望小売価格 (税込) ¥737 (税抜¥670)</p>
<p>シーリングキャップ(φ10)</p> <p>Iシーリングキャップ10SE-2P 25-1444 (2個入り) 希望小売価格 (税込) ¥858 (税抜¥780)</p>	<p>シーリングキャップ(φ13)</p> <p>Iシーリングキャップ13S-50P 25-8729 (50個入り) 希望小売価格 (税込) ¥21,340 (税抜¥19,400)</p>	<p>遮熱管</p> <p>ICU-14 25-0421 (50m) 希望小売価格 (税込) ¥10,340 (税抜¥9,400) ICU-14-25 25-1010 (25m) 希望小売価格 (税込) ¥5,500 (税抜¥5,000) ICU-14-10 25-1002 (10m) 希望小売価格 (税込) ¥2,310 (税抜¥2,100)</p>	<p>ユニットバス貫通継手(φ10用)</p> <p>壁穴寸法φ80 ○補強用木板(厚さ10mm)をUB裏面に貼付してください。</p> <p>IUBボックス3010AW 25-7706 希望小売価格 (税込) ¥5,940 (税抜¥5,400)</p>
<p>厚肉浴槽ジョイント30</p> <p>UF-A1130 24-1130 (浴槽厚さ15~30mm) 希望小売価格 (税込) ¥3,850 (税抜¥3,500)</p>	<p>厚肉浴槽ジョイント45</p> <p>UF-A1145 24-1148 (浴槽厚さ30~45mm) 希望小売価格 (税込) ¥3,850 (税抜¥3,500)</p>	<p>漏水検査治具</p> <p>(UF-A110シリーズ用)</p> <p>検査の圧力と時間 ○おいだき配管チューブをテストポンプに接続し、水圧をかけます(器具側往・戻間) 水圧2.0kgf/cm²……30分間</p> <p>UF-800WPS 21-1900 希望小売価格 (税込) ¥5,060 (税抜¥4,600)</p>	<p>漏水検査治具</p> <p>(UF-A110シリーズ用)</p> <p>○検査口はCHジョイント(CHジョイントは別売)接続になります。</p> <p>63.9 検査口(CHジョイント) φ34 φ88.5</p> <p>検査の圧力と時間 ○おいだき配管チューブにストップバルブなどを接続して止水します。検査口にテストポンプを接続し、水圧をかけます(器具側往・戻間) 水圧2.0kgf/cm²……30分間 浴槽内圧力検査用</p> <p>UF-1000WPS 24-3162 希望小売価格 (税込) ¥5,940 (税抜¥5,400)</p>

ガスふろ給湯器
マイクログラブル
バスユニット
バスドラフライン
ガスふろ給湯器
設置フリータイプ
ガスふろ給湯器
浴槽隣接設置タイプ
ガス給湯専用機
壁貫通タイプ
集合住宅
特定現場向け
ガスふろ給湯器
集合住宅
特定現場向け
ガス給湯専用機
高温水供給式
リモコン
設置場所に
応じた取り替え
ガスふろがま
浴室
トイレ
洗面
乾燥機
取替専用
オプション
省エネ
基準
達成
率が

ガスふろ給湯器
リモコン

マイクログラブル
バスユニット
バルブ
トラフライン

ガスふろ給湯器
設置フリータイプ

ガスふろ給湯器
浴槽隣接設置タイプ

ガス給湯専用機
リモコン

ガスふろ給湯器
壁貫通タイプ

集合住宅
特定現場向け
ガスふろ給湯器

集合住宅特定現場向け
高温水供給式・リモコン
ガス給湯専用機

集合住宅特定現場向け
ガス給湯器

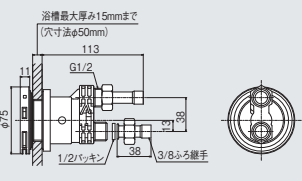
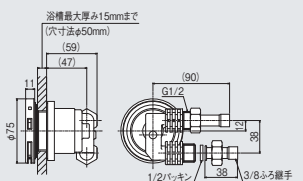
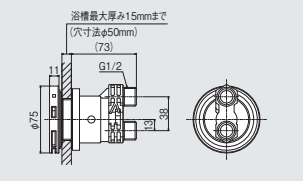
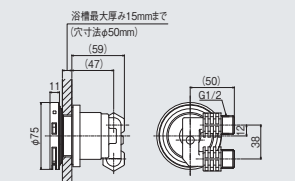
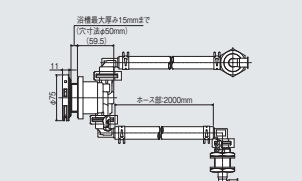
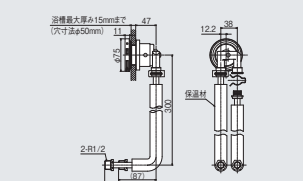
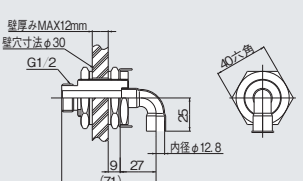
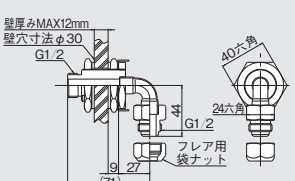
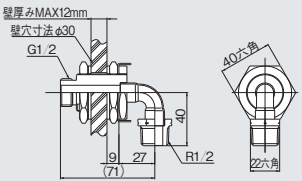
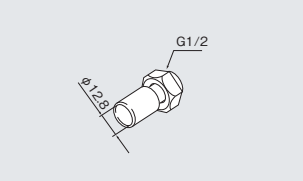
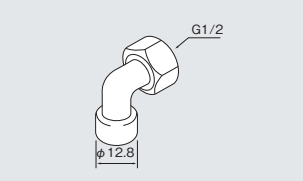
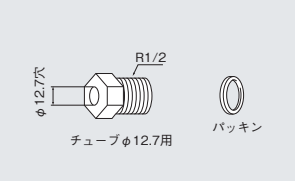
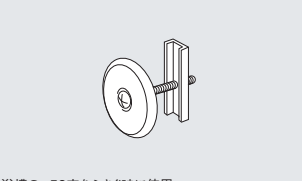
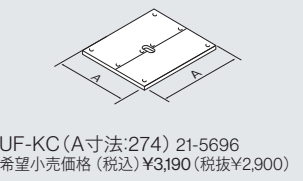

設置場所に
応じた取り替え

ガスふろがま

浴室テレビ
電気式浴室暖房乾燥機
取替専用

オプション
省エネ基準
達成率・ほか

浴槽まわり関連オプション: 浴槽穴径50mm

<p>循環金具SS型</p>  <p>UF-A110SS 24-1122 (ロー付接続、浴槽厚さ~15mm) 希望小売価格(税込) ¥9,900 (税抜¥9,000)</p>	<p>循環金具LS型</p>  <p>UF-A110LS 24-1092 (ロー付接続、浴槽厚さ~15mm) 希望小売価格(税込) ¥9,900 (税抜¥9,000)</p>	<p>循環金具SP型</p>  <p>UF-A110SP 24-1083 (ネジ接続、浴槽厚さ~15mm) 希望小売価格(税込) ¥9,790 (税抜¥8,900)</p>	<p>循環金具LP型</p>  <p>UF-A110LP 24-1075 (ネジ接続、浴槽厚さ~15mm) 希望小売価格(税込) ¥9,790 (税抜¥8,900)</p>
<p>ユニットバス用循環金具200型</p>  <p>UF-A110-200 24-1067 (ロー付接続、ゴム管長さ2,000mm) 希望小売価格(税込) ¥23,870 (税抜¥21,700)</p>	<p>循環金具LUP型</p>  <p>UF-A110LUP 24-1059 (ネジ接続、浴槽厚さ~15mm) 希望小売価格(税込) ¥13,090 (税抜¥11,900)</p>	<p>ユニットバス貫通金具 (ロー付接続)</p>  <p>UF-110LSP (A) 24-2771 (2個セット) 希望小売価格(税込) ¥6,160 (税抜¥5,600)</p>	<p>ユニットバス貫通金具 (フレア接続)</p>  <p>UF-110LFP (A) 24-2780 (2個セット) 希望小売価格(税込) ¥6,160 (税抜¥5,600)</p>
<p>ユニットバス貫通金具(ネジ接続)</p>  <p>UF-110LPP (A) 24-2658 (2個セット) 希望小売価格(税込) ¥6,160 (税抜¥5,600)</p>	<p>3/8ふろ継手</p>  <p>UF-122-3/8-2P 24-4405 (2個入り) 希望小売価格(税込) ¥3,520 (税抜¥3,200)</p>	<p>3/8ふろ継手</p>  <p>UF-122L-3/8-2P 24-4391 (2個入り) 希望小売価格(税込) ¥3,520 (税抜¥3,200)</p>	<p>異径プッシュ</p>  <p>UF-121-P 21-4529 希望小売価格(税込) ¥1,320 (税抜¥1,200)</p>
<p>閉塞蓋</p>  <p>UF-SC 21-7313 (浴槽厚さ~20mm) 希望小売価格(税込) ¥2,090 (税抜¥1,900)</p>	<p>おいだき配管用化粧カバー</p>  <p>UF-KC (A寸法:274) 21-5696 希望小売価格(税込) ¥3,190 (税抜¥2,900) UF-KC-S (A寸法:130) 21-7380 希望小売価格(税込) ¥2,090 (税抜¥1,900) UF-KC-M (A寸法:200) 21-7398 希望小売価格(税込) ¥2,750 (税抜¥2,500)</p>	<p>ふろ釜洗浄剤</p>  <p>UF-CL 820-011-000 希望小売価格(税込) ¥1,298 (税抜¥1,180)</p>	

おいだき関連オプション：浴槽穴径32mm ○小口径循環金具は新築専用品です。

小口径循環金具SLQ型

UF-C50SLQ 24-8035
(φ10樹脂管クイックアスナ接続、浴槽厚さ~15mm)
希望小売価格(税込)¥10,890(税抜¥9,900)

小口径循環金具SLP型

UF-C50SLP 24-8027
(ネジ接続、浴槽厚さ~15mm)
希望小売価格(税込)¥10,890(税抜¥9,900)

漏水検査治具(小口径用)

UF-C50WPSA 26-8141
希望小売価格(税込)¥5,060(税抜¥4,600)

配管側から気密検査をする場合に使用します。(浴槽側からはUF-C50WPSB)

漏水検査治具(小口径用CHジョイント接続)

UF-C50WPSB 26-8150
希望小売価格(税込)¥5,060(税抜¥4,600)

浴槽側から配管の気密検査をする場合に使用します。(配管側からはUF-C50WPSA)

厚肉浴槽ジョイント30(小口径用)

UF-C530 26-8133
(浴槽厚さ15~30mm)
希望小売価格(税込)¥3,520(税抜¥3,200)

厚肉浴槽ジョイント45(小口径用)

UF-C545 26-8125
(浴槽厚さ30~45mm)
希望小売価格(税込)¥3,520(税抜¥3,200)

ガスふる給湯器
リモコン

マイクログラブル
バスユニット
ウォールラファイ
ン

ガスふる給湯器
設置フリータイプ

ガスふる給湯器
浴槽隣接設置タイプ

ガス給湯専用機
リモコン

ガスふる給湯器
壁通タイプ

集合住宅
特定現場向け
ガスふる給湯器

集合住宅
特定現場向け
ガス給湯専用機
リモコン

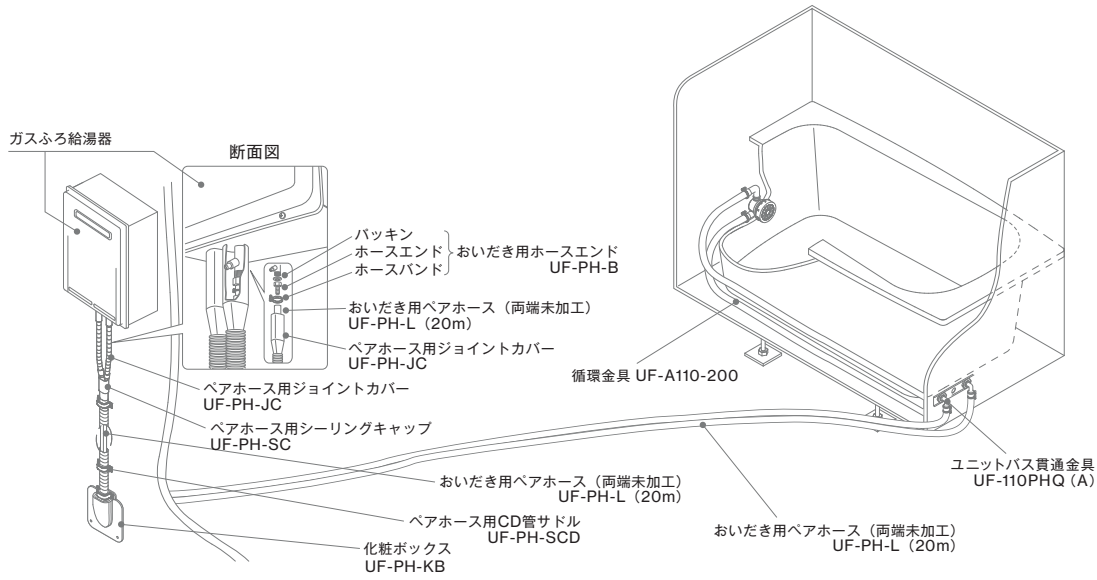
設置場所に
応じた取り替え

ガスふるがま

浴室テレビ
電気式浴室暖房
乾燥機取替専用

オプション
省エネ基準
達成率・ほか

おいだき用ペアホース配管システム図



おいだき用ペアホース配管専用オプション

<p>おいだき用ペアホース</p> <p>0000 パッキン付</p> <p>UF-PH-50 21-7321 (50cm) 希望小売価格 (税込) ¥6,930 (税抜 ¥6,300)</p> <p>UF-PH-100 21-7339 (1m) 希望小売価格 (税込) ¥7,700 (税抜 ¥7,000)</p> <p>UF-PH-200 21-7348 (2m) 希望小売価格 (税込) ¥11,000 (税抜 ¥10,000)</p> <p>UF-PH-300 21-7356 (3m) 希望小売価格 (税込) ¥14,190 (税抜 ¥12,900)</p>	<p>おいだき用ペアホース (両端未加工)</p> <p>現場でおいだき配管の長さに合わせて切断し、 両端にUF-PH-Bを取り付けて接続する。</p> <p>UF-PH-L 21-7364 (20m) 希望小売価格 (税込) ¥84,480 (税抜 ¥76,800)</p>	<p>おいだき用ホースエンド</p> <p>ホースエンド×4個 ホースバンド×4個 パッキン×4個</p> <p>(UF-PH-Lと組み合わせて使用する)</p> <p>UF-PH-B 21-7372 希望小売価格 (税込) ¥4,840 (税抜 ¥4,400)</p>	
<p>ペアホース用CD管</p> <p>おいだき用ペアホースの養生・保温用</p> <p>UF-PH-CD 24-4790 (30m) 希望小売価格 (税込) ¥39,050 (税抜 ¥35,500)</p>	<p>ペアホース用シーリングキャップ</p> <p>ペアホース管の末端に使用</p> <p>UF-PH-SC 24-4804 (2個セット) 希望小売価格 (税込) ¥1,430 (税抜 ¥1,300)</p>	<p>ペアホース用ジョイントカバー</p> <p>ペアホース用シーリングキャップから接続口までを保護</p> <p>UF-PH-JC 24-4812 (2個セット) 希望小売価格 (税込) ¥3,300 (税抜 ¥3,000)</p>	<p>ペアホース用CD管サドル</p> <p>ペアホース用CD管の固定に使用</p> <p>UF-PH-SCD 24-4820 (5個セット) 希望小売価格 (税込) ¥759 (税抜 ¥690)</p>
<p>ペアホース化粧ボックス</p> <p>ペアホースの 壁貫通部に使用</p> <p>UF-PH-KB 24-8252 希望小売価格 (税込) ¥6,380 (税抜 ¥5,800)</p>	<p>ユニットバス貫通金具</p> <p>貫通金具2コ 固定板1枚</p> <p>UF-110PHQ (A) 24-8244 (2個セット) 希望小売価格 (税込) ¥6,160 (税抜 ¥5,600)</p>		

エコジョーズドレン専用オプション

ドレンアダプターセット



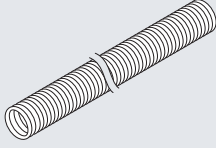
ROP-DAS150 24-6212 (1.5m)
希望小売価格 (税込) ¥1,540 (税抜¥1,400)

ドレンアダプター



ROP-DA 24-6997
希望小売価格 (税込) ¥627 (税抜¥570)

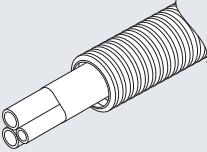
ドレンホース



ROP-DH10 24-6972 (10m)
希望小売価格 (税込) ¥2,310 (税抜¥2,100)
ROP-DH50 24-6989 (50m)
希望小売価格 (税込) ¥8,470 (税抜¥7,700)

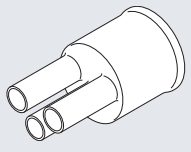
ドレンアップタイプ専用オプション

トリプルチューブ



ITT-10L07-CD 25-1846 (50m)
希望小売価格 (税込) ¥104,940 (税抜¥95,400)

シーリングキャップ



シーリングキャップ10AS7A 25-1854
希望小売価格 (税込) ¥21,340 (税抜¥19,400)

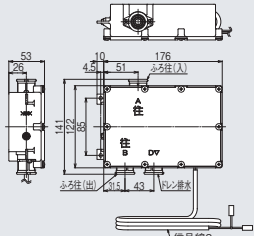
ユニットバス貫通継手



IUBボックス3010AT7A 25-1862
希望小売価格 (税込) ¥6,050 (税抜¥5,500)

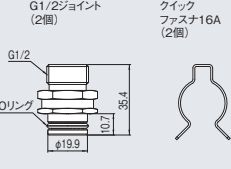
ドレン切替式 (kaecco) 専用オプション

ドレン排水切替ユニット



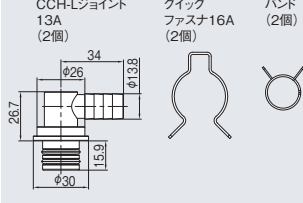
ROP-DHU2 (A) 24-6574
希望小売価格 (税込) ¥23,100 (税抜¥21,000)

G1/2ねじ接続セット



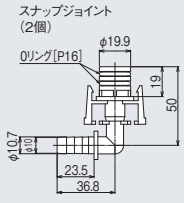
ROP-WCU (A) 24-8531
希望小売価格 (税込) ¥1,980 (税抜¥1,800)

13A樹脂管接続セット



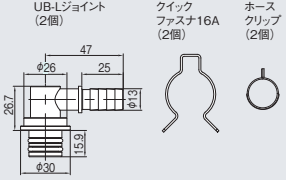
ROP-W13AJ 24-5124
希望小売価格 (税込) ¥11,550 (税抜¥10,500)

10A樹脂管接続セット



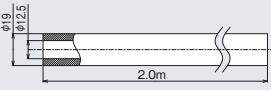
H-Cスナップジョイント10A-L 25-5115
希望小売価格 (税込) ¥2,090 (税抜¥1,900)

UBホース管接続セット



ROP-WUB (A) 24-2358
希望小売価格 (税込) ¥8,690 (税抜¥7,900)

スマートホース



ROP-WGH (A) 24-2340
希望小売価格 (税込) ¥3,960 (税抜¥3,600)

プッシング



ROP-WB 24-5191
希望小売価格 (税込) ¥2,090 (税抜¥1,900)

リモコンスペーサー



ROP-WRS 24-5205
希望小売価格 (税込) ¥3,300 (税抜¥3,000)

ドレンアップタイプ ドレン切替式 (kaecco) 共通オプション

排水ジョイント



ROP-WHJ (A) 24-8558
希望小売価格 (税込) ¥2,090 (税抜¥1,900)

パイプホルダー-1



KOP-DUPH-1-3P 24-5175 (3個入り)
希望小売価格 (税込) ¥5,280 (税抜¥4,800)

パイプホルダー-2



KOP-DUPH-2-3P 24-5183 (3個入り)
希望小売価格 (税込) ¥6,490 (税抜¥5,900)

パイプホルダー-3



KOP-DUPH-3-3P 24-8549 (3個入り)
希望小売価格 (税込) ¥1,980 (税抜¥1,800)

ガスふるろ給湯器
リモコン

マイクロバブル
バスユニット
バスドラファイブ

ガスふるろ給湯器
設置フリータイプ

ガスふるろ給湯器
浴槽隣接設置タイプ

ガス給湯専用機
リモコン

ガスふるろ給湯器
壁貫通タイプ

集合住宅
特定現場向け
ガスふるろ給湯器

集合住宅特定現場向け
高温水供給式・リモコン
ガス給湯専用機

設置場所に
応じた取り替え

ガスふるろがま

浴室テレビ
電気式浴室暖房乾燥機
取替専用

オプション
省エネ基準
達成率・基準
ほか

ガスふる給湯器
リモコン

マイクロバブル
バスユニット
バブルトラフィン

ガスふる給湯器
設置フリータイプ

ガスふる給湯器
浴槽隣接設置タイプ

ガス給湯専用機
リモコン

ガスふる給湯器
壁費通タイプ

集合住宅
特定現場向け
ガスふる給湯器

集合住宅特定現場向けガス給湯器
高温水供給式・リモコン

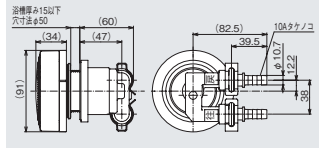
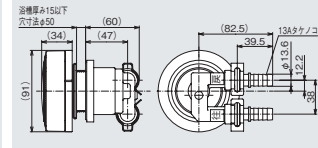
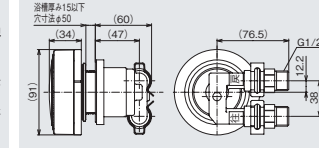
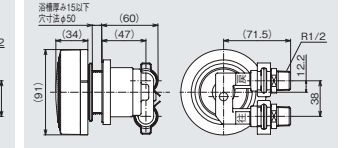
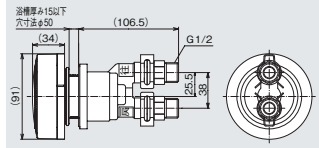
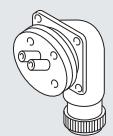
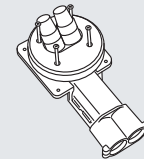
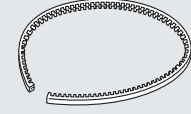
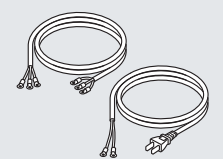
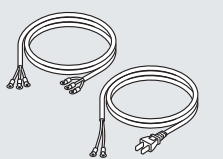
設置場所に
応じた取り替え

ガスふるがま

浴室テレビ
電気式浴室暖房乾燥機
取替専用

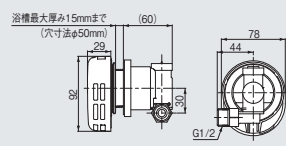
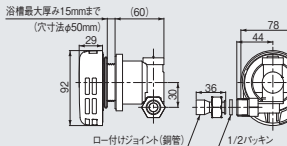
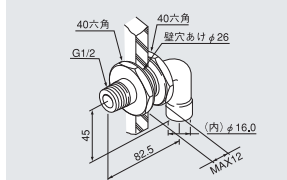
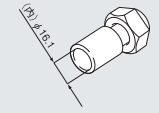
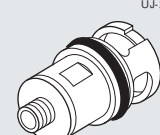
オプション
省エネ基準
達成率・基準
ほか

マイクロバブルバスユニット専用オプション：浴槽穴径50mm

<p>専用循環金具 (10A樹脂管用)</p>  <p>UF-MB1201AL-10A (A) 24-2366 (浴槽厚さ～15mm) 希望小売価格 (税込) ¥18,700 (税抜¥17,000)</p>	<p>専用循環金具 (13A樹脂管用)</p>  <p>UF-MB1201AL-13A (A) 24-2374 (浴槽厚さ～15mm) 希望小売価格 (税込) ¥18,700 (税抜¥17,000)</p>	<p>専用循環金具 (LP型ネジ接続)</p>  <p>UF-MB1201LP (A) 24-2383 (浴槽厚さ～15mm) 希望小売価格 (税込) ¥18,700 (税抜¥17,000)</p>	<p>専用循環金具 (LP型ネジ接続・接続部金属仕様)</p>  <p>UF-MB1201LPB (A) 24-2391 (浴槽厚さ～15mm) 希望小売価格 (税込) ¥21,120 (税抜¥19,200)</p>
<p>専用循環金具 (SP型ネジ接続)</p>  <p>UF-MB1201SP (A) 24-2404 (浴槽厚さ～15mm) 希望小売価格 (税込) ¥18,700 (税抜¥17,000)</p>	<p>10AペアのUB貫通継手</p>  <p>壁穴寸法 φ80 ○補強用木板 (厚さ10mm) をUB裏面に貼付してください。</p> <p>IUBボックス3010AW 25-7706 希望小売価格 (税込) ¥5,940 (税抜¥5,400)</p>	<p>13Aシングル×2のUB貫通継手</p>  <p>IUBボックス22W13W 25-2403 希望小売価格 (税込) ¥5,940 (税抜¥5,400)</p>	<p>自在ブッシュ</p>  <p>MBジサイブッシュ 24-0157 (10個入り) 希望小売価格 (税込) ¥1,210 (税抜¥1,100)</p>
<p>電源コード (ふる給湯器用)</p>  <p>MBデンゲンコード 24-0148 希望小売価格 (税込) ¥3,190 (税抜¥2,900)</p>	<p>電源コード (給湯暖房機用)</p>  <p>UDC-MBU 24-5942 希望小売価格 (税込) ¥3,190 (税抜¥2,900)</p>		

高温水供給式専用オプション：浴槽穴径50mm

○ふろアダプタを設置する際は、ふろ配管に樹脂管を使用しないでください。○ふろアダプタの取り付け後の漏水確認時には、薄型漏水検査治具が必要です。
〔注意〕:RUJ-Aシリーズ専用品です。RUJ-Vシリーズには使用しないでください。

<p>ふろアダプタSLP型</p>  <p>浴槽最大厚み15mmまで (穴寸法φ50mm)</p> <p>UJ-230SLP 23-9919 (ネジ接続・浴槽厚さ0～15mm) 希望小売価格 (税込) ¥12,430 (税抜¥11,300)</p>	<p>ふろアダプタSLS型</p>  <p>浴槽最大厚み15mmまで (穴寸法φ50mm)</p> <p>ロー付けジョイント(銅管)</p> <p>UJ-230SLS 23-9936 (ロー付接続・浴槽厚さ0～15mm) 希望小売価格 (税込) ¥12,430 (税抜¥11,300)</p>	<p>UB貫通金具LT</p>  <p>UF-120LT (B) 24-6170 希望小売価格 (税込) ¥4,730 (税抜¥4,300)</p>	<p>1/2ふろ継手</p>  <p>UF-122-1/2-2P 24-4421 (2個入り) 希望小売価格 (税込) ¥3,520 (税抜¥3,200)</p>
<p>薄型漏水検査治具</p> <p>UJ-230シリーズ用</p>  <p>検査の圧力と時間 ○配管チューブをテストポンプに接続し、水圧をかけます。 水圧2.0kgf/cm²……30分以上</p> <p>UJ-230WPS 23-1278 希望小売価格 (税込) ¥9,130 (税抜¥8,300)</p>			

ガスふる給湯器
リモコン

マイクログラブル
バスユニット
バルブ
バルブ

ガスふる給湯器
設置フリータイプ

ガスふる給湯器
浴槽隣接設置タイプ

ガス給湯専用機
リモコン

ガスふる給湯器
壁掛タイプ

集合住宅
特定現場向け
ガスふる給湯器

集合住宅特定現場向け
高温水供給式・リモコン
ガス給湯専用機

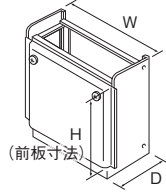
設置場所
応じた取り替え

ガスふるがま

浴室テレビ
電気式浴室暖房乾燥機
ガス瞬間湯沸器

オプション
省エネ基準
達成率・ほか

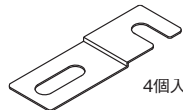
据置台



型式	コード No.	寸法 H×W×D (mm)	適用型式	希望小売価格 (税込) ()内は税抜価格
UX-F201(2)UW	24-1555	448×470×236	RUF-V1615AFFD(D)・SAFFD(D) 色:ユーロホワイト	¥19,360 (¥17,600)
UX-F201(2)UW-650	24-1547	648×470×236	色:ユーロホワイト	¥21,450 (¥19,500)
UOP-A201(2)UW	24-1522	448×470×225	RUF-V2405AFF(D)・SAFF(D)・V2005AFF(D)・SAFF(D) 色:ユーロホワイト	¥19,360 (¥17,600)
UOP-A201(2)UW-650	24-1539	648×470×225	色:ユーロホワイト	¥21,450 (¥19,500)
UOP-H201(A)SS	24-5925	402×250×207	UF-MBU3 色:シャイニーシルバー	¥18,150 (¥16,500)
UOP-H201(A)SS-600	24-5933	602×250×207	色:シャイニーシルバー	¥19,800 (¥18,000)
UOP-T201(3)UW	24-3427	450×350×207	RUF-VKシリーズの 屋外壁掛・PS設置型 色:ユーロホワイト	¥35,200 (¥32,000)
UOP-Y201(2)A-UW	23-1182	450×350×180	RJJ-Aシリーズ RUX-A2403W(A)・ A2013W(A)・A1613W(A) 色:ユーロホワイト	¥15,620 (¥14,200)
ROP-9201-G-UW	20-6600	445×249×208	RF-1W(B) 色:ユーロホワイト	¥23,100 (¥21,000)
ROP-9201UW	20-2060	300×248×208	RF-11SWF(A) 色:ユーロホワイト	¥15,840 (¥14,400)
WOP-5201SS	23-1393	450×350×262	RUX-E2403- E2013シリーズの 屋外壁掛型 色:シャイニーシルバー	¥23,100 (¥21,000)
WOP-5201UW	23-1423	450×350×248	RUX-E2403- E2013シリーズの PS扉内設置型 色:ユーロホワイト	¥23,100 (¥21,000)
WOP-8201UW	24-1493	448×470×245	RUF-Eシリーズの FF方式・屋内壁掛型、 RUF-Aシリーズの 屋外壁掛・PS設置型 色:ユーロホワイト	¥16,940 (¥15,400)
WOP-8201UW-650	24-1505	648×470×245	色:ユーロホワイト	¥21,010 (¥19,100)
WOP-A201UW	23-0940	450×350×180	RUX-A2406W(A)・ A2016W(A)・A1616W(A)・ A2015W(A)・A1615W(A)・ A1015W(A) 色:ユーロホワイト	¥16,170 (¥14,700)
WOP-B201SS	23-0273	450×350×201	RUX-E2406-E2016-E1616シリーズ の屋外壁掛型・アルコープ設置型 PS扉内設置型・PS延長設置型、 RUX-Eシリーズ 色:シャイニーシルバー	¥17,270 (¥15,700)
WOP-D201UW	24-726	440×250×257	RUF-SAシリーズ 色:ユーロホワイト	¥18,260 (¥16,600)
WOP-E201SS	24-5976	440×250×317	RUF-SE-SEPシリーズ 色:シャイニーシルバー	¥25,850 (¥23,500)
WOP-F201(2)SS	24-2439	448×470×248	RUF-UE-E-EPシリーズ の屋外壁掛型・ PS扉内設置型 色:シャイニーシルバー	¥18,370 (¥16,700)
WOP-F201(2)SS-650	24-2447	648×470×248	色:シャイニーシルバー	¥22,440 (¥20,400)
WOP-H201(2)SS	24-2413	448×470×248	RUF-ME-UME シリーズ 色:シャイニーシルバー	¥26,950 (¥24,500)
WOP-H201(2)SS-650	24-2421	648×470×248	色:シャイニーシルバー	¥31,130 (¥28,300)

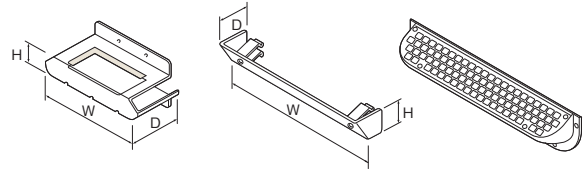
○転倒防止金具は付属されています。

据置台固定金具



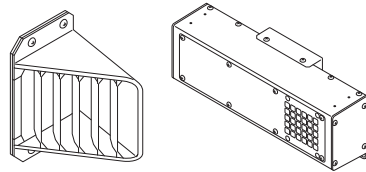
型式	コードNo.	備考	希望小売価格 (税込) ()内は税抜価格
KGOP-SKK	26-7463	本体固定金具が梱包されていない 据置台で、現場に応じた使用	¥2,310 (¥2,100)

排気カバー



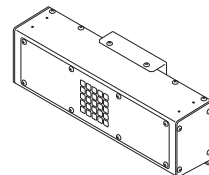
型式	コード No.	寸法 H×W×D (mm)	適用型式	希望小売価格 (税込) ()内は税抜価格
UX-J301	21-7583	50×254×50	RUF-VKシリーズ	¥7,370 (¥6,700)
UOP-H301(A)	26-6275	68×116×133	RF-1W(B)	¥6,710 (¥6,100)
UOP-L301	24-3107	54×161×55	RUF-SAシリーズ RUX-SAシリーズ	¥7,370 (¥6,700)
ROP-P301	25-0487	110×415×54	RUF-EP2401シリーズ RUF-TE2400- TE2003シリーズ	¥11,440 (¥10,400)
ROP-R301	25-3673	110×415×54	RUF-EP2001- EP1611シリーズ RUF-TE2000- TE1610シリーズ	¥14,520 (¥13,200)
ROP-U301-24	23-5921	105×301×54	RUX-UEシリーズ RUX-E2403W(A)・ RUX-E2013W(A)・ RUX-E2406W(A)・ E2016W(A)・E1616W(A) E2016W(A)・E1616W(A) RUX-Eシリーズの 屋外壁掛型	¥12,430 (¥11,300)
WOP-3301	24-1669	102×440×81	RUF-ME-UMEシリーズ RUF-UE-Eシリーズの屋外 壁掛型、RUF-Eシリーズの 屋外壁掛型、 RFS-Eシリーズ	¥11,880 (¥10,800)
WOP-8301	24-3335	89.5×359×54	RUF-Aシリーズ	¥6,600 (¥6,000)
WOP-A301-16	23-8433	62×191×74	RJJ-A1610W(A)・ RUX-A1616W(A)・ A1615W(A)・A1015W(A)	¥8,030 (¥7,300)
WOP-A301-20	23-8441	62×239×74	RJJ-A2010W(A)・ RUX-A2016W(A)・ A2015W(A)・ RUX-A1613W(A)・ A1613G(A)	¥9,130 (¥8,300)
WOP-A301-24	23-8459	62×286×74	RJJ-A2400W(A)・ RUX-A2406W(A)・ RUX-A2403W(A)・ A2403G(A)・ A2013W(A)・ A2013G(A)・ RUX-V1610W(A)	¥9,790 (¥8,900)
WOP-E301	24-8841	97.5×183×108.5	RUF-SE-SEPシリーズ RUX-SEシリーズ	¥18,700 (¥17,000)

斜方排気アダプタ



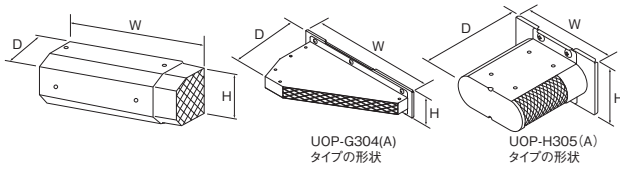
型式	コードNo.	適用型式	希望小売価格 (税込) ()内は税抜価格
ROP-ASA-30	25-8526	RUF-UE-E-TEシリーズの アルコープ設置型、 アルコープ排気口の延長オプション ROP-T307-100-200 (排気方向を30°手前に 排気したい時に使用)	¥10,010 (¥9,100)
WOP-7605	25-3440	RUF-UE-Eシリーズ (排気方向を30°右もしくは左に 変更したい時に使用)	¥19,250 (¥17,500)
WOP-H605	24-6174	RUF-ME-UMEシリーズ (排気方向を30°右もしくは左に 変更したい時に使用)	¥16,830 (¥15,300)

中央排気アダプタ



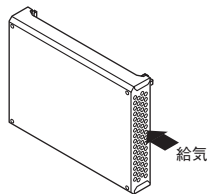
型式	コードNo.	適用型式	希望小売価格 (税込) ()内は税抜価格
WOP-H606	24-6183	RUF-ME-UMEシリーズ	¥16,830 (¥15,300)

側方排気アダプタ



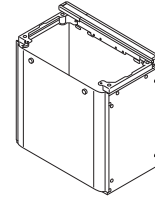
型式	コード No.	寸法H×W×D (mm)	適用型式	希望小売価格(税込) ()内は税抜価格
UX-U305	21-3065	120×388×61	RUF-VKシリーズ	¥21,230 (¥19,300)
UOP-G304-24 (A)	23-0077	62×286×146	RUK-V1610W (A)	¥12,210 (¥11,100)
UOP-H305 (A)	26-6411	68×116×99	RF-1W (B)	¥11,550 (¥10,500)
UOP-L305	24-8834	171×257×143	RUF-SAシリーズ RUX-SAシリーズ	¥22,110 (¥20,100)
UOP-Y305-A16	23-8319	141×386×61	RUJ-A1610W (A)・ RUX-A1616W (A)・ A1615W (A)・A1015W (A)	¥13,530 (¥12,300)
UOP-Y305-20	23-9431	141×386×61	RUJ-A2010W (A)・ RUX-A1613W (A)・ A1613G (A)・ A2016W (A)・ A2015W (A)	¥11,880 (¥10,800)
UOP-Y305-24	23-5431	141×386×61	RUJ-A2010W (A)・ RUX-A2403W (A)・ A2013G (A)・A2403G (A)・ A2013G (A)・A2406W (A)	¥11,880 (¥10,800)
ROP-R305-A	25-3681	130×488×90	RUF-EP2401シリーズ RUF-TE2400・ TE2003シリーズ	¥19,910 (¥18,100)
ROP-R305-B	25-3699	130×488×90	RUF-EP2001・ EP1611シリーズ RUF-TE2000・ TE1610シリーズ	
ROP-U305-24	23-5939	162×351×101	RUX-UEシリーズ RUX-E2406W (A)・ E2416W (A)・E1616W (A)	¥20,350 (¥18,500)
ROP-U305-24G	23-8025	162×440×101	RUX-Eシリーズの 屋外据置型	¥22,330 (¥20,300)
ROP-Y305	23-7673	162×251×101	RUX-SEシリーズ	¥23,210 (¥21,100)
WOP-3305	24-1677	167×487×107	RUF-Eシリーズの 屋外壁掛型	¥21,230 (¥19,300)
WOP-3305G	24-1952	168×486×107	RUF-UE・ Eシリーズの 屋外据置型 RFS-Eシリーズ	¥21,230 (¥19,300)
WOP-5305	23-1560	162×351×102	RUX-E2403W (A)・ E2013W (A)	¥26,730 (¥24,300)
WOP-8305	24-3289	140×490.5×100	RUF-Aシリーズ	¥11,550 (¥10,500)
WOP-E305	24-8859	162×251×101	RUF-SE・ SEPシリーズ	¥24,090 (¥21,900)
WOP-H305	24-3604	167×487×107	RUF-ME・UME シリーズ	¥19,910 (¥18,100)

側方給気アダプタ



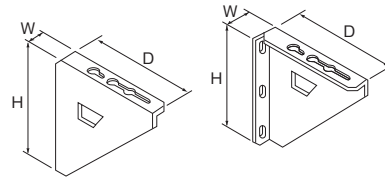
型式	コードNo.	適用型式	希望小売価格(税込) ()内は税抜価格
ROP-R705-SS	24-1662	RUF-UE-Eシリーズの アルコーブ設置型の 壁掛けタイプのみ 色:シャイニーシルバー	¥24,750 (¥22,500)

防振架台



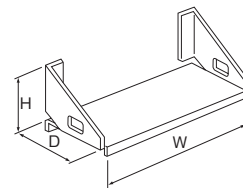
型式	コードNo.	適用型式	希望小売価格(税込) ()内は税抜価格
ROP-6101BS-UW	24-1700	RUF-Aシリーズ 色:ユーロホワイト	¥34,650 (¥31,500)
ROP-6101BS-UW-650	24-1718		¥37,180 (¥33,800)
WOP-F101BS-SS	24-1636	RUF-UEシリーズ 屋外据置型を除く、 RUF-Eシリーズ 色:シャイニーシルバー	¥46,530 (¥42,300)

壁取付台S



型式	コード No.	寸法H×W×D (mm)	適用型式	希望小売価格(税込) ()内は税抜価格
UX-R031-S2	21-0627	280×40×250	RUF-UE-E・RFS-E シリーズの屋外据置型 材質:ステンレス	¥13,420 (¥12,200)
UX-R031-S3	23-8041	270×36×217	RUX-Eシリーズの 屋外据置型 材質:ステンレス	¥13,200 (¥12,000)
ROP-6031-SS	24-1644	288×40×302	RUF-UE-E-TEシリーズの 屋外壁掛型 (据置台設置の場合に使用) 色:シャイニーシルバー	¥14,960 (¥13,600)
ROP-6031-UW	24-5798	288×40×302	RUF-A-SAシリーズ、 RUX-SAシリーズ (据置台設置の場合に使用) 色:ユーロホワイト	¥18,040 (¥16,400)
WOP-H031-SS	24-3613	288×40×332	RUF-ME・UME シリーズ 色:シャイニーシルバー	¥15,290 (¥13,900)

壁取付台



型式	コード No.	寸法H×W×D (mm)	適用型式	希望小売価格(税込) ()内は税抜価格
UX-G031-G-UW	23-1253	242×588×59.5	RUX-A2403G (A)・ A2013G (A)・A1613G (A) 色:ユーロホワイト	¥18,590 (¥16,900)
UX-R031-1	25-4683	242×958×292	RUF-UE-Eシリーズの 屋外据置型、 RFS全型式 色:シャドーホワイトⅢ	¥18,810 (¥17,100)
UX-R031-G1	25-4691	248×708×292		¥23,650 (¥21,500)

UX-R031-G1は図と上下逆の上置き設置のみとなります。
 ○RFSシリーズのふろ配管接続は機器背面でおこないます。
 壁取付台で設置する際、壁面と機器背面の距離によってはふろ配管接続できない場合がありますので、事前に機器本体の外観図で接続可能かご確認ください。

ガスふろ給湯器
リモコン

マイクロボブル
バスユニット
バルトラフライン

ガスふろ給湯器
設置フリータイプ

ガスふろ給湯器
浴槽隣接設置タイプ

ガス給湯専用機
リモコン

ガスふろ給湯器
壁貫通タイプ

集合住宅
特定現場向け
給湯器

集合住宅特定現場向け
ガス給湯器
リモコン

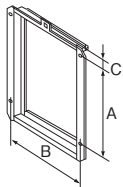
設置場所に応じた取り替え

ガスふろがま

浴室テレビ
電気式浴室暖房乾燥機
取替専用

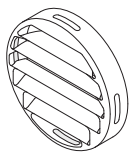
オプション・省エネ基準が

扉内設置用取付BOX



型式	コードNo.	PS取付ピッチ A×B×C (mm)	全幅W (mm)	適用型式	希望小売価格(税込) ()内は税抜価格	備考
UX-U030-U	21-1608	452×418×51	460	RUX-Eシリーズの PS給排気延長型	¥19,800 (¥18,000)	
UOP-5030-1	21-4517	509×518×42	560	RUF-SE-SEPシリーズ RUX-SEシリーズ RUF-SAシリーズ RUX-SAシリーズ	¥11,220 (¥10,200)	
UOP-5030-2	21-4526	509×308×42	350			
UOP-5030-3	21-4534	509×286×42	2連用			
UOP-5030-4	24-8566	509×286×42	2連用			配管部取り外し可
UOP-9030	21-0229	452×418×51	460	RUX-E2403-E2013 RUF-VKシリーズ	¥10,120 (¥9,200)	
UOP-G030A-E	23-8328	452×418×51	460	RUX-UEシリーズ RUX-E2406-E2016- E1616シリーズ RUX-Aシリーズ	¥10,120 (¥9,200)	
UOP-J030	23-0981	452×418×51	460	RUJ-Aシリーズ	¥10,120 (¥9,200)	
UOP-P030	25-5287	509×518×42	560	RUF-UEシリーズ RUF-Eシリーズ RUF-EPシリーズ RUF-TEシリーズ RUF-Aシリーズ	¥11,220 (¥10,200)	
UOP-P030-A	25-1839				¥12,320 (¥11,200)	2枚扉用バーリング穴無し 塗装付(シャドーホワイトⅢ)

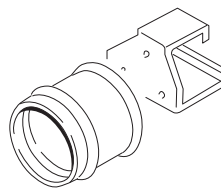
排気偏向アダプタ(従来型給湯器用)



型式	コードNo.	適用型式	希望小売価格(税込) ()内は税抜価格
UOP-6505	21-2579	従来型のRUXシリーズおよび RUJシリーズの16号PS扉内設置型 (T-Lタイプのみ) (φ80用、吹出角度25°)	¥6,050 (¥5,500)
UOP-8505(2)	25-9129	従来型のRUFシリーズのPS扉内 設置型(Tタイプ ※RUF-A2405 シリーズはT-Lタイプ) 従来型のRUXシリーズの24・20号 PS扉内設置型(T-Lタイプのみ) 従来型のRUJシリーズの24・20号 PS扉内設置型(T-Lタイプのみ) (φ100用、吹出角度30°)	¥6,050 (¥5,500)

○エコジョーズは斜方排気アダプタROP-RUAシリーズを使用してください。

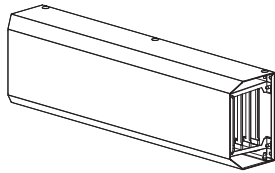
アルコーブ扉内アダプタ



型式	コードNo.	適用型式	希望小売価格(税込) ()内は税抜価格
UOP-TAR100	21-5841	RUJ-Aシリーズ、RUX-Aシリーズ	¥5,940 (¥5,400)
UOP-TAR104	24-3077	RUX-SAシリーズ	¥5,170 (¥4,700)
UOP-TAR105	24-8010	RUF-SAシリーズ	¥4,400 (¥4,000)
UOP-TAR112	25-9723	RUF-EP-TEシリーズ RUX-UE-Eシリーズ	¥6,600 (¥6,000)
UOP-TAR113	25-6736	RUF-Aシリーズ	¥5,060 (¥4,600)
UOP-TAR114	24-1679	RUF-UE-Eシリーズ	¥10,010 (¥9,100)

ガスふろ給湯器
リモコン
バスふろ給湯器
マイクロボブル
バスユニット
バルトラファイン
ガスふろ給湯器
設置フリータイプ
ガスふろ給湯器
浴槽隣接設置タイプ
ガス給湯専用機
リモコン
ガスふろ給湯器
壁費適タイプ
集合住宅
特定現場向け
ガスふろ給湯器
集合住宅特定現場向け
ガス給湯専用機
リモコン
設置場所
応じた取り替え
ガスふろがま
浴室テレビ
電気式浴室暖房
乾燥機取替専用
オプション
省エネ基準
達成率・ほか

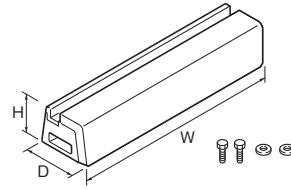
アルコーブアダプタの長いサイズ



型式	コードNo.	適用型式	希望小売価格(税込) ()内は税抜価格	備考
ROP-T307-100	25-3632	RUF-UE-Eシリーズの アルコーブ設置型	¥49,500 (¥45,000)	標準品+ 100mm
ROP-T307-200	25-3640		¥52,030 (¥47,300)	標準品+ 200mm

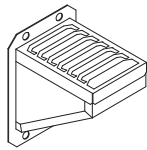
○上記オプションを使用する場合は給湯器に同梱のアルコーブアダプタは不要となりますので、給湯器は必ずアルコーブアダプタ同梱なしの特製品を手配してください。

簡易設置台



型式	コードNo.	寸法H×W×D (mm)	備考	希望小売価格(税込) ()内は税抜価格
RHB-C400-1P	28-3565	70×400×100	1個/梱包 ※設置の場合は2個 が必要です。	¥4,180 (¥3,800)
RHB-C250-2P	28-5266	70×250×100	2個/梱包	¥6,600 (¥6,000)

アルコーブ上方排気アダプタ



型式	コードNo.	適用型式	希望小売価格(税込) ()内は税抜価格
KOP-AJA-45	26-7617	RUF-UE-E-TEシリーズの アルコーブ設置型、 アルコーブ排気口の延長オプション ROP-T307-100-200 (排気方向を45°右上もしくは 左上に変更したい時に使用)	¥14,630 (¥13,300)

<注意> 超高層では使用できません。

排気流速アップ関連オプション

斜方排気アダプタ						
型式	コードNo.	寸法	適用型式	希望小売価格(税込) ()内は税抜価格	備考	外観図
ROP-RUA-15	25-4334	φ101.5×24	RUF-UE-E-EP-TEシリーズ、 24号のRUX-Eシリーズ PS扉内設置型(Tタイプのみ)	¥4,840 (¥4,400)	排気方向を15°右もしくは左に変更したい時に使用。	
ROP-RUA-30	25-4343				排気方向を30°右もしくは左に変更したい時に使用。	
ROP-RUA80-15	23-3120	φ81.5×24	RUX-SEシリーズ、 RUX-UE-Eシリーズの20号-16号 PS扉内設置型(Tタイプのみ)	¥4,840 (¥4,400)	排気方向を15°右もしくは左に変更したい時に使用。	
ROP-RUA80-30	23-3138				排気方向を30°右もしくは左に変更したい時に使用。	
ROP-RUA80-15A	24-8301	φ81.5×24	RUF-SE- SEPシリーズのPS扉内設置型 (Tタイプのみ)	¥4,840 (¥4,400)	排気方向を15°右もしくは左に変更したい時に使用。	
ROP-RUA80-30A	24-8319				排気方向を30°右もしくは左に変更したい時に使用。	

バンドトップ(φ100用)						
型式	コードNo.	適用型式	希望小売価格(税込) ()内は税抜価格	備考	備考	外観図
EFTB-100KPK-RUA	25-4440	RUF-UE-E-EP-TEシリーズの PS後方排気型、PS上方排気型、	¥13,530 (¥12,300)	排気延長のバンドトップで排気流速をアップしたい時に使用 (下向き15°)。		
EFTB-100KPK-RUA15L	25-4458	RUF-SE-SEPシリーズ、RUX-SEシリーズの20号の PS扉内設置型(T-Lタイプのみ)、PS上方排気型、		排気延長のバンドトップで流速アップした排気の向きを 左15°に変更したい時に使用。		
EFTB-100KPK-RUA15R	25-4466	RUX-UE-Eシリーズの24号-20号の PS扉内設置型(T-Lタイプのみ)、PS上方排気型		排気延長のバンドトップで流速アップした排気の向きを 右15°に変更したい時に使用。		

ガスふろ給湯器
リモコン
マイクログラブル
バスユニット
バルトラファイ
ガスふろ給湯器
設置フリータイプ
ガスふろ給湯器
浴槽隣接設置タイプ
ガス給湯専用機
リモコン
ガスふろ給湯器
壁貫通タイプ
集合住宅
特定現場向け
ガスふろ給湯器
集合住宅
特定現場向け
ガス給湯器
高温水供給式
リモコン
設置場所に
応じた取り替え
ガスふろがま
浴室テレビ
電気式浴室暖房
乾燥機取替専用

オプション
省エネ基準
達成率
ほか

ガスふろ給湯器
リモコン

バスユニット
マイクロバブル
ウルトラファイン

ガスふろ給湯器
設置フリータイプ

ガスふろ給湯器
浴槽隣接設置タイプ

ガス給湯専用機
リモコン

ガスふろ給湯器
壁貫通タイプ

集合住宅
特定現場向け
ガスふろ給湯器

集合住宅特定現場向けガス給湯器
高温水供給式・リモコン

設置場所
応じた取り替え

ガスふろがま

浴室テレビ
電気式浴室暖房乾燥機
取替専用

オプション
省エネ基準
達成率・ほか

Φ100排気部材

	外観	型式	コードNo.	希望小売価格(税込) ()内は税抜価格
Φ100 排気トップ		EFT-13	21-1120	¥7,260 (¥6,600)
Φ100 直管		EFP-1350 (L=350mm)	21-3293	¥2,420 (¥2,200)
		EFP-1500 (L=500mm)	21-3306	¥3,190 (¥2,900)
		EFP-1650 (L=650mm)	21-3315	¥3,410 (¥3,100)
		EFP-1950 (L=950mm)	21-3323	¥5,170 (¥4,700)
Φ100 スライド管		EFS-2	23-1546	¥3,630 (¥3,300)
Φ100 スライド管		EFS-2-225	23-6262	¥3,630 (¥3,300)
Φ100 エルボ		EFL-2	21-3195	¥3,410 (¥3,100)
Φ100 45°エルボ		EFL-2-45	23-1554	¥3,410 (¥3,100)
排気筒吊り金具		KGOP-HNG (Φ80、Φ100、 Φ110共用)	24-9928	¥1,540 (¥1,400)
Φ100 排気偏向アダプタ				

ガスふる給湯器
リモコン
マイクろバブル
バスユニット
ウォルトライフィン
ガスふる給湯器
設置フリータイプ
ガスふる給湯器
浴槽隣接設置タイプ
ガス給湯専用機
リモコン
ガスふる給湯器
壁貫通タイプ
集合住宅
特定現場向け
ガスふる給湯器
集合住宅特定現場向けガス給湯器
高温水供給式・リモコン
設置場所に
応じた取り替え
ガスふるがま
浴室テレビ
電気式浴室暖房乾燥機
取替専用
オプション
省エネ基準
ほか

φ80KP部材


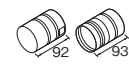

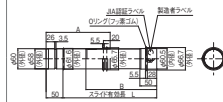
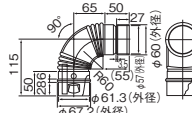
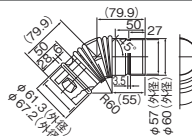
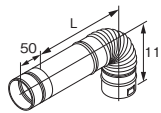
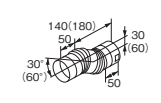
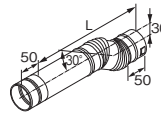
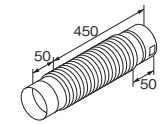
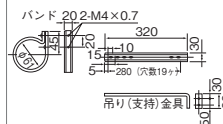
	外観	型式	コードNo.	希望小売価格(税込) ()内は税抜価格
φ80 2本管 給排気筒トップ		TFW-80C1-200C(K) (L=150~250mm)	21-5168	¥36,850 (¥33,500)
		TFW-80C1-300C(K) (L=250~350mm)	21-5176	¥41,580 (¥37,800)
		TFW-80C1-400C(K) (L=350~450mm)	21-5206	¥42,240 (¥38,400)
φ80 KP 2本管 給排気筒トップ		FFTL-8UN-200 (L=150~250mm)	23-7320	¥42,900 (¥39,000)
		FFTL-8UN-300 (L=250~350mm)	23-7338	
		FFTL-8UN-400 (L=350~450mm)	23-7347	
φ80 KP 2本管直出し 給排気筒トップ		FFTL-8US-200 (L=150~250mm)	23-7355	¥51,810 (¥47,100)
		FFTL-8US-300 (L=250~350mm)	23-7363	
		FFTL-8US-400 (L=350~450mm)	23-7371	
φ80 KP 2本管直出し 給排気筒トップ		FFTL-8UN-200 (L=150~250mm)	23-7389	¥51,810 (¥47,100)
		FFTL-8UN-300 (L=250~350mm)	23-7397	
		FFTL-8UN-400 (L=350~450mm)	23-7401	
φ80 断熱給排気筒トップ		FFT-DKC-8 TFW-80C1シリーズ用 室内側の結露防止用	23-7304	¥35,420 (¥32,200)
		FFTL-DKC-8 FFTL-80USシリーズ用 室内側の結露防止用	23-7312	¥48,620 (¥44,200)
φ80 KP 直管		EFP-830NJ (L=300mm)	21-0999	¥2,970 (¥2,700)
		EFP-845NJ (L=450mm)	21-1006	¥3,410 (¥3,100)
		EFP-860NJ (L=600mm)	21-1014	¥3,960 (¥3,600)
		EFP-890NJ (L=900mm)	21-1022	¥5,720 (¥5,200)
φ80 KP スライド管		EFS-816NJ (L=140~180mm)	21-8835	¥4,180 (¥3,800)
		EFS-820NJ (L=180~270mm)	21-8843	
		EFS-830NJ (L=250~420mm)	21-1049	¥4,620 (¥4,200)
		EFS-850NJ (L=405~720mm)	21-8860	¥5,390 (¥4,900)
		EFS-880NJ (L=705~1,320mm)	21-8878	¥7,040 (¥6,400)
φ80 KP 90°エルボ		EFL-890NJ	21-1073	¥3,630 (¥3,300)

○KP管とONJ管は互換性があります。

	外観	型式	コードNo.	希望小売価格(税込) ()内は税抜価格
φ80 KP 45° エルボ		EFL-845NJ	21-1081	¥3,630 (¥3,300)
φ80 KP Z エルボ		EFZ-80NJ (L=185mm)	21-9017	¥3,190 (¥2,900)
φ80 KP 90° トール エルボ		FFL-8-90A	20-6643	¥4,730 (¥4,300)
φ80 KP 45° トール エルボ		FFL-8-45A	20-6635	¥4,730 (¥4,300)
φ80 排気 アダプ タ		EFAL-80TNJ (φ80→KPに する部材)	24-3204	¥5,280 (¥4,800)
		EFA-80TNJ (φ80→KPに する部材)	24-3182	¥2,640 (¥2,400)
φ80 KP フレキ 管		EFF-80NJ (L=450mm)	21-8495	¥5,170 (¥4,700)
φ80 ハンド トップ		TZ-FBC-80S (吹出角度40°)	21-1148	¥10,560 (¥9,600)
		TZ-FBW-80S (吹出角度0°)	24-2245	¥10,560 (¥9,600)
φ80 ハンド トップ		EFTB-80PK (吹出角度0°)	25-4474	¥13,310 (¥12,100)
		KGOP-HNG (φ80、φ100、 φ110共用)	24-9928	¥1,540 (¥1,400)

○KP管とONJ管は互換性があります。

φ60KP部材

外観	型式	コードNo.	希望小売価格(税込) ()内は税抜価格												
<p>φ60 KP 排気トップ</p>  <p>壁が可燃材料のときはφ120~φ130mm、不燃材料φ61~φ130mmの範囲で壁に穴をあけます。</p>	EFT-10NJ (排気延長する場合は別途EFA-10NJが必要です。)	21-8959	¥10,780 (¥9,800)												
<p>φ60 KP 接続延長用セット</p> 	EFA-10NJ	21-8355	¥2,970 (¥2,700)												
<p>φ60 KP 直管</p> 	EFP-630NJ (L=300mm)	21-0956	¥2,310 (¥2,100)												
	EFP-645NJ (L=450mm)	21-0964	¥2,750 (¥2,500)												
	EFP-660NJ (L=600mm)	21-0972	¥3,080 (¥2,800)												
	EFP-690NJ (L=900mm)	21-0982	¥4,070 (¥3,700)												
<p>φ60 KP スライド管</p>  <table border="1"> <thead> <tr> <th>型式</th> <th>A寸法 (mm)</th> <th>B寸法 (mm)</th> </tr> </thead> <tbody> <tr> <td>EFS-615NJ</td> <td>150</td> <td>170</td> </tr> <tr> <td>EFS-625NJ</td> <td>190</td> <td>210</td> </tr> <tr> <td>EFS-630NJ</td> <td>250</td> <td>271</td> </tr> </tbody> </table>	型式	A寸法 (mm)	B寸法 (mm)	EFS-615NJ	150	170	EFS-625NJ	190	210	EFS-630NJ	250	271	EFS-615NJ (L=150~220mm)	21-8802	¥3,080 (¥2,800)
	型式	A寸法 (mm)	B寸法 (mm)												
	EFS-615NJ	150	170												
	EFS-625NJ	190	210												
EFS-630NJ	250	271													
EFS-625NJ (L=190~300mm)	21-8819	¥3,300 (¥3,000)													
EFS-630NJ (L=250~420mm)	21-1032														
<p>φ60 KP 90°エルボ</p> 	EFL-690NJ	21-1057	¥2,860 (¥2,600)												
<p>φ60 KP 45°エルボ</p> 	EFL-645NJ	21-1065	¥2,860 (¥2,600)												
<p>φ60 KP 90°スライドエルボ</p> 	EFSL-690NJ (L=175~260mm)	21-8894	¥5,280 (¥4,800)												
<p>φ60 KP Zエルボ</p>  <p>()内はEFZ-660NJ</p>	EFZ-630NJ	21-8992	¥3,410 (¥3,100)												
	EFZ-660NJ	21-9009	¥3,850 (¥3,500)												
<p>φ60 KP Zスライドエルボ</p> 	EFSZ-620NJ (L=195~230mm)	21-8933	¥4,510 (¥4,100)												
	EFSZ-635NJ (L=345~530mm)	21-8942	¥5,060 (¥4,600)												
<p>φ60 KP フレキ管</p> 	EFF-60NJ	21-8487	¥4,620 (¥4,200)												
<p>φ60 取付気筒バンド</p>  <p>バンド 202-M4×0.7 吊り(支持)金具</p>	EFBS-1	21-4698	¥1,870 (¥1,700)												

○KP管とONJ管は互換性があります。

ガスふる給湯器
リモコン

マイクログラスバルブ
バルブ
バルブ
バルブ

ガスふる給湯器
設置フリータイプ

ガスふる給湯器
浴槽隣接設置タイプ

ガス給湯専用機
リモコン

ガスふる給湯器
壁通タイプ

集合住宅
特定現場向け
ガスふる給湯器

集合住宅特定現場向け
高温水供給式・リモコン
ガス給湯専用機

設置場所に
応じた取り替え

ガスふるがま

浴室テレビ
ガス瞬間湯沸器
電気式浴室暖房乾燥機
取替専用

オプション
達成率・基準
省エネ基準

壁通タイプ関連部材

品名	外観	型式 コードNo.	希望小売価格(税込) ()内は税抜価格	備考
チャンバーアダプタ	A2 	HL-CADA2 24-3523	¥20,350 (¥18,500)	RUF-HA用 φ140用 (厚壁タイプを除く)
	C 	HL-CADC 24-1634	¥55,770 (¥50,700)	RUF-HE φ140用 (チャンバー設置 タイプ専用)
チャンバートップ	A2 	HL-CTA2 24-3532	¥37,180 (¥33,800)	RUF-HA用 BF-Cからの 取替時に使用 (チャンバートップと チャンバーアダプタの セット) (厚壁タイプを除く)
	C 	HL-CTC 24-1642	¥79,200 (¥72,000)	RUF-HE φ140用 (チャンバー設置タイプ専用) BF-Cからの 取替時に使用 (チャンバートップと チャンバーアダプタの セット)
	KP2 	HL-CTKP2 24-1626	¥76,780 (¥69,800)	RUF-HE φ100KP用 (チャンバー設置タイプ専用) BF-Cからの 取替時に使用 (チャンバートップと チャンバーアダプタの セット)
設置台A		HL-SDA 21-9637	¥5,280 (¥4,800)	取付底部(水平部) 寸法が50mm以下の 場合、または壁面の 強度が十分でない 場合に使用
		HL-WSW(A) 24-5658	¥11,330 (¥10,300)	ウインドサッシ 屋内側取付面と 浴室壁面の 間隔30~50mm
		HL-WSW-90(A) 24-5666	¥15,840 (¥14,400)	ウインドサッシ 屋内側取付面と 浴室壁面の 間隔50~90mm
		HL-WSW-150(A) 24-5674	¥17,600 (¥16,000)	ウインドサッシ 屋内側取付面と 浴室壁面の 間隔90~150mm
		HL-WSW-220(A) 24-5683	¥22,550 (¥20,500)	ウインドサッシ 屋内側取付面と 浴室壁面の 間隔140~220mm
戸建設置用 スリーブE		HL-KSE 24-1685	¥29,700 (¥27,000)	RUF-HE・HA用 木造戸建住宅に 設置する場合に使用 (可燃壁設置)
厚壁 アダプタ		HL-AAD4 24-3558	¥61,820 (¥56,200)	RUF-HAシリーズの 厚壁用とセットで使用 壁厚400~700mm まで対応

品名	外観	型式 コードNo.	希望小売価格(税込) ()内は税抜価格	備考
厚壁 アダプタ3		HL-AAD3 24-1618	¥61,820 (¥56,200)	RUF-HEシリーズの 厚壁用とセットで使用 壁厚400~700mm まで対応
UB 埋め込み形 接続筒		HL-UBSB 24-3220	¥13,750 (¥12,500)	ユニットバス 壁面に取り付けます。 (標準・厚壁兼用)
シャワー 金具	MS 	HL-SS-MS 24-5051	¥32,450 (¥29,500)	シャワーハンガー 2個付き
	MKS 	HL-SS-MKS 24-5069	¥36,300 (¥33,000)	シャワーハンガー 2個・水抜き栓付き (寒冷地仕様)
シャワー ハンガー		SR-SH 21-0941	¥660 (¥600)	増設用
カウンター アダプタ M1A		HL-KAD-M1A 24-1878	¥4,070 (¥3,700)	カウンターセットに シャワー金具を 取り付ける 場合に使用
カウンター セット 90		HL-KTS-90 24-2050	¥7,920 (¥7,200)	一般浴槽用 (左右兼用)
給湯分岐管		HL-KBK(A) 24-5692	¥2,860 (¥2,600)	浴室外への 給湯配管をする 際に使用
水撃緩衝器		HL-SK(A) 24-5704	¥18,040 (¥16,400)	給湯分岐管と 緩衝器のセット
排気カバー		HL-HC 24-7746	¥27,280 (¥24,800)	RUF-HE用
		HL-HC2 24-3540	¥6,270 (¥5,700)	RUF-HA用

循環パイプ(RFSシリーズ用)

品名	外観	型式 コードNo.	希望小売価格(税込) ()内は税抜価格	備考
延長循環アダプター		KGOP-LCA300 20-1992	¥4,290 (¥3,900)	芯ずれ 75~342mm (切断可)
		KGOP-LCA2000 20-1984	¥13,970 (¥12,700)	芯ずれ 2000mm (切断可)
SUS 接続管 70		KGOP-LC45x70 20-1976	¥1,034 (¥940)	2個
ステンレス製 連結水管 (蛇腹付)		RF-0010-350 (L=350mm) 20-2824	¥6,050 (¥5,500)	SUS304 φ45用×2本組
		RF-0010-500 (L=500mm) 20-2832	¥7,590 (¥6,900)	
連結 ゴム管		WOP-RGP 20-3547	¥946 (¥860)	φ45用
段付連結 ゴム管		WOP-RGP-D 20-3538	¥2,200 (¥2,000)	φ50×φ45用
樹脂製 連結 パイプ		WOP-RJP 20-3555	¥2,970 (¥2,700)	L=250mm

循環アダプタ関連部材

品名	外観	型式 コードNo.	希望小売価格(税込) ()内は税抜価格	備考
SUS 接続管 70		KGOP-LC45x70 20-1976	¥1,034 (¥940)	2個

リモコン関連部材

品名	外観	型式 コードNo.	希望小売価格(税込) ()内は税抜価格	備考
電力測定 ユニット		RECUC-200 25-5900	¥47,740 (¥43,400)	エネルギーの 電力測定に 使用するユニット 外径=最大φ9.5mm 電流:最大80Arms (台所リモコン MC-240-300-302- 320シリーズ用)
		RECUC-200A 25-5104	¥58,410 (¥53,100)	エネルギーの 電力測定に 使用するユニット 外径=最大φ15.5mm 電流:最大120Arms (台所リモコン MC-240-300-302- 320シリーズ用)
φ3.5 ステレオ ミニジャック ケーブル (ホワイト)		MJC-150 25-7713	¥1,210 (¥1,100)	台所リモコンと オーディオプレーヤーを 接続するケーブル 長さ/1.5m (MBC-300VC- 300VCF-302VC- 301VC用)
操作部 カバー セット		RU-FFKC-V4 23-1269	¥3,190 (¥2,900)	本体操作部の リモコンを移設する 場合に使用 (本体操作部: MC-145V用)
買替用 リモコン カバー		R-KC-C 24-1243	¥3,190 (¥2,900)	リモコン取替時、 設置壁の取付跡を 隠す場合に使用 (高さ120mm、 幅128mmの 台所リモコン)
BC 壁貫通 取付セット		BC-KT-3 24-5016	¥1,760 (¥1,600)	浴室リモコンを 壁貫通設置する 場合に使用 貫通穴径φ32mm
リモコン 壁厚調整 パイプ		RF-2007 801-014-000	¥4,323 (¥3,930)	RF-121BTⅢ用 壁厚190~280mm
		RF-2008 801-015-000	¥6,919 (¥6,290)	RF-121BTⅢ用 壁厚280~360mm

ガスふろ給湯器
リモコン

マイクログラブリ
バスユニット
ラフライン

ガスふろ給湯器
設置フリータイプ

ガスふろ給湯器
浴槽隣接設置タイプ

ガス給湯専用機
リモコン

ガスふろ給湯器
壁貫通タイプ

集合住宅
特定現場向け
ガスふろ給湯器

集合住宅特定現場向け
高温水供給式
ガス給湯専用機
リモコン

設置場所に
応じた取り替え

ガスふろがま

浴室テレビ
電気式浴室暖房乾燥機
取替専用

オプション
省エネ基準
達成率・基準が

ガスふる給湯器
リモコン

マイクログラブル
バルブ
バルブ
バルブ

ガスふる給湯器
設置フリータイプ

ガスふる給湯器
浴槽隣接設置タイプ

ガス給湯専用機
リモコン

ガスふる給湯器
壁掛タイプ

集合住宅
特定現場向け
ガスふる給湯器

集合住宅特定現場向けガス給湯器
高温水供給式・リモコン

設置場所に
応じた取り替え

ガスふるがま

浴室テレビ
電気式浴室暖房乾燥機
取替専用

オプション
達成率・基準
ほか

その他の関連部材

品名	外観	型式 コードNo.	希望小売価格(税込) ()内は税抜価格	備考
給水バルブ 20A (R3/4)		RU-BV20A 21-0924	¥3,850 (¥3,500)	逆止弁付 給水バルブ
防振 壁掛金具 (建物内の 振動音を 緩和します)	 カバー 防振性能アップ仕様	UX-BSWS-SS 24-1653	¥19,800 (¥18,000)	RUFシリーズ、 UF-MBU3用 カバー色: シャイニーシルバー
		UX-BSWS-UW 24-1734		RUFシリーズ、 RUX-SE-SAシリーズ用 カバー色: ユーロホワイト
	 防振性能アップ仕様	UX-BSWS-XS 23-3792	¥11,440 (¥10,400)	RUXシリーズ・ RUKシリーズ・ RUJシリーズ用 (RUX-SE-SAシリーズは除く) 塗装部なし
		UX-BSWS-A-UW 24-5802	¥5,720 (¥5,200)	RUFシリーズ、 RUX-SE-SAシリーズ用 (安価タイプ) 色:ユーロホワイト (シャイニーシルバーへ特注対応可)
防振壁 固定金具	 739 699 629 140 50 200 200	UOP-P031-B5(2) 25-1692	¥15,070 (¥13,700)	給湯器 運転中の振動が 伝わりやすい材質の 壁に取り付け、 振動を抑える金具 RUFシリーズ用 (RUF-SE-SA-VKシリーズは除く)
壁掛 補強板	 (内)165 6.5 150 34.5 49.5 548 600 535 (内)163 6.5 39.5 (内)15	UX-0021 21-1176	¥6,050 (¥5,500)	給湯器を 取り付ける 壁面の強度が弱い 場合に使用。 屋外壁掛設置用

品名	外観	型式 コードNo.	希望小売価格(税込) ()内は税抜価格	備考
ALC 補強板 セット	 補強板L 補強板S	KGOP-A021(R) 25-3356	¥4,400 (¥4,000)	補強板L2枚 補強板S2枚 六角ナット (M8)8個 六角ボルト (M8×150)4本 座金4枚
絶縁 ワッシャー		UX-WS-4P 23-3514	¥1,210 (¥1,100)	4個入り
		UX-WS-6P 24-2967		6個入り
転倒防止 金具	 転倒防止金具 絶縁ワッシャー 座金	ROP-TBK1 23-7932	¥1,001 (¥910)	据置台設置で 壁面と機器を 絶縁するとき、 付属の転倒防止 金具と交換します
買替用 PS金具		WOP-A-NITK 23-7070	¥1,540 (¥1,400)	PS標準直付け*の 買替用金具 ※くわしくはお問い合わせ ください。
壁掛金具		UX-3031UW 23-3329	¥4,400 (¥4,000)	2個入り 色:ユーロホワイト
		UX-6031(2)UW 24-5314	¥4,950 (¥4,500)	2個入り 色:ユーロホワイト

浴室テレビ専用オプション DS-1600HV用

品名	外観	型式 コードNo.	希望小売価格(税込) ()内は税抜価格	備考
外部音声出力ケーブル 長さ4.5m		DSC-V1600-04 24-7837	¥11,000 (¥10,000)	外部音声出力時にアンプとつなぐケーブル
中継ケーブル 長さ15m		DST-I201A-15 24-3033	¥13,420 (¥12,200)	付属の中継ケーブルが短い場合に使用
外部入出力中継ケーブル 長さ15m		DSC-1600-15 24-7845	¥24,200 (¥22,000)	外部入力使用時にテレビとAV延長ケーブルをつなぐケーブルコンボシット(アナログ端子)専用
外部機器操作用リモコン		DSR-04 24-7853	¥18,700 (¥17,000)	

浴室テレビ取替専用オプション

品名	外観	型式 コードNo.	希望小売価格(税込) ()内は税抜価格	備考
浴室テレビ取替用化粧プレート		DSP-550 24-2019	¥6,490 (¥5,900)	MV-S710-S711A-S750、BCM-V-780、MV-S510、MV-4410-430-4120からDS-501へ取り替え。
		DSP-1200 24-2028	¥11,330 (¥10,300)	MV-S710-S711A-S750、BCM-V-780C、MV-S1200、DS-1200からDS-1600HVへ取り替え。
		DSP-1500 24-2036	¥14,080 (¥12,800)	DS-1500HVからDS-1600HVへ取り替え。
		DSP-1600 24-7985	¥12,320 (¥11,200)	MV-S710-S711A-S750、BCM-V-780、DS-700-701、DS-1201HVからDS-1600HVへ取り替え。

ケーブル部材

長さ	2芯			2芯コネクタ付		
	型式	コードNo.	希望小売価格(税込) ()内は税抜価格	型式	コードNo.	希望小売価格(税込) ()内は税抜価格
3m	UC-25-03A	23-1553	¥2,970 (¥2,700)	UC-25C-03A	23-1669	¥2,970 (¥2,700)
	—	—	—	UC-27C-03A	23-1723	¥3,190 (¥2,900)
5m	UC-25-05A	23-1561	¥3,300 (¥3,000)	UC-25C-05A	23-1677	¥3,300 (¥3,000)
	UC-27-05A	23-1618	¥3,630 (¥3,300)	—	—	—
8m	UC-25-08A	23-1579	¥4,070 (¥3,700)	UC-25C-08A	23-1685	¥4,070 (¥3,700)
	UC-27-08A	23-1626	¥4,510 (¥4,100)	UC-27C-08A	23-1731	¥3,960 (¥3,600)
10m	UC-25-10A	23-1588	¥5,060 (¥4,600)	UC-25C-10A	23-1693	¥5,060 (¥4,600)
	UC-27-10A	23-1634	¥5,500 (¥5,000)	UC-27C-10A	23-1749	¥6,380 (¥5,800)
15m	UC-25-15A	23-1596	¥6,600 (¥6,000)	UC-25C-15A	23-1707	¥6,600 (¥6,000)
	UC-27-15A	23-1642	¥7,040 (¥6,400)	UC-27C-15A	23-1758	¥7,480 (¥6,800)
20m	UC-25-20A	23-1609	¥8,250 (¥7,500)	UC-25C-20A	23-1715	¥8,250 (¥7,500)
	UC-27-20A	23-1652	¥10,120 (¥9,200)	UC-27C-20A	23-1766	¥11,770 (¥10,700)
50m	UC-25-50A	23-1979	¥16,280 (¥14,800)	—	—	—
	UC-27-50A	23-1995	¥27,170 (¥24,700)	—	—	—
100m	UC-25-100A	23-1987	¥27,500 (¥25,000)	—	—	—
	UC-27-100A	23-2002	¥57,420 (¥52,200)	—	—	—

○機器一台につき、リモコン1台25m以内、総延長50m以内でご使用ください。
 ○50m-100mのケーブルは両端未加工です。
 (注)PS設置の場合は、2芯0.75mmケーブル(UC-27-□□A、UC-27C-□□A)をご使用ください。
2芯コネクタセット UX-2-C (21-3994) 希望小売価格(税込) ¥759 (税抜 ¥690)

電源コード ○電気配線工事には電気工事士の資格が必要です。

7A仕様

長さ	型式	コードNo.	希望小売価格(税込) ()内は税抜価格
3m	UDC-27-03	23-5750	¥1,980 (¥1,800)
4m	UDC-27-04	23-5768	¥2,310 (¥2,100)
5m	UDC-27-05	23-5776	¥2,640 (¥2,400)

○7A 125V 0.75mm² 2芯
 ○RUFシリーズ(RUF-ME・UMEシリーズを除く)、RFSシリーズ、RUXシリーズ、RUJシリーズにお使いください。

12A仕様

長さ	型式	コードNo.	希望小売価格(税込) ()内は税抜価格
3m	UDC-212-03	26-0211	¥2,090 (¥1,900)
4m	UDC-212-04	26-0229	¥2,640 (¥2,400)
5m	UDC-212-05	26-0238	¥3,190 (¥2,900)

○12A 125V 1.25mm² 2芯
 ○RUF-ME・UMEシリーズにお使いください。

ガスふろ給湯器
リモコン

マイクユニット
バスドラフライン

ガスふろ給湯器
設置フリータイプ

ガスふろ給湯器
浴槽隣接設置タイプ

ガス給湯専用機
リモコン

ガスふろ給湯器
壁貫通タイプ

集合住宅
特定現場向け
ガスふろ給湯器

集合住宅
特定現場向け
ガス給湯専用機
リモコン

設置場所
に応じた
取り替え

ガスふろがま

浴室テレビ
電気式浴室暖房乾燥機
取替専用

オプション
省エネ基準
達成率・基準が

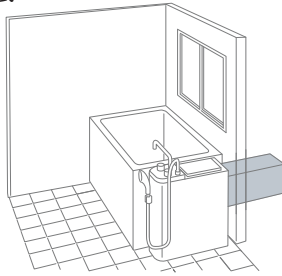
ガスふろがま(BF式)の設置区分と設置方式

BF-W 外壁設置方式

設置区分

- 一般浴室設置
 - 木枠への設置
 - ビス式
 - アングル式
 - PC枠/サッシ枠への設置
- ユニットバス設置

設置方式

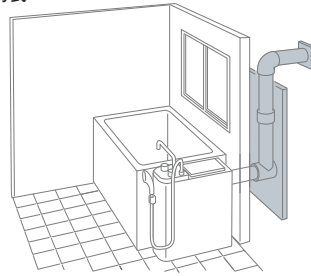


BF-C チャンバー設置方式

設置区分

- 一般浴室設置
 - 木枠への設置
 - ビス式
 - アングル式
 - PC枠/サッシ枠への設置
- ユニットバス設置

設置方式

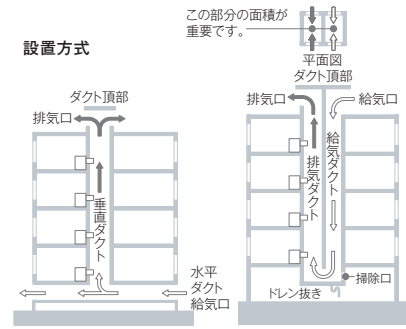


BF-D ダクト設置方式

設置区分

- 一般浴室設置
- ユニットバス設置

設置方式



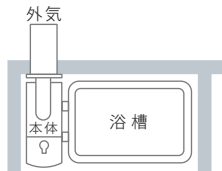
- BF-W方式とBF-C方式はふろがま本体は同じですが、給排気部材が異なります。
- BF-D方式はダクト設置専用のふろがま本体と給排気部材を用意しています。
- 上記の他にも浴室の種類(ユニットバス浴室、在来浴室)によって使用する部材が異なります。
- ダクト設置の場合、機器が設置するダクトに適合するか確認してください。

ガスふろがま(BF式)の給排気方向

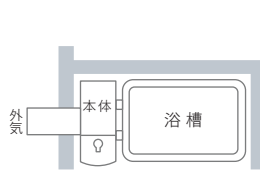
自然に給排気を行うBF式

後方給排気(RB・LB)タイプから現地で側方給排気(RS・LS)タイプへ変更できます。

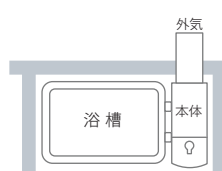
RBタイプ



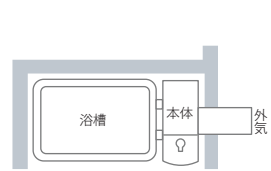
RSタイプ



LBタイプ



LSタイプ



○現場にてRBタイプから変更してください。

○現場にてLBタイプから変更してください。

壁厚および本体と壁面の距離について

図-1 BF-W 外壁設置方式

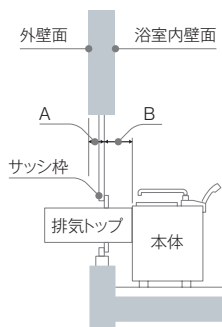


図-2 BF-C チャンバー設置方式

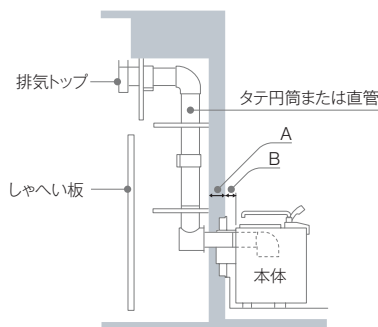
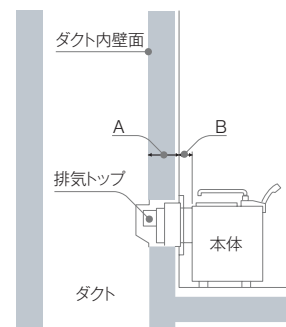


図-3 BF-D ダクト設置方式



図のA

壁厚

図のB

後方給排気: 本体後面から浴室内壁面(またはサッシ枠面)までの寸法
側方給排気: 本体側面から浴室内壁面(またはサッシ枠面)までの寸法

ガスふろがま給湯器
リモコン

マイクログラブル
バスユニット
バスドラフライン

ガスふろがま給湯器
設置フリータイプ

ガスふろがま給湯器
浴槽隣接設置タイプ

ガス給湯専用機
リモコン

ガスふろがま給湯器
壁貫通タイプ

集合住宅
特定現場向け
ガスふろがま給湯器

集合住宅
特定現場向け
ガス給湯専用機
高温水供給式・リモコン

設置場所に
応じた取り替え

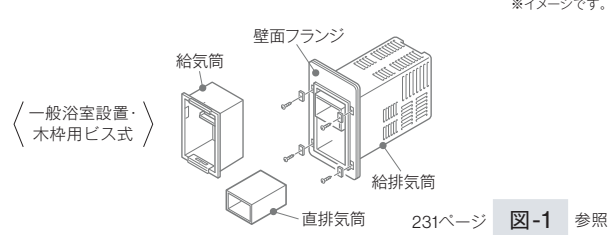
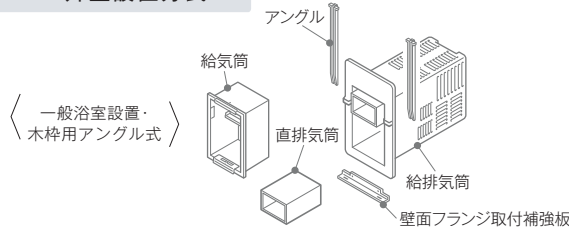
ガスふろがま

浴室テレビ
電気式浴室暖房乾燥機
取替専用

オプション
省エネ基準
達成率・基本

ガスふろがま(BF式)専用オプション

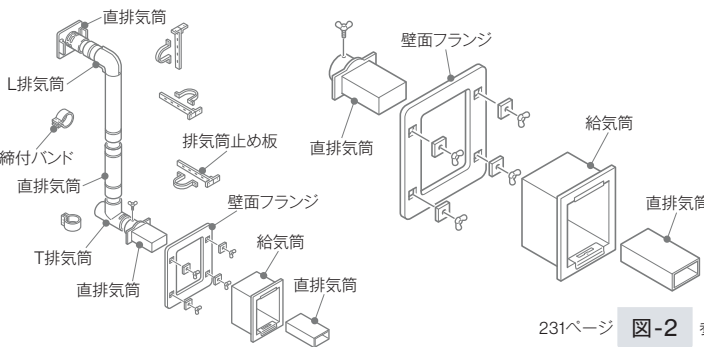
BF-W 外壁設置方式



※イメージです。

231ページ 図-1 参照

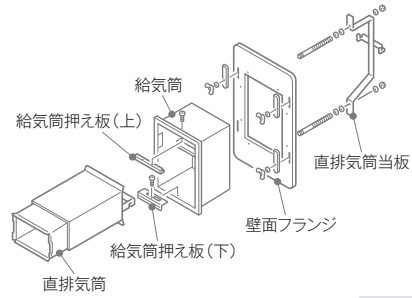
BF-C チャンバー設置方式



※イメージです。

231ページ 図-2 参照

BF-D ダクト設置方式



※イメージです。

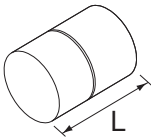
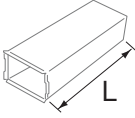
231ページ 図-3 参照

ガスふろがま(BF式)関連部材

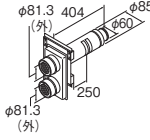
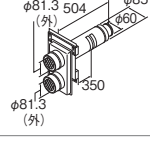
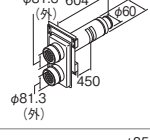
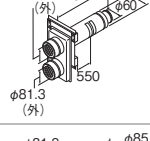
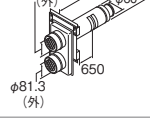
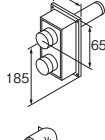
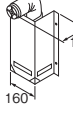

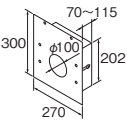
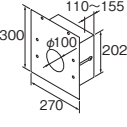
品名	外観	型式 品名コード	希望小売価格(税込) () 税抜価格	備考
木枠		KW-N 20-2017	¥2,970 (¥2,700)	外壁、または チャンバー用 (ダクト不可)
遮熱板		SYN-C 20-2654	¥880 (¥800)	RBF-B80Sシリーズ・ B3SK・RBF-B60S シリーズ・ BSシリーズ・BERS シリーズ
ユニット バススリ ップ接 続筒		UBS-120 20-2696	¥7,700 (¥7,000)	RBF-B80Sシリーズ・ B3SK・RBF-B60S シリーズ・ BSシリーズ・BERS シリーズ
160mm		UBS-160 20-2718	¥8,140 (¥7,400)	
200mm		UBS-200 20-2735	¥9,460 (¥8,600)	
260mm 図		UBS-260 20-2769	¥10,560 (¥9,600)	
300mm 図		UBS-300 20-2786	¥11,990 (¥10,900)	
ダクト用 接続筒 金具		UBS-D 20-2794	¥1,650 (¥1,500)	UBSシリーズの ユニットバス スリップに追加し ダクト設置専用 に対応
T型煙導 S2		SHKY-T 20-0864	¥8,800 (¥8,000)	後付チャンバー用 (後付け チャンバートップ 68S2用)
チャン バー 専用		68S2 BFC 20-5787	¥40,700 (¥37,000)	RBF-B80Sシリーズ・ B3SK・RBF-B60S シリーズ・ BSシリーズ・BERS シリーズ 壁厚 250mmまで
サッシ・ PC・ 木枠用		68S2 WSC 20-5808	¥40,810 (¥37,100)	
ユニット バス用		68S2 UNC 20-5795	¥40,810 (¥37,100)	

図は受注生産品です。

品名	外観	型式 品名コード	希望小売価格(税込) () 税抜価格	備考
ダクト トップ		68S2 D D200 20-5859	¥19,580 (¥17,800)	ダクト設置対応機種用 側方給排気用 壁厚230mmまで
68 S 2		68S2 D D300 20-5868	¥19,580 (¥17,800)	ダクト設置対応機種用 後方給排気用 壁厚230mmまで
ユニット バス用		68S2 D UN200 20-5876	¥19,580 (¥17,800)	ダクト設置対応機種用 側方給排気用 壁厚230mmまで
		68S2 D UN300 20-5884	¥19,580 (¥17,800)	ダクト設置対応機種用 後方給排気用 壁厚230mmまで
支持金具		KWN-SK 20-0547	¥990 (¥900)	ダクトトップを 木枠に設置
先付 チャンバ ートップ S2		S2 ST BFC 20-2425	¥32,340 (¥29,400)	チャンバートップ 68S2 対応機種用
後付 チャン バート ップ		68S2 AT BFC 20-5825	¥17,490 (¥15,900)	RBF-B80Sシリーズ・ B3SK・RBF-B60S シリーズ・ BSシリーズ・BERS シリーズ 壁厚 250mmまで
サッシ・ PC・ 木枠用		68S2 AT WSC 20-5841	¥16,830 (¥15,300)	
ユニット バス用		68S2 AT UNC 20-5833	¥17,930 (¥16,300)	
追加脚 セット		SYA-A 20-2637	¥825 (¥750)	
シャワー ハンガー		SR-SH 21-0941	¥660 (¥600)	RBF-B80Sシリーズ・ B3SK・RBF-B60S シリーズ・ BSシリーズ・BERS シリーズ

品名	外観	型式 品名コード	希望小売価格(税込) ()内は税抜価格	備考
BF-C 調節筒		CHYK-C200 20-0872	¥5,830 (¥5,300)	L=200mm
		CHYK-C300 20-0880	¥6,050 (¥5,500)	L=300mm
		CHYK-C400 20-0898	¥6,490 (¥5,900)	L=400mm
		CHYK-C500 20-0902	¥7,150 (¥6,500)	L=500mm
直排気筒 A		HYK-S2-340 20-1886	¥5,170 (¥4,700)	L=340mm
		HYK-S2-440 20-1895	¥7,590 (¥6,900)	L=440mm
		HYK-S2-540 20-1908	¥9,350 (¥8,500)	L=540mm
		HYK-S2-640 20-1916	¥11,440 (¥10,400)	L=640mm
		HYK-S2-740 20-1925	¥13,530 (¥12,300)	L=740mm

ガスふろがま (FF式) 関連部材

品名	外観	型式 コードNo.	希望小売価格(税込) ()内は税抜価格	備考
給排気筒 トップ		FFT-1660GN200 20-1488	¥20,350 (¥18,500)	壁厚10~200mm RF-1663FFS-SA用
		FFT-1660GN300 20-1470	¥20,350 (¥18,500)	壁厚10~300mm RF-1663FFS-SA用
		FFT-1370GN400 20-9676	¥24,200 (¥22,000)	壁厚10~400mm RF-1663FFS-SA用
		FFT-1370GN500 20-9684	¥26,730 (¥24,300)	壁厚10~500mm RF-1663FFS-SA用
		FFT-1370GN600 20-9692	¥32,670 (¥29,700)	壁厚10~600mm RF-1663FFS-SA用
	チャンバー トップ		FFT-C1660GN-C 20-1500	¥39,050 (¥35,500)
				
壁面 スリーブ		FFT-S1660 20-1497	¥9,240 (¥8,400)	RF-1663FFS-SA用
窓枠 ボックス		FFT-B1660CW-70 20-1632	¥19,360 (¥17,600)	スライド調整範囲 70~115mm RF-1663FFS-SA用
		FFT-B1660CW-110 20-1640	¥19,470 (¥17,700)	スライド調整範囲 110~155mm RF-1663FFS-SA用

ガスふろがま
リモコン

マイクログラブル
バスユニット
バスドラフライン

ガスふろがま
設置フリータイプ

ガスふろがま
浴槽隣接設置タイプ

ガス給湯専用機
リモコン

ガスふろがま
壁貫通タイプ

集合住宅
特定現場向け
ガスふろがま
給湯器

集合住宅特定現場向け
ガス給湯専用機
リモコン

設置場所に
応じた取り替え

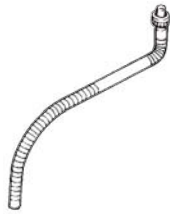
ガスふろがま

浴室テレビ
電気式浴室暖房乾燥機
取替専用

オプション
省エネ基準
達成率・基準が

ガス瞬間湯沸器関連部材

出湯管



RUS-V51YTB用

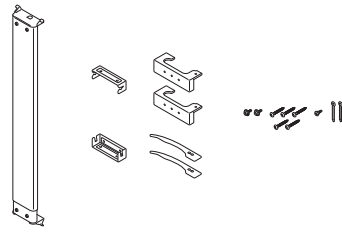
型 式	コードNo.	希望小売価格(税込) ()内は税抜価格	寸 法	備 考
RU-0210	305-048-035	¥1,485(¥1,350)	350mm	V51YTB用 先端を50mm程度切り取り、付属の出湯管カバー小を取り付けて使用(350mm、450mmを除く)
RU-0211	305-050-045	¥1,760(¥1,600)	450mm	
RU-0212	305-048-055	¥1,958(¥1,780)	550mm	
RU-0213	305-050-065	¥2,200(¥2,000)	650mm	
RU-0214	305-048-075	¥2,321(¥2,110)	750mm	
RU-0215	305-050-085	¥2,541(¥2,310)	850mm	
RU-0216	305-050-100	¥3,113(¥2,830)	1,000mm	
RU-0217	305-050-120	¥3,443(¥3,130)	1,200mm	

寒冷地向け RUS-V51YTBK用

型 式	コードNo.	希望小売価格(税込) ()内は税抜価格	寸 法	備 考
RU-0210K	315-154-035	¥1,485(¥1,350)	350mm	V51YTBK用 先端を50mm程度切り取り、付属の出湯管カバー小を取り付けて使用(350mm、450mmを除く)
RU-0211K	315-157-045	¥1,727(¥1,570)	450mm	
RU-0212K	315-154-055	¥1,947(¥1,770)	550mm	
RU-0213K	315-157-065	¥2,200(¥2,000)	650mm	
RU-0214K	315-154-075	¥2,321(¥2,110)	750mm	
RU-0215K	315-157-085	¥2,552(¥2,320)	850mm	
RU-0216K	315-157-100	¥3,113(¥2,830)	1,000mm	
RU-0217K	315-157-120	¥3,454(¥3,140)	1,200mm	

○標準の出湯管の長さは350mmになります。

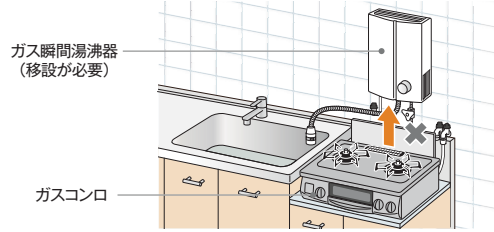
湯沸取付金具



型 式	コードNo.	希望小売価格(税込) ()内は税抜価格	備 考
UO-400-1	23-5793	¥5,830(¥5,300)	全機種共通

ガスコンロの直上からガス瞬間湯沸器をほかの場所に移設する必要があります。

ガス瞬間湯沸器がガスコンロの直上にあると不完全燃焼になったり、機器の寿命を短くしたりする原因となるため、ガスコンロ直上設置は禁止されています。このため、既設の住宅に設置されているガス瞬間湯沸器を買い替える場合は、ガスコンロ直上からほかの場所に移設する必要があります。



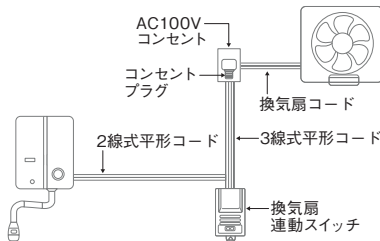
移設が困難で、やむをえずガスコンロの直上に設置する場合は、処置として下記の防熱カバーを取り付けてください。

防熱カバー
RU-08BC (23-9005)
希望小売価格(税込) **¥16,720** (税抜¥15,200)
(適合機種: RUS-V51YTB、V53YTBシリーズ)

○2008年3月以前に製造されたガス瞬間湯沸器には取り付けできません。
(注意)防熱カバーを取り付けた場合でも、ガス瞬間湯沸器とガスコンロの同時使用はしないでください。

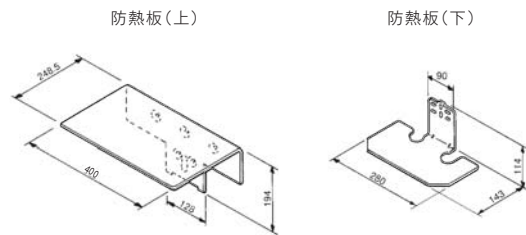
安心してお使いいただくために、「換気扇連動スイッチ」の設置をおすすめします。

「換気扇連動スイッチ」を設置することで、ガス湯沸器の操作ボタンを押して出湯させると連動して換気扇が回ります。ガス湯沸器を止めると換気扇も止まります。



型 式	コードNo.	希望小売価格(税込) ()内は税抜価格	備 考
換気扇連動スイッチ FY-GA92-R	21-3911	¥17,380 (¥15,800)	全機種共通

ガス瞬間湯沸器の熱対策用オプション



RU-0585 (21-7037)
希望小売価格(税込) **¥4,180**
(税抜¥3,800)

排気熱の吊り戸棚などへの影響を緩和します。

RU-0586 (21-9242)
希望小売価格(税込) **¥2,530**
(税抜¥2,300)

湯沸器下部への熱を防ぎます。
○コンロ直上設置はRU-08BC使用

○このオプションによって離隔距離が縮まることはありません。

ガスふる給湯器
リモコン

マイクろ泡
バスユニット
バルトラファイン

ガスふる給湯器
設置フリータイプ

ガスふる給湯器
浴槽隣接設置タイプ

ガス給湯専用機
リモコン

ガスふる給湯器
壁掛タイプ

集合住宅
特定現場向け
ガスふる給湯器

集合住宅特定現場向け
高温水供給式・リモコン
ガス給湯専用機

設置場所に
応じた取り替え

ガスふるがま

浴室テレビ
電気式浴室暖房乾燥機
取替専用
ガス瞬間湯沸器

オプション
省エネ基準
達成率・基準

エコジョーズ エコジョーズ設置時の注意

○一般財団法人日本ガス機器検査協会ガス機器の設置基準及び実務指針(通称「黒本」)より

ドレン配管工事について

高効率給湯器エコジョーズは従来の給湯器では発生しなかったドレンが発生するため、ドレン配管工事が必要です。一般財団法人日本ガス機器検査協会より、黒本にて施工基準が示されましたので、この基準をもとに施工を行ってください。

○地域によって施工方法が異なる場合があります。詳しくは各自治体へご確認ください。
○寒冷地の場合、凍結に対する対策を施してください。

エコジョーズの具体的なドレン配管施工方法について(例)

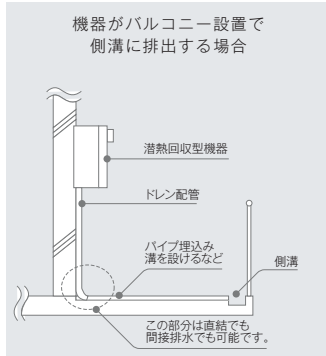
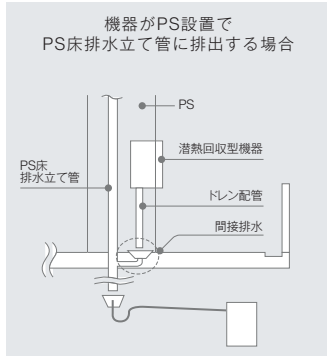
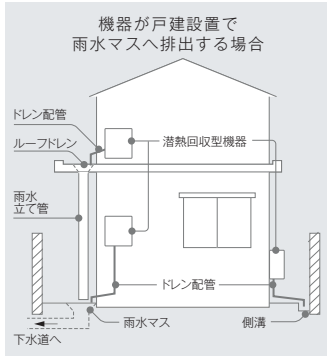
住宅形態	機器設置場所	排水場所	その他(立て管種類など)
集合住宅	PS設置	片廊下側溝へ	—
		PS内排水立て管へ	PS床の排水立て管 ドレン専用立て管
	バルコニー設置	バルコニー側溝へ	—
		バルコニー排水立て管へ	スロップシンクなどの排水立て管 ドレン専用立て管
戸建住宅	壁掛・据置設置	雨水マスへ	—
		排水マスへ	—

潜熱回収型機器のドレン配管施工方法について

設備設計について

○潜熱回収型機器では、機器の能力や給湯の使用状況により異なりますが、燃焼時に最大80mL/分から100mL/分程度、1日当たり最大で1L程度のドレンが「ドレン排水口」から排出されるため、機器からのドレン配管が必要となりますので、ドレン配管工事が必要であることを周知してください。
○機器からのドレン配管を雨水の系統に流す場合は間接排水にして、トラップはつけないでください。(雨水の系統に流す場合は雨水マス、雨水側溝に流してください。)
○機器からのドレン配管を汚水・雑排水の系統に流す場合には間接排水にし、臭気対策としてトラップを必ず設けてください。(この場合、長期不在のとき、においが出ることがあります。注意を促してください。)

戸建住宅の場合



集合住宅の場合

設置場所や設置方式によって施工方法が異なりますので、黒本をご確認ください。また、各自治体にもご確認ください。

結露への配慮

潜熱回収型ガス機器の排気ガス温度は一般的に100℃以下と低いため、従来型の機器と比較して排気ガス中の水蒸気成分が結露しやすい性質があります。そのため排気吹出方向に壁などの障害物がある場合、壁面などに結露が発生するおそれがあります。特にサッシなどの金属製の障害物の場合、結露が原因で腐食するおそれがありますので、十分注意が必要です。したがって、排気ガスは障害物や排気の滞留するおそれのない、開放空間に向けて排気してください。

ドレン排水切替ユニットの設置上の注意

ドレン排水切替ユニットを設置される場合、下記の事項を必ず確認してください。また、ドレン排水切替ユニットとおいだき(往き)配管の接続には、配管方法に応じた別売の接続セットが必要になります。

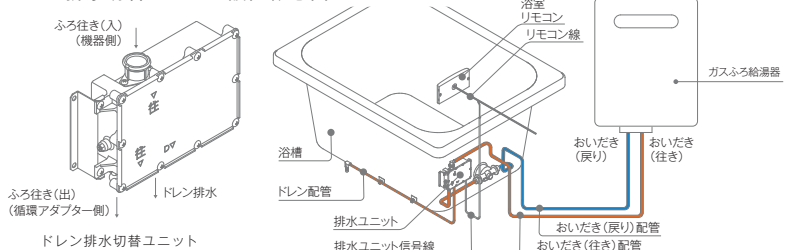
1. 機器設置の確認

PS開口・奥行、扉内設置用取付BOXの有無、扉排気穴の確認

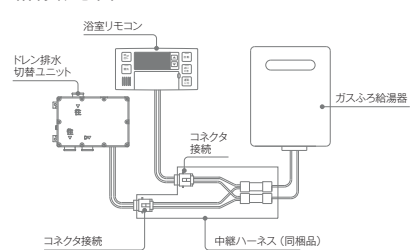
2. 浴室内の確認

- ①浴槽エプロンが取り外し可能であること
- ②浴槽エプロン内にドレン排水切替ユニットを取り付ける空間(H300×W80×D300)があること
- ③ユニットバス壁面に穴があけられること(ドレン排水切替ユニットの信号線通線)
 - 壁面に穴があけられない場合は、リモコンスペーサーROP-WRS(300タイプ、155シリーズ用)、ROP-WRS2(200タイプ用)を使って信号線を配線することができます。
- ④排水ルートの確認
- ⑤UB貫通金具から循環金具までの接続方法(ホース・フレキ管・樹脂管・銅管)を確認し同材の接続部材を調達

ドレン排水切替ユニット設置概念図



結線概念図



ガスふろがま

浴室テレビ
ガス瞬間湯沸器

オフショ
省エネ基
準はか

省エネ基準達成率

長年お使いいただくガス給湯器だからこそ、リンナイは省エネのことをしっかり考えました。

「省エネ基準達成率」は、省エネルギー法に定められた2025年度基準に対する達成率を示しています。

%の数値が大きいほど省エネ性がすぐれています。

エネルギー消費効率(モード)は省エネルギー法に定められた、

JIS S 2075に定める方法で測定したモード熱効率で従来の定格熱効率より実際の使用条件に近い方法で測定した熱効率です。

省エネ性マークについて



このマークは、省エネ性能を表し、達成機種は緑色(☺)、未達成機種はオレンジ色(☹)のマークになります。



%の数値が大きいほど省エネ性にすぐれています。商品を選択するときのご参考にしてください。

○給湯器

・省エネ基準達成率はエネルギー消費効率(モード)に対する達成率になります。

・給湯部熱効率は給水を加熱する給湯部の定格熱効率(JIS S2109)です。

・ふろ部熱効率は浴槽の水を加熱するふろ部の定格熱効率(JIS S2109)です。

○ふろ部熱効率、給湯部熱効率の値は13A、LPGを示します。

○区分名は令和3年経済産業省令第97号によります。

○本カタログに掲載の機器でこの箇所に記載のない型式は省エネ基準対象外です。

ガスふろ給湯器 設置フリータイプ

基本型式	排気バリエーション	区分名	構造名	目標年度 2025年	省エネ基準 達成率	モード熱効率	エネルギー消費効率 (定格)	給湯部熱効率 (定格)	ふろ部熱効率
RUF-UME2406AW (A)	RUF-UME2406AW (A)	Ⅲ	Ⅲ-3	☺	106%	92.5%	94.3%	95.0%	92.0%
RUF-UME2406SAW (A)	RUF-UME2406SAW (A)	Ⅲ	Ⅲ-3	☺	106%	92.5%	94.3%	95.0%	92.0%
RUF-ME2406AW (A)	RUF-ME2406AW (A)	Ⅲ	Ⅲ-3	☺	106%	92.5%	94.3%	95.0%	92.0%
RUF-ME2406SAW (A)	RUF-ME2406SAW (A)	Ⅲ	Ⅲ-3	☺	106%	92.5%	94.3%	95.0%	92.0%
RUF-UE2406AW (A)	RUF-UE2406AW (A)	Ⅲ	Ⅲ-3	☺	106%	92.5%	94.3%	95.0%	92.0%
	RUF-UE2406AA (A)								
	RUF-UE2406AT (A)								
	RUF-UE2406AB (A)								
	RUF-UE2406AU (A)								
RUF-UE2406AF (A)									
RUF-UE2007AW (A)	RUF-UE2007AW (A)	Ⅲ	Ⅲ-3	☺	106%	92.5%	95.0%	96.0%	92.0%
RUF-E2406AW (A)	RUF-E2406AW (A)	Ⅲ	Ⅲ-3	☺	106%	92.5%	94.3%	95.0%	92.0%
	RUF-E2406AA (A)								
	RUF-E2406AT (A)								
	RUF-E2406AB (A)								
	RUF-E2406AU (A)								
RUF-E2406AF (A)									
RUF-E2406SAW (A)	RUF-E2406SAW (A)	Ⅲ	Ⅲ-3	☺	106%	92.5%	94.3%	95.0%	92.0%
	RUF-E2406SAA (A)								
	RUF-E2406SAT (A)								
	RUF-E2406SAB (A)								
	RUF-E2406SAU (A)								
RUF-E2406SAF (A)									
RUF-E2007AW (A)	RUF-E2007AW (A)	Ⅲ	Ⅲ-3	☺	106%	92.5%	95.0%	96.0%	92.0%
RUF-E2007SAW (A)	RUF-E2007SAW (A)	Ⅲ	Ⅲ-3	☺	106%	92.5%	95.0%	96.0%	92.0%
RUF-E2006AW (A)	RUF-E2006AW (A)	Ⅲ	Ⅲ-3	☺	106%	92.5%	94.3%	95.0%	92.0%
	RUF-E2006AA (A)								
	RUF-E2006AT (A)								
	RUF-E2006AB (A)								
	RUF-E2006AU (A)								
RUF-E2006AF (A)									
RUF-E2006SAW (A)	RUF-E2006SAW (A)	Ⅲ	Ⅲ-3	☺	106%	92.5%	94.3%	95.0%	92.0%
	RUF-E2006SAA (A)								
	RUF-E2006SAT (A)								
	RUF-E2006SAB (A)								
	RUF-E2006SAU (A)								
RUF-E2006SAF (A)									
RUF-E1616AW (A)	RUF-E1616AW (A)	Ⅲ	Ⅲ-3	☺	106%	92.5%	94.3%	95.0%	92.0%
	RUF-E1616AA (A)								
	RUF-E1616AT (A)								
	RUF-E1616AB (A)								
	RUF-E1616AU (A)								
RUF-E1616AF (A)									
RUF-E1616SAW (A)	RUF-E1616SAW (A)	Ⅲ	Ⅲ-3	☺	106%	92.5%	94.3%	95.0%	92.0%
	RUF-E1616SAA (A)								
	RUF-E1616SAT (A)								
	RUF-E1616SAB (A)								
	RUF-E1616SAU (A)								
RUF-E1616SAF (A)									
RUF-UE2405AG	RUF-UE2405AG	Ⅲ	Ⅲ-3	☺	106%	92.5%	94.3%	95.0%	92.0%
RUF-UE2008AG	RUF-UE2008AG	Ⅲ	Ⅲ-3	☺	106%	92.5%	94.3%	95.0%	92.0%
RUF-E2405AG (B)	RUF-E2405AG (B)	Ⅲ	Ⅲ-3	☺	106%	92.5%	94.3%	95.0%	92.0%
RUF-E2405SAG (B)	RUF-E2405SAG (B)	Ⅲ	Ⅲ-3	☺	106%	92.5%	94.3%	95.0%	92.0%
RUF-E2008AG (B)	RUF-E2008AG (B)	Ⅲ	Ⅲ-3	☺	106%	92.5%	95.0%	96.0%	92.0%

ガスふろ給湯器
リモコン

バスユニット
マイクロバブル
ウォルトラフィン

ガスふろ給湯器
設置フリータイプ

ガスふろ給湯器
浴槽隣接設置タイプ

ガス給湯専用機
リモコン

ガスふろ給湯器
壁貫通タイプ

集合住宅
特定現場向け
ガスふろ給湯器

集合住宅特定現場向け
高温水供給式・リモコン
ガス給湯専用機

設置場所に
応じた取り替え

ガスふろがま

浴室テレビ
電気式浴室暖房
乾燥機取替専用
ガス瞬間湯沸器

オフション・
省エネ基準・
ほか
達成率

ガスふろ給湯器 設置フリータイプ

基本型式	排気バリエーション	区分名	構造名	目標年度 2025年	省エネ基準 達成率	モード熱効率	エネルギー消費効率 (定格)	給湯部熱効率 (定格)	ふろ部熱効率
RUF-E2008SAG (B)	RUF-E2008SAG (B)	Ⅲ	Ⅲ-3		106%	92.5%	95.0%	96.0%	92.0%
RUF-E1615AG (B)	RUF-E1615AG (B)	Ⅲ	Ⅲ-3		106%	92.5%	94.3%	95.0%	92.0%
RUF-E1615SAG (B)	RUF-E1615SAG (B)	Ⅲ	Ⅲ-3		106%	92.5%	94.3%	95.0%	92.0%
RUF-E2406AW (A)-TN	RUF-E2406AW (A)-TN	Ⅲ	Ⅲ-3		106%	92.5%	94.3%	95.0%	92.0%
RUF-E2406SAW (A)-TN	RUF-E2406SAW (A)-TN	Ⅲ	Ⅲ-3		106%	92.5%	94.3%	95.0%	92.0%
RUF-E2007AW (A)-TN	RUF-E2007AW (A)-TN	Ⅲ	Ⅲ-3		106%	92.5%	95.0%	96.0%	92.0%
RUF-E2007SAW (A)-TN	RUF-E2007SAW (A)-TN	Ⅲ	Ⅲ-3		106%	92.5%	95.0%	96.0%	92.0%
RUF-E1616AW (A)-TN	RUF-E1616AW (A)-TN	Ⅲ	Ⅲ-3		106%	92.5%	94.3%	95.0%	92.0%
RUF-E1616SAW (A)-TN	RUF-E1616SAW (A)-TN	Ⅲ	Ⅲ-3		106%	92.5%	94.3%	95.0%	92.0%
RUF-SE2005AW (B)	RUF-SE2005AA (B)	Ⅲ	Ⅲ-3		103%	90.1%	91.5%	95.0%	80.0%
	RUF-SE2005AT (B)								
	RUF-SE2005AT-L (B)								
	RUF-SE2005AU (B)								
RUF-SE2005SAW (B)	RUF-SE2005SAA (B)	Ⅲ	Ⅲ-3		103%	90.1%	91.5%	95.0%	80.0%
	RUF-SE2005SAT (B)								
	RUF-SE2005SAT-L (B)								
	RUF-SE2005SAU (B)								
RUF-SE1615AW (B)	RUF-SE1615AA (B)	Ⅲ	Ⅲ-3		103%	90.1%	91.5%	95.0%	80.0%
	RUF-SE1615AT (B)								
	RUF-SE1615AT-L (B)								
	RUF-SE1615AU (B)								
RUF-SE1615SAW (B)	RUF-SE1615SAA (B)	Ⅲ	Ⅲ-3		103%	90.1%	91.5%	95.0%	80.0%
	RUF-SE1615SAT (B)								
	RUF-SE1615SAT-L (B)								
	RUF-SE1615SAU (B)								
RUF-EP2401AW (B)	RUF-EP2401AA (B)	Ⅲ	Ⅲ-3		104%	91.5%	94.3%	95.0%	92.0%
	RUF-EP2401AT (B)								
	RUF-EP2401AB (B)								
	RUF-EP2401AU (B)								
RUF-EP2401SAW (B)	RUF-EP2401SAA (B)	Ⅲ	Ⅲ-3		104%	91.5%	94.3%	95.0%	92.0%
	RUF-EP2401SAT (B)								
	RUF-EP2401SAB (B)								
	RUF-EP2401SAU (B)								
RUF-EP2001AW (B)	RUF-EP2001AA (B)	Ⅲ	Ⅲ-3		103%	90.5%	94.3%	95.0%	92.0%
	RUF-EP2001AT (B)								
	RUF-EP2001AB (B)								
	RUF-EP2001AU (B)								
RUF-EP2001SAW (B)	RUF-EP2001SAA (B)	Ⅲ	Ⅲ-3		103%	90.5%	94.3%	95.0%	92.0%
	RUF-EP2001SAT (B)								
	RUF-EP2001SAB (B)								
	RUF-EP2001SAU (B)								
RUF-EP1611AW (B)	RUF-EP1611AA (B)	Ⅲ	Ⅲ-3		103%	90.5%	94.3%	95.0%	92.0%
	RUF-EP1611AT (B)								
	RUF-EP1611AB (B)								
	RUF-EP1611AU (B)								
RUF-EP1611SAW (B)	RUF-EP1611SAA (B)	Ⅲ	Ⅲ-3		103%	90.5%	94.3%	95.0%	92.0%
	RUF-EP1611SAT (B)								
	RUF-EP1611SAB (B)								
	RUF-EP1611SAU (B)								
RUF-SEP2005AW (B)	RUF-SEP2005AA (B)	Ⅲ	Ⅲ-3		103%	90.1%	91.5%	95.0%	80.0%
	RUF-SEP2005AT (B)								
	RUF-SEP2005AT-L (B)								
	RUF-SEP2005AU (B)								
RUF-SEP2005SAW (B)	RUF-SEP2005SAA (B)	Ⅲ	Ⅲ-3		103%	90.1%	91.5%	95.0%	80.0%
	RUF-SEP2005SAT (B)								
	RUF-SEP2005SAT-L (B)								
	RUF-SEP2005SAU (B)								
RUF-SEP1615AW (B)	RUF-SEP1615AA (B)	Ⅲ	Ⅲ-3		103%	90.1%	91.5%	95.0%	80.0%
	RUF-SEP1615AT (B)								
	RUF-SEP1615AT-L (B)								
	RUF-SEP1615AU (B)								

ガスふろ給湯器 設置フリータイプ

基本型式	排気バリエーション	区分名	構造名	目標年度 2025年	省エネ基準 達成率	モード熱効率	エネルギー消費効率 (定格)	給湯部熱効率 (定格)	ふろ部熱効率
RUF-SEP1615SAW (B)	RUF-SEP1615SAW (B)	Ⅲ	Ⅲ-3		103%	90.1%	91.5%	95.0%	80.0%
	RUF-SEP1615SAA (B)								
	RUF-SEP1615SAT (B)								
	RUF-SEP1615SAT-L (B)								
RUF-TE2400AW (B)	RUF-TE2400AW (B)	Ⅲ	Ⅲ-3		104%	91.5%	94.3%	95.0%	92.0%
	RUF-TE2400AA (B)								
	RUF-TE2400AT (B)								
	RUF-TE2400AB (B)								
RUF-TE2400SAW (B)	RUF-TE2400SAW (B)	Ⅲ	Ⅲ-3		104%	91.5%	94.3%	95.0%	92.0%
	RUF-TE2400SAA (B)								
	RUF-TE2400SAT (B)								
	RUF-TE2400SAB (B)								
RUF-TE2003AW (B)	RUF-TE2003AW (B)	Ⅲ	Ⅲ-3		104%	91.5%	95.0%	96.0%	92.0%
RUF-TE2003SAW (B)	RUF-TE2003SAW (B)	Ⅲ	Ⅲ-3		104%	91.5%	95.0%	96.0%	92.0%
RUF-TE2000AW (B)	RUF-TE2000AW (B)	Ⅲ	Ⅲ-3		103%	90.5%	94.3%	95.0%	92.0%
	RUF-TE2000AA (B)								
	RUF-TE2000AT (B)								
	RUF-TE2000AB (B)								
RUF-TE2000SAW (B)	RUF-TE2000SAW (B)	Ⅲ	Ⅲ-3		103%	90.5%	94.3%	95.0%	92.0%
	RUF-TE2000SAA (B)								
	RUF-TE2000SAT (B)								
	RUF-TE2000SAB (B)								
RUF-TE1610AW (B)	RUF-TE1610AW (B)	Ⅲ	Ⅲ-3		103%	90.5%	94.3%	95.0%	92.0%
	RUF-TE1610AA (B)								
	RUF-TE1610AT (B)								
	RUF-TE1610AB (B)								
RUF-TE1610SAW (B)	RUF-TE1610SAW (B)	Ⅲ	Ⅲ-3		103%	90.5%	94.3%	95.0%	92.0%
	RUF-TE1610SAA (B)								
	RUF-TE1610SAT (B)								
	RUF-TE1610SAB (B)								
RUF-TE1610SAU (B)	RUF-TE1610SAU (B)								

ガスふろ給湯器 浴槽隣接設置タイプ

基本型式	排気バリエーション	区分名	構造名	目標年度 2025年	省エネ基準 達成率	モード熱効率	エネルギー消費効率 (定格)	給湯部熱効率 (定格)	ふろ部熱効率
RFS-E2405A (B)	RFS-E2405A (B)	Ⅲ	Ⅲ-3		106%	92.5%	94.3%	95.0%	92.0%
RFS-E2405SA (B)	RFS-E2405SA (B)	Ⅲ	Ⅲ-3		106%	92.5%	94.3%	95.0%	92.0%
RFS-E2008A (B)	RFS-E2008A (B)	Ⅲ	Ⅲ-3		106%	92.5%	95.1%	96.0%	92.0%
RFS-E2008SA (B)	RFS-E2008SA (B)	Ⅲ	Ⅲ-3		106%	92.5%	95.1%	96.0%	92.0%

ガス給湯専用機

基本型式	排気バリエーション	区分名	構造名	目標年度 2025年	省エネ基準 達成率	モード熱効率	エネルギー消費効率 (定格)	給湯部熱効率 (定格)	ふろ部熱効率
RUX-E2403W (A)	RUX-E2403W (A)	Ⅱ	Ⅱ-6		109%	92.0%	95.0%	95.0%	—
	RUX-E2403T (A)								
RUX-E2013W (A)	RUX-E2013W (A)	Ⅱ	Ⅱ-6		109%	92.0%	95.0%	95.0%	—
	RUX-E2013T (A)								
RUX-UE2406W (A)	RUX-UE2406W (A)	Ⅱ	Ⅱ-6		107%	91.0%	93.0%	93.0%	—
	RUX-UE2406A (A)								
	RUX-UE2406T (A)								
	RUX-UE2406T-L (A)								
RUX-UE2016W (A)	RUX-UE2016W (A)	Ⅱ	Ⅱ-6		107%	91.0%	93.0%	93.0%	—
	RUX-UE2016A (A)								
	RUX-UE2016T (A)								
	RUX-UE2016T-L (A)								
RUX-E2406W (A)	RUX-E2406W (A)	Ⅱ	Ⅱ-6		107%	91.0%	93.0%	93.0%	—
	RUX-E2406A (A)								
	RUX-E2406T (A)								
	RUX-E2406T-L (A)								
RUX-E2016W (A)	RUX-E2016W (A)	Ⅱ	Ⅱ-6		107%	91.0%	93.0%	93.0%	—
	RUX-E2016A (A)								
	RUX-E2016T (A)								
	RUX-E2016T-L (A)								
RUX-E2016B (A)	RUX-E2016B (A)								

集合住宅特定現場向け ガスふろ給湯器 設置フリータイプ

基本型式	排気バリエーション	区分名	構造名	目標年度 2025年	省エネ基準 達成率	モード熱効率	エネルギー消費効率 (定格)	給湯部熱効率 (定格)	ふろ部熱効率
RUF-SA2005AW (A)	RUF-SA2005AW (A)	Ⅲ	Ⅲ-3	☺	90%	78.9%	81.4%	81.8%	80.0%
	RUF-SA2005AA (A)								
	RUF-SA2005AT (A)								
	RUF-SA2005AT-L (A)								
	RUF-SA2005AB (A)								
RUF-SA2005SAW (A)	RUF-SA2005SAW (A)	Ⅲ	Ⅲ-3	☺	90%	78.9%	81.4%	81.8%	80.0%
	RUF-SA2005SAA (A)								
	RUF-SA2005SAT (A)								
	RUF-SA2005SAT-L (A)								
	RUF-SA2005SAB (A)								
RUF-SA1615AW (A)	RUF-SA1615AW (A)	Ⅲ	Ⅲ-3	☺	90%	78.9%	82.1%	82.8%	80.0%
	RUF-SA1615AA (A)								
	RUF-SA1615AT (A)								
	RUF-SA1615AT-L (A)								
	RUF-SA1615AB (A)								
RUF-SA1615SAW (A)	RUF-SA1615SAW (A)	Ⅲ	Ⅲ-3	☺	90%	78.9%	82.1%	82.8%	80.0%
	RUF-SA1615SAA (A)								
	RUF-SA1615SAT (A)								
	RUF-SA1615SAT-L (A)								
	RUF-SA1615SAB (A)								
RUF-VK2400SAW (C)	RUF-VK2400SAW (C)	Ⅲ	Ⅲ-3	☺	90%	78.9%	80.8%	81.0%	80.0%
	RUF-VK2400SAT (C)								
RUF-VK2010SAW (C)	RUF-VK2010SAW (C)	Ⅲ	Ⅲ-3	☺	90%	78.9%	81.2%	81.5%	80.0%
	RUF-VK2010SAT (C)								
	RUF-VK2010SAT-L (C)								
RUF-VK1610SAW (C)	RUF-VK1610SAW (C)	Ⅲ	Ⅲ-3	☺	90%	78.9%	81.5%	82.0%	80.0%
	RUF-VK1610SAT (C)								
RUF-VK2400SABOX (C)	RUF-VK2400SABOX (C)	Ⅲ	Ⅲ-2	☺	94%	78.9%	80.8%	81.0%	80.0%
RUF-VK2010SABOX (C)	RUF-VK2010SABOX (C)	Ⅲ	Ⅲ-2	☺	94%	78.9%	81.2%	81.5%	80.0%
RUF-VK1610SABOX (C)	RUF-VK1610SABOX (C)	Ⅲ	Ⅲ-2	☺	94%	78.9%	81.5%	82.0%	80.0%

マイクログラブル
バスユニット
バスドラフライン

ガスふろ給湯器
設置フリータイプ

ガスふろ給湯器
浴槽隣接設置タイプ

ガス給湯専用機
リモコン

ガスふろ給湯器
壁貫通タイプ

集合住宅
特定現場向け
ガスふろ給湯器

集合住宅特定現場向け ガス給湯器 高温水供給式

基本型式	排気バリエーション	区分名	構造名	目標年度 2025年	省エネ基準 達成率	モード熱効率	エネルギー消費効率 (定格)	給湯部熱効率 (定格)	ふろ部熱効率
RUJ-A2400W (A)	RUJ-A2400W (A)	Ⅱ	Ⅱ-6	☺	97%	82.5%	83.0%	83.0%	—
	RUJ-A2400A (A)								
	RUJ-A2400T (A)								
	RUJ-A2400B (A)								
RUJ-A2010W (A)	RUJ-A2010W (A)	Ⅱ	Ⅱ-6	☺	97%	82.5%	83.0%	83.0%	—
	RUJ-A2010A (A)								
	RUJ-A2010T (A)								
	RUJ-A2010B (A)								
RUJ-A1610W (A)	RUJ-A1610W (A)	Ⅱ	Ⅱ-6	☺	97%	82.5%	83.0%	83.0%	—
	RUJ-A1610A (A)								
	RUJ-A1610T (A)								
	RUJ-A1610B (A)								

集合住宅
特定現場向け
高温水供給式
ガス給湯専用機
リモコン

設置場所に
応じた取り替え

ガスふろがま

浴室テレビ
電気式浴室暖房乾燥機
取替専用
ガス瞬間湯沸器

オプション
省エネ基準
達成率
ほか

集合住宅特定現場向け ガス給湯専用機

基本型式	排気バリエーション	区分名	構造名	目標年度 2025年	省エネ基準 達成率	モード熱効率	エネルギー消費効率 (定格)	給湯部熱効率 (定格)	ふろ部熱効率
RUX-A2403W (A)	RUX-A2403W (A)	II	II-6	🟡	97%	82.0%	83.7%	83.7%	—
	RUX-A2403A (A)								
	RUX-A2403T (A)								
	RUX-A2403T-L (A)								
	RUX-A2403B (A)								
RUX-A2013W (A)	RUX-A2013W (A)	II	II-6	🟡	97%	82.0%	84.2%	84.2%	—
	RUX-A2013A (A)								
	RUX-A2013T (A)								
	RUX-A2013T-L (A)								
	RUX-A2013B (A)								
RUX-A1613W (A)	RUX-A1613W (A)	II	II-6	🟡	99%	83.7%	84.0%	84.0%	—
	RUX-A1613A (A)								
	RUX-A1613T (A)								
	RUX-A1613T-L (A)								
	RUX-A1613B (A)								
RUX-A2403G (A)	RUX-A2403G (A)	II	II-6	🟡	97%	82.0%	83.7%	83.7%	—
RUX-A2013G (A)	RUX-A2013G (A)	II	II-6	🟡	97%	82.0%	84.2%	84.2%	—
RUX-A1613G (A)	RUX-A1613G (A)	II	II-6	🟡	99%	83.7%	84.0%	84.0%	—
RUX-A2406W (A) - E	RUX-A2406W (A) - E	II	II-6	🟡	97%	82.5%	83.0%	83.0%	—
	RUX-A2406A (A) - E								
	RUX-A2406T (A) - E								
	RUX-A2406T-L (A) - E								
	RUX-A2406B (A) - E								
RUX-A2016W (A) - E	RUX-A2016W (A) - E	II	II-6	🟡	97%	82.5%	83.0%	83.0%	—
	RUX-A2016A (A) - E								
	RUX-A2016T (A) - E								
	RUX-A2016T-L (A) - E								
	RUX-A2016B (A) - E								
RUX-A1616W (A) - E	RUX-A1616W (A) - E	II	II-6	🟡	97%	82.5%	83.0%	83.0%	—
	RUX-A1616A (A) - E								
	RUX-A1616T (A) - E								
	RUX-A1616T-L (A) - E								
	RUX-A1616B (A) - E								
RUX-A2015W (A) - E	RUX-A2015W (A) - E	II	II-6	🟡	97%	82.5%	83.0%	83.0%	—
	RUX-A2015A (A) - E								
	RUX-A2015T (A) - E								
	RUX-A2015T-L (A) - E								
	RUX-A2015B (A) - E								
RUX-A1615W (A) - E	RUX-A1615W (A) - E	II	II-6	🟡	97%	82.5%	83.0%	83.0%	—
	RUX-A1615A (A) - E								
	RUX-A1615T (A) - E								
	RUX-A1615T-L (A) - E								
	RUX-A1615B (A) - E								
RUX-A1015W (A) - E	RUX-A1015W (A) - E	II	II-6	🟡	97%	82.5%	83.0%	83.0%	—
RUX-SA2016W (A) - E	RUX-SA2016W (A) - E	II	II-6	🟡	96%	81.0%	82.0%	82.0%	—
	RUX-SA2016A (A) - E								
	RUX-SA2016T (A) - E								
	RUX-SA2016T-L (A) - E								
	RUX-SA2016B (A) - E								
RUX-SA1616W (A) - E	RUX-SA1616W (A) - E	II	II-6	🟡	96%	81.0%	82.5%	82.5%	—
	RUX-SA1616A (A) - E								
	RUX-SA1616T (A) - E								
	RUX-SA1616T-L (A) - E								
	RUX-SA1616B (A) - E								
RUX-SA1616U (A) - E	RUX-SA1616U (A) - E	II	II-6	🟡	96%	81.0%	82.5%	82.5%	—
RUK-V1610W (A) - E	RUK-V1610W (A) - E	II	II-6	🟡	98%	82.9%	81.5%	81.5%	—
RUX-V2016BOX (A) - E	RUX-V2016BOX (A) - E	II	II-2	🟡	96%	80.6%	82.2%	82.2%	—
RUK-V1610BOX (A) - E	RUK-V1610BOX (A) - E	II	II-2	🟡	99%	82.9%	81.5%	81.5%	—
RUX-V2405FFUA (A)	RUX-V2405FFUA (A)	II	II-3	🟡	99%	83.3%	83.0%	83.0%	—
RUX-V2015SFFUA (A) - E	RUX-V2015SFFUA (A) - E	II	II-3	🟢	100%	83.9%	81.5%	81.5%	—
RUX-V1615SFFUA (A) - E	RUX-V1615SFFUA (A) - E	II	II-3	🟢	100%	83.9%	82.0%	82.0%	—
RUX-V2015SFFBA (A) - E	RUX-V2015SFFBA (A) - E	II	II-3	🟢	100%	83.9%	81.5%	81.5%	—
RUX-V1615SFFBA (A) - E	RUX-V1615SFFBA (A) - E	II	II-3	🟢	100%	83.9%	82.0%	82.0%	—
RUX-V1615SWFA (B) - E	RUX-V1615SWFA (B) - E	II	II-4	🟢	101%	83.1%	80.6%	80.6%	—
RUX-V1015SWFA (B)	RUX-V1015SWFA (B)	II	II-4	🟢	102%	83.9%	81.7%	81.7%	—

ガスふろ給湯器
リモコン
バスユニット
マイクロバブル
ウォーターファイアイン
ガスふろ給湯器
設置フリータイプ
ガスふろ給湯器
浴槽隣接設置タイプ
ガス給湯専用機
リモコン
ガスふろ給湯器
壁掛タイプ
集合住宅
特定現場向け
ガスふろ給湯器
集合住宅特定現場向け
ガス給湯専用機
リモコン
設置場所に
応じた取り替え
ガスふろがま
浴室テレビ
電気式浴室暖房乾燥機
取替専用
オプション
省エネ基準
ほか

集合住宅特定現場向け ガスふろ給湯器 壁貫通タイプ

基本型式	排気バリエーション	区分名	構造名	目標年度 2025年	省エネ基準 達成率	モード熱効率	エネルギー消費効率 (定格)	給湯部熱効率 (定格)	ふろ部熱効率
RUF-HA163A-E	RUF-HA163A-E	Ⅲ	Ⅲ-1		93%	80.4%	82.3%	83.0%	80.0%
RUF-HA163AL-E	RUF-HA163AL-E	Ⅲ	Ⅲ-1		93%	80.4%	82.3%	83.0%	80.0%
RUF-HA83SA-E	RUF-HA83SA-E	Ⅲ	Ⅲ-1		93%	80.4%	81.7%	82.2%	80.0%
RUF-HA83SAL-E	RUF-HA83SAL-E	Ⅲ	Ⅲ-1		93%	80.4%	81.7%	82.2%	80.0%

ガス瞬間湯沸器

基本型式	区分名	構造名	目標年度 2025年	省エネ基準 達成率	モード熱効率	エネルギー消費効率 (定格)	給湯部熱効率 (定格)	ふろ部熱効率
RUS-V51YTB (SL)	I	—		100%	77.6%	83.6%	83.6%	—
RUS-V51YTB (WH)	I	—		100%	77.6%	83.6%	83.6%	—
RUS-V53YTB (WH)	I	—		100%	77.6%	83.6%	83.6%	—

浴室テレビ

型 式	目標年度	省エネ基準 達成率	年間消費電力量
DS-1600HV-B	2026年	97%	34kWh/年
DS-1600HV-W	2026年	97%	34kWh/年



このマークは、省エネ性能を表し、達成機種は緑色、未達成機種はオレンジのマークになります。
%の数値が大きいほど省エネ性にすぐれています。商品を選択するときのご参考にしてください。

年間消費電力量とは：省エネ法に基づいて、一般家庭での1日の平均視聴時間(5.1時間)を基準に算出した、一年間に使用する電力量です。テレビの省エネ法の改正(2021年5月)により、年間消費電力量の測定方法が変更になりました。一部のモデルにおいては、本体、取扱説明書等に旧測定法による数値が掲載されている場合があります。この場合は、カタログの新基準での数値と本体、取扱説明書の「年間消費電力量」の数値が異なる場合があります。

仕様

型式	定格消費電力 (W) (50Hz-60Hz)	待機時消費電力 (W)	ヒーター作動時 (W)	最低作動水圧 (kgf/cm ²)	給水装置 認証番号
----	---------------------------	-------------	-------------	-------------------------------	--------------

型式	定格消費電力 (W) (50Hz-60Hz)	待機時消費電力 (W)	ヒーター作動時 (W)	最低作動水圧 (kgf/cm ²)	給水装置 認証番号
----	---------------------------	-------------	-------------	-------------------------------	--------------

ガスふろ給湯器 設置フリータイプ



RUF-UME2406AW (A)	375	1.2	215	10 (0.1)	NW2017
RUF-UME2406SAW (A)	375	1.2	215	10 (0.1)	NW2017
RUF-ME2406AW (A)	375	1.2	215	10 (0.1)	NW2017
RUF-ME2406SAW (A)	375	1.2	215	10 (0.1)	NW2017
RUF-UE2406AW (A)	120	0.8	170	10 (0.1)	NW2017
RUF-UE2007AW (A)	105	0.8	170	10 (0.1)	NW2017
RUF-E2406AW (A)	120	0.8	170	10 (0.1)	NW2017
RUF-E2406SAW (A)	120	0.8	170	10 (0.1)	NW2017
RUF-E2007AW (A)	105	0.8	170	10 (0.1)	NW2017
RUF-E2007SAW (A)	105	0.8	170	10 (0.1)	NW2017
RUF-E2006AW (A)	115	0.8	170	10 (0.1)	NW2017
RUF-E2006SAW (A)	115	0.8	170	10 (0.1)	NW2017
RUF-E1616AW (A)	95	0.8	170	10 (0.1)	NW2017
RUF-E1616SAW (A)	95	0.8	170	10 (0.1)	NW2017
RUF-UE2405AG	115	0.9	200	10 (0.1)	NW2017
RUF-UE2008AG	100	0.9	200	10 (0.1)	NW2017
RUF-E2405AG (B)	115	0.9	200	10 (0.1)	NW2017
RUF-E2405SAG (B)	115	0.9	200	10 (0.1)	NW2017
RUF-E2008AG (B)	100	0.9	200	10 (0.1)	NW2017
RUF-E2008SAG (B)	100	0.9	200	10 (0.1)	NW2017
RUF-E1615AG (B)	95	0.9	200	10 (0.1)	NW2017
RUF-E1615SAG (B)	95	0.9	200	10 (0.1)	NW2017
RUF-E2406AW (A) -TN	120	0.8	180	10 (0.1)	NW2017
RUF-E2406SAW (A) -TN	120	0.8	180	10 (0.1)	NW2017
RUF-E2007AW (A) -TN	105	0.8	180	10 (0.1)	NW2017
RUF-E2007SAW (A) -TN	105	0.8	180	10 (0.1)	NW2017
RUF-E1616AW (A) -TN	95	0.8	180	10 (0.1)	NW2017
RUF-E1616SAW (A) -TN	95	0.8	180	10 (0.1)	NW2017
RUF-E2401AFF (A)	140	1.6	226	10 (0.1)	NW2017
RUF-E2401SAFF (A)	140	1.6	226	10 (0.1)	NW2017
RUF-E2001AFF (A)	120	1.6	226	10 (0.1)	NW2017
RUF-E2001SAFF (A)	120	1.6	226	10 (0.1)	NW2017
RUF-E1611AFF (A)	135	1.6	226	10 (0.1)	NW2017
RUF-E1611SAFF (A)	135	1.6	226	10 (0.1)	NW2017
RUF-SE2005AW (B)	100	0.9	115	10 (0.1)	NW2020
RUF-SE2005SAW (B)	100	0.9	115	10 (0.1)	NW2020
RUF-SE1615AW (B)	100	0.9	115	10 (0.1)	NW2020
RUF-SE1615SAW (B)	100	0.9	115	10 (0.1)	NW2020
RUF-EP2401AW (B)	110	1.1	225	10 (0.1)	NW2017
RUF-EP2401SAW (B)	110	1.1	225	10 (0.1)	NW2017
RUF-EP2001AW (B)	115	1.1	225	10 (0.1)	NW2017
RUF-EP2001SAW (B)	115	1.1	225	10 (0.1)	NW2017
RUF-EP1611AW (B)	95	1.1	225	10 (0.1)	NW2017
RUF-EP1611SAW (B)	95	1.1	225	10 (0.1)	NW2017
RUF-SEP2005AW (B)	100	0.9	135	10 (0.1)	NW2020
RUF-SEP2005SAW (B)	100	0.9	135	10 (0.1)	NW2020
RUF-SEP1615AW (B)	100	0.9	135	10 (0.1)	NW2020
RUF-SEP1615SAW (B)	100	0.9	135	10 (0.1)	NW2020
RUF-TE2400AW (B)	105	2.6	220	10 (0.1)	NW2020
RUF-TE2400SAW (B)	105	2.6	220	10 (0.1)	NW2020
RUF-TE2003AW (B)	100	2.6	220	10 (0.1)	NW2020
RUF-TE2003SAW (B)	100	2.6	220	10 (0.1)	NW2020
RUF-TE2000AW (B)	105	2.6	220	10 (0.1)	NW2020
RUF-TE2000SAW (B)	105	2.6	220	10 (0.1)	NW2020
RUF-TE1610AW (B)	95	2.6	220	10 (0.1)	NW2020
RUF-TE1610SAW (B)	95	2.6	220	10 (0.1)	NW2020

ガスふろ給湯器 浴槽隣接設置タイプ



RFS-E2405A (B)	115	0.9	216	10 (0.1)	NW2017
RFS-E2405SA (B)	115	0.9	216	10 (0.1)	NW2017
RFS-E2008A (B)	115	0.9	216	10 (0.1)	NW2017
RFS-E2008SA (B)	115	0.9	216	10 (0.1)	NW2017

ガス給湯専用機



RUX-E2403W (A)	55	0.9	169	10 (0.1)	NW1006
RUX-E2013W (A)	43	0.9	169	10 (0.1)	NW1006
RUX-UE2406W (A)	56	0.8	89	10 (0.1)	NW1006
RUX-UE2016W (A)	48	0.8	89	10 (0.1)	NW1006
RUX-E2406W (A)	56	0.8	89	10 (0.1)	NW1006
RUX-E2016W (A)	48	0.8	89	10 (0.1)	NW1006
RUX-E1616W (A)	41	0.8	89	10 (0.1)	NW1006
RUX-E2406G (A)	56	0.8	89	10 (0.1)	NW1016
RUX-E2016G (A)	48	0.8	89	10 (0.1)	NW1016
RUX-SE2016W (A)	59	1.4	73	10 (0.1)	NW1016
RUX-SE1616W (A)	41	1.4	73	10 (0.1)	NW1016
RUX-E2010BOX (A)	41	1.4	89	10 (0.1)	NW1006
RUX-E2400FFU (A)	77	1.7	105	10 (0.1)	NW1016
RUX-E2010FFU (A)	70	1.7	105	10 (0.1)	NW1016
RUX-E1610FFU (A)	49	1.7	105	10 (0.1)	NW1016
RUX-E2010FFB (A)	71	1.7	105	10 (0.1)	NW1016
RUX-E1610FFB (A)	50	1.7	105	10 (0.1)	NW1016

ガスふろ給湯器 壁貫通タイプ



RUF-HE163A	100	0.7	118	10 (0.1)	NW2009
RUF-HE163AC	115	0.7	118	10 (0.1)	NW2009
RUF-HE163AL	100	0.7	118	10 (0.1)	NW2009
RUF-HE83SA	80	0.7	118	10 (0.1)	NW2009
RUF-HE83SAC	85	0.7	118	10 (0.1)	NW2009
RUF-HE83SAL	80	0.7	118	10 (0.1)	NW2009

ガスふろ給湯器
リモコン

マイクログラブル
バスユニット
ウォールラフライン

ガスふろ給湯器
設置フリータイプ

ガスふろ給湯器
浴槽隣接設置タイプ

ガス給湯専用機
リモコン

ガスふろ給湯器
壁貫通タイプ

集合住宅
特定現場向け
ガスふろ給湯器

集合住宅特定現場向け
高温水供給式・リモコン
ガス給湯専用機

設置場所に
応じた取り替え

ガスふろがま

浴室テレビ
電気式浴室暖房乾燥機
取替専用
ガス瞬間湯沸器

オプション・
省エネ基準・
達成率・ほか

○このカタログに記載のガス給湯器はすべて、鉛浸出新基準 (0.01mg/L) に適合しています。
○ガス消費量、消費電力及び能力は、13Aで表示していますが、ガス種により異なる場合があります。

型式	定格消費電力 (W) (50Hz-60Hz) ※	待機時消費電力 (W)	ヒーター作動時 (W)	最低作動水圧 (kgf/cm ²)	給水装置認証番号
----	--------------------------	-------------	-------------	-------------------------------	----------

集合住宅特定現場向け ガスふる給湯器 設置フリータイプ

RUF-A2405AW (C)	115	0.8	152	10 (0.1)	NW2012
RUF-A2405SAW (C)	115	0.8	152	10 (0.1)	NW2012
RUF-A2005AW (C)	120	0.8	152	10 (0.1)	NW2012
RUF-A2005SAW (C)	120	0.8	152	10 (0.1)	NW2012
RUF-A1615AW (C)	100	0.8	152	10 (0.1)	NW2012
RUF-A1615SAW (C)	100	0.8	152	10 (0.1)	NW2012
RUF-SA2005AW (A)	100	0.9	94	10 (0.1)	NW2009
RUF-SA2005SAW (A)	100	0.9	94	10 (0.1)	NW2009
RUF-SA1615AW (A)	100	0.9	94	10 (0.1)	NW2009
RUF-SA1615SAW (A)	100	0.9	94	10 (0.1)	NW2009
RUF-VK2400SAW (C)	115	2.0	125	10 (0.1)	NW2009
RUF-VK2010SAW (C)	115	2.0	125	10 (0.1)	NW2009
RUF-VK1610SAW (C)	100	2.0	125	10 (0.1)	NW2009
RUF-VK2400SABOX (C)	115	2.0	125	10 (0.1)	NW2009
RUF-VK2010SABOX (C)	115	2.0	125	10 (0.1)	NW2009
RUF-VK1610SABOX (C)	100	2.0	125	10 (0.1)	NW2009
RUF-V2405AFF (D)	175/195	2.0	174	10 (0.1)	NW2012
RUF-V2405SAFF (D)	175/195	2.0	174	10 (0.1)	NW2012
RUF-V2005AFF (D)	171/185	2.0	174	10 (0.1)	NW2012
RUF-V2005SAFF (D)	171/185	2.0	174	10 (0.1)	NW2012
RUF-V1615AFFD (D)	158/177	2.0	190	10 (0.1)	NW2012
RUF-V1615SAFFD (D)	158/177	2.0	190	10 (0.1)	NW2012

※RUF-Vシリーズは50-60Hz

集合住宅特定現場向け ガス給湯器 高温水供給式

RUJ-A2400W (A)	54	1.4	88	10 (0.1)	NW2021
RUJ-A2010W (A)	42	1.4	88	10 (0.1)	NW2021
RUJ-A1610W (A)	36	1.4	88	10 (0.1)	NW2021

集合住宅特定現場向け ガス給湯専用機

RUX-A2403W (A)	45	1.5	90	10 (0.1)	NW1016
RUX-A2013W (A)	38	1.5	90	10 (0.1)	NW1016
RUX-A1613W (A)	33	1.5	90	10 (0.1)	NW1016
RUX-A2403G (A)	44	1.5	90	10 (0.1)	NW1016
RUX-A2013G (A)	36	1.5	90	10 (0.1)	NW1016
RUX-A1613G (A)	32	1.5	90	10 (0.1)	NW1016
RUX-A2406W (A) -E	54	0.8	68	10 (0.1)	NW1006
RUX-A2016W (A) -E	42	0.8	68	10 (0.1)	NW1006
RUX-A1616W (A) -E	36	0.8	68	10 (0.1)	NW1006
RUX-A2015W (A) -E	42	1.3	68	10 (0.1)	NW1005
RUX-A1615W (A) -E	36	1.3	68	10 (0.1)	NW1005
RUX-A1015W (A) -E	32	1.3	68	10 (0.1)	NW1005
RUX-SA2016W (A) -E	47	0.8	68	10 (0.1)	NW1016
RUX-SA1616W (A) -E	34	0.8	68	10 (0.1)	NW1016
RUK-V1610W (A) -E	45	4.1	74	10 (0.1)	NW1016
RUX-V2016BOX (A) -E	50	2.9	74	10 (0.1)	NW1016
RUK-V1610BOX (A) -E	45	4.1	74	10 (0.1)	NW1016
RUX-V2405FFUA (A)	80	3.0	100	10 (0.1)	NW1016
RUX-V2015SFFUA (A) -E	56	2.0	74	10 (0.1)	NW1016
RUX-V1615SFFUA (A) -E	44	2.0	74	10 (0.1)	NW1016
RUX-V2015SFFBA (A) -E	56	2.0	74	10 (0.1)	NW1016
RUX-V1615SFFBA (A) -E	44	2.0	74	10 (0.1)	NW1016
RUX-V1615SWFA (B) -E	63	2.0	74	10 (0.1)	NW1016
RUX-V1015SWFA (B)	37	2.0	74	10 (0.1)	NW1016

型式	定格消費電力 (W) (50Hz-60Hz)	待機時消費電力 (W)	ヒーター作動時 (W)	最低作動水圧 (kgf/cm ²)	給水装置認証番号
----	------------------------	-------------	-------------	-------------------------------	----------

集合住宅特定現場向け ガスふる給湯器 壁貫通タイプ

RUF-HA163A-E	125	0.7	76	10 (0.1)	NW2009
RUF-HA163AL-E	125	0.7	76	10 (0.1)	NW2009
RUF-HA83SA-E	95	0.7	76	10 (0.1)	NW2009
RUF-HA83SAL-E	95	0.7	76	10 (0.1)	NW2009

集合住宅特定現場向け ガスふるがま

RBF-B80S2N	—	—	—	49.0 (0.50)	TW1009
RBF-B80SN	—	—	—	49.0 (0.50)	TW1009
RBF-B3SK	—	—	—	49.0 (0.50)	TW1010
RBF-B60SBN	—	—	—	49.0 (0.50)	TW1009
RBF-B60S2N	—	—	—	49.0 (0.50)	TW1009
RBF-B60SN	—	—	—	49.0 (0.50)	TW1009
RBF-BSN	—	—	—	49.0 (0.50)	TW1009
RBF-BSBN	—	—	—	49.0 (0.50)	TW1009
RBF-BERS2N	—	—	—	—	—
RBF-BERSN	—	—	—	—	—
RF-1663FFS-SA	92	2.3	105	10 (0.1)	NW2016
RF-111SWF (A)	128/149	2.1	10	—	—
RF-1W (B)	109/130	1.3/16 (50Hz/60Hz)	10	—	—
RF-121BTⅢ	—	—	—	—	—

ガス瞬間湯沸器

RUS-V51YTB (SL)	—	—	—	40.0 (0.40)	NW1015
RUS-V51YTB (WH)	—	—	—	40.0 (0.40)	NW1015
RUS-V53YTB (WH)	—	—	—	35.0 (0.35)	NW1009

INDEX 索引

型式	ページ	型式	ページ	型式	ページ	型式	ページ
A		EFL-845NJ	225	FFP-10-150	224	FFT-7UL-400	223
AFP-500-15A	112	EFL-890NJ	225	FFP-10-1800	224	FFT-8UN-200	225
B		EFLU-100KPK	224	FFP-10-300	224	FFT-8UN-300	225
BC-127V (A) -SK (T)	93	EFLU-100KPK-A	224	FFP-10-600	224	FFT-8UN-400	225
BC-135 (A)	117-118-119	EFP-1350	221	FFP-10-900	224	FFTB-100KPK	224
BC-145V (A)	117-119	EFP-1500	221	FFPL-S12	223	FFT-B1660CW-110	234
BC-146V (A)	156	EFP-1650	221	FFPL-S4	223	FFT-B1660CW-70	234
BC-220VN (A) - 48-79-81-84-85-86-113-114		EFP-1950	221	FFS-10-160	224	FFT-C1660GN-C	234
BC-240V (A)	48-56	EFP-630NJ	226	FFS-10-200	224	FFT-DKC-10	224
BC-240VC (A)	48-55-56	EFP-645NJ	226	FFS-10-300	224	FFT-DKC-8	225
BC-243VN-HOL - 137-138-189-190		EFP-660NJ	226	FFS-10-500	224	FFTL-10-200B	224
BC-332VC-B	44-53	EFP-690NJ	226	FFS-10-800	224	FFTL-10-200C	224
BC-332VC-W	44-53	EFP-830NJ	225	FFT-10-200	224	FFTL-10-300B	224
BC-KT-3	228	EFP-835	221	FFT-10-200C	224	FFTL-10-300C	224
BCW-170 (A)	118-119	EFP-845NJ	225	FFT-10-300	224	FFTL-10-400B	224
BRS-C101HR-CX-RN2	204	EFP-850	221	FFT-10-300C	224	FFTL-10-400C	224
BRS-C102HR-CX-RN	204	EFP-860NJ	225	FFT-10-400	224	FFTL-8UN-200	225
BRS-C103HR-CX-RN	204	EFP-865	221	FFT-10-400C	224	FFTL-8UN-300	225
BRS-CA01R	204	EFP-890NJ	225	FFT-12A-200	223	FFTL-8UN-400	225
C		EFP-895	221	FFT-12A-300	223	FFTL-8US-200	225
CHYK-C200	234	EFS-2	221	FFT-12A-400	223	FFTL-8US-300	225
CHYK-C300	234	EFS-2-225	221	FFT-12A-500	223	FFTL-8US-400	225
CHYK-C400	234	EFS-3	221	FFT-1370GN400	234	FFTL-DKC-10	224
CHYK-C500	234	EFS-3-275	221	FFT-1370GN500	234	FFTL-DKC-8	225
D		EFS-615NJ	226	FFT-1370GN600	234	FFT-S1660	234
DE-100	224	EFS-625NJ	226	FFT-1660GN200	234	FFWD-12-300	223
DS-1600HV-B (ブラック)	199	EFS-630NJ	226	FFT-1660GN300	234	FFWD-12-500	223
DS-1600HV-W (ホワイト)	199	EFS-816NJ	225	FFT-4B-200	223	FFWL-12-30	223
DS-501	200	EFS-820NJ	225	FFT-4B-300	223	FFWL-12-45	223
DSC-1600-15	230	EFS-830NJ	225	FFT-4B-400	223	FFWL-12-90	223
DSC-V1600-04	230	EFS-850NJ	225	FFT-5B-200	223	FFWL-30	222
DSP-1200	230	EFS-880NJ	225	FFT-5B-300	223	FFWL-45	222
DSP-1500	230	EFSL-690NJ	226	FFT-5B-400	223	FFWL-90	222
DSP-1600	230	EFSZ-620NJ	226	FFT-6B-200	222	FFWP-12-300	223
DSP-550	230	EFSZ-635NJ	226	FFT-6B-200A	222	FFWP-12-600	223
DSR-04	230	EFT-10NJ	226	FFT-6B-300	222	FFWP-12-900	223
DST-1201A-15	230	EFT-13	221	FFT-6B-300A	222	FFWP-300	222
E		EFT-13CH	221	FFT-6B-400	222	FFWP-600	222
EFA-100TNJ	224	EFT-13ST	221	FFT-6B-400A	222	FFWP-900	222
EFA-10NJ	226	EFT-16	221	FFT-6B-500	222	FFWS-120	222
EFA-80×100	221	EFT-16CH	221	FFT-6U-100	222	FFWS-12-210	223
EFA-80TNJ	225	EFT-16ST	221	FFT-6U-200	222	FFWS-12-270	223
EFAL-100TNJ	224	EFTB-100KPK	224	FFT-6U-300	222	FFWS-12-350	223
EFAL-80TNJ	225	EFTB-100KPK-RUA	220	FFT-6U-400	222	FFWS-12-500	223
EFA-U100×80	221	EFTB-100KPK-RUA15L	220	FFT-6U-500	222	FFWS-12-800	223
EFBS-1	226	EFTB-100KPK-RUA15R	220	FFT-6U-600	222	FFWS-210	222
EFF-60NJ	226	EFTB-80KPK	225	FFT-6U-700	222	FFWS-270	222
EFF-80NJ	225	EFZ-630NJ	226	FFT-6U-800	222	FFWS-350	222
EFL-1045NJ	224	EFZ-660NJ	226	FFT-6UL-200	222	FFWS-500	222
EFL-1090NJ	224	EFZ-80NJ	225	FFT-6UL-300	222	FFWS-800	222
EFL-2	221	F		FFT-6UL-400	222	FFZL-10-69	224
EFL-2-45	221	FFA-5B	222	FFT-7U-100	223	FFZL-12-30	223
EFL-3	221	FFB-KC-E330	191	FFT-7U-200	223	FFZL-12-50	223
EFL-645NJ	226	FFB-KC-E460	191	FFT-7U-300	223	FFZL-12-75	223
EFL-690NJ	226	FFB-KC-ECHC1	191	FFT-7U-400	223	FFZL-30	222
		FFL-10-45A	224	FFT-7U-500	223	FFZL-50	222
		FFL-10-90A	224	FFT-7U-600	223	FFZL-75	222
		FFL-8-45A	225	FFT-7U-700	223	FY-GA92-R	235
		FFL-8-90A	225	FFT-7UL-200	223		
				FFT-7UL-300	223		

型式	ページ	型式	ページ	型式	ページ	型式	ページ
H		KGOP-HNG	221-222-224-225	R		ROP-RUA-30	220
H-Cスナップジョイント10A	210	KGOP-HNG (120)	223	RBF-B3SK	193	ROP-RUA80-15	220
H-Cスナップジョイント10A-L	214	KGOP-KA1W2000	197	RBF-B60S2K	194	ROP-RUA80-15A	220
H-Cスナップジョイント13A	210	KGOP-LC45×70	228	RBF-B60S2N	194	ROP-RUA80-30	220
HL-AAD3	227	KGOP-LCA2000	228	RBF-B60SB2N	194	ROP-RUA80-30A	220
HL-AAD4	189-190	KGOP-LCA300	228	RBF-B60SBN	193	ROP-T307-100	220
HL-CADA2	227	KGOP-SKK	217	RBF-B60SK	194	ROP-T307-200	220
HL-CADC	227	KGX-A-AS (R) -UW	185	RBF-B60SN	194	ROP-TBK1	229
HL-CTA2	227	KGX-S-AS (R) -UW	185	RBF-B80S2K	193	ROP-U101 (K) SS	216
HL-CTC	227	KOP-AJA-45	220	RBF-B80S2N	193	ROP-U101 (K) SS-650	216
HL-CTKP2	227	KOP-DUPH-1-3P	214	RBF-B80SK	193	ROP-U105SS	216
HL-HC	227	KOP-DUPH-2-3P	214	RBF-B80SN	193	ROP-U301-24	217
HL-HC2	227	KOP-DUPH-3-3P	214	RBF-BERS2N	195	ROP-U305-24	218
HL-KAD-M1A	227	KW-N	233	RBF-BERSN	195	ROP-U305-24G	218
HL-KBK (A)	227	KWN-SK	233	RBF-BBSK	194	ROP-W101 (K2) SS	216
HL-KTS-90	227	M		RBF-BBSN	194	ROP-W101 (K2) SS-650	216
HL-SDA	227	MBC-155V (A)	50-57	RBF-BSK	194	ROP-W13AJ	214
HL-SK (A)	227	MBC-230VCR (A)	204	RBF-BSN	194	ROP-WB	214
HL-SS-MKS	227	MBC-240V (A)	48-56	RECU-200	228	ROP-WCU (A)	214
HL-SS-MS	227	MBC-240VA (A)	48	RECU-200A	228	ROP-WGH (A)	214
HL-UBSB	227	MBC-240VC (A)	48-56	RF-0010-350	228	ROP-WHJ (A)	214
HL-WSW (A)	227	MBC-240VCA (A)	48	RF-0010-500	228	ROP-WRS	214
HL-WSW-150 (A)	227	MBC-240V-HOL - 137-138-189-190	48-56	RF-111SWF (A)	197	ROP-WUB (A)	214
HL-WSW-220 (A)	227	MBC-262V (A)	48-56	RF-121BTⅢ	198	ROP-Y305	218
HL-WSW-90 (A)	227	MBC-262VC (A)	48-55	RF-1663FFS-SA	196	ROP-YF110R	139
HYK-S2-340	234	MBC-300V (C)	46-54	RF-1W (B)	197	ROP-YF110L	139
HYK-S2-440	234	MBC-300VC (C)	46-54	RF-2007	228	ROP-YF120R	139
HYK-S2-540	234	MBC-302V (C)	46-54	RF-2008	228	ROP-YF120L	139
HYK-S2-640	234	MBC-302VC (C)	46-53	RFS-E2008A (B)	113	RPB-1102WAL/L11-D	139
HYK-S2-740	234	MBC-320V (B)	46-55	RFS-E2008SA (B)	114	RPB-1102WAR/L11-D	139
I		MBC-320VC (B)	46-55	RFS-E2018A (B)	113	RPB-1112VWAL/L11-D	139
ICHJ-HSJ-2P	64	MBC-MB240VC (A)	48-56	RFS-E2018SA (B)	114	RPB-1112VWAR/L11-D	139
ICHクリップ-10P	94	MBC-MB262VC (A)	48-56	RFS-E2405A (B)	113	RPB-1202WAL/L11-D	139
I-CHジョイント7B-1P	94	MBC-MB300VC (A)	46-54	RFS-E2405SA (B)	114	RPB-1202WAR/L11-D	139
ICU-14	210	MBC-MB302VC (A)	46-54	RHB-C250-2P	220	RPB-1212VWAL/L11-D	139
ICU-14-10	210	MBCTW-171 (A)	51-57	RHB-C400-1P	220	RPB-1212VWAR/L11-D	139
ICU-14-25	210	MBジザイブッシュ	215	R-KC-C	228	RPU-6QE-2	207
IHチョクジュン13A-20P	210	MBデンゲンコード	215	ROP-6031-SS	218	RU-0210	235
IPT-10L-CD	210	MC-127V (A)	93	ROP-6031-UW	218	RU-0210K	235
IST-13L-CD	210	MC-135 (A)	117-119	ROP-6101BS-UW	218	RU-0211	235
ITT-10L07-CD	214	MC-145V (A)	117-119	ROP-6101BS-UW-650	218	RU-0211K	235
IUBボックス22W13W	215	MC-146V (A)	156	ROP-8101 (K) SS	216	RU-0212	235
IUBボックス3010AT7A	214	MC-240V (A)	48-56	ROP-9201-G-UW	217	RU-0212K	235
IUBボックス3010AW	210-215	MC-240VC (A)	48-56	ROP-9201UW	217	RU-0213	235
Iキミツパッキン-R	178	MC-262V (A)	48-56	ROP-9HS	197	RU-0213K	235
Iシーリングキャップ10AS7A	214	MC-262VC (A)	48-55	ROP-A612X428-UW	181	RU-0214	235
Iシーリングキャップ10SE-2P	210	MC-332VC-B	44-53	ROP-A784X428-UW	179	RU-0214K	235
Iシーリングキャップ13S-50P	210	MC-332VC-W	44-53	ROP-ASA-30	217	RU-0215	235
IハイカンカバーパッキンPK10	216	MCTW-170 (A)	118-119	ROP-DA	214	RU-0215K	235
IハイカンカバーパッキンPK15	216	MJC-150	228	ROP-DAS150	214	RU-0216	235
Iバンド10A-10P	210	P		ROP-DH10	214	RU-0216K	235
Iバンド7A-10P	94	PST-KC 12-18×18	186	ROP-DH10	214	RU-0217	235
K		PST-KC 12-30×20	186	ROP-DH50	214	RU-0217K	235
KGOP-A021 (R)	229	PST-KC 15-20×20	186	ROP-DHU2 (A)	214	RU-0585	235
KGOP-FFBK-VA1	191	PST-KC 15-30×20	186	ROP-P301	217	RU-0586	235
KGOP-FFBK-VB1	191			ROP-R301	217	RU-08BC	235
KGOP-FFBK-VC1	191			ROP-R305-A	218	RU-BV20A	229
				ROP-R305-B	218	RU-FFKC-V4	228
				ROP-R705-SS	218		
				ROP-RUA-15	220		

INDEX 索引

型式	ページ	型式	ページ	型式	ページ	型式	ページ
RUF		RUF-A2405SAU (C)	144	RUF-E2011AFF (A)	109	RUF-EP2001SAF (B)	98
RUF-A1605AA (C)	142	RUF-A2405SAW (C)	143	RUF-E2011SAFF (A)	110	RUF-EP2001SAT (B)	98
RUF-A1605AB (C)	142	RUF-A2405SAW (C) -JE	143	RUF-E2016AA (A)	80	RUF-EP2001SAU (B)	98
RUF-A1605AT (C)	142	RUF-A2405SAW (C) -TS	143	RUF-E2016AB (A)	80	RUF-EP2001SAW (B)	97
RUF-A1605AT-L (C)	142	RUF-E1601AFF (A)	109	RUF-E2016AF (A)	80	RUF-EP2401AA (B)	96
RUF-A1605AU (C)	142	RUF-E1601SAFF (A)	110	RUF-E2016AT (A)	80	RUF-EP2401AB (B)	96
RUF-A1605AW (C)	141	RUF-E1606AA (A)	80	RUF-E2016AU (A)	80	RUF-EP2401AF (B)	96
RUF-A1605SAA (C)	144	RUF-E1606AB (A)	80	RUF-E2016AW (A)	79	RUF-EP2401AT (B)	96
RUF-A1605SAB (C)	144	RUF-E1606AF (A)	80	RUF-E2016SAA (A)	82	RUF-EP2401AU (B)	96
RUF-A1605SAT (C)	144	RUF-E1606AT (A)	80	RUF-E2016SAB (A)	82	RUF-EP2401AW (B)	95
RUF-A1605SAT-L (C)	144	RUF-E1606AU (A)	80	RUF-E2016SAF (A)	82	RUF-EP2401SAA (B)	98
RUF-A1605SAU (C)	144	RUF-E1606AW (A)	79	RUF-E2016SAT (A)	82	RUF-EP2401SAB (B)	98
RUF-A1605SAW (C)	143	RUF-E1606AW (A) -TN	87	RUF-E2016SAU (A)	82	RUF-EP2401SAF (B)	98
RUF-A1615AA (C)	142	RUF-E1606SAA (A)	82	RUF-E2016SAW (A)	81	RUF-EP2401SAT (B)	98
RUF-A1615AB (C)	142	RUF-E1606SAB (A)	82	RUF-E2017AW (A)	79	RUF-EP2401SAU (B)	98
RUF-A1615AT (C)	142	RUF-E1606SAF (A)	82	RUF-E2017AW (A) -TN	87	RUF-EP2401SAW (B)	97
RUF-A1615AT-L (C)	142	RUF-E1606SAT (A)	82	RUF-E2017SAW (A)	81	RUF-HA163A	189
RUF-A1615AU (C)	142	RUF-E1606SAU (A)	82	RUF-E2017SAW (A) -TN	88	RUF-HA163A-E	189
RUF-A1615AW (C)	141	RUF-E1606SAW (A)	81	RUF-E2018AG (B)	85	RUF-HA163AL	189
RUF-A1615SAA (C)	144	RUF-E1606SAW (A) -TN	88	RUF-E2018AG (B)	86	RUF-HA163AL-E	189
RUF-A1615SAB (C)	144	RUF-E1611AFF (A)	109	RUF-E2401AFF (A)	109	RUF-HA83SA	190
RUF-A1615SAT (C)	144	RUF-E1611SAFF (A)	110	RUF-E2401SAFF (A)	110	RUF-HA83SA-E	190
RUF-A1615SAT-L (C)	144	RUF-E1615AG (B)	85	RUF-E2405AG (B)	85	RUF-HA83SAL	190
RUF-A1615SAU (C)	144	RUF-E1615SAG (B)	86	RUF-E2405SAG (B)	86	RUF-HA83SAL-E	190
RUF-A1615SAW (C)	143	RUF-E1616AA (A)	80	RUF-E2406AA (A)	80	RUF-HE163A	137
RUF-A2005AA (C)	142	RUF-E1616AB (A)	80	RUF-E2406AB (A)	80	RUF-HE163AC	137
RUF-A2005AB (C)	142	RUF-E1616AF (A)	80	RUF-E2406AF (A)	80	RUF-HE163AL	137
RUF-A2005AT (C)	142	RUF-E1616AT (A)	80	RUF-E2406AT (A)	80	RUF-HE83SA	138
RUF-A2005AT-L (C)	142	RUF-E1616AU (A)	80	RUF-E2406AU (A)	80	RUF-HE83SAC	138
RUF-A2005AU (C)	142	RUF-E1616AW (A)	79	RUF-E2406AW (A)	79	RUF-HE83SAL	138
RUF-A2005AW (C)	141	RUF-E1616AW (A) -TN	87	RUF-E2406AW (A) -TN	87	RUF-ME2406AW (A)	73
RUF-A2005SAA (C)	144	RUF-E1616SAA (A)	82	RUF-E2406SAA (A)	82	RUF-ME2406SAW (A)	74
RUF-A2005SAB (C)	144	RUF-E1616SAB (A)	82	RUF-E2406SAB (A)	82	RUF-SA1605AA (A)	146
RUF-A2005SAT (C)	144	RUF-E1616SAF (A)	82	RUF-E2406SAF (A)	82	RUF-SA1605AB (A)	146
RUF-A2005SAT-L (C)	144	RUF-E1616SAT (A)	82	RUF-E2406SAT (A)	82	RUF-SA1605AT (A)	146
RUF-A2005SAU (C)	144	RUF-E1616SAU (A)	82	RUF-E2406SAU (A)	82	RUF-SA1605AT-L (A)	146
RUF-A2005SAW (C)	143	RUF-E1616SAW (A)	81	RUF-E2406SAW (A)	81	RUF-SA1605AU (A)	146
RUF-A2005SAW (C) -JE	143	RUF-E1616SAW (A) -TN	88	RUF-E2406SAW (A) -JE	81	RUF-SA1605AW (A)	145
RUF-A2005SAW (C) -TS	143	RUF-E2001AFF (A)	109	RUF-E2406SAW (A) -TN	88	RUF-SA1605SAA (A)	148
RUF-A2015AA (C)	142	RUF-E2001SAFF (A)	110	RUF-E2406SAW (A) -TS	81	RUF-SA1605SAB (A)	148
RUF-A2015AB (C)	142	RUF-E2006AA (A)	80	RUF-EP1611AA (B)	96	RUF-SA1605SAT (A)	148
RUF-A2015AT (C)	142	RUF-E2006AB (A)	80	RUF-EP1611AB (B)	96	RUF-SA1605SAT-L (A)	148
RUF-A2015AT-L (C)	142	RUF-E2006AF (A)	80	RUF-EP1611AF (B)	96	RUF-SA1605SAU (A)	147
RUF-A2015AU (C)	142	RUF-E2006AT (A)	80	RUF-EP1611AT (B)	96	RUF-SA1605SAW (A)	147
RUF-A2015AW (C)	141	RUF-E2006AU (A)	80	RUF-EP1611AU (B)	96	RUF-SA1615AA (A)	146
RUF-A2015SAA (C)	144	RUF-E2006AW (A)	79	RUF-EP1611AW (B)	95	RUF-SA1615AB (A)	146
RUF-A2015SAB (C)	144	RUF-E2006SAA (A)	82	RUF-EP1611SAA (B)	98	RUF-SA1615AT (A)	146
RUF-A2015SAT (C)	144	RUF-E2006SAB (A)	82	RUF-EP1611SAB (B)	98	RUF-SA1615AT-L (A)	146
RUF-A2015SAT-L (C)	144	RUF-E2006SAF (A)	82	RUF-EP1611SAF (B)	98	RUF-SA1615AU (A)	146
RUF-A2015SAU (C)	144	RUF-E2006SAT (A)	82	RUF-EP1611SAT (B)	98	RUF-SA1615AW (A)	145
RUF-A2015SAW (C)	143	RUF-E2006SAU (A)	82	RUF-EP1611SAU (B)	98	RUF-SA1615SAA (A)	148
RUF-A2405AA (C)	142	RUF-E2006SAW (A)	81	RUF-EP1611SAW (B)	97	RUF-SA1615SAB (A)	148
RUF-A2405AB (C)	142	RUF-E2006SAW (A) -JE	81	RUF-EP2001AA (B)	96	RUF-SA1615SAT (A)	148
RUF-A2405AT-L (C)	142	RUF-E2006SAW (A) -TS	81	RUF-EP2001AB (B)	96	RUF-SA1615SAT-L (A)	148
RUF-A2405AU (C)	142	RUF-E2007AW (A)	79	RUF-EP2001AF (B)	96	RUF-SA1615SAU (A)	148
RUF-A2405AW (C)	141	RUF-E2007AW (A) -TN	87	RUF-EP2001AT (B)	96	RUF-SA1615SAW (A)	147
RUF-A2405SAA (C)	144	RUF-E2007SAW (A)	81	RUF-EP2001AU (B)	96	RUF-SA2005AA (A)	146
RUF-A2405SAB (C)	144	RUF-E2007SAW (A) -TN	88	RUF-EP2001AW (B)	95	RUF-SA2005AB (A)	146
RUF-A2405SAT-L (C)	144	RUF-E2008AG (B)	85	RUF-EP2001SAA (B)	98	RUF-SA2005AT (A)	146
		RUF-E2008SAG (B)	86	RUF-EP2001SAB (B)	98	RUF-SA2005AT-L (A)	146

型式	ページ	型式	ページ	型式	ページ	型式	ページ
RUF-SA2005AU (A)	146	RUF-SEP1605AA (B)	100	RUF-TE2003AW (B)	105	RUJ-A1600W (A)	157
RUF-SA2005SAW (A)	145	RUF-SEP1605AT (B)	100	RUF-TE2003SAW (B)	107	RUJ-A1610A (A)	158
RUF-SA2005SAA (A)	148	RUF-SEP1605AT-L (B)	100	RUF-TE2400AA (B)	106	RUJ-A1610B (A)	158
RUF-SA2005SAB (A)	148	RUF-SEP1605AU (B)	100	RUF-TE2400AB (B)	106	RUJ-A1610T (A)	158
RUF-SA2005SAT (A)	148	RUF-SEP1605AW (B)	99	RUF-TE2400AT (B)	106	RUJ-A1610T-L (A)	158
RUF-SA2005SAT-L (A)	148	RUF-SEP1605SAA (B)	102	RUF-TE2400AU (B)	106	RUJ-A1610W (A)	157
RUF-SA2005SAU (A)	148	RUF-SEP1605SAT (B)	102	RUF-TE2400AW (B)	105	RUJ-A2000A (A)	158
RUF-SA2005SAW (A)	147	RUF-SEP1605SAT-L (B)	102	RUF-TE2400SAA (B)	108	RUJ-A2000B (A)	158
RUF-SA2015AA (A)	146	RUF-SEP1605SAU (B)	102	RUF-TE2400SAB (B)	108	RUJ-A2000T (A)	158
RUF-SA2015AB (A)	146	RUF-SEP1605SAW (B)	101	RUF-TE2400SAT (B)	108	RUJ-A2000T-L (A)	158
RUF-SA2015AT (A)	146	RUF-SEP1615AA (B)	100	RUF-TE2400SAU (B)	108	RUJ-A2000W (A)	157
RUF-SA2015AT-L (A)	146	RUF-SEP1615AT (B)	100	RUF-TE2400SAW (B)	107	RUJ-A2010A (A)	158
RUF-SA2015AU (A)	146	RUF-SEP1615AT-L (B)	100	RUF-UE2007AW (A)	75	RUJ-A2010B (A)	158
RUF-SA2015AW (A)	145	RUF-SEP1615AU (B)	100	RUF-UE2008AG	84	RUJ-A2010T (A)	158
RUF-SA2015SAA (A)	148	RUF-SEP1615AW (B)	99	RUF-UE2017AW (A)	75	RUJ-A2010T-L (A)	158
RUF-SA2015SAB (A)	148	RUF-SEP1615SAA (B)	102	RUF-UE2018AG	84	RUJ-A2010W (A)	157
RUF-SA2015SAT (A)	148	RUF-SEP1615SAT (B)	102	RUF-UE2405AG	84	RUJ-A2400A (A)	158
RUF-SA2015SAT-L (A)	148	RUF-SEP1615SAT-L (B)	102	RUF-UE2406AA (A)	76	RUJ-A2400B (A)	158
RUF-SA2015SAU (A)	148	RUF-SEP1615SAU (B)	102	RUF-UE2406AB (A)	76	RUJ-A2400T (A)	158
RUF-SA2015SAW (A)	147	RUF-SEP1615SAW (B)	101	RUF-UE2406AF (A)	76	RUJ-A2400T-L (A)	158
RUF-SE1605AA (B)	90	RUF-SEP2005AA (B)	100	RUF-UE2406AT (A)	76	RUJ-A2400W (A)	157
RUF-SE1605AT (B)	90	RUF-SEP2005AT (B)	100	RUF-UE2406AU (A)	76		
RUF-SE1605AT-L (B)	90	RUF-SEP2005AT-L (B)	100	RUF-UE2406AW (A)	75		
RUF-SE1605AU (B)	90	RUF-SEP2005AU (B)	100	RUF-UME2406AW (A)	77	RUK	
RUF-SE1605SAU (B)	89	RUF-SEP2005AW (B)	99	RUF-UME2406SAW (A)	78	RUK-V1610BOX (A)	169
RUF-SE1605SAA (B)	92	RUF-SEP2005SAA (B)	102	RUF-V1605AFFD (D)	153	RUK-V1610BOX (A) -E	169
RUF-SE1605SAT (B)	92	RUF-SEP2005SAT (B)	102	RUF-V1605SAFFD (D)	154	RUK-V1610W (A)	169
RUF-SE1605SAT-L (B)	92	RUF-SEP2005SAT-L (B)	102	RUF-V1615AFFD (D)	153	RUK-V1610W (A) -E	169
RUF-SE1605SAU (B)	92	RUF-SEP2005SAU (B)	102	RUF-V1615SAFFD (D)	154		
RUF-SE1605SAW (B)	91	RUF-SEP2005SAW (B)	101	RUF-V2005AFF (D)	153	RUS	
RUF-SE1615AA (B)	90	RUF-SEP2015AA (B)	100	RUF-V2005SAFF (D)	154	RUS-V51YTB (SL)	205
RUF-SE1615AT (B)	90	RUF-SEP2015AT (B)	100	RUF-V2015AFF (D)	153	RUS-V51YTB (WH)	205
RUF-SE1615AT-L (B)	90	RUF-SEP2015AT-L (B)	100	RUF-V2015SAFF (D)	154	RUS-V51YTBK (SL)	205
RUF-SE1615AU (B)	90	RUF-SEP2015AU (B)	100	RUF-V2015SAFF (D)	154	RUS-V51YTBK (WH)	205
RUF-SE1615AW (B)	89	RUF-SEP2015AW (B)	99	RUF-V2405SAFF (D)	153	RUS-V53YTB (WH)	205
RUF-SE1615SAA (B)	92	RUF-SEP2015SAA (B)	102	RUF-VK1600SABOX (C)	151	RUS-V53YTBK (WH)	205
RUF-SE1615SAT (B)	92	RUF-SEP2015SAT (B)	102	RUF-VK1600SAT (C)	150		
RUF-SE1615SAT-L (B)	92	RUF-SEP2015SAT-L (B)	102	RUF-VK1600SAW (C)	149	RUX	
RUF-SE1615SAU (B)	92	RUF-SEP2015SAU (B)	102	RUF-VK1610SABOX (C)	151	RUX-A1015W (A) -E	165
RUF-SE1615SAW (B)	91	RUF-SEP2015SAW (B)	101	RUF-VK1610SAT (C)	150	RUX-A1603A (A)	160
RUF-SE2005AA (B)	90	RUF-TE1610AA (B)	106	RUF-VK1610SAW (C)	149	RUX-A1603B (A)	160
RUF-SE2005AT (B)	90	RUF-TE1610AB (B)	106	RUF-VK2000SAB-L (C)	150	RUX-A1603G (A)	161
RUF-SE2005AT-L (B)	90	RUF-TE1610AT (B)	106	RUF-VK2000SABOX (C)	151	RUX-A1603T (A)	160
RUF-SE2005AU (B)	90	RUF-TE1610AU (B)	106	RUF-VK2000SAT (C)	150	RUX-A1603T-L (A)	160
RUF-SE2005AW (B)	89	RUF-TE1610AW (B)	105	RUF-VK2000SAT-L (C)	150	RUX-A1603W (A)	159
RUF-SE2005SAA (B)	92	RUF-TE1610SAA (B)	108	RUF-VK2000SAW (C)	149	RUX-A1605A (A)	166
RUF-SE2005SAT (B)	92	RUF-TE1610SAB (B)	108	RUF-VK2010SAB-L (C)	150	RUX-A1605A (A) -E	166
RUF-SE2005SAT-L (B)	92	RUF-TE1610SAT (B)	108	RUF-VK2010SABOX (C)	151	RUX-A1605B (A)	166
RUF-SE2005SAU (B)	92	RUF-TE1610SAU (B)	108	RUF-VK2010SAT (C)	150	RUX-A1605B (A) -E	166
RUF-SE2005SAW (B)	91	RUF-TE1610SAW (B)	107	RUF-VK2010SAT-L (C)	150	RUX-A1605T (A)	166
RUF-SE2015AA (B)	90	RUF-TE2000AA (B)	106	RUF-VK2010SAW (C)	149	RUX-A1605T (A) -E	166
RUF-SE2015AT (B)	90	RUF-TE2000AB (B)	106	RUF-VK2400SABOX (C)	151	RUX-A1605T-L (A)	166
RUF-SE2015AT-L (B)	90	RUF-TE2000AT (B)	106	RUF-VK2400SAT (C)	150	RUX-A1605T-L (A) -E	166
RUF-SE2015AU (B)	90	RUF-TE2000AU (B)	106	RUF-VK2400SAW (C)	149	RUX-A1605W (A)	165
RUF-SE2015AW (B)	89	RUF-TE2000AW (B)	105			RUX-A1605W (A) -E	165
RUF-SE2015SAA (B)	92	RUF-TE2000SAA (B)	108	RUJ		RUX-A1606A (A)	164
RUF-SE2015SAT (B)	92	RUF-TE2000SAB (B)	108	RUJ-A1600A (A)	158	RUX-A1606A (A) -E	164
RUF-SE2015SAT-L (B)	92	RUF-TE2000SAT (B)	108	RUJ-A1600B (A)	158	RUX-A1606B (A)	164
RUF-SE2015SAU (B)	92	RUF-TE2000SAU (B)	108	RUJ-A1600T (A)	158	RUX-A1606B (A) -E	164
RUF-SE2015SAW (B)	91	RUF-TE2000SAW (B)	107	RUJ-A1600T-L (A)	158	RUX-A1606T (A)	164
						RUX-A1606T (A) -E	164

INDEX 索引

型式	ページ	型式	ページ	型式	ページ	型式	ページ
RUX-A1606T-L (A)	164	RUX-A2013A (A)	160	RUX-E1600FFU (A)	133	RUX-E2416B (A)	126
RUX-A1606T-L (A) -E	164	RUX-A2013B (A)	160	RUX-E1606A (A)	126	RUX-E2416G (A)	129
RUX-A1606W (A)	163	RUX-A2013G (A)	161	RUX-E1606B (A)	126	RUX-E2416T (A)	126
RUX-A1606W (A) -E	163	RUX-A2013T (A)	160	RUX-E1606T (A)	126	RUX-E2416T-L (A)	126
RUX-A1613A (A)	160	RUX-A2013T-L (A)	160	RUX-E1606T-L (A)	126	RUX-E2416W (A)	125
RUX-A1613B (A)	160	RUX-A2013W (A)	159	RUX-E1606W (A)	125	RUX-SA1606A (A)	168
RUX-A1613G (A)	161	RUX-A2015A (A)	166	RUX-E1610F (A)	127	RUX-SA1606A (A) -E	168
RUX-A1613T (A)	160	RUX-A2015A (A) -E	166	RUX-E1610FFB (A)	134	RUX-SA1606B (A)	168
RUX-A1613T-L (A)	160	RUX-A2015B (A)	166	RUX-E1610FFU (A)	133	RUX-SA1606B (A) -E	168
RUX-A1613W (A)	159	RUX-A2015B (A) -E	166	RUX-E1616A (A)	126	RUX-SA1606T (A)	168
RUX-A1615A (A)	166	RUX-A2015T (A)	166	RUX-E1616B (A)	126	RUX-SA1606T (A) -E	168
RUX-A1615A (A) -E	166	RUX-A2015T (A) -E	166	RUX-E1616T (A)	126	RUX-SA1606T-L (A)	168
RUX-A1615B (A)	166	RUX-A2015T-L (A)	166	RUX-E1616T-L (A)	126	RUX-SA1606T-L (A) -E	168
RUX-A1615B (A) -E	166	RUX-A2015T-L (A) -E	166	RUX-E1616T-SK (A)	126	RUX-SA1606U (A)	168
RUX-A1615T (A)	166	RUX-A2015W (A)	165	RUX-E1616W (A)	125	RUX-SA1606U (A) -E	168
RUX-A1615T (A) -E	166	RUX-A2015W (A) -E	165	RUX-E1616W (A) -JE	125	RUX-SA1606W (A)	167
RUX-A1615T-L (A)	166	RUX-A2015W (A) -E-JE	165	RUX-E1616W (A) -TS	125	RUX-SA1606W (A) -E	167
RUX-A1615T-L (A) -E	166	RUX-A2015W (A) -E-TS	165	RUX-E1616W-SK (A)	125	RUX-SA1616A (A)	168
RUX-A1615W (A)	165	RUX-A2016A (A)	164	RUX-E2000F (A)	127	RUX-SA1616A (A) -E	168
RUX-A1615W (A) -E	165	RUX-A2016A (A) -E	164	RUX-E2000FFB (A)	134	RUX-SA1616B (A)	168
RUX-A1615W (A) -E-JE	165	RUX-A2016B (A)	164	RUX-E2000FFU (A)	133	RUX-SA1616B (A) -E	168
RUX-A1615W (A) -E-TS	165	RUX-A2016B (A) -E	164	RUX-E2003T (A)	124	RUX-SA1616T (A)	168
RUX-A1616A (A)	164	RUX-A2016T (A)	164	RUX-E2003W (A)	123	RUX-SA1616T (A) -E	168
RUX-A1616A (A) -E	164	RUX-A2016T (A) -E	164	RUX-E2006A (A)	126	RUX-SA1616T-L (A)	168
RUX-A1616B (A)	164	RUX-A2016T-L (A)	164	RUX-E2006B (A)	126	RUX-SA1616T-L (A) -E	168
RUX-A1616B (A) -E	164	RUX-A2016T-L (A) -E	164	RUX-E2006G (A)	129	RUX-SA1616U (A)	168
RUX-A1616T (A)	164	RUX-A2016W (A)	163	RUX-E2006T (A)	126	RUX-SA1616U (A) -E	168
RUX-A1616T (A) -E	164	RUX-A2016W (A) -E	163	RUX-E2006T-L (A)	126	RUX-SA1616W (A)	167
RUX-A1616T-L (A)	164	RUX-A2016W (A) -E-JE	163	RUX-E2006W (A)	125	RUX-SA1616W (A) -E	167
RUX-A1616T-L (A) -E	164	RUX-A2016W (A) -E-TS	163	RUX-E2010BOX (A)	130	RUX-SA2006A (A) -E	168
RUX-A1616W (A)	163	RUX-A2403A (A)	160	RUX-E2010F (A)	127	RUX-SA2006B (A) -E	168
RUX-A1616W (A) -E	163	RUX-A2403B (A)	160	RUX-E2010FFB (A)	134	RUX-SA2006T (A) -E	168
RUX-A1616W (A) -E-JE	163	RUX-A2403G (A)	161	RUX-E2010FFU (A)	133	RUX-SA2006T-L (A) -E	168
RUX-A1616W (A) -E-TS	163	RUX-A2403T (A)	160	RUX-E2013T (A)	124	RUX-SA2006U (A) -E	168
RUX-A2003A (A)	160	RUX-A2403T-L (A)	160	RUX-E2013W (A)	123	RUX-SA2006W (A) -E	167
RUX-A2003B (A)	160	RUX-A2403W (A)	159	RUX-E2016A (A)	126	RUX-SA2016A	168
RUX-A2003G (A)	161	RUX-A2406A (A)	164	RUX-E2016B (A)	126	RUX-SA2016A (A) -E	168
RUX-A2003T (A)	160	RUX-A2406A (A) -E	164	RUX-E2016G (A)	129	RUX-SA2016B	168
RUX-A2003T-L (A)	160	RUX-A2406B (A)	164	RUX-E2016T (A)	126	RUX-SA2016B (A) -E	168
RUX-A2003W (A)	159	RUX-A2406B (A) -E	164	RUX-E2016T-L (A)	126	RUX-SA2016T	168
RUX-A2005A (A)	166	RUX-A2406T (A)	164	RUX-E2016T-SK (A)	126	RUX-SA2016T (A) -E	168
RUX-A2005A (A) -E	166	RUX-A2406T (A) -E	164	RUX-E2016W (A)	125	RUX-SA2016T-L	168
RUX-A2005B (A)	166	RUX-A2406T-L (A)	164	RUX-E2016W (A) -JE	125	RUX-SA2016T-L (A) -E	168
RUX-A2005B (A) -E	166	RUX-A2406T-L (A) -E	164	RUX-E2016W (A) -TS	125	RUX-SA2016U	168
RUX-A2005T (A)	166	RUX-A2406W (A)	163	RUX-E2016W-SK (A)	125	RUX-SA2016U (A) -E	168
RUX-A2005T (A) -E	166	RUX-A2406W (A) -E	163	RUX-E2400F (A)	127	RUX-SA2016W	167
RUX-A2005T-L (A)	166	RUX-A2406W (A) -E-JE	163	RUX-E2400FFU (A)	133	RUX-SA2016W (A) -E	167
RUX-A2005T-L (A) -E	166	RUX-A2406W (A) -E-TS	163	RUX-E2403T (A)	124	RUX-SE1606A (A)	132
RUX-A2005W (A)	165	RUX-A2416A (A)	164	RUX-E2403W (A)	123	RUX-SE1606T (A)	132
RUX-A2005W (A) -E	165	RUX-A2416A (A) -E	164	RUX-E2406A (A)	126	RUX-SE1606T-L (A)	132
RUX-A2006A (A)	164	RUX-A2416B (A)	164	RUX-E2406B (A)	126	RUX-SE1606U (A)	132
RUX-A2006A (A) -E	164	RUX-A2416B (A) -E	164	RUX-E2406G (A)	129	RUX-SE1606W (A)	131
RUX-A2006B (A)	164	RUX-A2416T (A)	164	RUX-E2406T (A)	126	RUX-SE1616A (A)	132
RUX-A2006B (A) -E	164	RUX-A2416T (A) -E	164	RUX-E2406T-L (A)	126	RUX-SE1616T (A)	132
RUX-A2006T (A)	164	RUX-A2416T-L (A)	164	RUX-E2406T-SK (A)	126	RUX-SE1616T-L (A)	132
RUX-A2006T (A) -E	164	RUX-A2416T-L (A) -E	164	RUX-E2406W (A)	125	RUX-SE1616U (A)	132
RUX-A2006T-L (A)	164	RUX-A2416W (A)	163	RUX-E2406W (A) -JE	125	RUX-SE1616W (A)	131
RUX-A2006T-L (A) -E	164	RUX-A2416W (A) -E	163	RUX-E2406W-SK (A)	125	RUX-SE2006A (A)	132
RUX-A2006W (A)	163	RUX-E1600F (A)	127	RUX-E2410FFU (A)	133	RUX-SE2006T (A)	132
RUX-A2006W (A) -E	163	RUX-E1600FFB (A)	134	RUX-E2416A (A)	126	RUX-SE2006T-L (A)	132

型式	ページ	型式	ページ	型式	ページ	型式	ページ
RUX-SE2006U (A)	132	SW WS200	232	UC-25-50A	230	UF-MB1201AL-13A (A)	215
RUX-SE2006W (A)	131	SW WS300	232	UC-25C-03A	230	UF-MB1201LP (A)	215
RUX-SE2016A (A)	132	SW WS400	232	UC-25C-05A	230	UF-MB1201LPB (A)	215
RUX-SE2016T (A)	132	SW WSL200	232	UC-25C-08A	230	UF-MB1201SP (A)	215
RUX-SE2016T-L (A)	132	SW WSL300	232	UC-25C-10A	230	UF-MBU3	64
RUX-SE2016U (A)	132	SW WSL300	232	UC-25C-15A	230	UF-PH-100	213
RUX-SE2016W (A)	131	SW WSL300	232	UC-25C-20A	230	UF-PH-200	213
RUX-UE2006A (A)	122	SW WSL300	232	UC-27-05A	230	UF-PH-300	213
RUX-UE2006B (A)	122	SWタイプ	194-195	UC-27-08A	230	UF-PH-50	213
RUX-UE2006T (A)	122	S2 ST BFC	233	UC-27-100A	230	UF-PH-B	213
RUX-UE2006T-L (A)	122	SC-120 (A)	50-117-118-156	UC-27-10A	230	UF-PH-CD	213
RUX-UE2006W (A)	121	SC-300-B	44-46-48	UC-27-15A	230	UF-PH-JC	213
RUX-UE2016A (A)	122	SC-300-W	44-46-48	UC-27-20A	230	UF-PH-KB	213
RUX-UE2016B (A)	122	SCW-171 (A)	51	UC-27-50A	230	UF-PH-L	213
RUX-UE2016T (A)	122	SHKY-T	233	UC-27C-03A	230	UF-PH-SC	213
RUX-UE2016T-L (A)	122	SR-SH	227-233	UC-27C-08A	230	UF-PH-SCD	213
RUX-UE2016W (A)	121	SU2-PU	208	UC-27C-10A	230	UF-SC	211
RUX-UE2406A (A)	122	SYA-A	233	UC-27C-15A	230	UF-SU1 (A)	208
RUX-UE2406B (A)	122	SYN-C	233	UC-27C-20A	230	UF-SU2 (A)	208
RUX-UE2406T (A)	122			UDC-212-03	230	UJ-230SLP	215
RUX-UE2406T-L (A)	122	T		UDC-212-04	230	UJ-230SLS	215
RUX-UE2406W (A)	121	TFW-110×75C-100C (K)	222	UDC-212-05	230	UJ-230WPS	215
RUX-UE2416A (A)	122	TFW-110×75C-100C (K) L	222	UDC-27-03	230	UO-400-1	235
RUX-UE2416B (A)	122	TFW-110×75C-200	222	UDC-27-04	230	UOP-5030-1	219
RUX-UE2416T (A)	122	TFW-110×75C-200C (K)	222	UDC-27-05	230	UOP-5030-2	219
RUX-UE2416T-L (A)	122	TFW-110×75C-200C (K) L	222	UDC-MBU	215	UOP-5030-3	219
RUX-UE2416W (A)	121	TFW-110×75C-300	222	UF-1000WPS	210	UOP-5030-4	219
RUX-V1015SWFA (B)	175	TFW-110×75C-300C (K)	222	UF-110LFP (A)	211	UOP-5-G5T (R)	180
RUX-V1605SFFBA (A)	174	TFW-110×75C-300C (K) L	222	UF-110LPP (A)	211	UOP-6505	219-221
RUX-V1605SFFBA (A) -E	174	TFW-110×75C-400	222	UF-110LSP (A)	211	UOP-7101 (K) -650UW	216
RUX-V1605SFFUA (A)	173	TFW-110×75C-400C (K)	222	UF-110PHQ (A)	213	UOP-7101 (K) UW	216
RUX-V1605SFFUA (A) -E	173	TFW-110×75C-400C (K) L	222	UF-110PHQ (A)	213	UOP-8505 (2)	219-221
RUX-V1605SWFA (B) -E	175	TFW-110×75C-600C (K)	222	UF-120LT (B)	215	UOP-9030	219
RUX-V1615SFFBA (A)	174	TFW-120×80C-200C (K)	223	UF-121-P	211	UOP-9-N1-UW	184
RUX-V1615SFFBA (A) -E	174	TFW-120×80C-200C (K) L	223	UF-122-1/2-2P	215	UOP-9-P1-UW	184
RUX-V1615SFFUA (A)	173	TFW-120×80C-300C (K)	223	UF-122-10-2P	210	UOP-A105 (K2) UW	216
RUX-V1615SFFUA (A) -E	173	TFW-120×80C-300C (K) L	223	UF-122-3/8-2P	211	UOP-A201 (2) UW	217
RUX-V1615SWFA (B) -E	175	TFW-120×80C-400C (K)	223	UF-122L-3/8-2P	211	UOP-A201 (2) UW-650	217
RUX-V2005SFFBA (A)	174	TFW-120×80C-400C (K) L	223	UF-800WPS	210	UOP-D-G4TA	179
RUX-V2005SFFBA (A) -E	174	TFW-80C1-200C (K)	225	UF-A110-200	211	UOP-D-G4-UW	179-183
RUX-V2005SFFUA (A)	173	TFW-80C1-300C (K)	225	UF-A110AU	210	UOP-G030-16T	180
RUX-V2005SFFUA (A) -E	173	TFW-80C1-400C (K)	225	UF-A110LP	211	UOP-G030-16-UW	180
RUX-V2015SFFBA (A)	174	TZ-FBC-100S	224	UF-A110LQ	210	UOP-G030-17T-16	180
RUX-V2015SFFBA (A) -E	174	TZ-FBC-80S	225	UF-A110LS	211	UOP-G030-17T-20	180
RUX-V2015SFFUA (A)	173	TZ-FBW-100S	224	UF-A110LUP	211	UOP-G030-17-UW	180
RUX-V2015SFFUA (A) -E	173	TZ-FBW-80S	225	UF-A110SP	211	UOP-G030-20-UW	180
RUX-V2016BOX (A)	171	U		UF-A110SQ	210	UOP-G030-24-UW	185
RUX-V2016BOX (A) -E	171	UBS-120	233	UF-A110SS	211	UOP-G030A-E	219
RUX-V2405SFFUA (A)	172	UBS-160	233	UF-A1130	210	UOP-G030A-TME	122-126
S		UBS-200	233	UF-A1145	210	UOP-G105UW	216
SW N200	232	UBS-260	233	UF-C50SLP	212	UOP-G304-24 (A)	218
SW N300	232	UBS-300	233	UF-C50SLQ	212	UOP-G528	180-181-182
SW N400	232	UBS-D	233	UF-C50WPSA	212	UOP-G544×298	182
SW N500	232	UC-25-03A	230	UF-C50WPSB	212	UOP-G-80T	180-181-184
SW N600	232	UC-25-05A	230	UF-C530	212	UOP-G-C1S9-UW	182
SW N700	232	UC-25-08A	230	UF-C545	212	UOP-G-G13F (R) -UW	180
SW UN200	232	UC-25-100A	230	UF-CL	211	UOP-G-G1S15 (R) -UW	185
SW UN300	232	UC-25-10A	230	UF-KC (A寸法:274)	211	UOP-G-G1S20 (R) -UW	178-180
SW UN400	232	UC-25-15A	230	UF-KC-M (A寸法:200)	211	UOP-G-G1T	180
		UC-25-20A	230	UF-KC-S (A寸法:130)	211	UOP-G-G1-UW	180
				UF-MB1201AL-10A (A)	215		

INDEX 索引

型式	ページ	型式	ページ	型式	ページ	型式	ページ
UOP-G-G2S3 (R) -UW	185	UOP-MG-AV20R	207	UX-K155 (B) -MAシタUW	170	WOP-E301	217
UOP-G-G2T (R)	180	UOP-MG-RV7K	207	UX-K155 (B) -ウシロUW	170	WOP-E305	218
UOP-G-G2-UW	180	UOP-P030	219	UX-K155 (B) -シタUW	170	WOP-F101 (K) SS	216
UOP-G-G3S2 (R) -UW	185	UOP-P030-A	219	UX-K250 (D) UW	130・152・171	WOP-F101 (K) SS-1000	216
UOP-G-G3T	180	UOP-P031-BS (2)	229	UX-K351-V1/2	152	WOP-F101 (K) SS-1100	216
UOP-G-G3-UW	180	UOP-PRV-20A3K	207	UX-K353-FVK	152	WOP-F101 (K) SS-1200	216
UOP-G-G4T (R)	180	UOP-PRV-25A3K	207	UX-R031-1	218	WOP-F101 (K) SS-650	216
UOP-G-G-UW	180	UOP-T030-20-UW	185	UX-R031-G1	218	WOP-F101 (K) SS-900	216
UOP-G-H1-UW	182	UOP-T105UW	216	UX-R031-S2	218	WOP-F101BS-SS	218
UOP-G-M1-UW	182	UOP-T201 (3) UW	217	UX-R031-S3	218	WOP-F105SS	216
UOP-G-M2-UW	181	UOP-TAR100	219	UX-S105 (K2) UW	216	WOP-F201 (2) SS	217
UOP-G-M3-UW	182	UOP-TAR104	219	UX-S610X390-UW	182	WOP-F201 (2) SS-650	217
UOP-G-N1A-UW	181	UOP-TAR105	219	UX-U030-U	219	WOP-G101 (K) UW	216
UOP-G-N1S4 (R) -UW	181	UOP-TAR112	219	UX-U305	218	WOP-G101 (K) UW-650	216
UOP-G-N1T	181	UOP-TAR113	219	UX-V-P2-UW	185	WOP-G105UW	216
UOP-G-N1-UW	181	UOP-TAR114	219	UX-WS-4P	229	WOP-H031-SS	218
UOP-G-N2T (R)	181	UOP-TEX-2.9L	207	UX-WS-6P	229	WOP-H101 (K) SS	216
UOP-G-N2-UW	181	UOP-U101 (K) UW	216	UX-Y101 (K) UW	216	WOP-H101 (K) SS-650	216
UOP-G-N3T	181	UOP-U101 (K) UW-650	216	UX-Y101 (K) UW-650	216	WOP-H201 (2) SS	217
UOP-G-N3-UW	181	UOP-Y101 (K) -650UW	216			WOP-H201 (2) SS-650	217
UOP-G-PI513 (R) -UW	182	UOP-Y101 (K) UW	216	W		WOP-H305	218
UOP-G-P1-UW	182	UOP-Y201 (2) A-UW	217	WOP-3101 (K2) SS	216	WOP-H605	217
UOP-G-P2T	184	UOP-Y305-20	218	WOP-3101 (K2) SS-650	216	WOP-H606	217
UOP-G-P2-UW	182	UOP-Y305-24	218	WOP-3301	217	WOP-K101 (K) SS	216
UOP-G-TAGR-U	183	UOP-Y305-A16	218	WOP-3305	218	WOP-K101 (K) SS-650	216
UOP-GTEAM-U	183	UOP-Y-SU1	208	WOP-3305G	218	WOP-K101 (K) UW	216
UOP-G-TP1	183	UOP-Y-SU1-2	208	WOP-5101 (K) SS	216	WOP-K101 (K) UW-650	216
UOP-G-TP2TA	184	UOP-Y-SU1-3	208	WOP-5101 (K) SS-650	216	WOP-L101 (K) UW	216
UOP-G-TP2TB	184	UOP-Y-SU1-4	208	WOP-5101 (K) UW	216	WOP-L101 (K) UW-650	216
UOP-G-TP2-UW	183	UX-0021	229	WOP-5101 (K) UW-650	216	WOP-RGP	228
UOP-G-U1S16 (R) -UW	184	UX-2-C	230	WOP-5201SS	217	WOP-RGP-D	228
UOP-G-U1-UW	183	UX-3031UW	229	WOP-5201UW	217	WOP-RJP	228
UOP-H101 (K3) SS	216	UX-6031 (2) UW	229	WOP-5305	218		
UOP-H101 (K3) SS-600	216	UX-A-G1S8-UW	184	WOP-7605	217		
UOP-H101 (K3) UW	216	UX-A-G2S19 (R) -UW	179・181	WOP-8101 (K) UW	216		
UOP-H101 (K3) UW-600	216	UX-A-G2T (R)	179	WOP-8101 (K) UW-1000	216		
UOP-H201 (A) SS	217	UX-A-G3T (R)	179	WOP-8101 (K) UW-1100	216		
UOP-H201 (A) SS-600	217	UX-A-GT (R)	179	WOP-8101 (K) UW-1200	216		
UOP-H301 (A)	217	UX-A-G-UW	179	WOP-8101 (K) UW-650	216		
UOP-H305 (A)	218	UX-A-N-UW	184	WOP-8101 (K) UW-900	216		
UOP-J030	219	UX-A-P1UW	183	WOP-8105UW	216		
UOP-J030-16T	180	UX-A-P2UW	183	WOP-8201UW	217		
UOP-J030-16-UW	180	UX-A-T	179	WOP-8201UW-650	217		
UOP-J030-21T	180	UX-A-TP1T	184	WOP-8301	217		
UOP-J030-21-UW	180	UX-A-TP1UW	184	WOP-8305	218		
UOP-J614X434-UW	182	UX-A-TP2T	184	WOP-A030-V16PS	178		
UOP-J-G7T	180	UX-A-TP2UW	184	WOP-A101 (K) UW	216		
UOP-J-G7-UW	185	UX-BSWS-A-UW	229	WOP-A101 (K) UW-650	216		
UOP-J-M2-UW	182	UX-BSWS-SS	229	WOP-A105UW	216		
UOP-J-P1-UW	183	UX-BSWS-UW	229	WOP-A201UW	217		
UOP-JTAGR-H	183	UX-BSWS-XS	229	WOP-A301-16	217		
UOP-JTAGR-M	182	UX-F101 (K) UW	216	WOP-A301-20	217		
UOP-JTEAM-U	183	UX-F101 (K) UW-650	216	WOP-A301-24	217		
UOP-K101 (K) UW	216	UX-F201 (2) UW	217	WOP-A506	178		
UOP-K101 (K) UW-650	216	UX-F201 (2) UW-650	217	WOP-A-N1TK	229		
UOP-L301	217	UX-G031-G-UW	218	WOP-B201SS	217		
UOP-L305	218	UX-J301	217	WOP-D201UW	217		
UOP-MG-AO20	207	UX-K052 (B) UW	130・152・170・171	WOP-E101 (K) SS	216		
UOP-MG-AV15	207	UX-K151-1/2	170	WOP-E101 (K) SS-650	216		
UOP-MG-AV20	207	UX-K155 (B) -MAウシロUW	170	WOP-E201SS	217		

6

68S W N200	232
68S W N300	232
68S W N400	232
68S W N500	232
68S W N600	232
68S W UN200	232
68S W UN300	232
68S W UN400	232
68S W WS200	232
68S W WS300	232
68S W WS400	232
68S W WSL200	232
68S W WSL300	232
68S W WSLLL200	232
68S W WSLLL300	232
68S Wタイプ	193・194
68S2 AT BFC	233
68S2 AT UNC	233
68S2 AT WSC	233
68S2 BFC	233
68S2 DD200	233
68S2 DD300	233
68S2 D UN200	233
68S2 D UN300	233
68S2 UNC	233
68S2 WSC	233

「長期間ご使用製品の保守点検制度」のご案内

(重要) 法定点検に関する法令改正について

(1) 消費生活用製品安全法(消安法)の改正が令和3年8月1日に施行されました。改正前に特定保守製品※1に指定されていた製品の所有者さまには、法定点検を受けることが求められていましたが、改正により一部の製品が法令の対象から除外されました。※2

法令改正により特定保守製品の指定から除外された製品	ガス機器	屋内式ガス瞬間湯沸器・屋内式ガスふろがま(左記の2品目とも都市ガス・LPガス用が対象となります。)
	石油機器	FF式石油温風暖房機
	電気機器	ビルトイン式電気食器洗機・浴室用電気乾燥機
引き続き指定されている製品	石油機器	石油給湯機・石油ふろがま

※1 経年劣化により安全上支障が生じ、一般消費者の生命又は身体に対して重大な危害を及ぼすおそれが多いと認められる製品であって、使用状況等からみてその適切な保守を促進することが適当なものとして法令で定められている製品をいいます。指定された製品は、所有者登録を行うと特定製造事業者等より点検時期が近づく頃に点検の案内が送られてきますので、点検を受けることが求められています。

※2 技術基準の強化や業界の自主的な取り組み、経年劣化対策の措置により、事故率が指定当時より大きく低下したことにより除外されました。

(2) 経過措置が設けられ、お客さまが点検をご希望の場合は製品に貼られている「特定保守製品ラベル」に記載の点検期間内に「法定点検」(有料)を受けることができます。経過措置が終了した製品については、「あんしん点検」(有料)を受けることができます。

経過措置対象製品の見分け方

対象製品			法定点検の対象期間の見方
製品に四角囲みで「特定保守製品」と表示されている製品のうち製造年月が右記の場合が対象となります。(「特定保守製品ラベル(例)」を参照ください。)	製造年月が下記に該当する製品※3		
家庭用機器	ガス機器	屋内式ガス瞬間湯沸器・屋内式ガスふろがま	製品に貼られている以下の「特定保守製品ラベル(例)」に記載されている点検期間となります。
	電気機器	ビルトイン式電気食器洗機	
業務用機器(型式がRUXCで始まる製品)	ガス機器	屋内式ガス瞬間湯沸器	2017年3月～2020年1月

※3 メーカーにより、製造年月が異なる場合があります。上表はリンナイ製品の場合を記載していますのでご注意ください。

法定点検のお申し込みについて

所有者登録されているお客さま	点検期間の始期が近づく頃にリンナイから「法定点検のご案内」が届きます。法定点検をご希望のお客さまは、記載されている方法にてお申し込みください。
所有者登録されていないお客さま	法定点検をご希望のお客さまは、製品に貼られている右記の「特定保守製品ラベル(例)」をご覧ください。点検期間の始期をご確認の上、リンナイ保守点検コールセンターへ電話にてお申し込みください。

特定保守製品ラベル(例)

- 「特定製造事業者等名」に記載されている会社がメーカーとなります。
- 「経過措置の対象製品」を見分けるときに確認します。
- 「点検期間」の左側に記載されている年月が点検期間の始期となります。

○法令改正後の対応の詳細は、ホームページに記載していますのでご参照ください。 <https://www.rinnai.co.jp/safety/system/>

あんしん点検のご案内

本制度の内容

あんしん点検とは、長期間の使用に伴い生ずる劣化(経年劣化)による製品事故を未然に防止するため、消費者の申し出による有料での点検その他の保守をおすすめする制度です。「設計上の標準使用期間」になりましたら、「あんしん点検」をおすすめしています。点検を受けない場合は製品の取り替えをおすすめしています。

該当製品

カタログの製品紹介ページの製品に **あんしん点検** のマークが入ったものが該当製品となります。

特定保守製品の指定から除外された製品には、**あんしん点検** のマークが入っています。

あんしん点検の流れ

1.所有者登録※4

「製品に同封の所有者票に記載している①スマートフォンで登録②パソコンで登録③ハガキで登録」よりお選びいただき登録をお願いします。

また登録内容に変更が生じた場合には、速やかに登録内容の変更をお願いします。

紛失などにより所有者票が手元ない場合は「点検のお申し込み・お問い合わせ先」にご連絡ください。

2.点検通知

点検期間の始まる6カ月前から点検開始までの間に点検のご案内をメールまたは郵送にてお知らせいたします。

3.点検お申し込み

点検通知に記載しているインターネット、点検通知の返信ハガキにてお申し込みいただくか、リンナイ保守点検コールセンターに電話にてお申し込みください。

4.受付

受付後に地域の点検員よりあらためて電話連絡させていただきますので、訪問日時のご調整をお願いします。

5.点検※5

点検後、点検結果を書面でお渡しします。継続使用、修理、交換などはお客さまの判断となります。

○設計上の標準使用期間の終了時期の前1年間(32号以下の屋内用業務用ガス給湯器は前0.5年、後1.5年)を点検相当期間(点検をおすすめする期間)として設定しています。

※4 所有者登録いただいた情報は、消安法・個人情報保護法および当社規定により適切な安全対策のもとに管理し、当社のプライバシーポリシーに基づき利用させていただきます。

※5 点検結果に応じて、お客様が適切な対応(使用継続、使用禁止、修理、機器交換)を選択することができますようにご説明させていただきますので、点検をお申し込みされた方のお立会いをお願いいたします。代理の方のお立会いいただく場合は、代理人様に点検結果をお渡しさせていただきますのでご了承ください。

設計上の標準使用期間について

- ガス瞬間湯沸器、ガスふろ給湯器、ガス給湯器、ガスふろがま、ガス給湯暖房用熱源機の設計上の標準使用期間は10年です。(型式がRUXCで始まる業務用ガス給湯器は3年。)
- 設計上の標準使用期間は、それぞれ以下の標準使用条件、標準加速モード、試験条件に従って設定しています。
 - ・家庭用機器ガス給湯器・ふろがま：給湯部分 JIS S 2071 　ふろ部分 JIS S 2072 　温水暖房部分 JIS S 2074
 - ・業務用ガス給湯器(32号以下) 　：給湯部分(一社)日本ガス石油機器工業会規格 JGKAS A201
- 設計上の標準使用期間は、保証書にある無償保証期間とは異なるものですのでご注意ください。
- この機器を上記の標準的な使用条件を超える使用頻度や異なる使用環境(高温・多湿・海岸近辺(塩害地域)・高地(海拔1,000m以上)・温泉水・井戸水・地下水使用など)で使用すると、設計上の標準使用期間より早く経年劣化が起きる可能性がありますので、機器に表示している設計上の標準使用期間が経過する前にあんしん点検を受けることをおすすめします。
- 一般家庭用の機器については、業務用(ホテル・料理店・美容院などで使用)など、多頻度・長時間のご使用は設計上の標準使用期間より早く経年劣化を起し、重大事故となるおそれがありますので、このようなご使用はおやめください。

点検料金について

点検費用はお客様にご負担いただくことになります。

点検の結果、修理・部品交換などをご依頼いただく場合は別途費用が必要となりますのでご了承ください。

あんしん点検料金の詳細はホームページに記載していますのでご参照ください。

<https://www.rinnai.co.jp/safety/system/info/pay/>

部品の保有期間

点検の結果必要と見込まれる整備用部品の保有期間は11年です。ただし、点検期間を過ぎますと、点検の結果に応じて必要となる整備用部品を保有していない場合がございます。また保有期間中であっても調達不可などにより供給に支障を生じる場合がございますのでご了承ください。

- 補修用性能部品は、製品に同梱の取扱説明書の記載をご覧ください。


点検お知らせ機能(使用期間お知らせ表示)について

使用期間が10年相当(業務用ガス給湯器は3年相当)になると、緑色ランプの点滅や、リモコンの表示画面に「888」(使用期間お知らせ表示)が点滅します。「使用期間お知らせ表示」は故障表示ではないため、そのまま使用することもできますが、経年劣化に起因する製品事故を防止するため、あんしん点検(有料)をおすすめしています。点検を受けない場合は製品の取り替えをおすすめしています。表示された場合のユーザーリセット方法は、当社のホームページに掲載していますのでご覧ください。

<https://www.rinnai.co.jp/safety/system/checksign/>

点検のお申し込み・お問い合わせ先 　○点検のお申し込み・お問い合わせは、リンナイ保守点検コールセンターへお願いします。

リンナイ保守点検コールセンター　フリーダイヤル：0120-493110　受付時間／平日9:00～18:00　※土日祝など当社指定休日を除く。

 安全に関する ご注意	○ご使用の前に必ず「取扱説明書」をよくお読みのうえ、正しくお使いください。
	○このカタログに掲載の商品は一般家庭用です。 ○ガス給湯器の工事(ガス、水道、電気など)には、専門の資格が必要です。お買い上げの販売店、または専門業者にご依頼ください。配管等の据付け工事に不備があると事故の原因となることがあります。

リンナイガスふろ給湯器・ガス給湯器のお買い求めに際して(くわしくは、販売店によくご相談ください)

設置について

○このカタログに掲載のガス給湯器は、ガス(都市ガス、またはプロパンガス)AC100V電源、水(上水道、水圧)が必要です。地域によってガス種が異なりますので、ご購入前に必ずガス種を確認のうえ、機器に表示してあるガス種以外は絶対に使用しないでください。
○このカタログに掲載のガス給湯器、ソーラー対応ユニットはすべて、「給水装置の構造及び材質に関する省令」(平成15年4月1日施行)の鉛浸出新基準に適合しています。
○このカタログに掲載のガスふろ給湯器は、一般家庭仕様です。従って取付浴槽容積は、一般家庭用340リットルまでが限度です。(それ以上の浴槽は湯温かはん性が落ちる場合があります)
○このカタログに掲載のガス給湯器は、ソーラー接続ができる機器と、できない機器があります。各商品ページのマークを必ず確認してください。くわしくは、販売店、最寄りのリンナイ支社・支店、営業所、出張所にご相談ください。
○ガス給湯器の設置につきましては、各種地方条例などを確認してください。くわしくは、販売店、最寄りのリンナイ支社・支店、営業所、出張所にご相談ください。
○ALC壁に直接機器を設置する場合は、音や振動が発生する場合があります。直接固定する場合は、防振壁金具や防振ゴムをご使用ください。くわしくは、最寄りのリンナイ支社・支店、営業所、出張所にご相談ください。
○揮発性化粧品(シリコン入りヘアスプレーなど)およびアンモニア、塩素、硫黄(いおう)、酸類など腐食性ガスの発生する場所(理美容院、クリーニング店、工場など)に機器を取付ける場合は、これらの影響を受けない場所に設置してください。この場合の故障・損傷での修理は、保証期間内でも有料となります。
○台所リモコンは無線リモコンを持つドアホンなど常時電波を発生する機器の近くに設置しないでください。BGM入力機能や通話機能を使用するときに、浴室リモコンから雑音が聞こえることがあります。やむを得ず設置する場合は、電波がリモコンに悪影響を与えないかどうかを現地確認の上、設置場所を決めてください。

特殊な水・場所でのご使用上の注意

○このカタログに掲載のガス機器は、海拔1,000mまで使用できます。1,000m以上で使用する点火不良などの不具合が発生することがあります。
○このカタログに掲載の商品は水道用機器のため硬水(地下水・井戸水・温泉水など)で使用されますと、水質によっては本体内部の配管内部に異物が付着し、故障することがあります。硬水で使用される場合は「耐硬水仕様品」をご使用ください。なお「耐硬水仕様品」および「標準仕様品」の硬水による故障、損傷での修理は、保証期間内でも有料となります。
○このカタログに掲載の屋外式ガス機器は風速15m/Sまで対応しています。超高層ビル設置の場合は超高層耐風仕様(風速30m/S)をご使用ください。
○塩害地(海浜地区で潮風が直接当たる場所)では機器が正常に作動しなくなるおそれがあります。必ず「耐塩害仕様品」をご使用ください。なお「耐塩害仕様品」および「標準仕様品」の塩害による故障、損傷での修理は、保証期間内でも有料となります。
○AC100V電源を使用する機器において近所に強力な電波発生源(放送局、無線局)がありまると、機器の運転に障害が生じる場合があります。

ご使用上の注意

○このカタログに掲載のガス給湯器は、水(上水道、水圧)が必要です。断水時はおいだき、湯はり、たし湯、給湯はできません。

工事される方へのお願い

○この機器を正しく安全にご使用いただくために、「設置工事説明書」をよく読んで必ず指定された工事を行ってください。
○屋外式の機器は屋内に設置しないでください。また屋外式の排気筒を屋内に貫通させないでください。
○設置完了後、機器の試運転を必ず行いお客様へ正しい使い方を説明してください。
○ガスふろ給湯器(設置フリータイプ)のおいだき配管はφ12.7mm2芯被覆銅管またはφ10樹脂管を使用してください(一部機種を除く)。また、おいだき配管部材は弊社指定の部材を使用してください。延長距離や上方・下方浴槽については機器によって異なります。制限を越えたとおいだきできない場合がありますので、最寄りのリンナイ支社・支店、営業所、出張所にご相談ください。

○浄水器の接続はできません。接続すると抵抗となり、お湯にならない場合があります。
○簡易シャワーの接続はできません。連動しない場合があります。
○簡易気泡装置の接続はできません。おいだきできない場合があります。
○泡の出る入浴剤を使用すると、おいだきできない場合があります。また、硫黄分を含有した入浴剤は熱交換器が腐食する場合があります。
○給水圧150~600kPa(15~6kgf/cm²)より低水圧・高水圧条件では使い勝手が悪くなる場合があります。給水圧は通水時の圧力で器具の種類によって異なる場合があります。
○給水温度が高い場合は、リモコンの給湯温度表示よりも熱いお湯が出る場合があります。
○機器内の凍結予防のため、機器周囲気温度検知でポンプを運転します。
○給湯器の燃焼排ガス温度は、200℃程度あります。排気口付近には物等を近づけないように注意してください。機器損傷・火災の原因となることがあります。
○機器内に長時間たまった水は、飲用または調理に用いず雑用水としてお使いください。
○リモコンの時計機能の精度は月差±30秒(温度25℃の場合)です。誤差が生じた場合は合わせ直してください。無線LANルーターと接続することで時計を自動で設定します。

シングルレバー水栓のご使用について

○シングルレバー水栓の開閉栓の開閉時に、水圧・配管などの条件により、水撃が発生する場合があります。

その他の注意

○機器に不具合がある場合は、ご自分で修理なさらずに販売店、最寄りのリンナイ支社・支店、営業所、出張所にご相談ください。
○ガス種が異なる地域へ移転される場合は、部品の交換や調整が必要です。転居先の最寄りのリンナイ支社・支店、営業所、出張所にご相談ください。


冬期の凍結について

○冬の厳寒期に熱源機内や配管の水が凍結すると破損事故がおこります。水たまりが凍るような日には、給湯栓から水を流し放しにして凍結予防措置をとってください。

マイクロバブルバスユニット・ウルトラファインバブル給湯器のご使用について

○次のような方は使用しないでください。
・体力の弱っている方
・泥酔されている方
・睡眠薬を服用されている方
・医師から入浴を禁じられている方
○次のような方は医師に相談して許可を得てから使用してください。
・循環器(心臓や血管など)や呼吸器(肺や気管など)に疾患や障害がある方
・高血圧の方
・妊娠中の方
○入浴中に気分が悪くなった場合は、すみやかに使用を中止してください。重大な健康障害をおこすことがあります。

○給排気条件は各型式の仕様書を参照してください。(立上げ距離1.5m以内、90°エルボ1曲り2m相当)条件を越えると燃焼不良になる恐れがあります。
○この機器を設置される場合、必ず各種地方条例を確認して、その制限内で設置してください。
○ガスの配管工事は、ガス供給事業者の指定店へ依頼してください。
○接続完了後は、ガス漏れないことを必ず確認してください。
○屋内式機器(CF・FE・FF・BF機器)の給排気工事は、「特定ガス消費機器の設置工事に関する法律(特監法)」の資格者の監督下で行うことが法律で定められています。

 安全点検 異常を感じたら販売店へ点検をご依頼ください。	長年ご使用の給湯器の点検をぜひ!		○リンナイガス給湯器には、保証書がついています。ご購入の際には、所定事項が記入されていることをご確認のうえ、保証書を必ずお受け取りになり、大切に保存してください。 ○製造番号は、安全確保上重要なものです。ご購入の際には商品本体正面に製造番号が表示されているかお確かめください。
	ありませんか? ○時々ガスくさい。 ○焦げくさい臭いがする。電源コード、プラグが異常に熱い。 ○運転音が異常に高くなる。 ○漏電ブレーカーまたはヒューズがたびたび切れる。 ○スイッチやボタンの操作が不確実。 ○その他の異常や故障がある。	以上のような症状の時は、コンセントから電源プラグをはずし、ガスの元栓を閉じ故障や事故防止のため、必ず販売店に点検・修理をご相談ください。	

BL認定品 Better Livingの略称で、優良住宅用品として認定された商品です。


 BL-bs認定品とは、一般財団法人ベターリビングが認定した優良住宅部品の中でも、環境保全などへの対応に優れた特長をもつ商品として認定されたものです。


 認定番号 BLGH022025-A,B...RUX,RUK,RUF,RFS,RUJ
 認定年月日 2021年1月29日

認定番号 BLBH022126...RBF
 認定年月日 2021年10月27日

BL認定品についての注意事項

BL認定品は、設置する場所(適用範囲)を設定して設定基準などを規定しております。そのため、BL認定品を適用範囲外で使用される場合は、優良な部品としての性能など発揮できないことがあるとともに、BL認定制度に基づくBL認定品とはなりませんので、ご注意ください。なおBL認定品の設置場所(適用範囲)については工事説明書を参照ください。

BL認定品の適用範囲外で使用した場合、BL認定品の優遇措置が受けられなくなります。
 ・補修部品の保有期間短縮(10年→7年)
 ・保証期間の短縮(2年→1年)
 ・瑕疵保証と損害賠償に対応したBL保険の対象外

○ガス給湯機器の補修用性能部品の最低保有期間は製造打切後7年です。(BL認定品は製造打切後10年です。)

毎日使うガス給湯器だから。

「あんしんの3年保証」

(対象商品/業務用を除く給湯器)

お申し込みいただいたお客様は、通常1年または2年の保証期間が3年になります。

お申し込み方法

下記の3つのうちのいずれかの方法で必要事項をご登録の上お申し込みください。

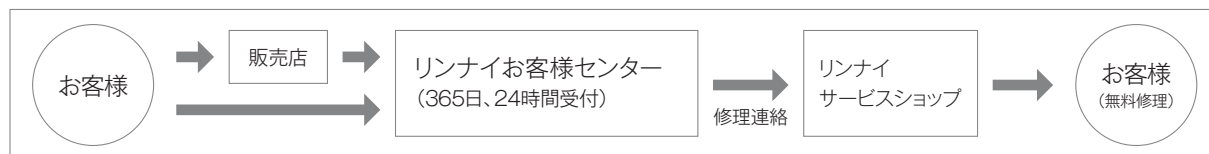
製品に同封の所有者票に記載している ①QRコードの読み取り ②インターネット ③所有者票の返送 よりお選びいただきご登録をお願いします。
QRコード読み取りの場合、受付画面に製品情報が自動で入力されます。



メーカー保証期間が
3年に延長

ご利用方法

故障の時は、お買い上げの販売店またはリンナイへ修理をお申し付けください。



ご注意

- 3年保証はお申し込みいただいたお客様のみが対象となります。
- 業務用機器や家庭用機器でも業務用としてお使いの場合は対象外となります。
- 詳しい保証内容や不明な点は弊社までお問い合わせください。

製品データダウンロードサービス

ビジネスパートナー様にすぐに役立つWEBサイトです。お申し込み、ご登録の必要がなく、すぐにご利用いただけます。お客様のビジネスにご活用ください。



サービス内容

- ・取扱説明書 (PDF形式)
- ・外観図 (PDF形式)
- ・設置工事説明書 (PDF形式)
- ・CADデータ (DXF形式)

簡単・便利、交換部品やお手入れ用品は公式オンラインストアで注文できます！

Rinnai Style



パソコンで
お買い物

<https://www.rinnai-style.jp>

リンナイスไตล์

Q検索



スマートフォンで
お買い物



リンナイ株式会社

本社：〒454-0802 名古屋市中川区福住町2番26号 ホームページアドレス：https://www.rinnai.co.jp

故障・修理・製品についてのお問い合わせ

インターネットの場合

お問い合わせ・サポート

<https://www.rinnai.co.jp/contact/>



修理のお申し込み

<https://user.rinnai.co.jp/shuri/CUkeForm.aspx>



お電話の場合 お客様センター



0120-054321

●修理の受付:365日24時間 ●お問い合わせ:月～土9:00～18:00 ※日祝及び当社指定休日を除く

携帯電話からはこちらにおかけください。
(通話料金が発生します。)



0570-550258

保守点検についてのお問い合わせ

●受付時間:平日9:00～18:00 ※土日祝など当社指定休日を除く

保守点検コールセンター



0120-493110

間違い電話が多くなっております。お電話をいただく際には、番号を必ずお確かめのうえ、くれぐれもお間違いのないようお願いします。

○お求めは信用とゆきとどいたサービスの店

このカタログの掲載内容は、2024年4月現在のものです。

- 本カタログに掲載しております商品の価格は、希望小売価格です。オープン価格は希望小売価格を定めておりません。配送費、据付部材、据付工事費、使用済み商品の引取り費等は含まれておりません。
- ガス消費量、消費電力及び能力は、都市ガス13Aで表示していますが、ガス種により異なる場合があります。
- 本カタログはすべての商品、部材が掲載されたものではありません。
- 印刷物のため、実際の商品と異なることがありますのでご了承ください。
- 商品の価格及びデザイン、仕様は改善のため、予告なく変更する場合があります。
- 本カタログ掲載の商品写真は、警告・注意シール表示を省略しているものがあります。